



ИНСТРУКЦИЯ ПО СБОРКЕ

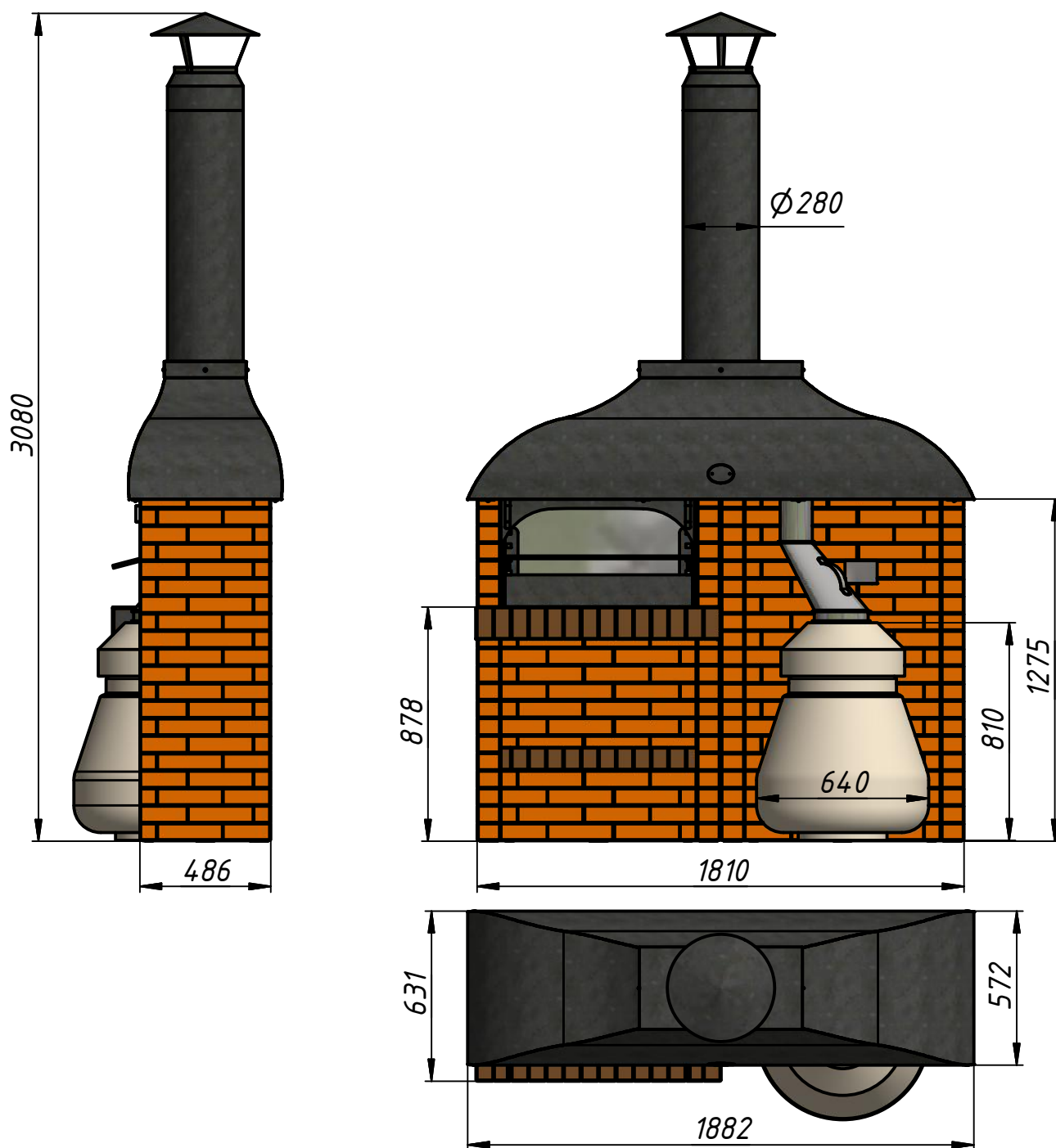
МОДУЛЯ

«МАНГАЛ+ТАНДЫР»

с неутопленным мангалом

(изделие представлено в базовой расцветке)

ВВЕДЕНИЕ

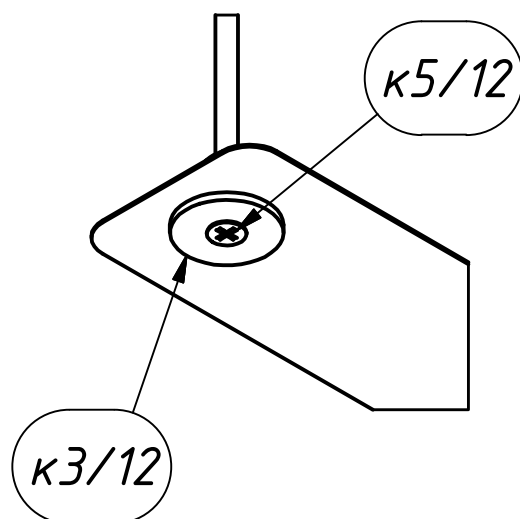
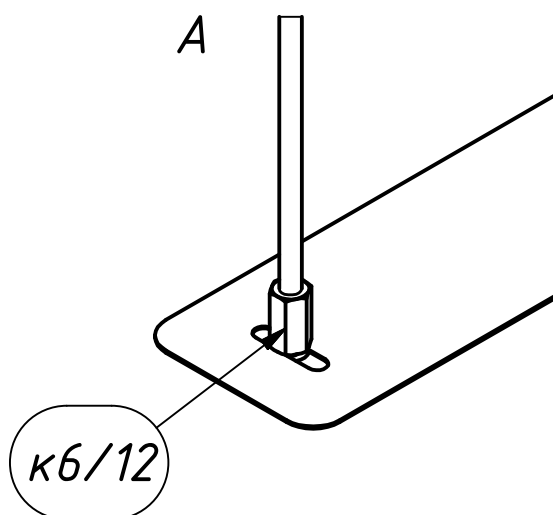
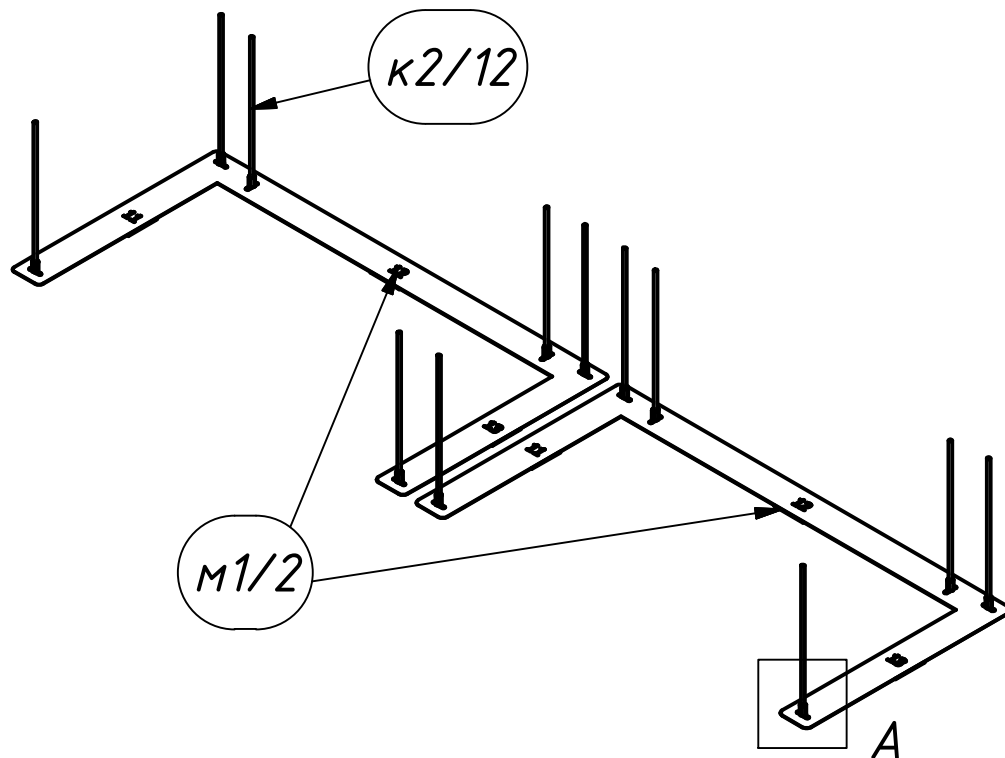


- Сам тандыр в комплект не входит и приобретается отдельно!
- При сборке рядов контролировать вертикальность, горизонтальность, параллельность и перпендикулярность блоков.
- Зазор между блоками мангала и тандыра около 5 мм.
- Кирпичные блоки (и пластины перевязки) склеивать точно герметиком. На каждый блок или пластину достаточно несколько точек.
- Все блоки пронумерованы по месту расположения - слева направо по часовой стрелке. Первая цифра - номер ряда, вторая - номер блока в ряду, буква М - мангал, Т - тандыр.
- Внимание! Тандыр может быть размещен как справа, так и слева от мангала.

Желаем Вам успешной работы!

1

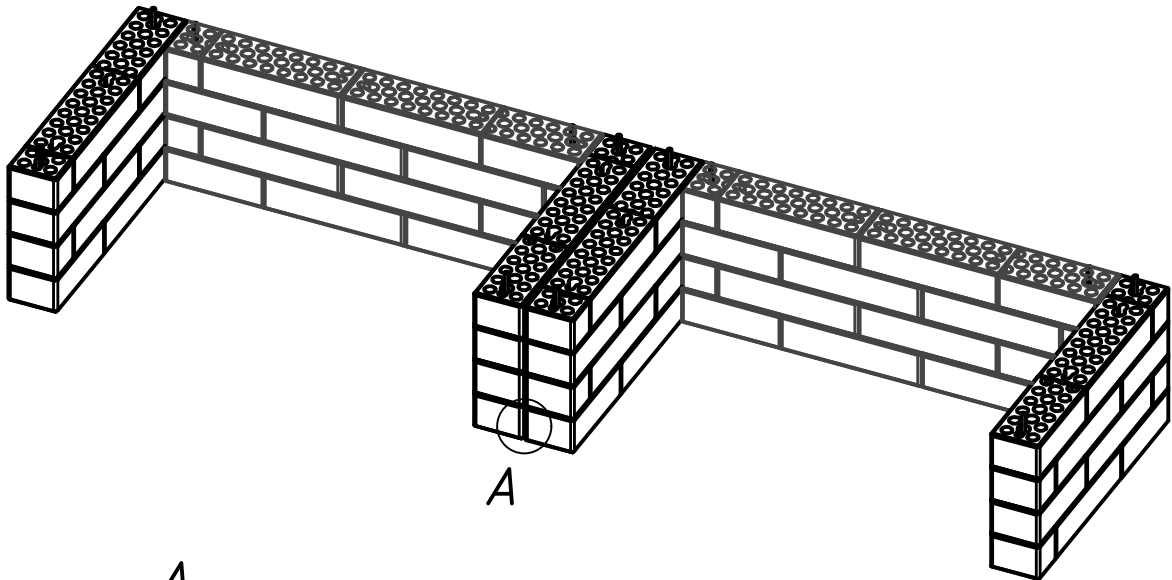
На стартовой пластине м9 закрепить шпильки к2 (12 шт.),
как показано на схеме.
Установить пластину с закрепленными на ней шпильками на заранее
подготовленное основание.



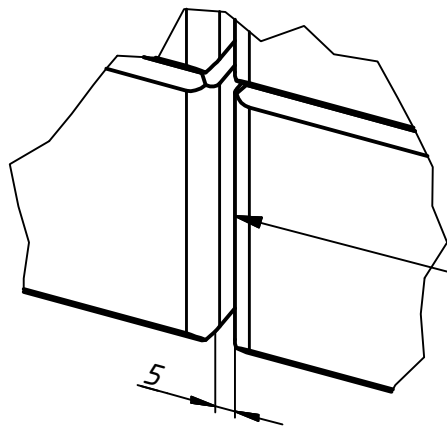
Внимание! На первые четыре ряда идут шпильки к2 длиной 280мм (12 шт.),
упакованные отдельно и помеченные красной изолянтной.
На следующие четыре ряда идут шпильки к1 длиной 260мм (48 шт.) – они
помечены синей изолянтной.

2

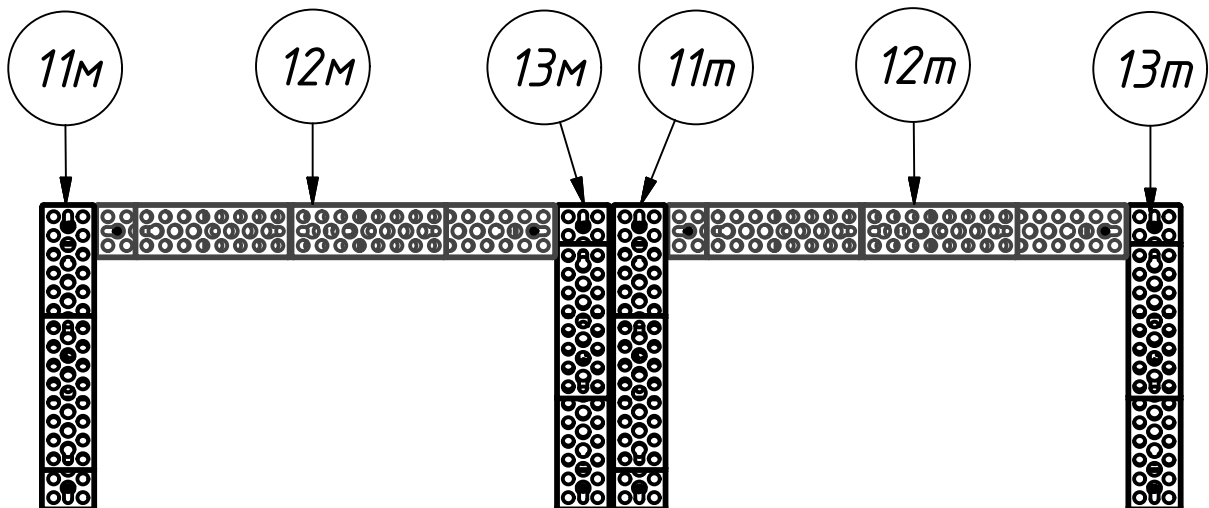
Блоки, в соответствии с нумерацией, надеть на шпильки, склеивая их между собой герметиком и скрепляя гайками через пластины (см. шаг 3).



A



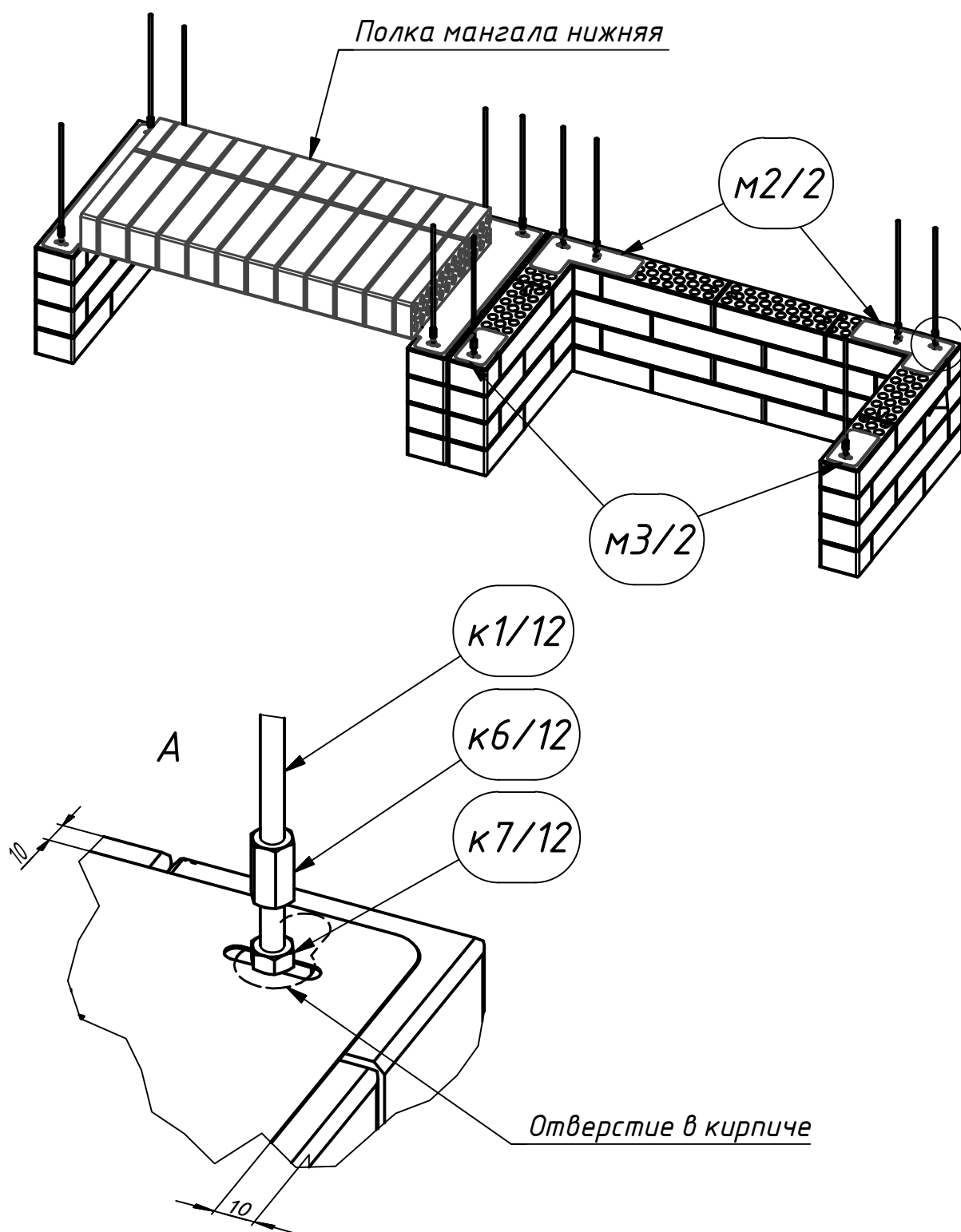
Между блоками мангала и казана зазор около 5мм



3

На блоках первого ряда разместить полку мангала нижнюю и пластины м2 (2 шт.) и м3 (2 шт.) с одинаковым отступом от краев блоков (около 10мм).

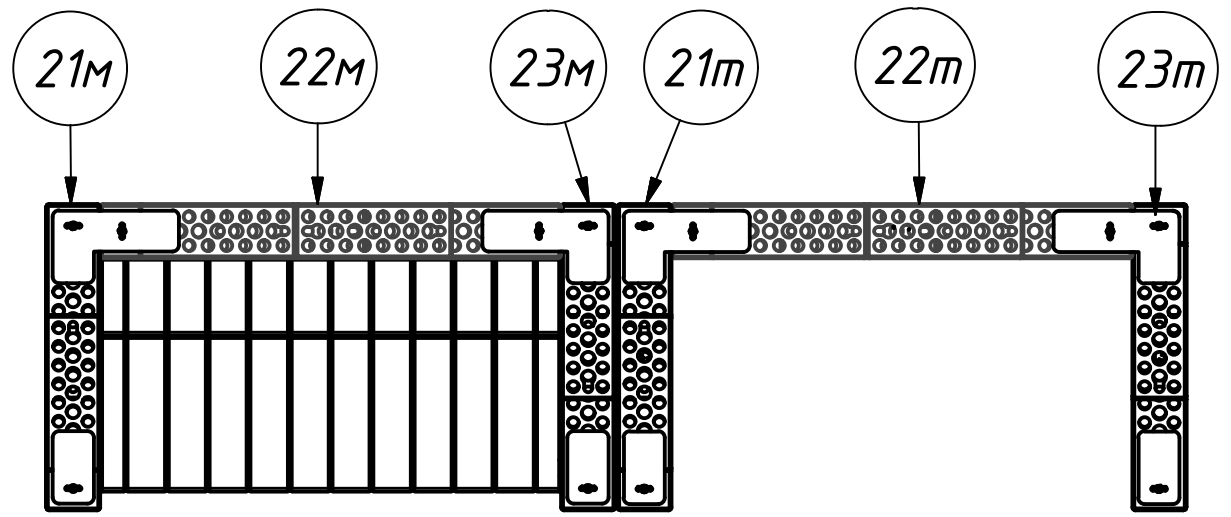
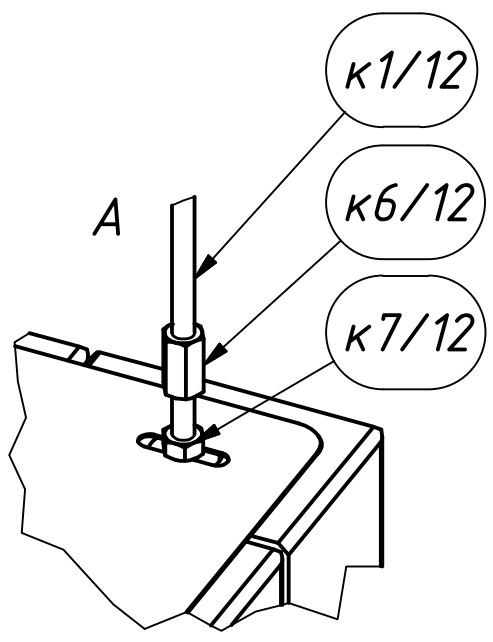
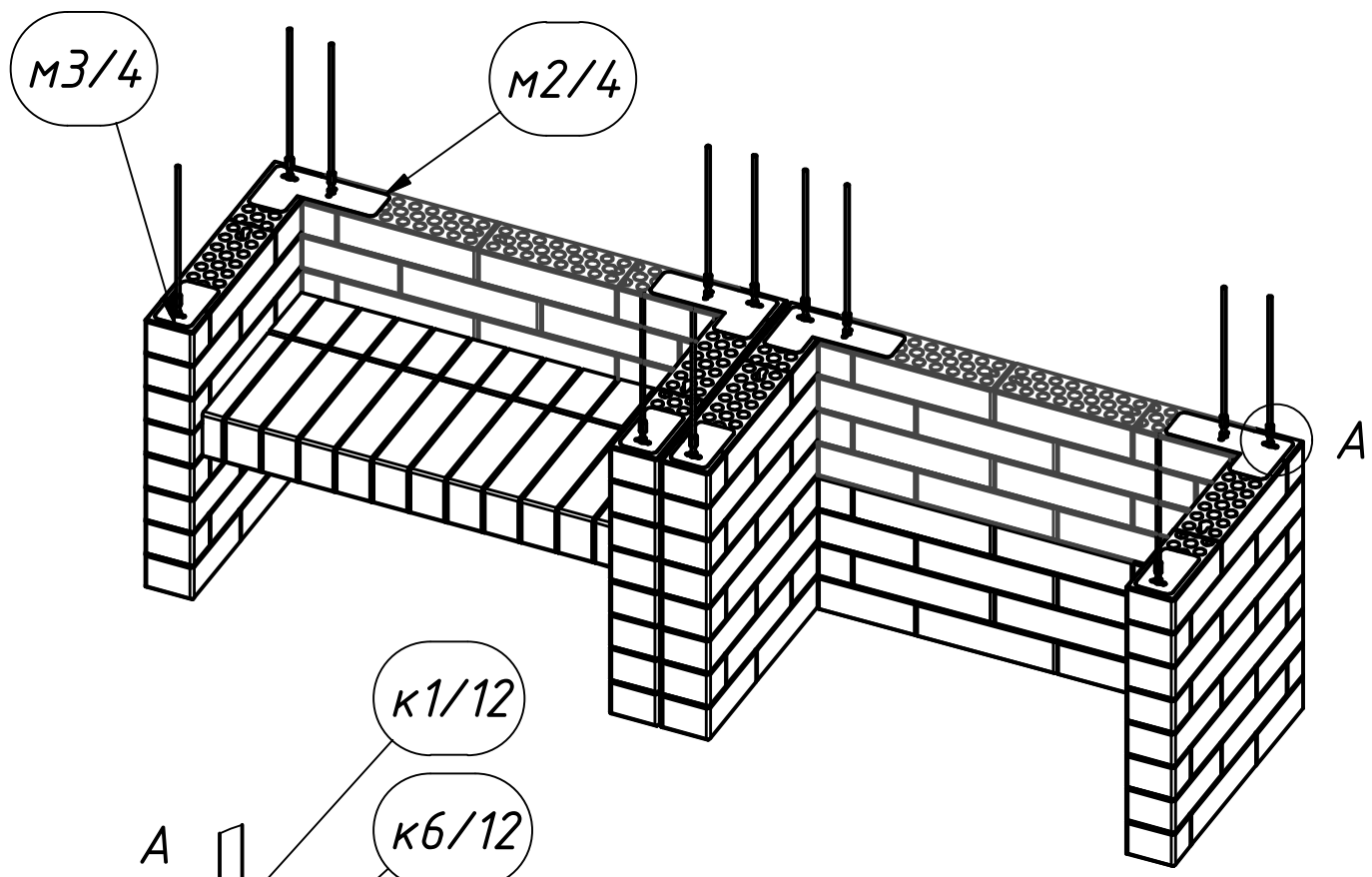
При необходимости, скорректировать положение блоков.



Зафиксировать пластины гайками к7 (12 шт.), закрутив их по центру отверстий в кирпиче (так, чтобы они не мешали блокам следующего ряда), затем навернуть высокие гайки к6 (12 шт.) на свободные концы шпилек до середины резьбы гаек, после чего вкрутить шпильки к1 (12 шт.) следующего ряда.

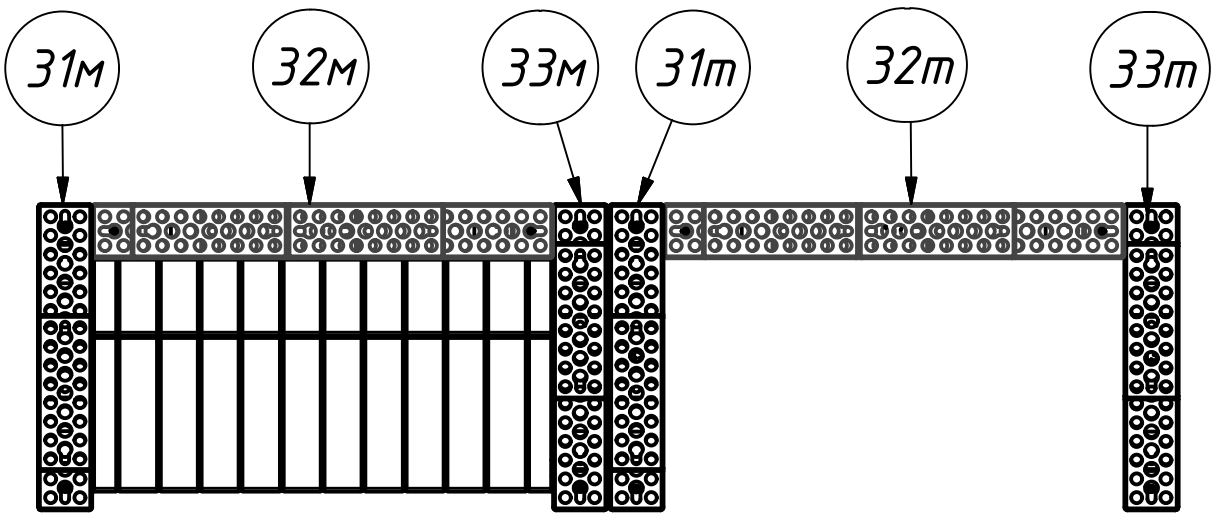
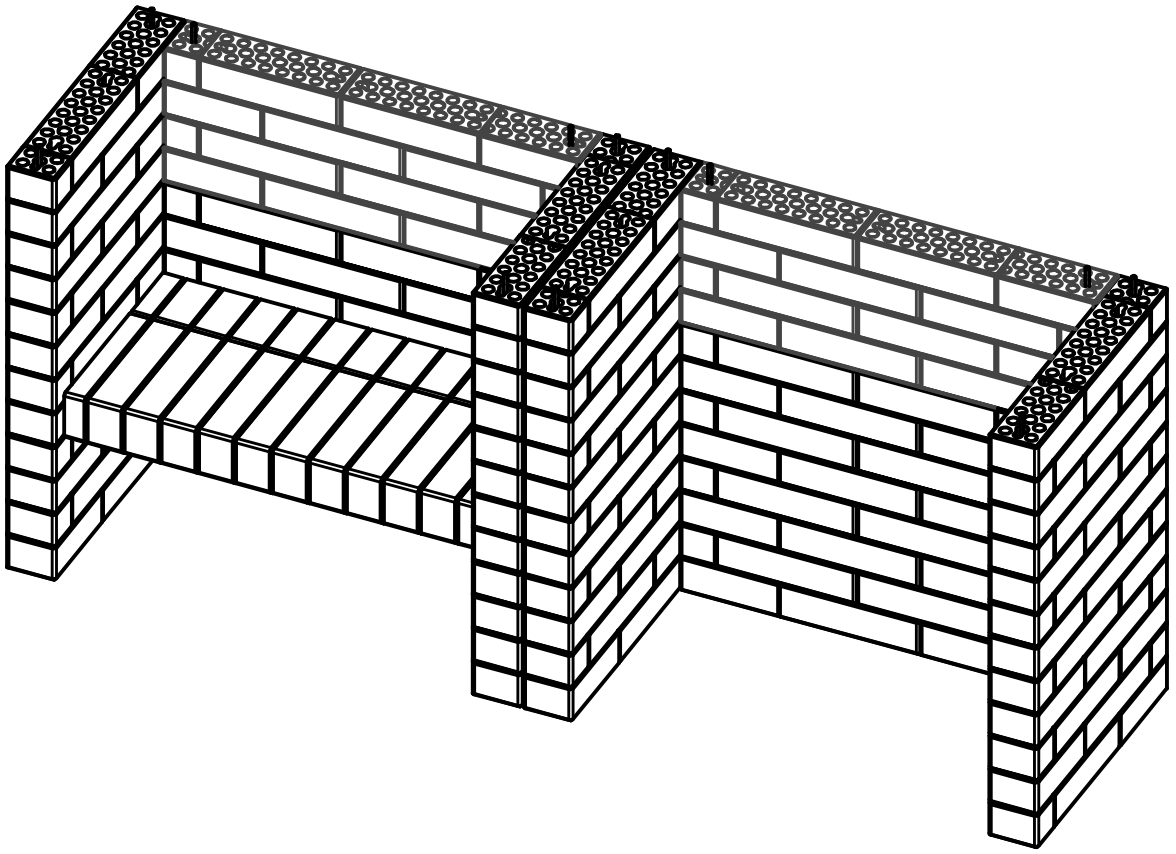
4

Аналогично блокам предыдущего ряда, установить блоки второго ряда, разместить пластины, закрепить установленные детали гайками и вкрутить шпильки к1.



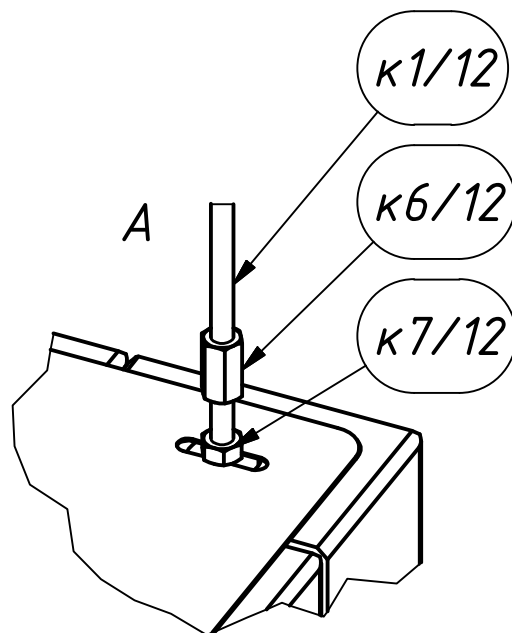
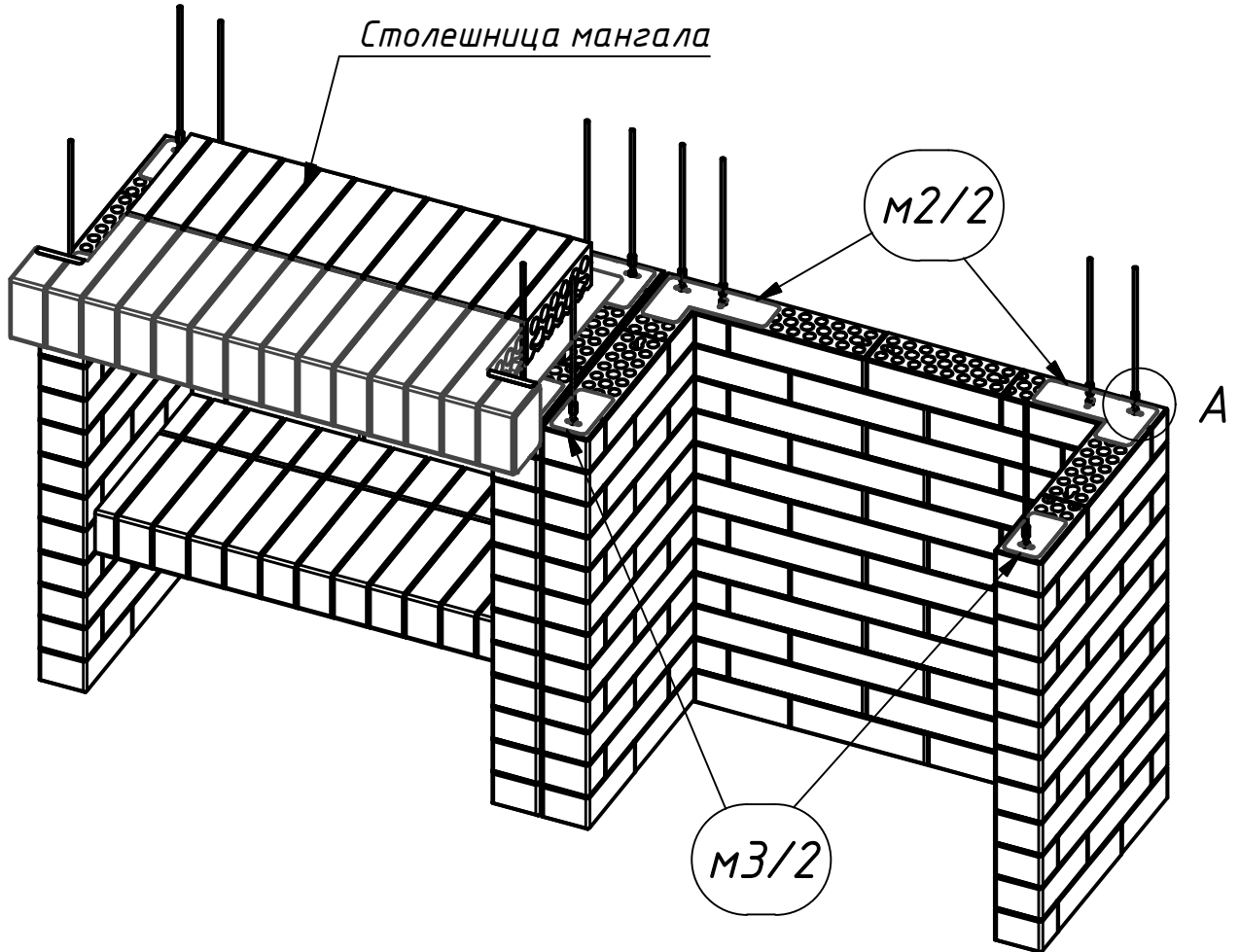
5

Аналогично блокам предыдущего ряда, установить блоки третьего ряда.



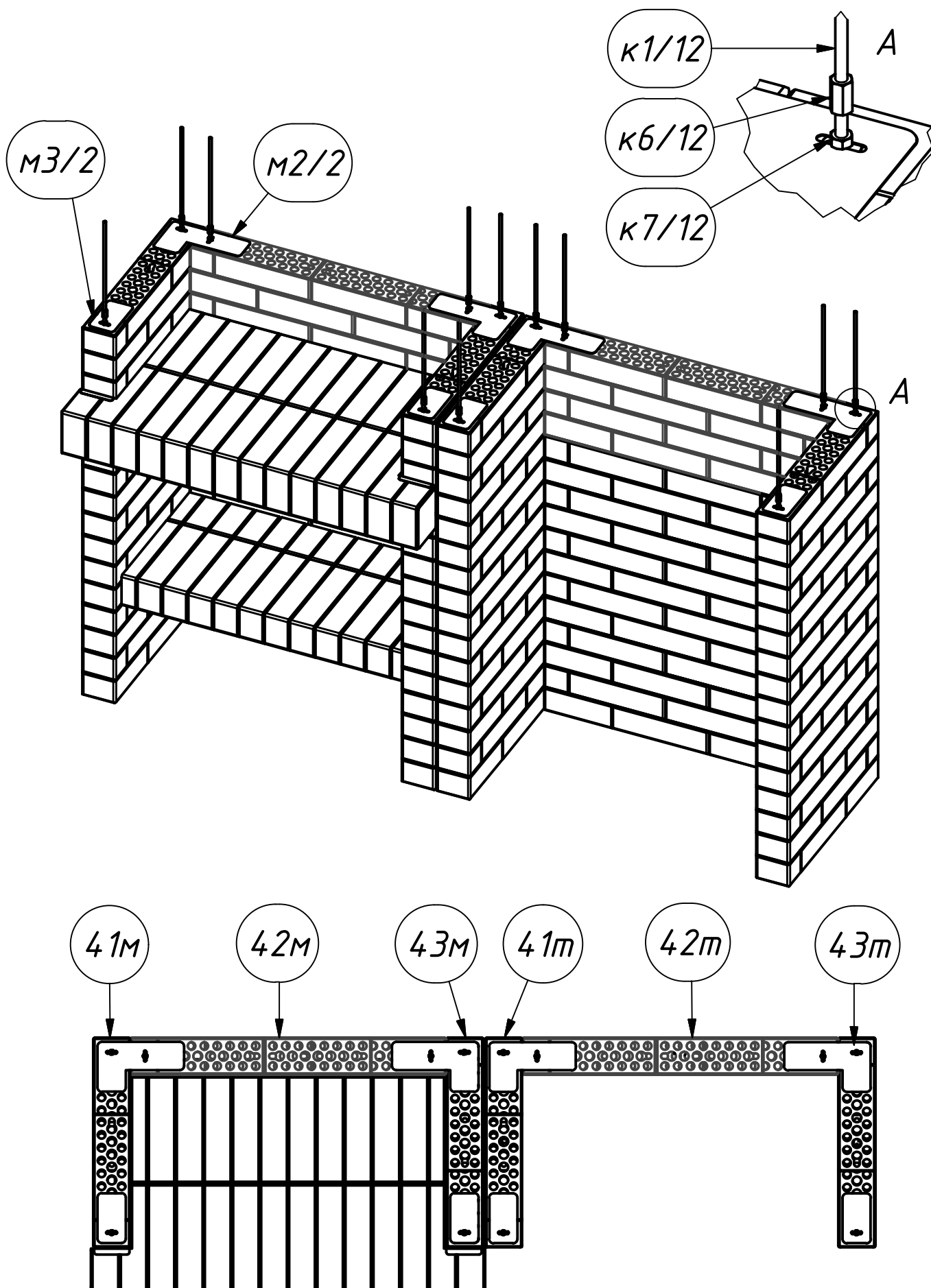
6

Аналогично полке нижней, установить столешницу мангала и разместить пластины, после чего закрепить установленные детали гайками и вкрутить шпильки к1.



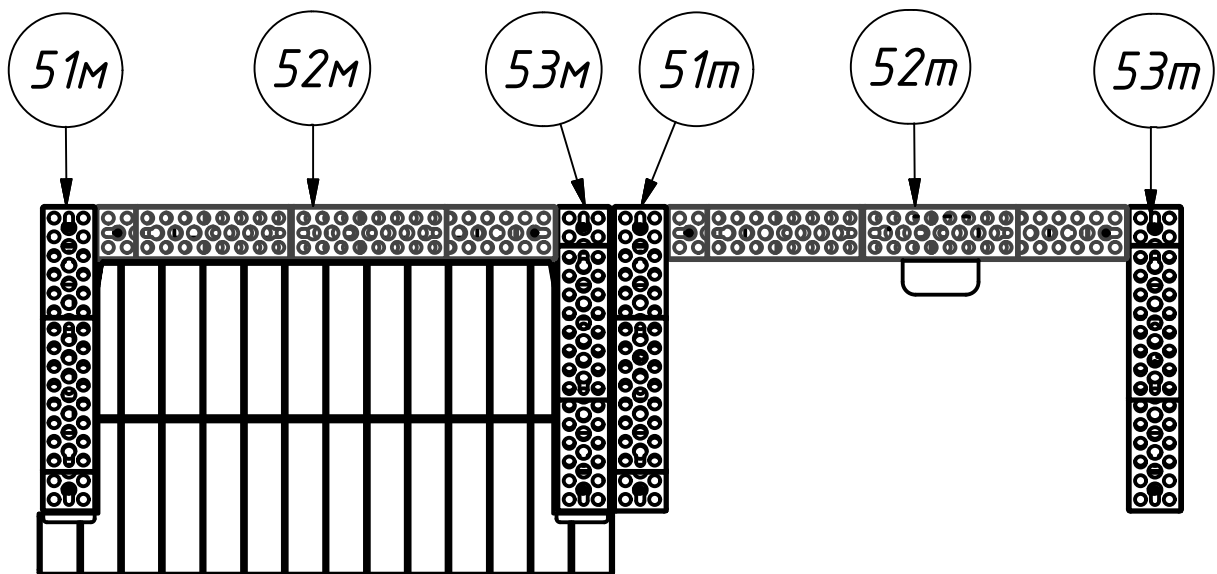
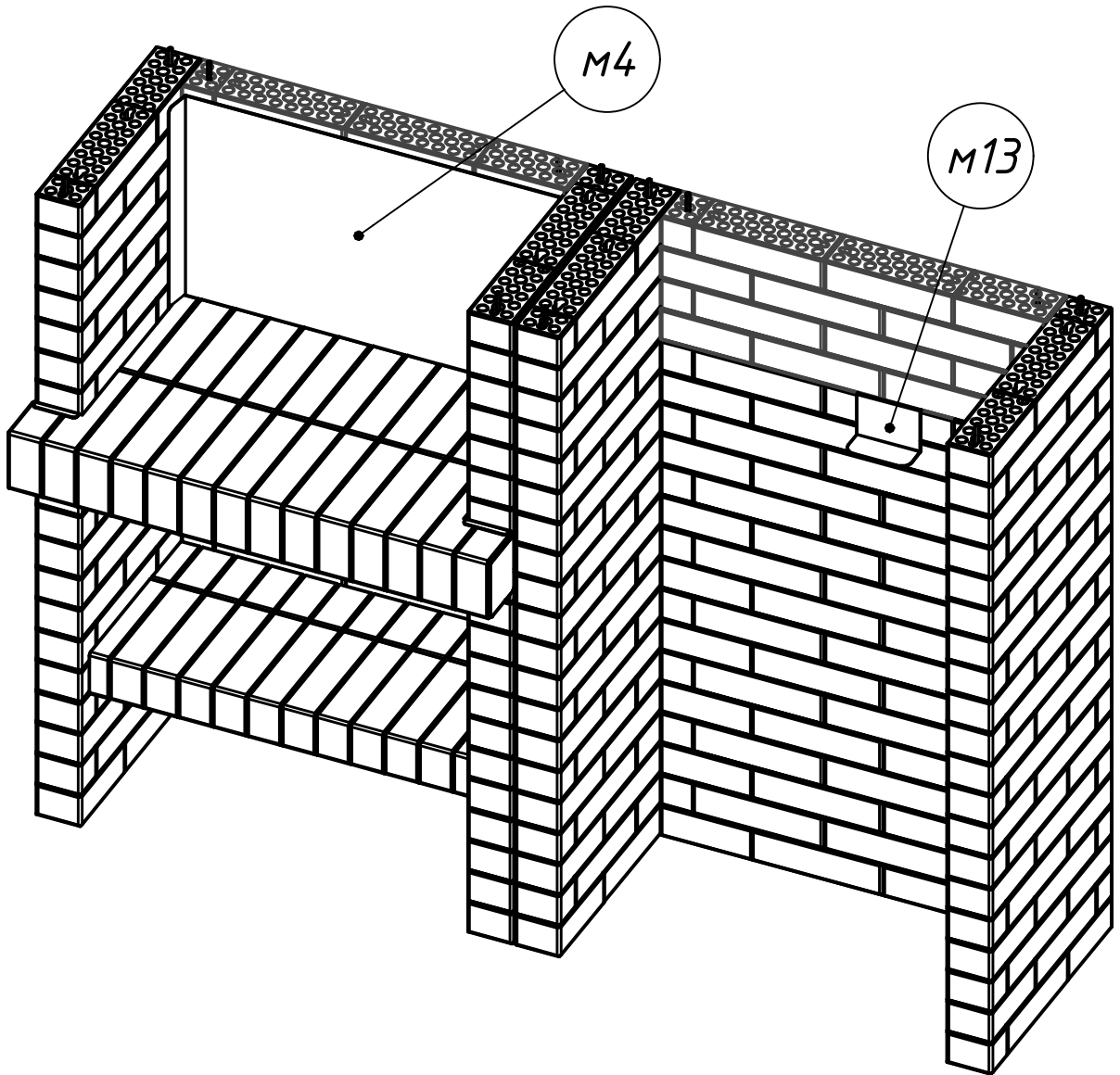
7

Четвёртый ряд блоков установить аналогично предыдущим, с той разницей, что блоки мангала имеют снизу вырез под столешницу.



8

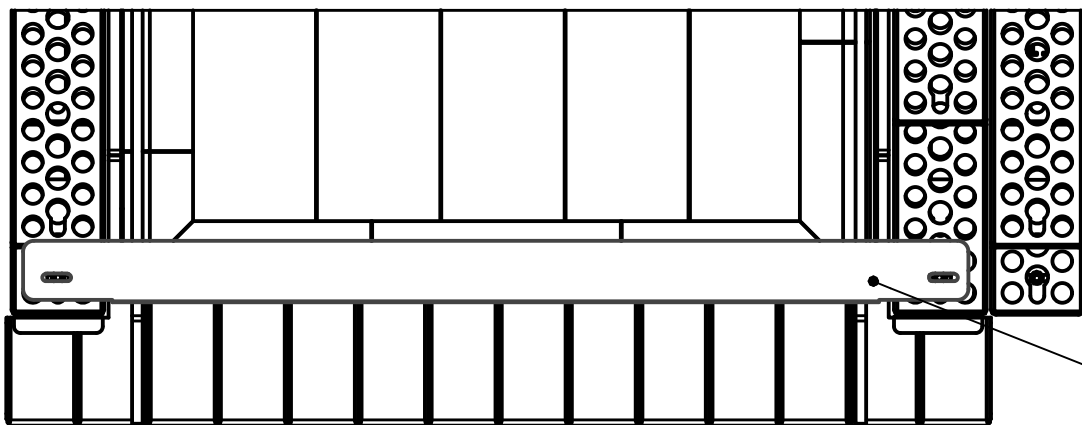
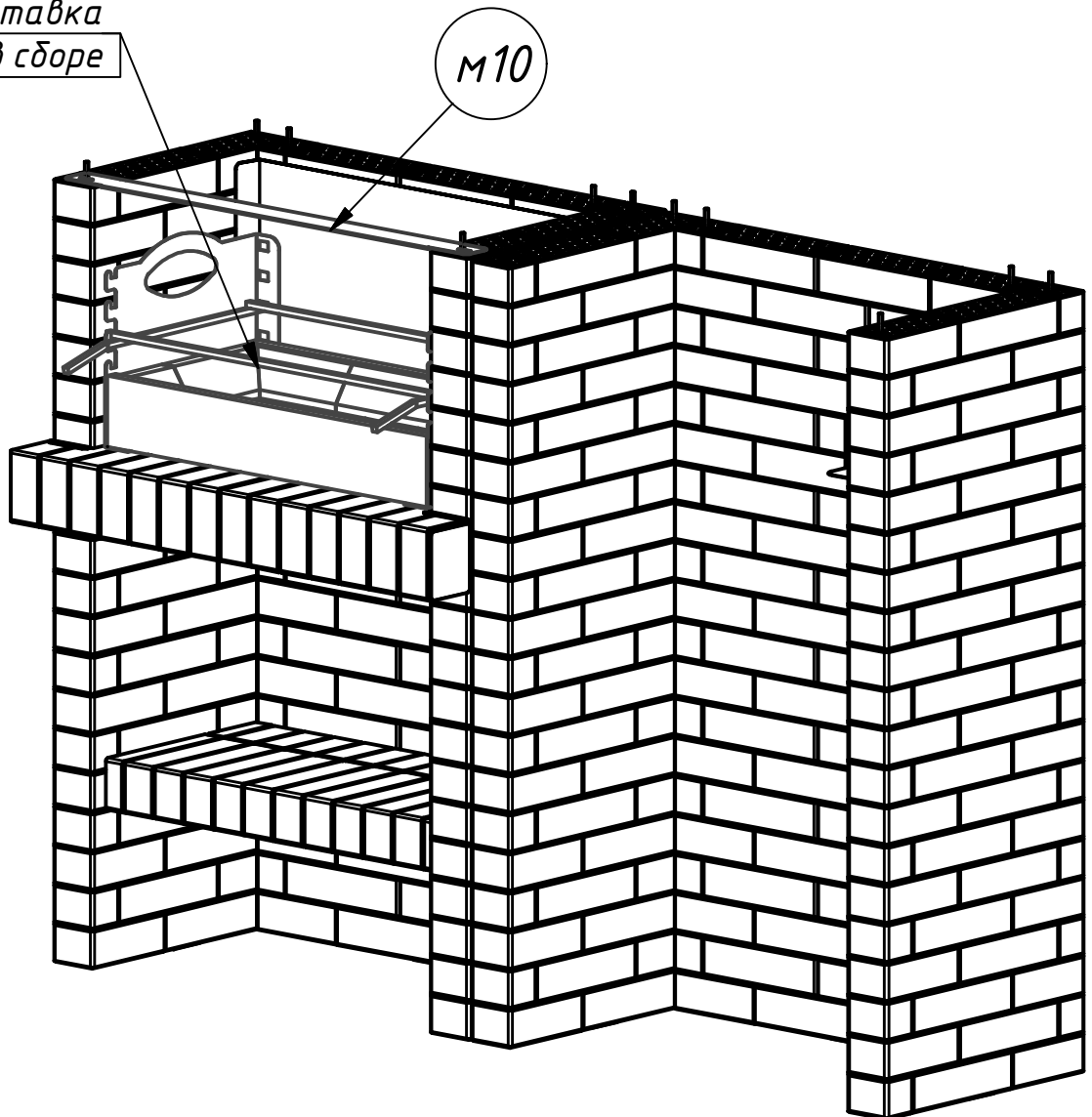
Разместить блоки пятого ряда и установить экран мангала М4.
Также между блоками 42т и 52т расположить полку М13.



9

Мангал-вставку в сборе разместить на верхней полке мангала. Далее установить крепление штормки М10, не фиксируя его на блоках.

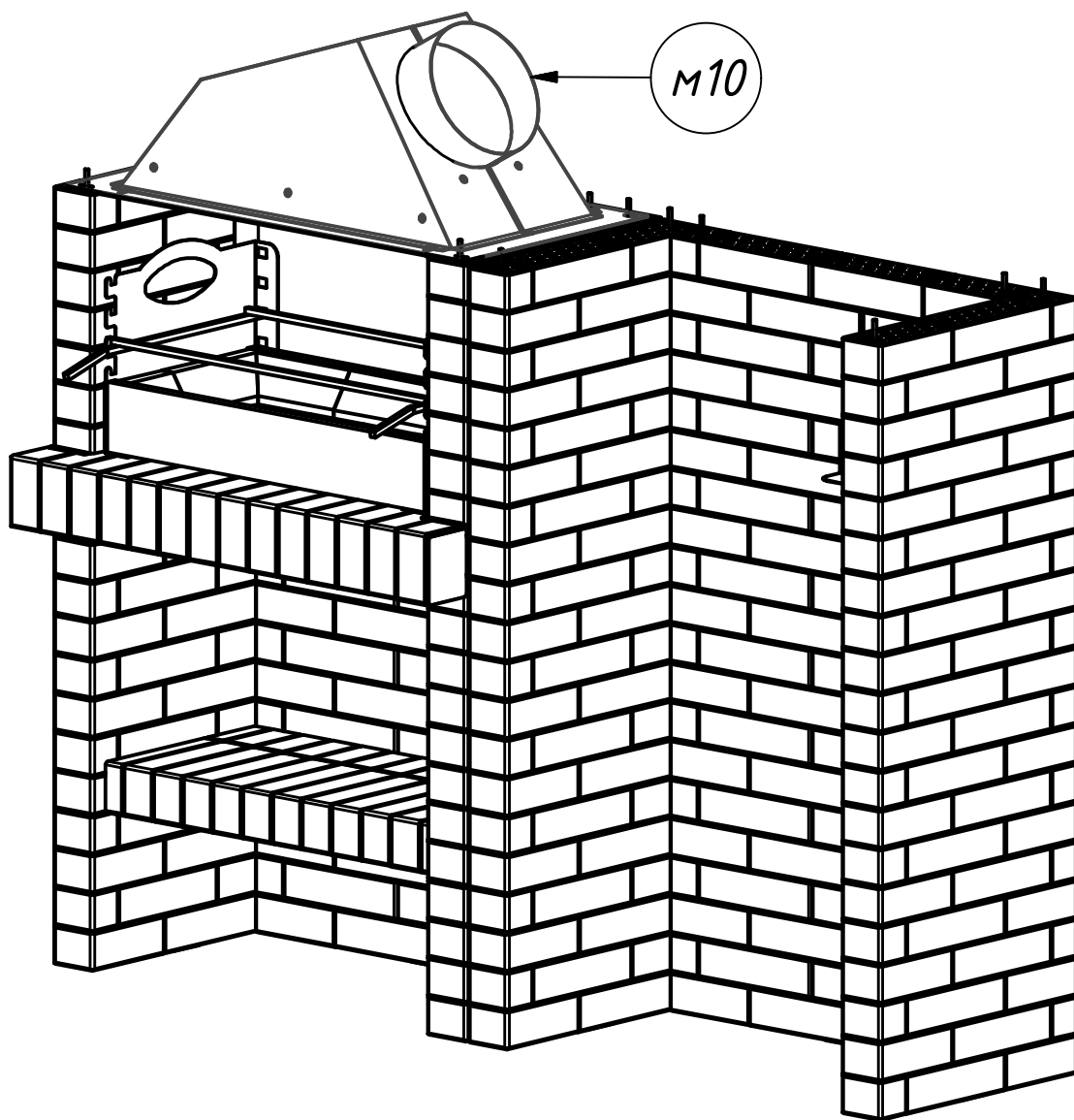
Мангал-вставка
в сборе



М10

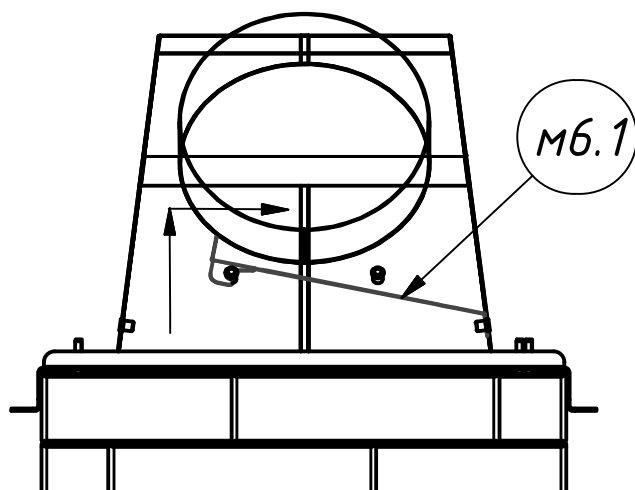
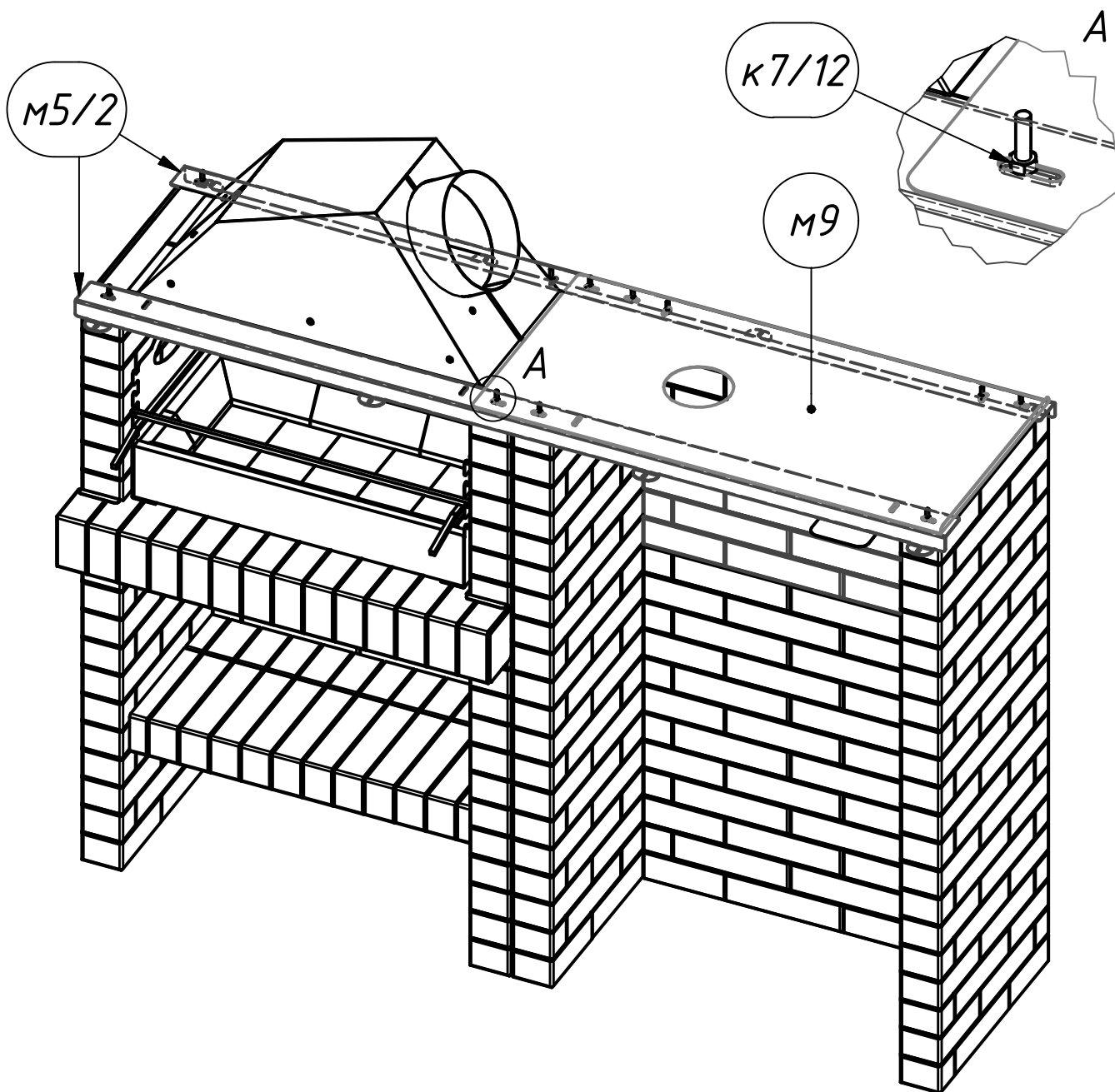
10

Установить зонт внутренний м10, не фиксируя его на блоках.



11

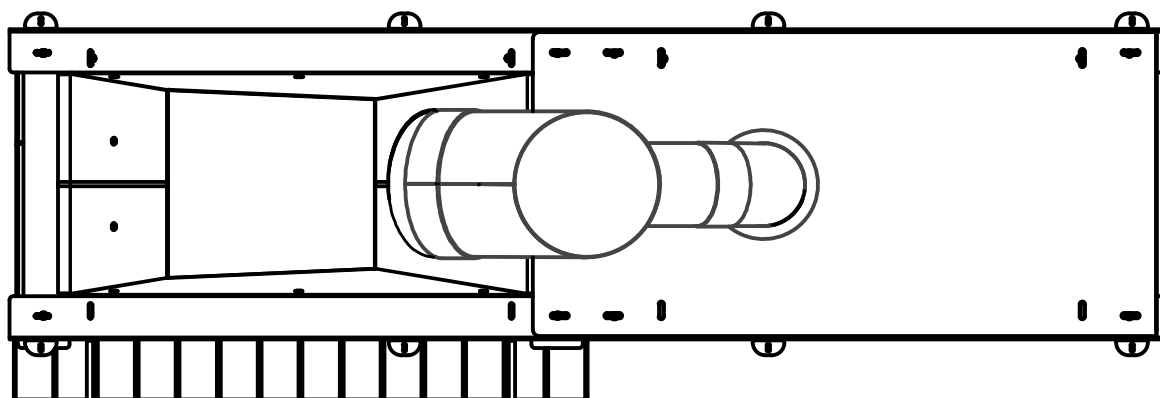
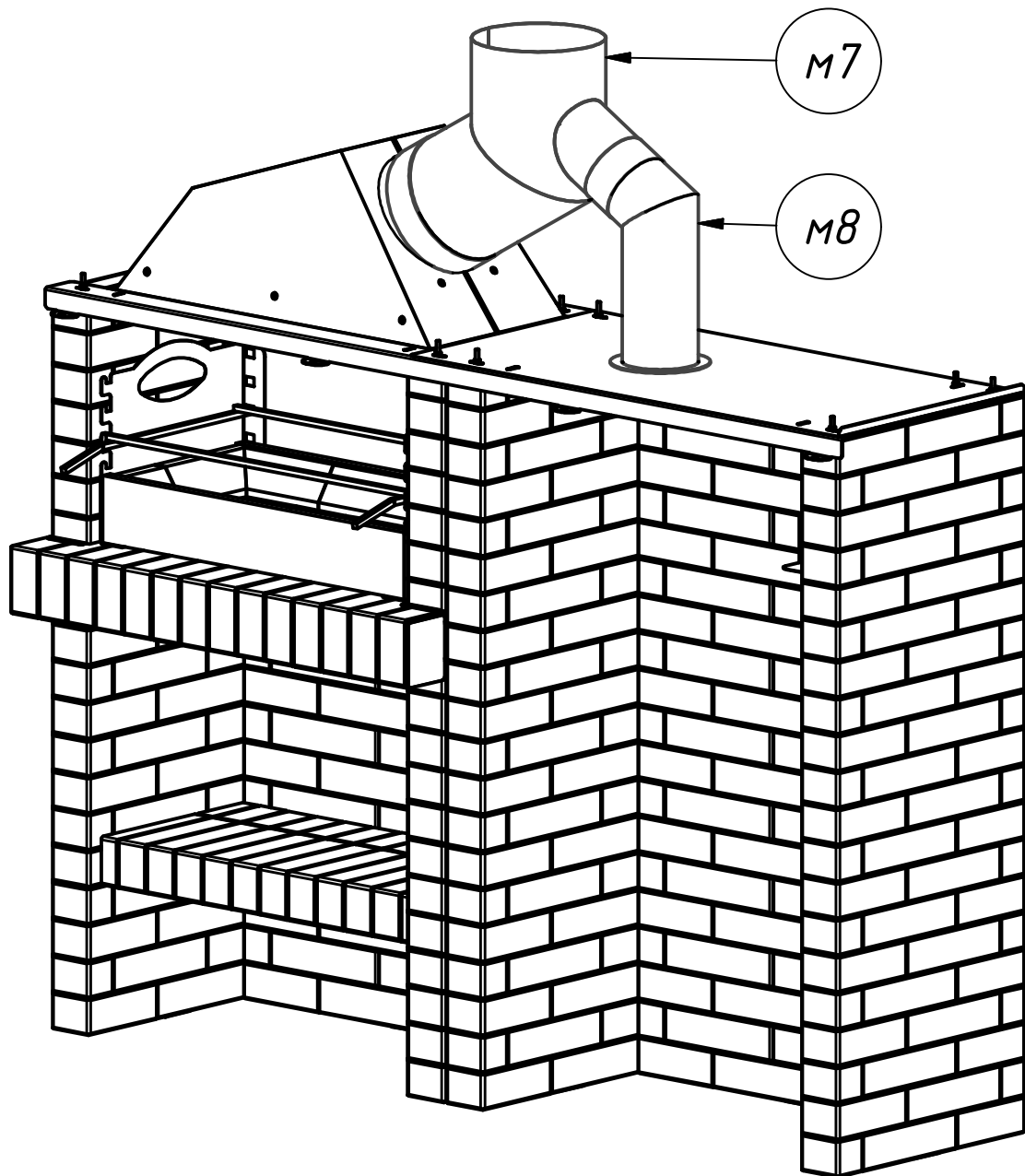
Профили зонта м5 (2 шт.) разместить поверх зонта внутреннего, поверх профелей расположить добор зонта м9 отогнутым фланцем вверх. Закрепить все размещенные детали при помощи гаек к7 (12 шт.)



После закрепления зонта внутреннего разместить внутри него зуб мб.1. Для этого зуб поднять внутри зонта вдоль его передней грани до упора, после чего задвинуть к дальней стенке, совмещая вырезы в зубе с заклепками внутри зонта.

12

Установить дымоход тандыра м8, а также объединяющий узел м7.

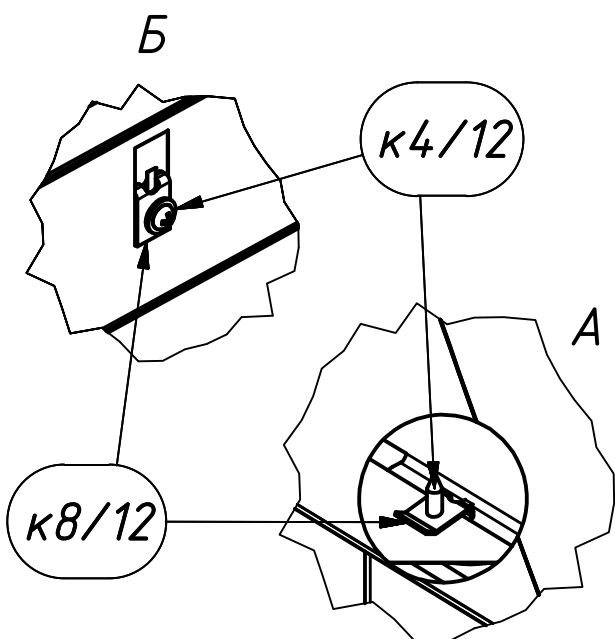
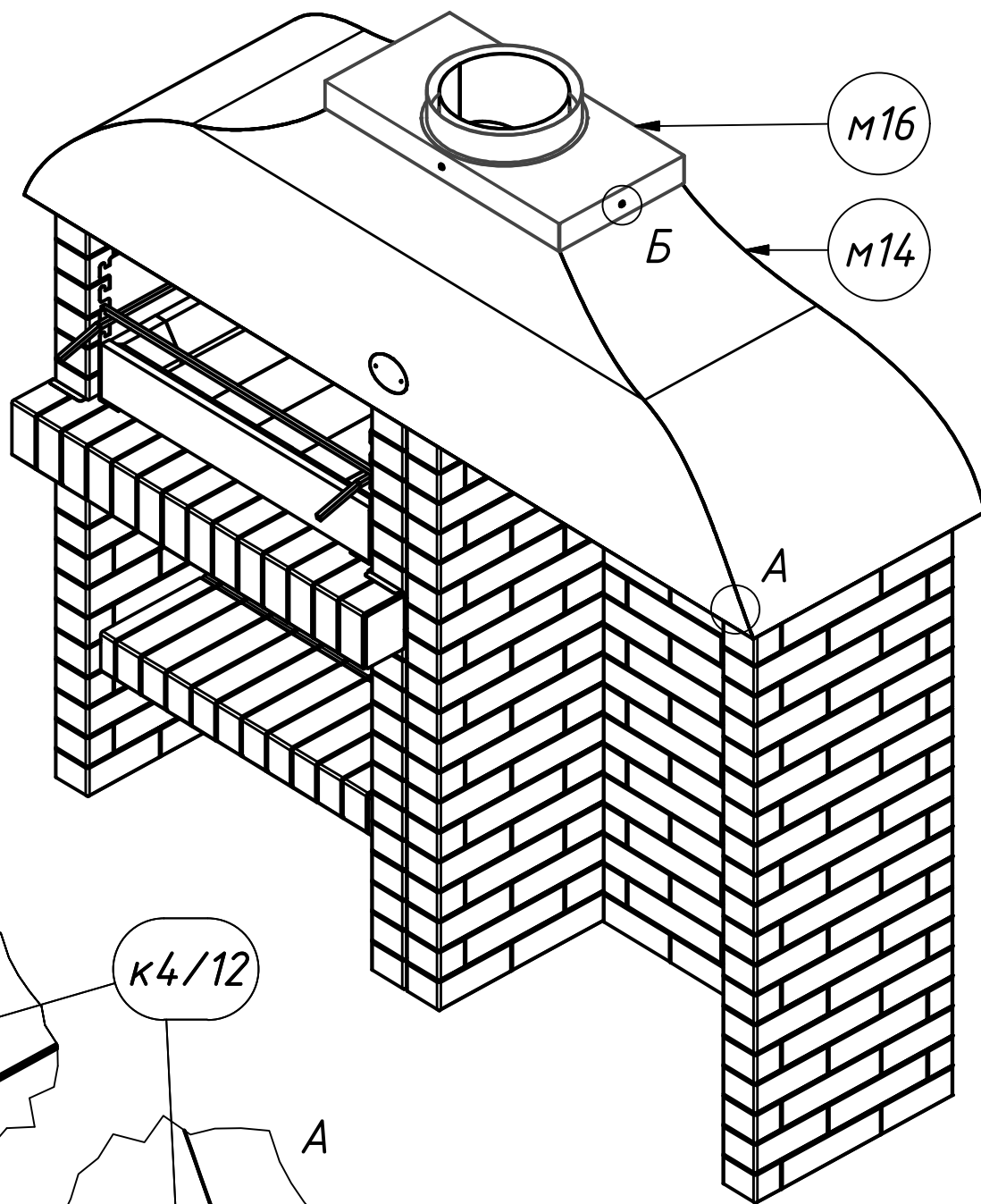


13

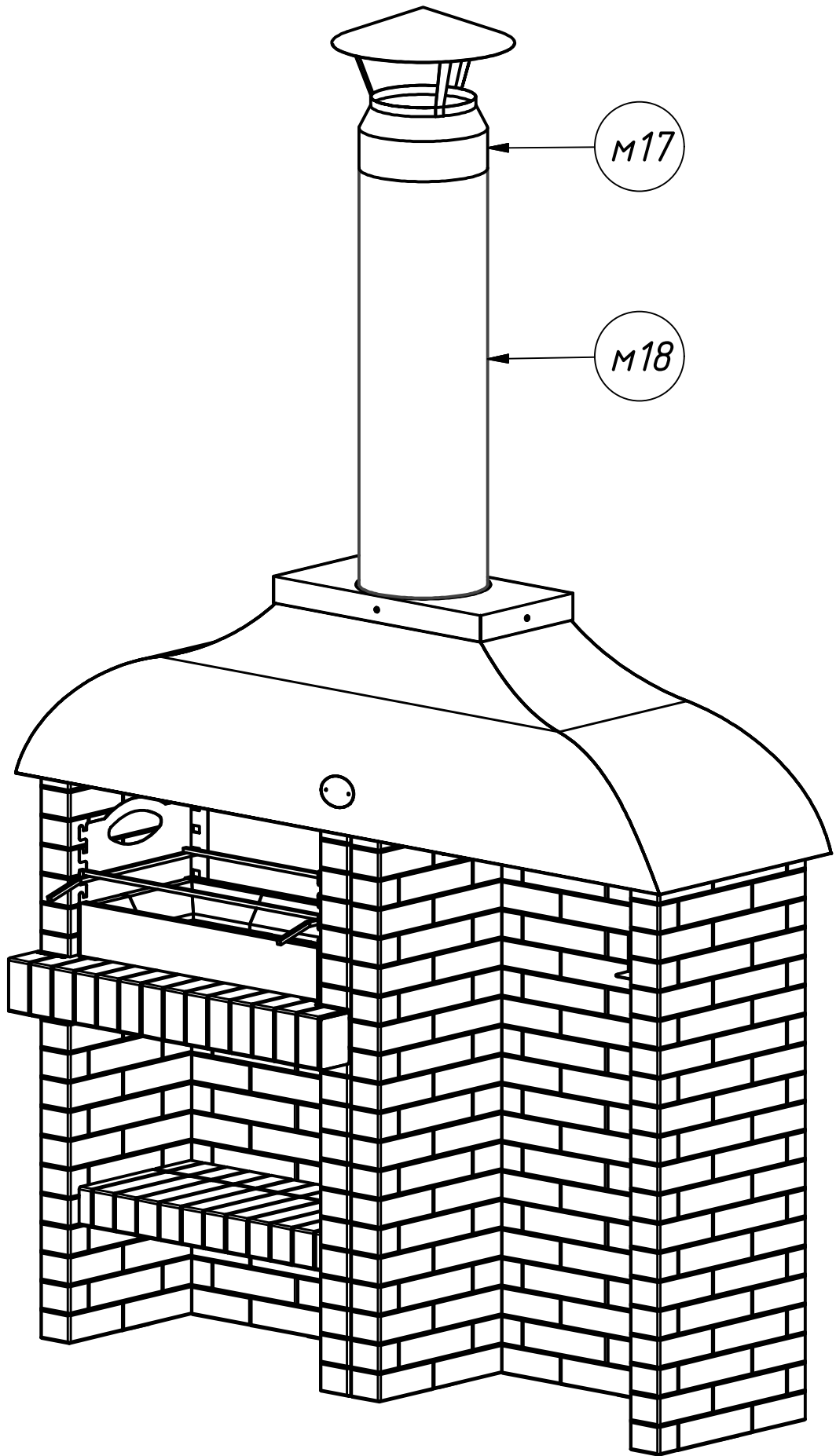
На зонте внешнем м14 закрепить 12 гаек-скоб к8 для дальнейшего крепления деталей (10 снизу и 4 сверху).

Установить зонт м14, закрепив его снизу саморезами к4 (8 шт.).

После установить стартовую площадку м16 и закрепить ее при помощи саморезов к4 (4 шт.).

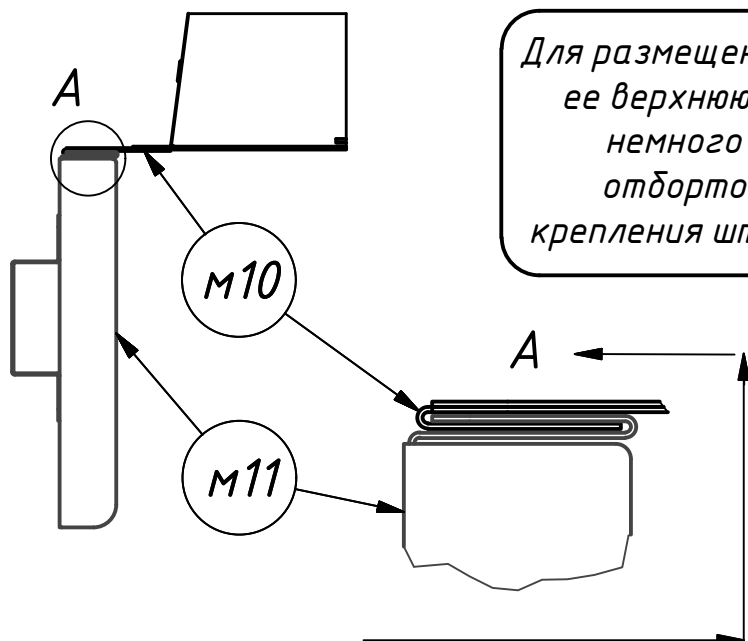
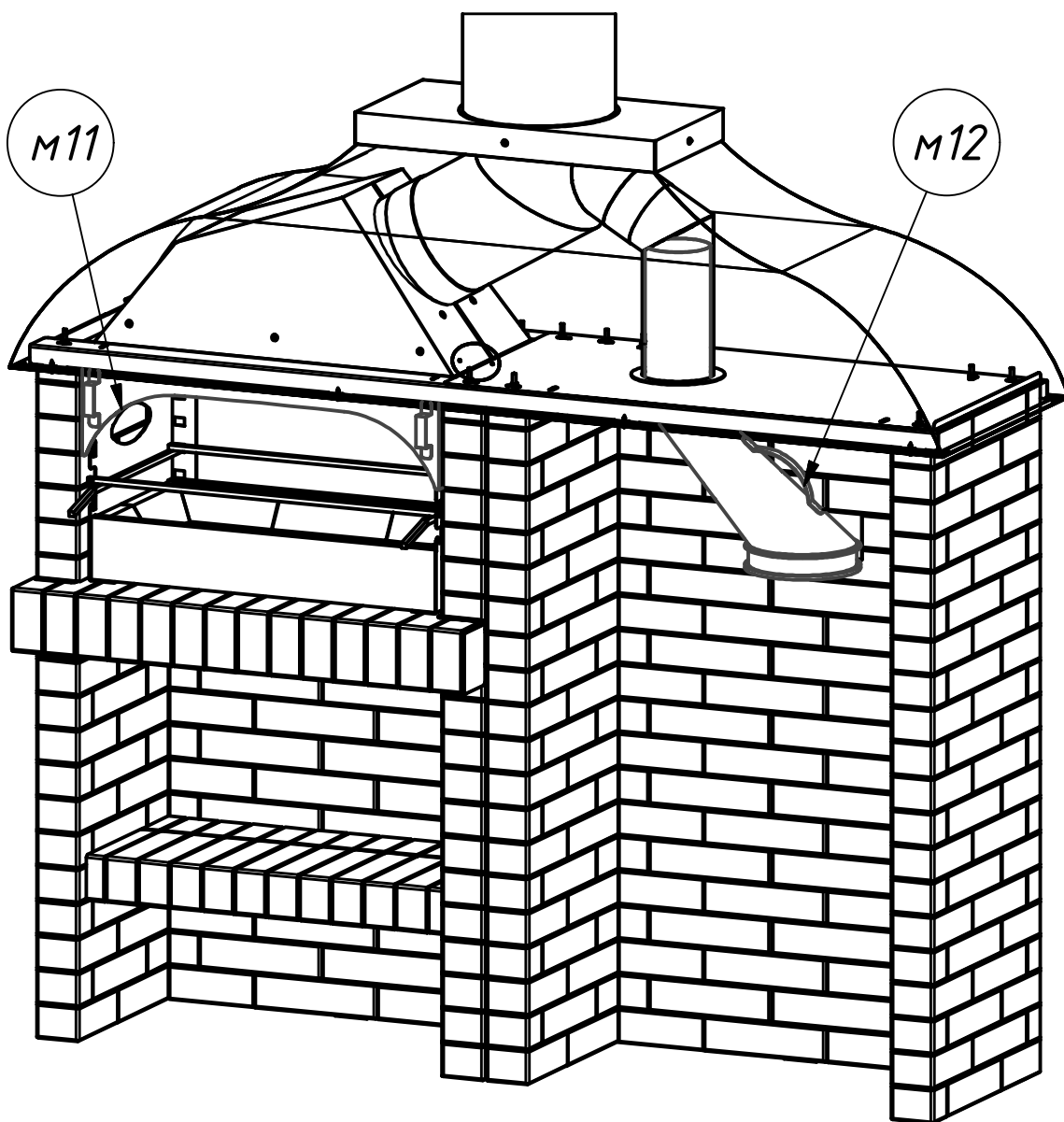


14



15

Установить зонт тандыра М12 и опереть его на полку зонта тандыра, ранее установленную между блоками. Также разместить шторку М11.



Для размещения шторки необходимо завести ее верхнюю часть внутрь зонта модуля, немного поднять вверх и зацепить отбортовку шторки за отбортовку крепления шторки, потянув шторку на себя.



Ваш модуль готов!

*Мы будем рады Вашим отзывам и фотографиям
установленного изделия:*

www.kdm-nn.ru

Тепла и уюта!