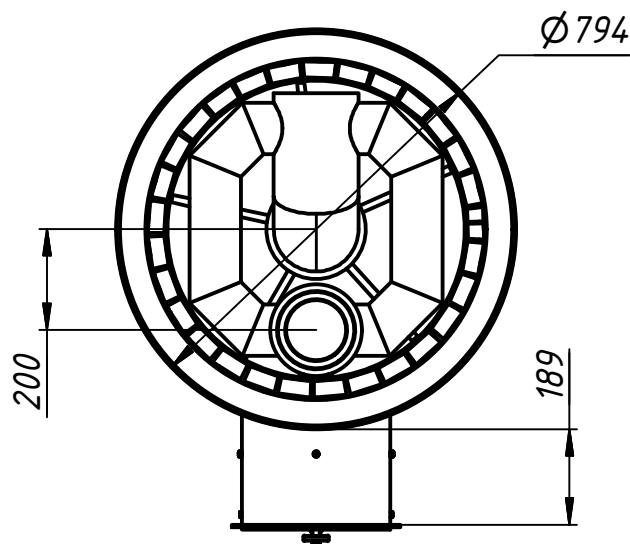
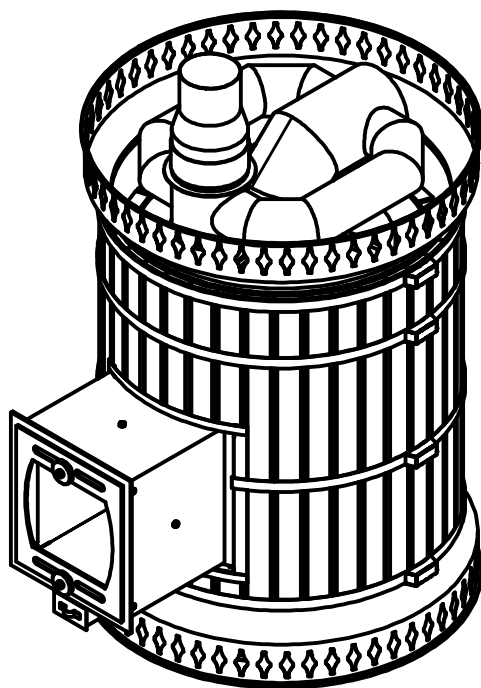
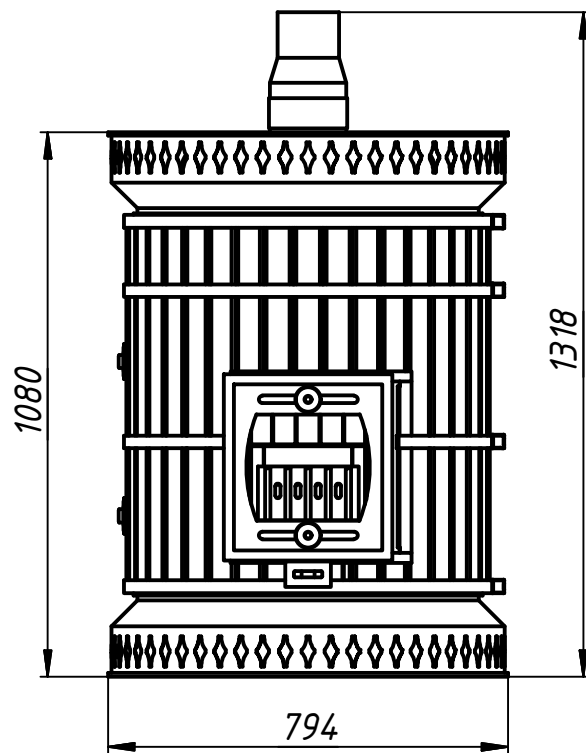
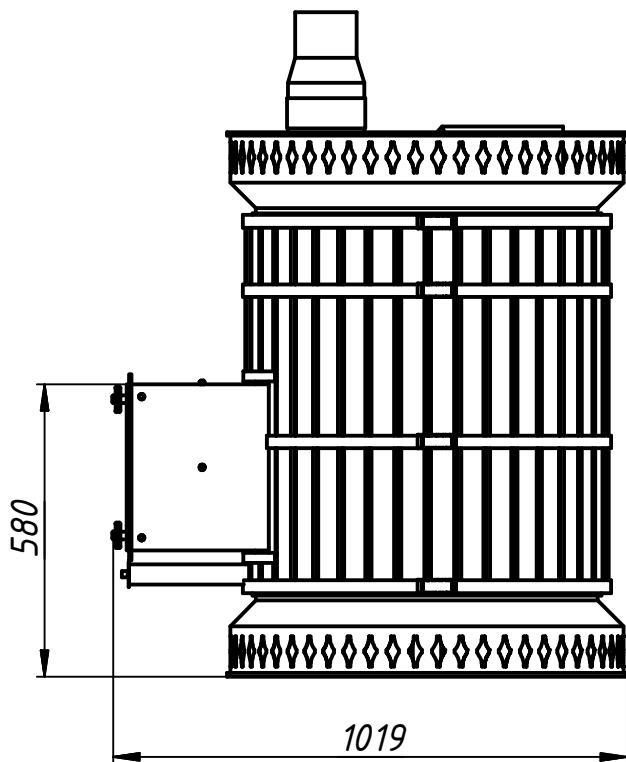


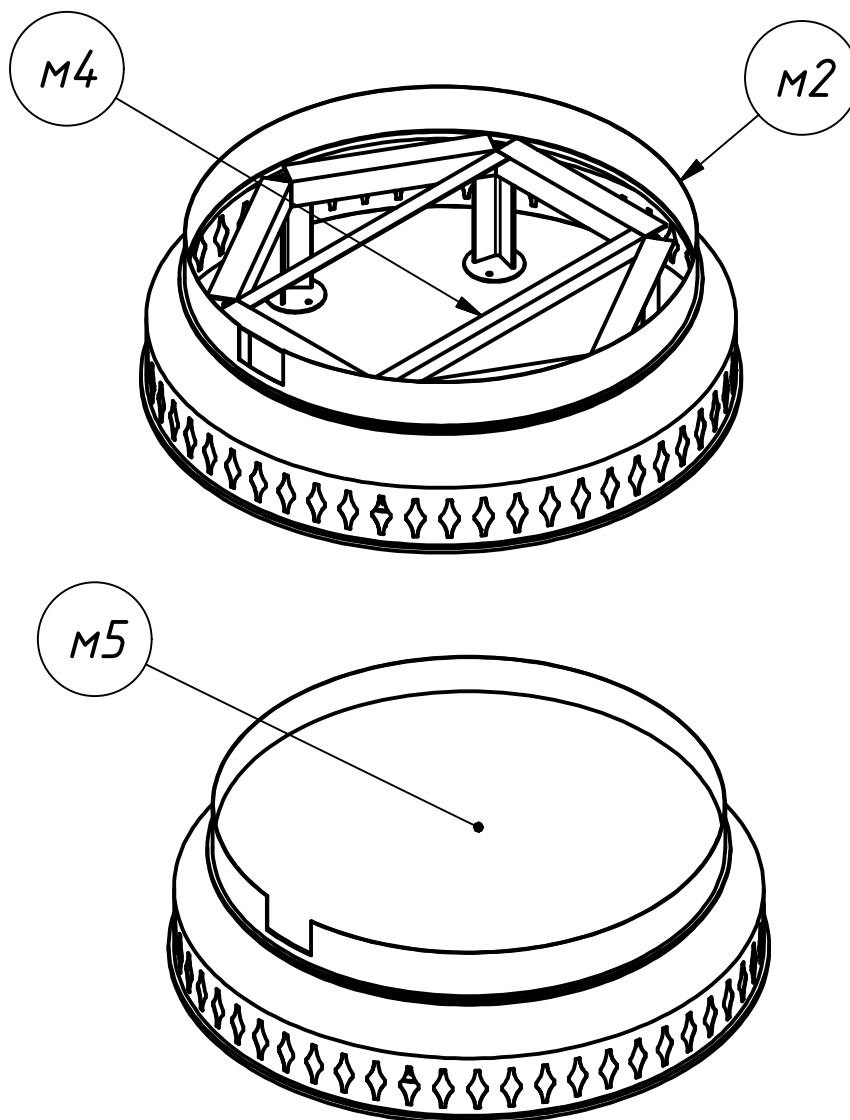
ПББ - Ам сборка

Печь банная "Русская баня" (круглая)  
в облицовке Амфиболит



ПББ – Ам сборка

Печь банная "Русская баня" (круглая)  
в облицовке Амфиболит



# ПББ – Ам сборка

## Печь банная "Русская баня" (круглая)

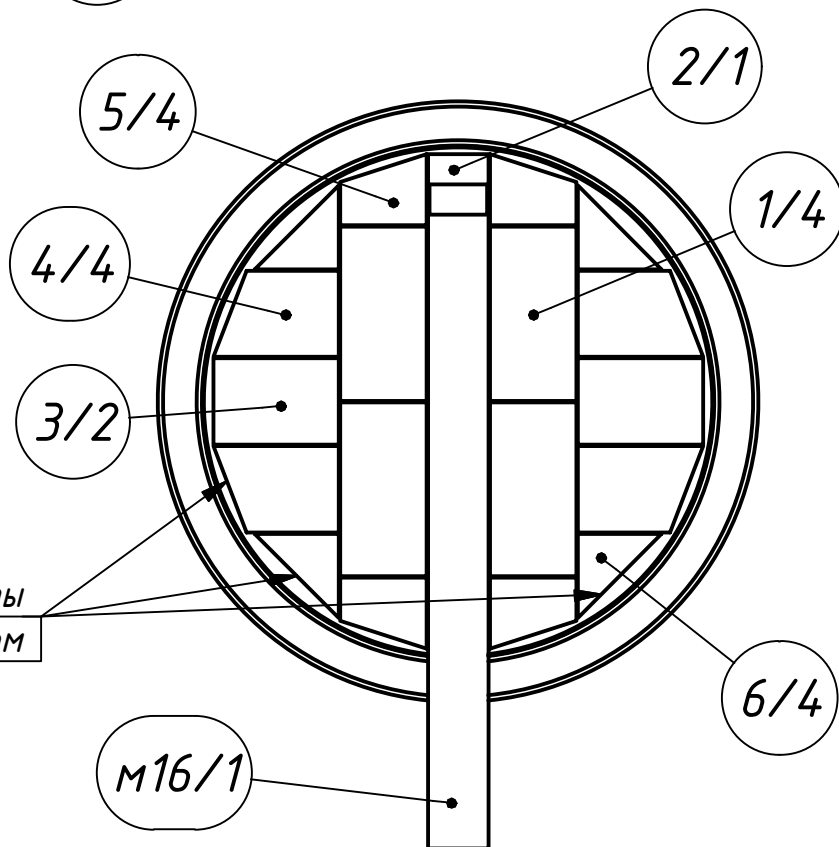
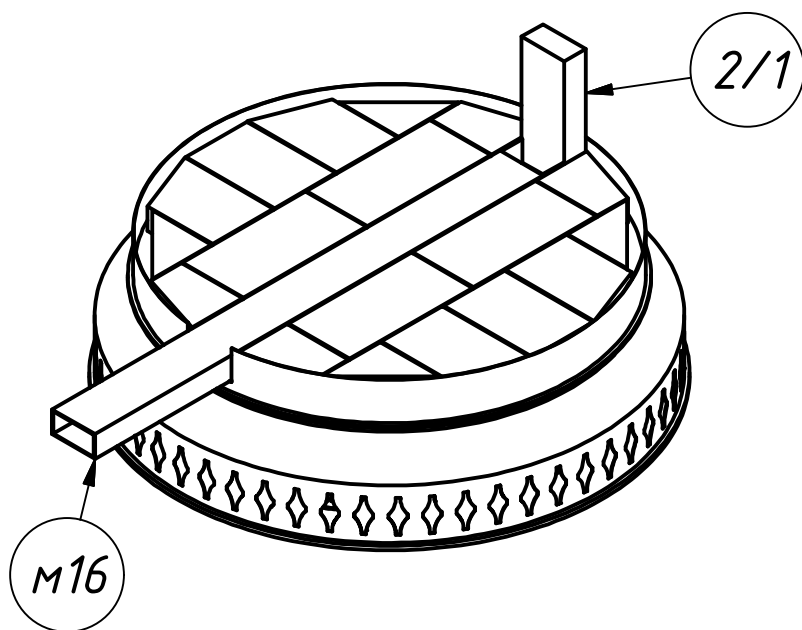
### в облицовке Амфиболит

Первый ряд шамота установить насухо, зазоры между кирпичами и кожухом заполнить смесью из комплекта с обрезками супервула.

Далее кладку шамотных кирпичей вести на смесь из комплекта.

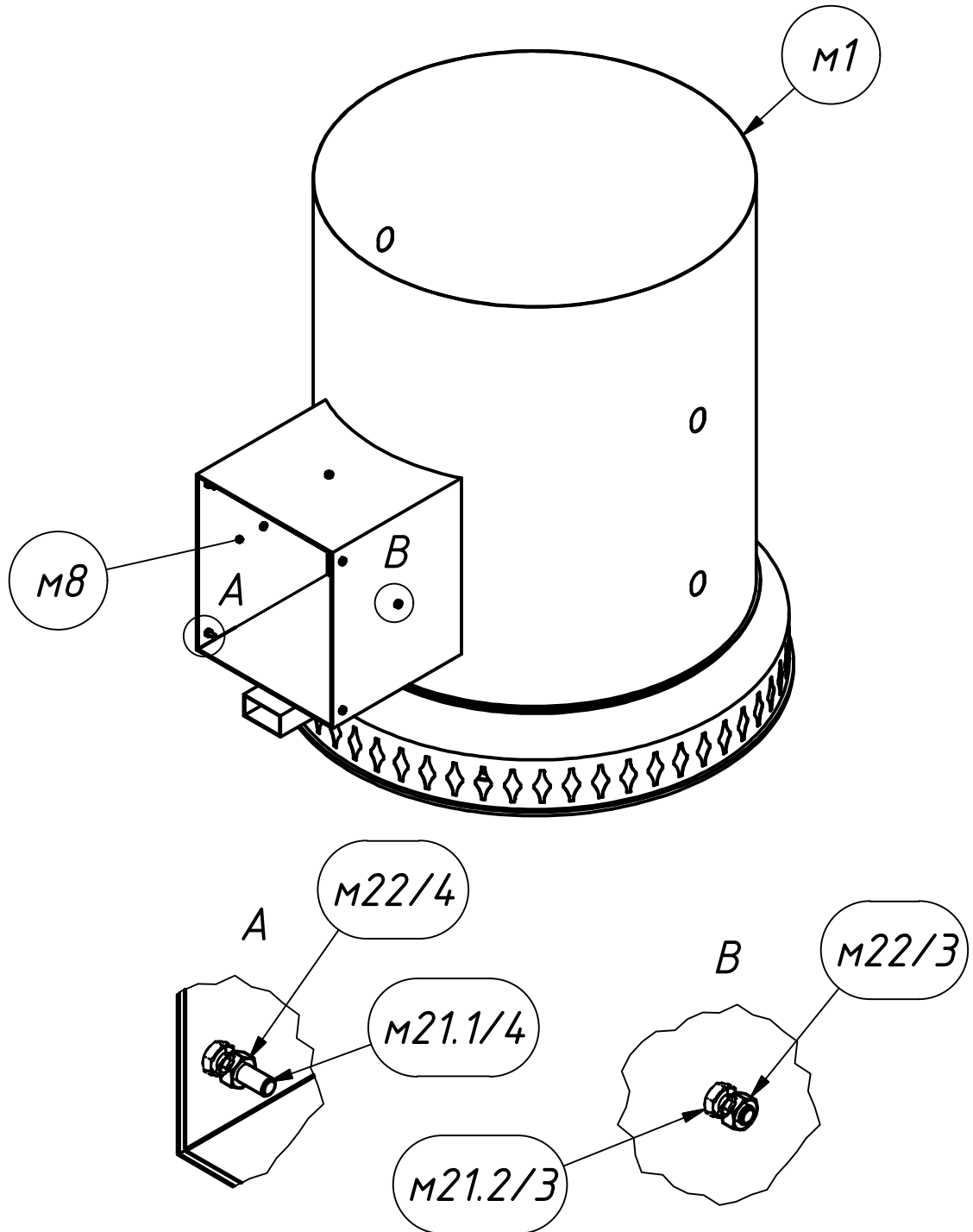
Толщина горизонтальных швов 3-4мм вертикальных - по месту.

Настоятельно рекомендуем предварительно выставлять каждый ряд насухо.



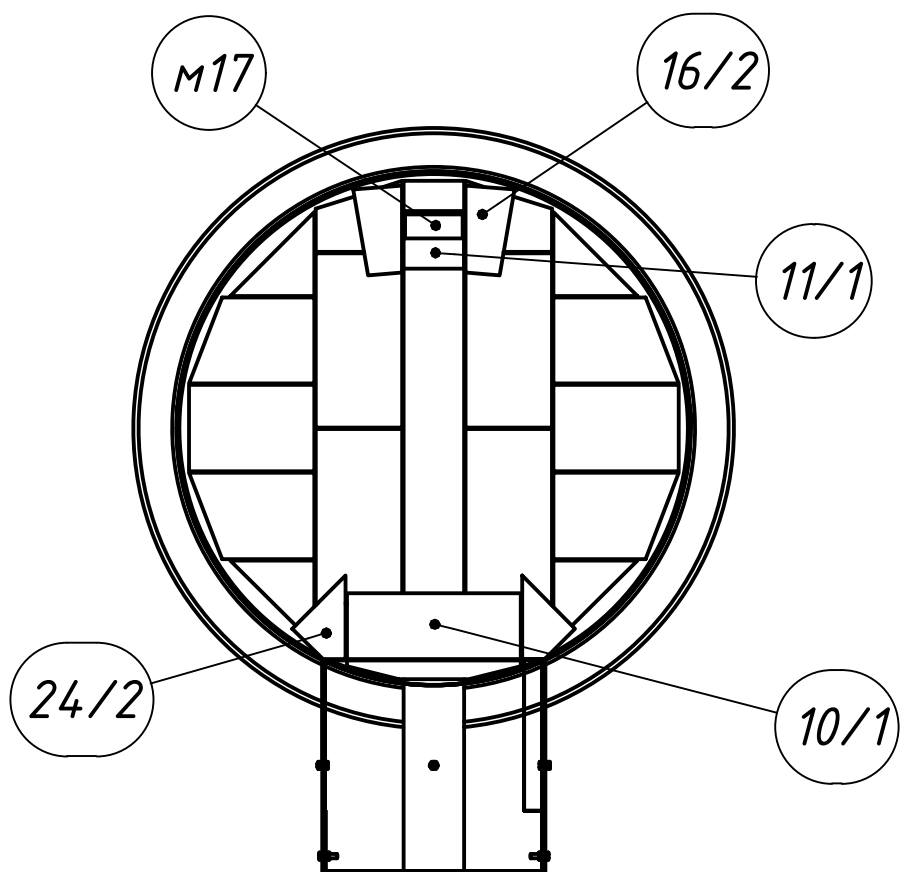
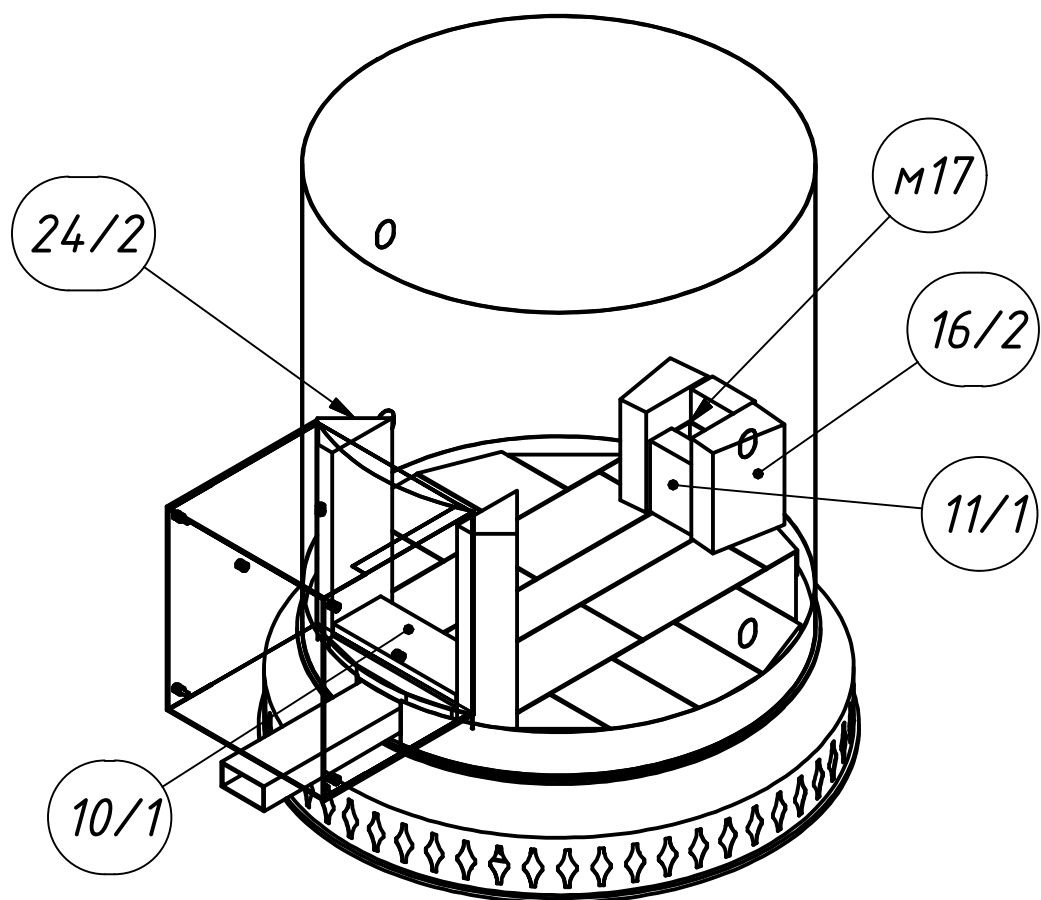
ПББ - Ам сборка

Печь банная "Русская баня" (круглая)  
в облицовке Амфиболит



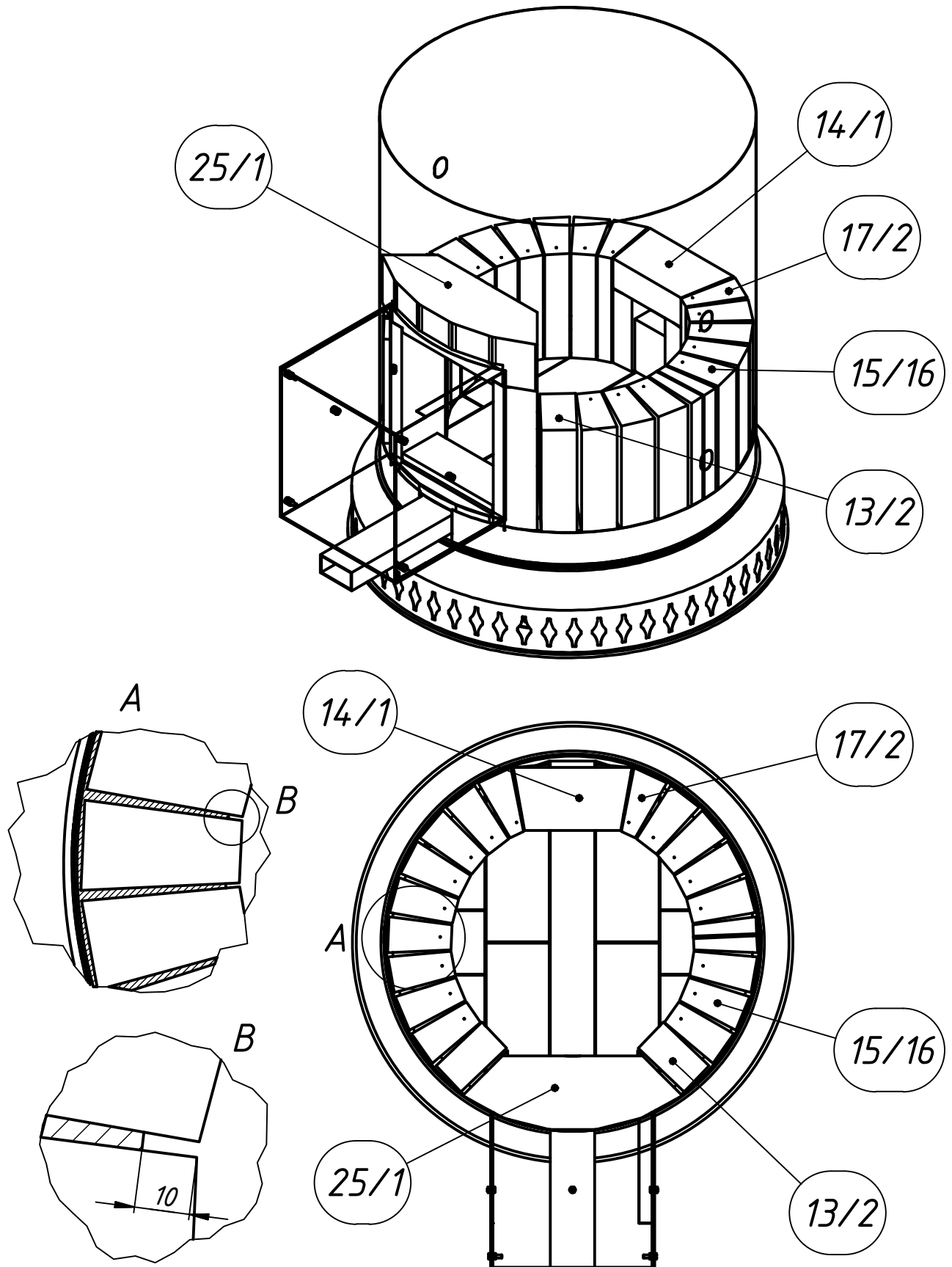
ПББ - Ам сборка

Печь банная "Русская баня" (круглая)  
в облицовке Амфиболит



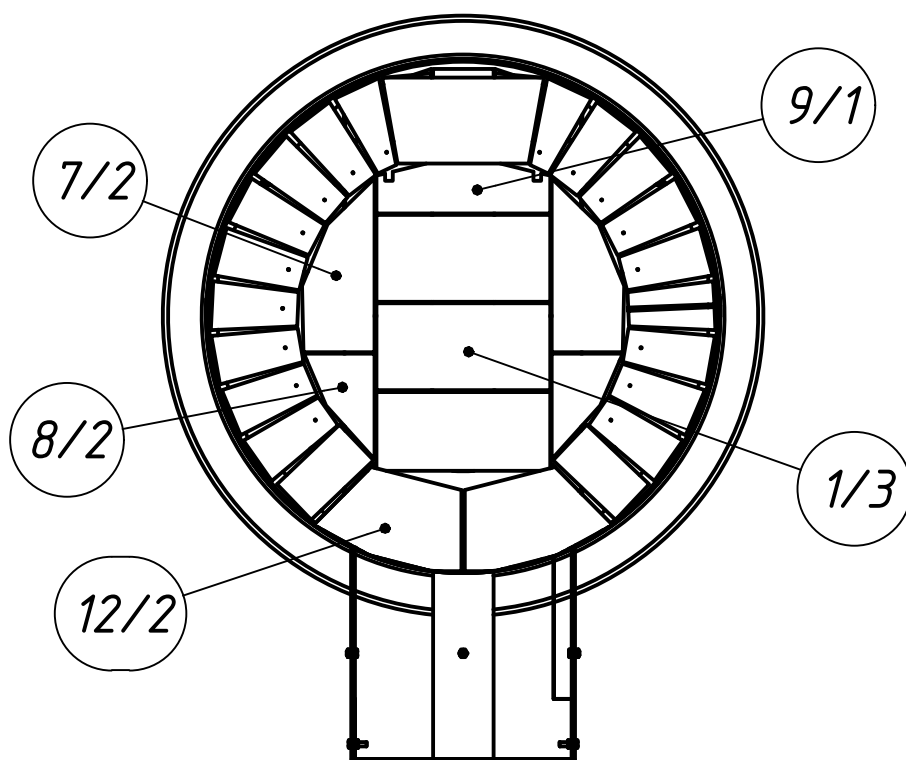
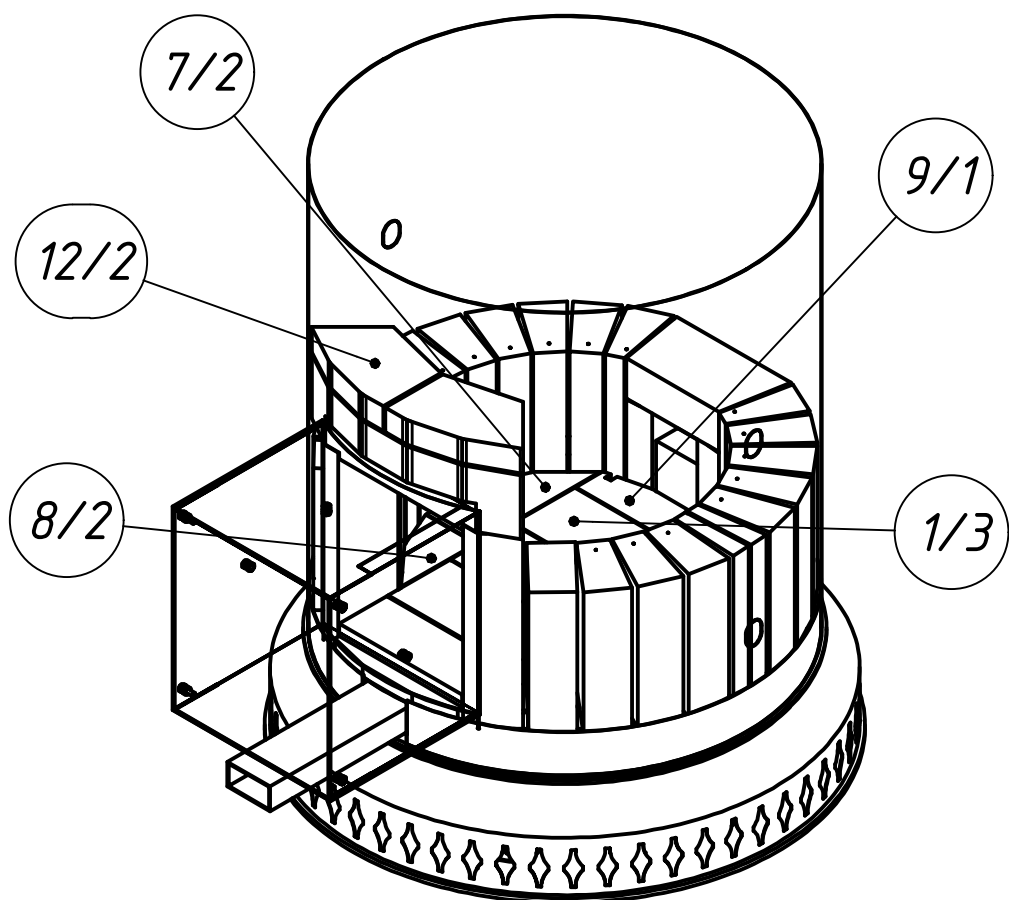
ПББ - Ам сборка

Печь банная "Русская баня" (круглая)  
в облицовке Амфиболит



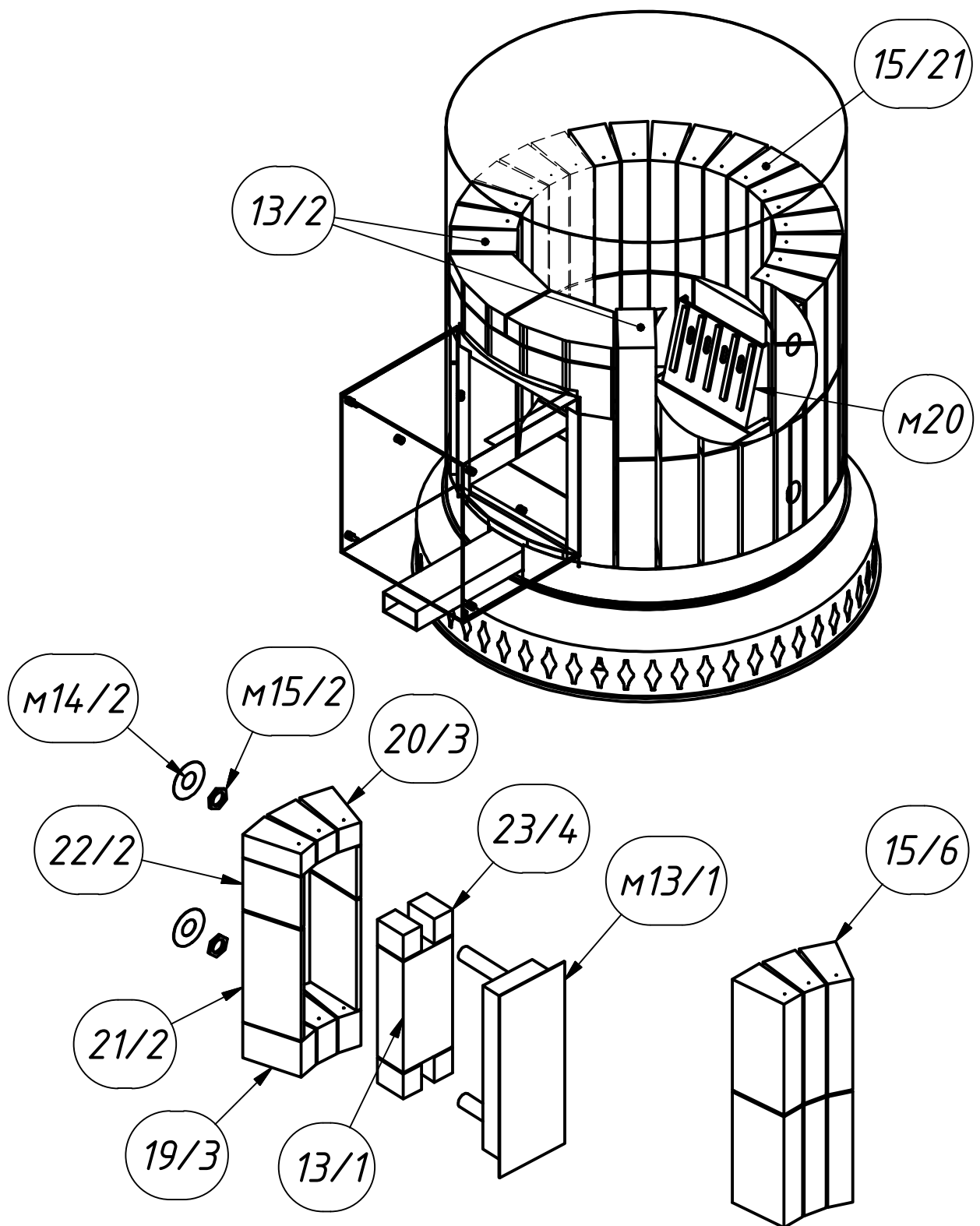
ПББ - Ам сборка

Печь банная "Русская баня" (круглая)  
в облицовке Амфиболит



ПББ – Ам сборка

Печь банная "Русская баня" (круглая)  
в облицовке Амфиболит

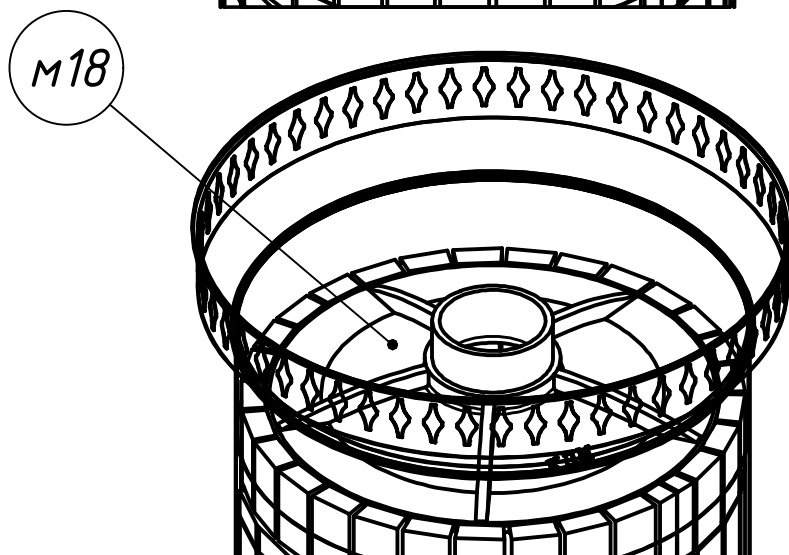
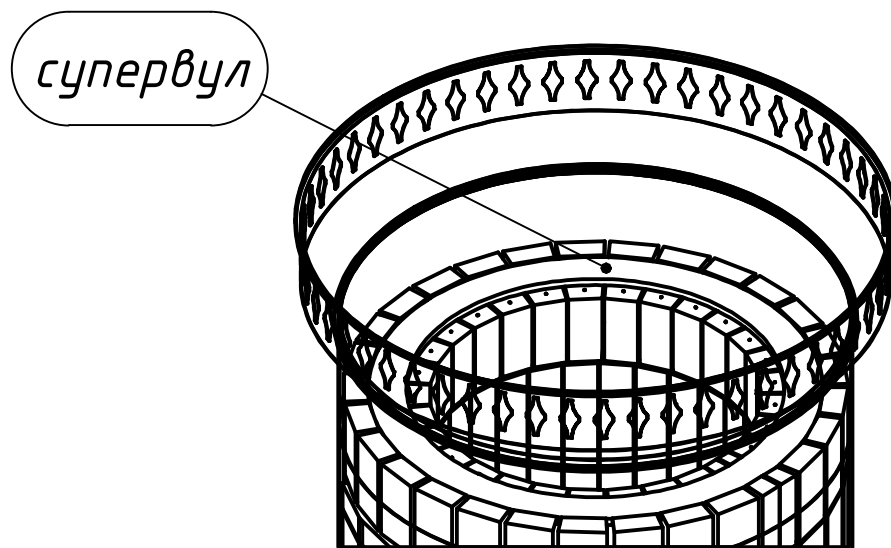
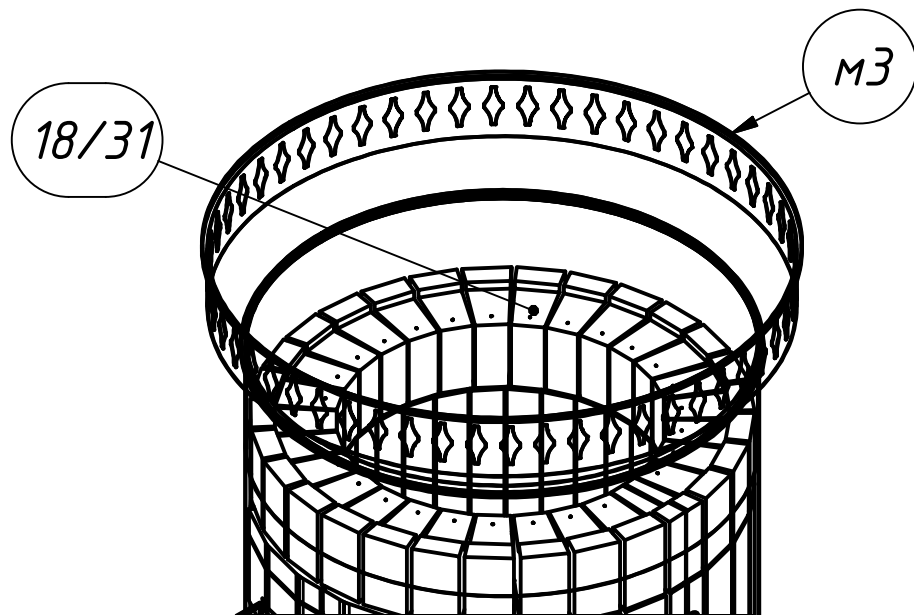


В случае комплектации с теплообменником, вместо шести кирпичей №15 устанавливаем блок теплообменника.



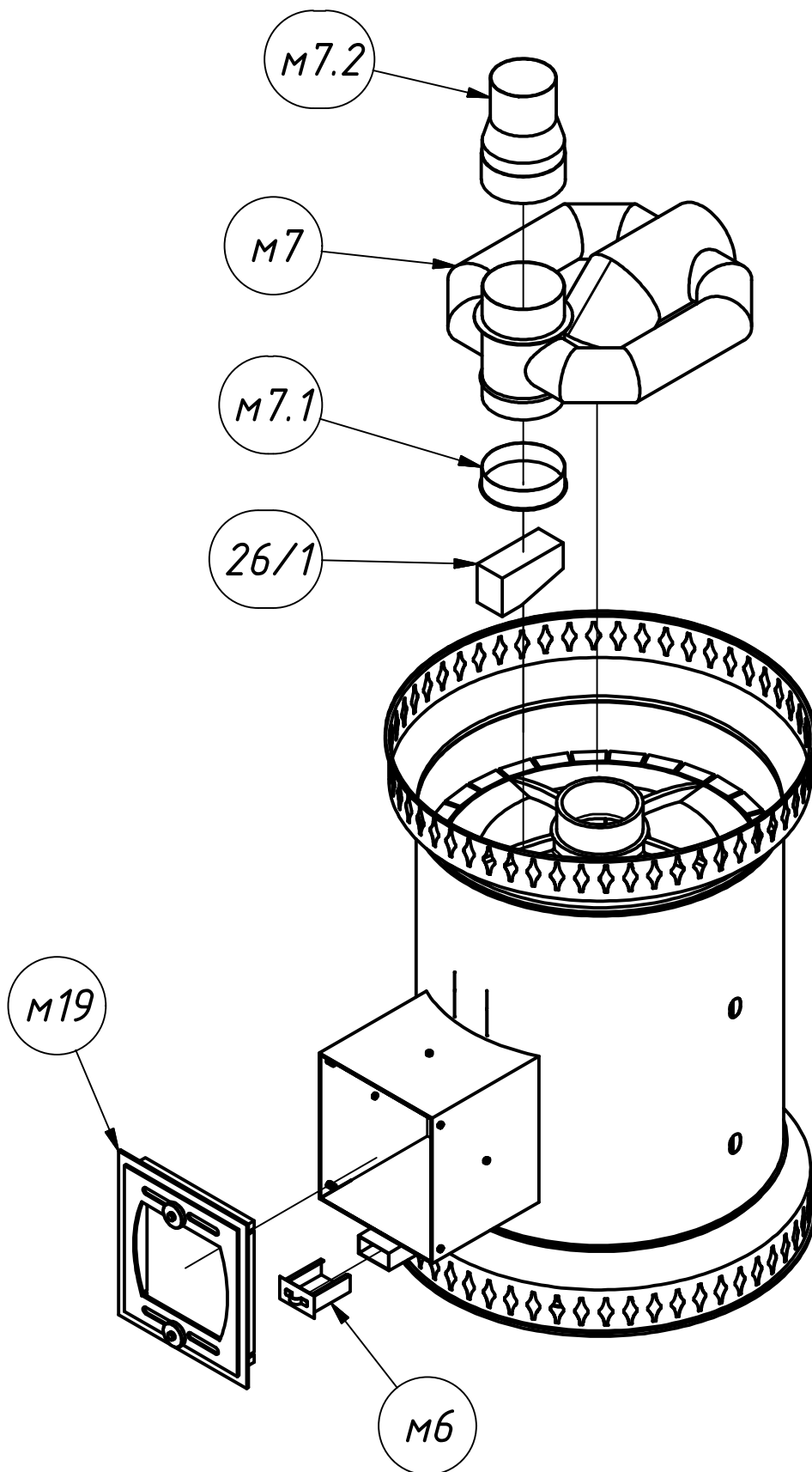
ПББ - Ам сборка

Печь банная "Русская баня" (круглая)  
в облицовке Амфиболит



ПББ - Ам сборка

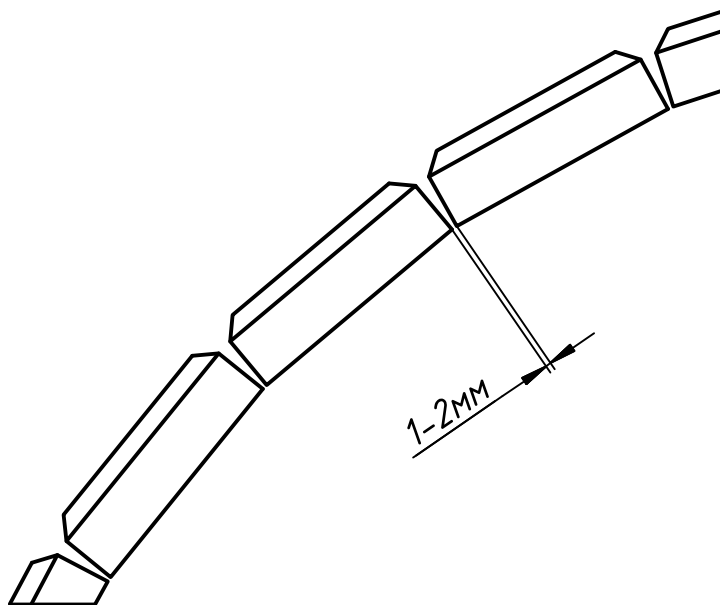
Печь банная "Русская баня" (круглая)  
в облицовке Амфиболит



ПББ – Ам сборка  
Печь банная "Русская баня" (круглая)  
в облицовке Амфиболит

*Внимание! При сборке облицовки следует обратить внимание, что между плитками в ряду есть зазор до 2-х мм. Поэтому каждый ряд плиток необходимо "разгонять".*

*Кроме того, после полной сборки облицовки, мы рекомендуем ослабить хомуты и еще раз выровнять вертикальные зазоры между плитками, после чего затянуть хомуты окончательно.*

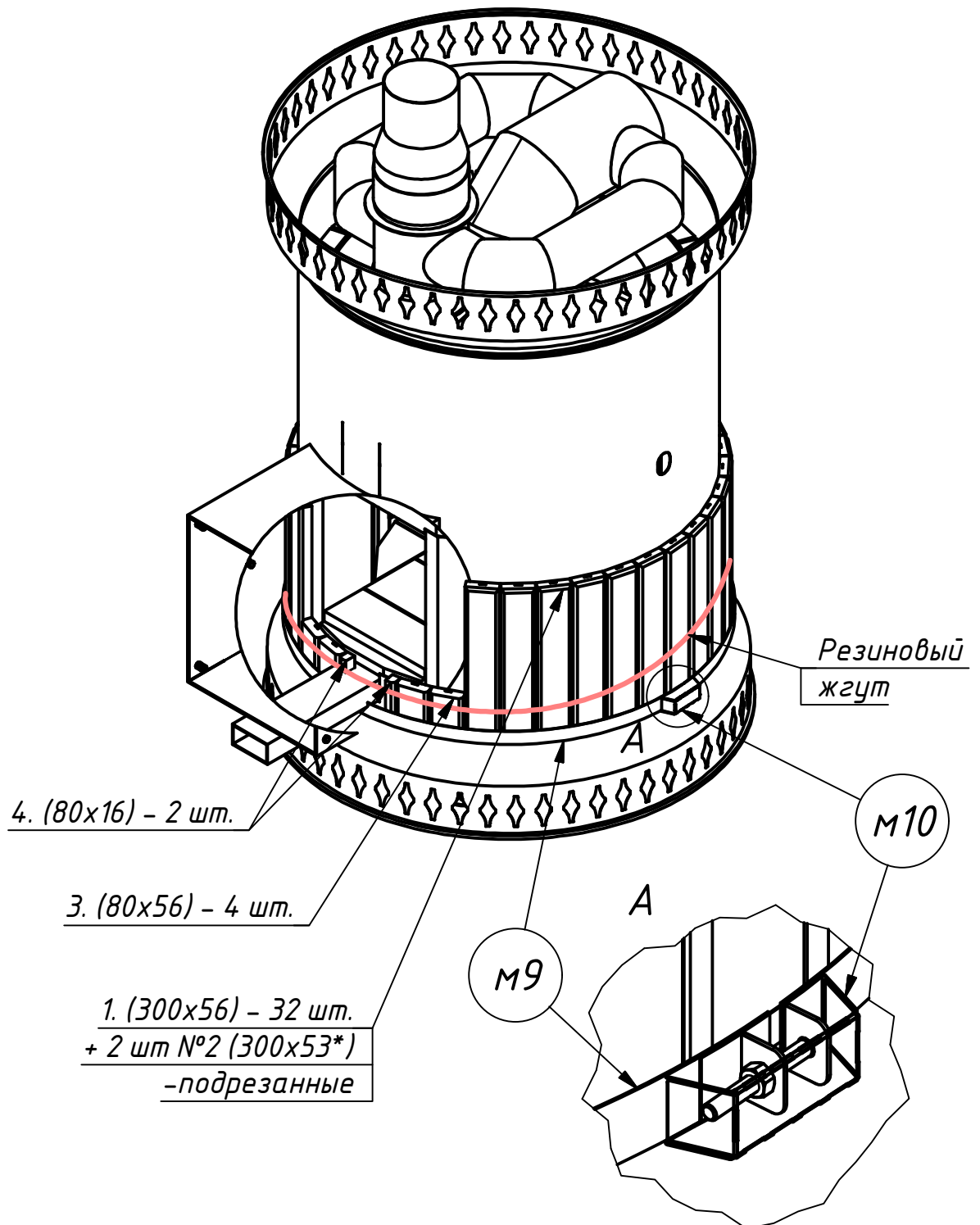


# ПББ – Ам сборка

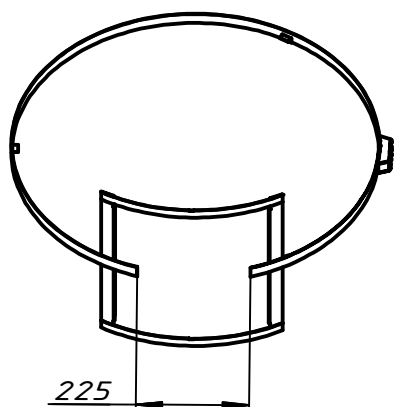
## Печь банная "Русская баня" (круглая)

### в облицовке Амфиболит

При сборке облицовки для каждого ряда использовать резиновый временный жгут из комплекта.

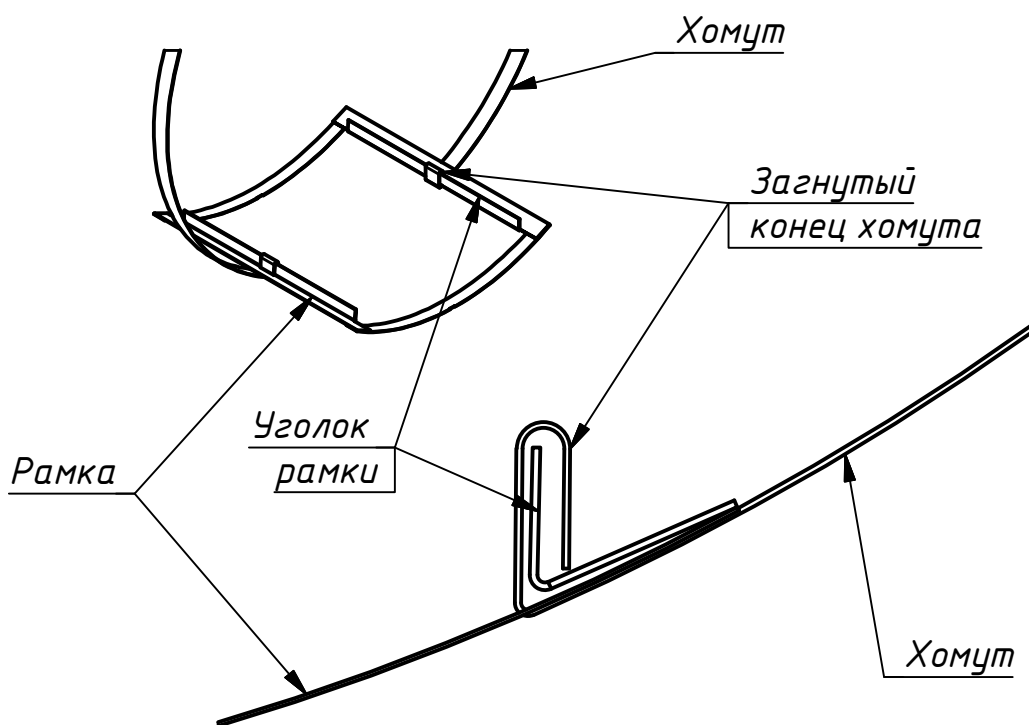


ПББ – Ам сборка  
Печь банная "Русская баня" (круглая)  
в облицовке Амфиболит



Второй хомут необходимо подготовить. Для этого прикладываем его к рамке так, чтобы замок оказался на нужном месте ( в "невидимой" зоне ) и вырезаем в хомуте посередине рамки участок в 225 мм.

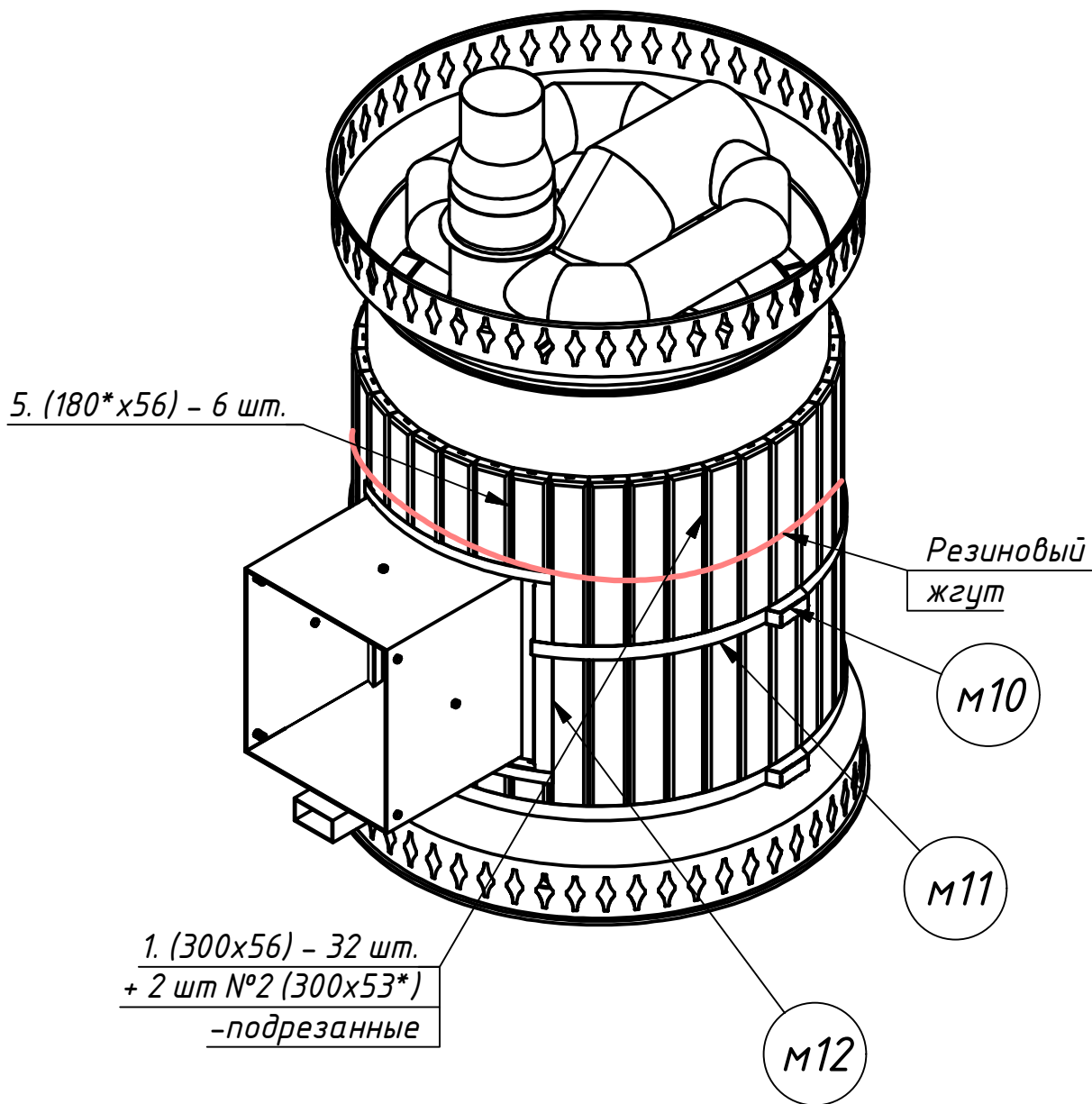
Загибаем концы хомута вокруг уголков рамки ( см. рисунки ).



Надеваем хомут с рамкой на тоннель дверки ( дверку снять ) и затягиваем его, оставляя зазор для следующего ряда.

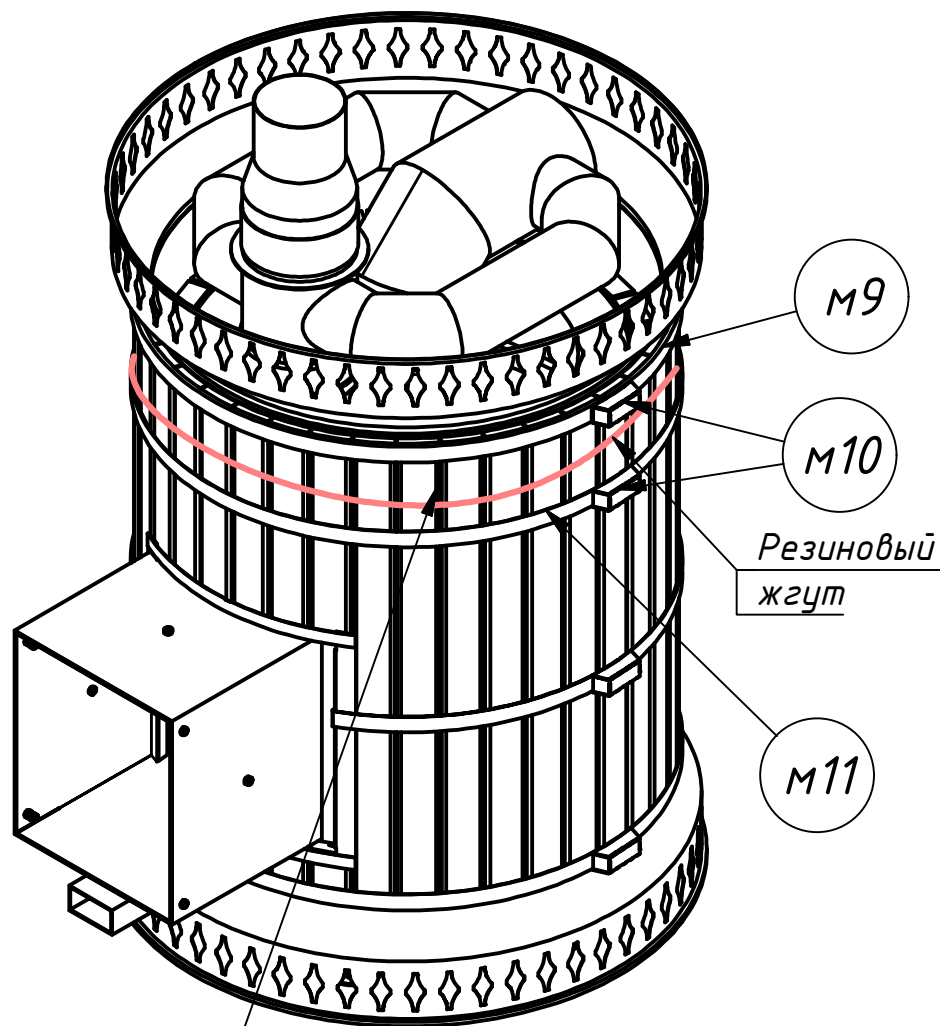
ПББ - Ам сборка

Печь банная "Русская баня" (круглая)  
в облицовке Амфиболит



ПББ - Ам сборка

Печь банная "Русская баня" (круглая)  
в облицовке Амфиболит



6. (150x56) - 38 шт.
+ 2 шт №7 (150x53*)
- подрезанные

ПББ - Ам сборка

Печь банная "Русская баня" (круглая)  
в облицовке Амфиболит

