

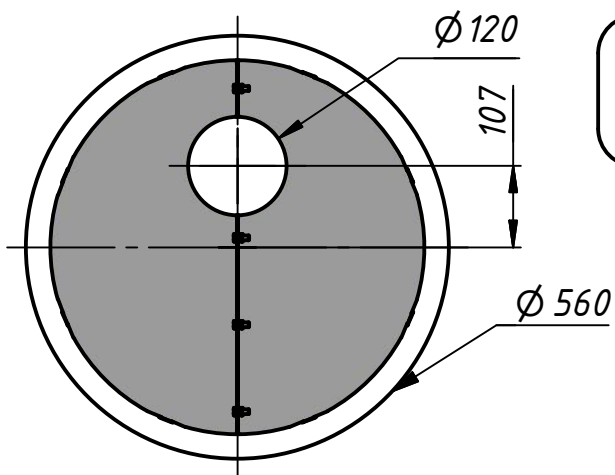


## ИНСТРУКЦИЯ ПО СБОРКЕ

печи круглой отопительной  
«ЛАДУШКА. ЛАЙТ»

в кирпичной облицовке Керма-ЛЕТО

## ВВЕДЕНИЕ

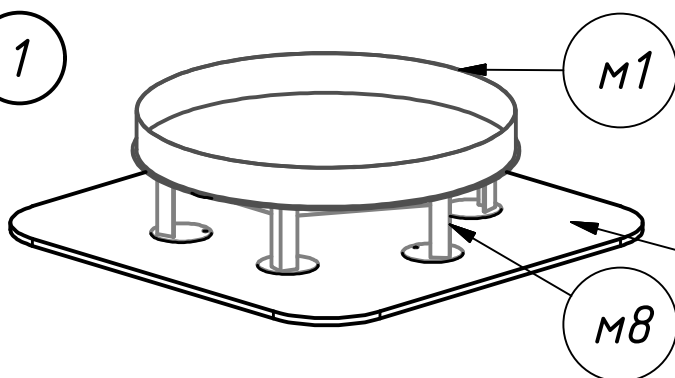


Разметку основания печи удобно произвести, положив на пол разъемную крышку мб.

- Настоятельно рекомендуется предварительно выставлять каждый ряд насухо, чтобы определить необходимую толщину вертикальных швов.
- Кладку печи вести по рядам на глино-шамотную смесь из комплекта, если не указано иное.
- Размеры деталей рассчитаны, исходя из толщины горизонтальных швов 4 мм.
- Для контроля высоты установки рядов печи на видах схемы сборки указаны высоты от основания до верха текущей детали металлического кожуха и от верха кожуха до верха устанавливаемого ряда шамота, которых стоит придерживаться  $\pm 5$  мм.

Желаем Вам успешной работы!

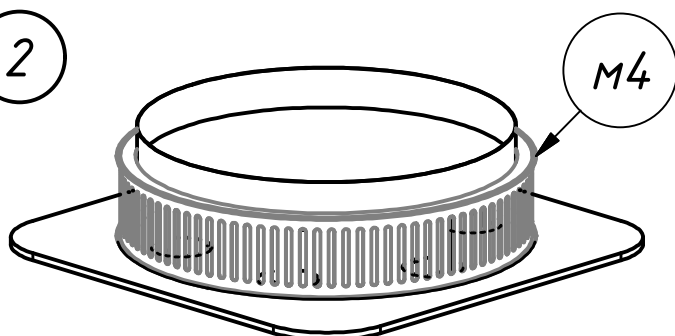
1



На подготовленную поверхность установить подставку м8 и разместить на ней дно м1.

Негорючее ровное основание

2



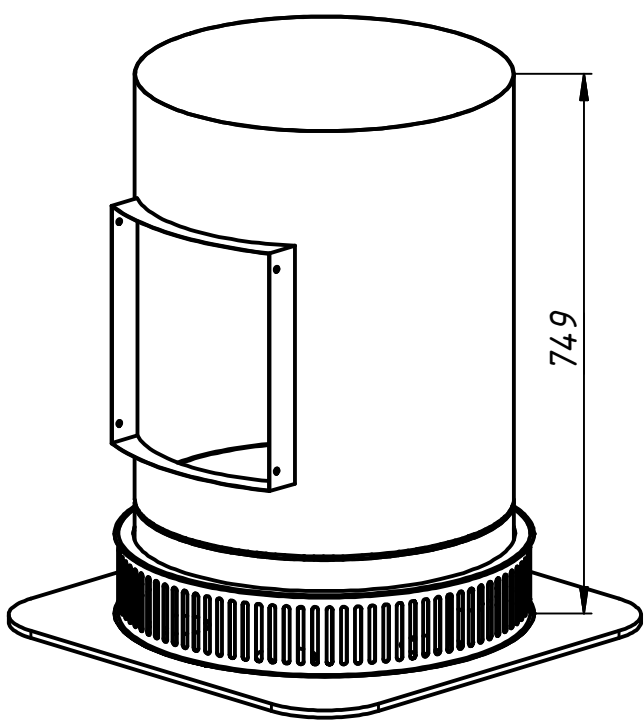
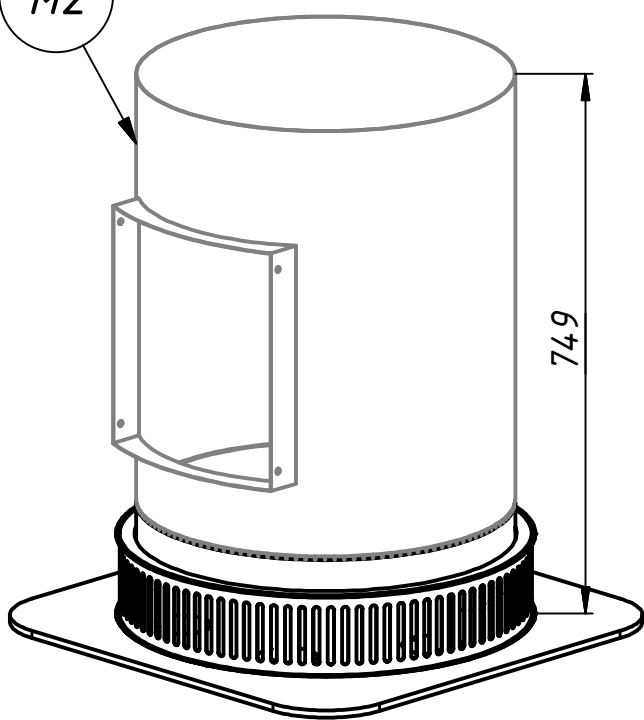
Поверх установленных деталей разместить нижнее фигурное обрамление м4

3

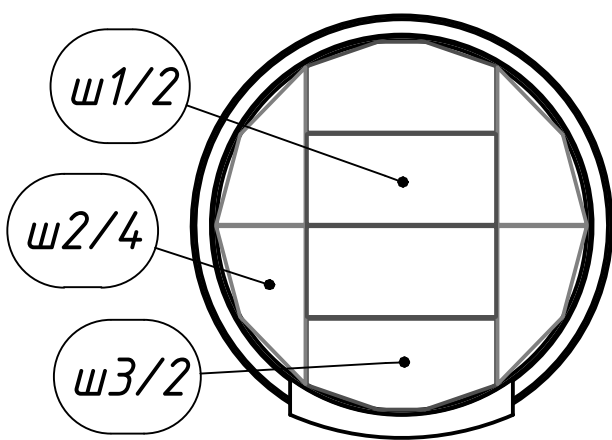
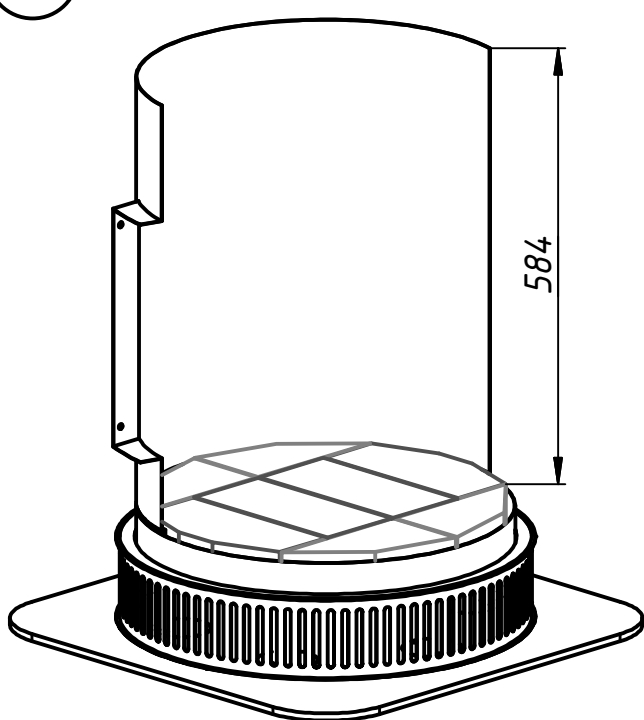
Установить корпус нижний м2.  
Для соблюдения круглой формы,  
при заполнении кожуха шмотом  
временно надевать верхнее  
фигурное обрамление корпуса м5.

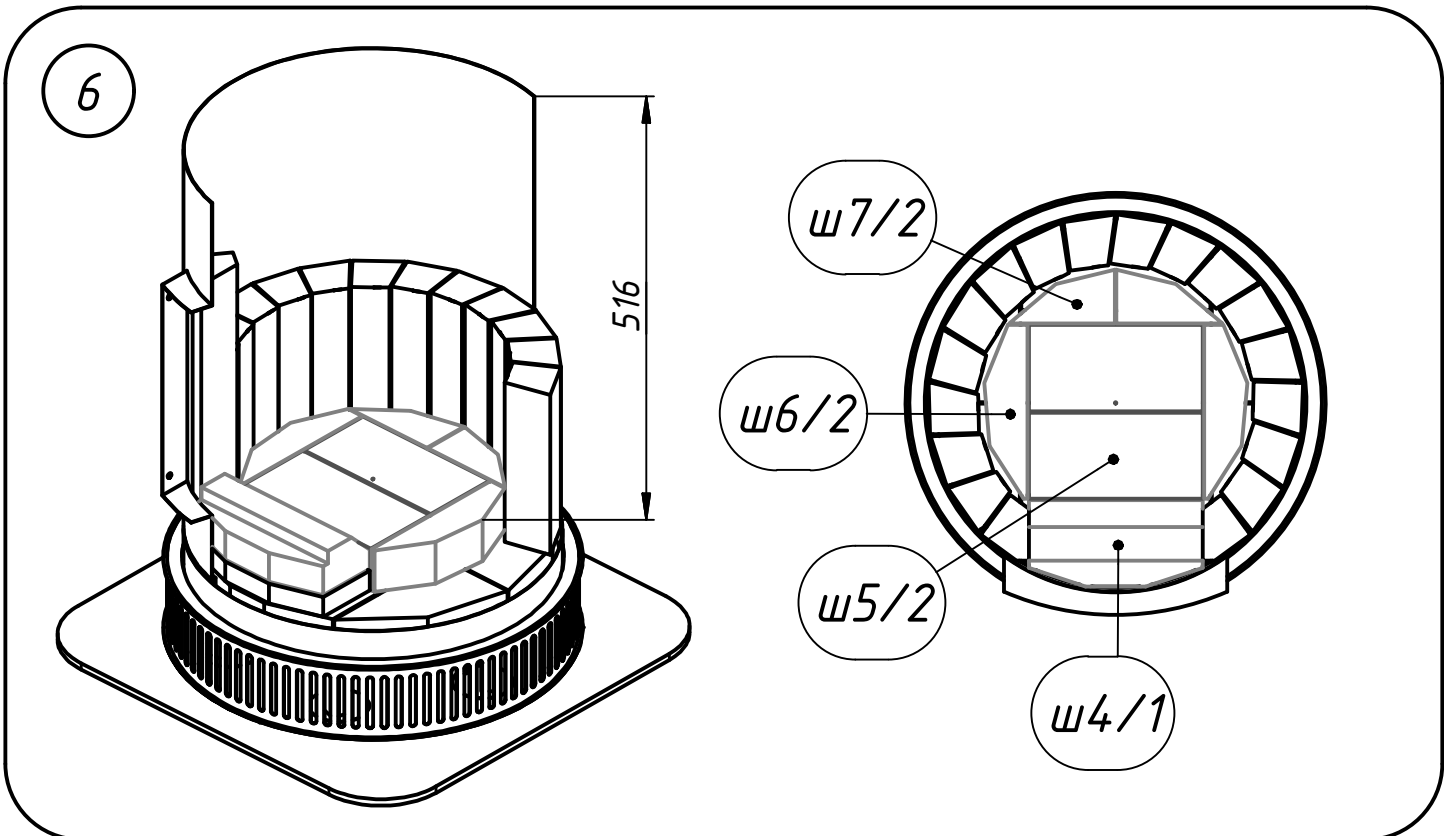
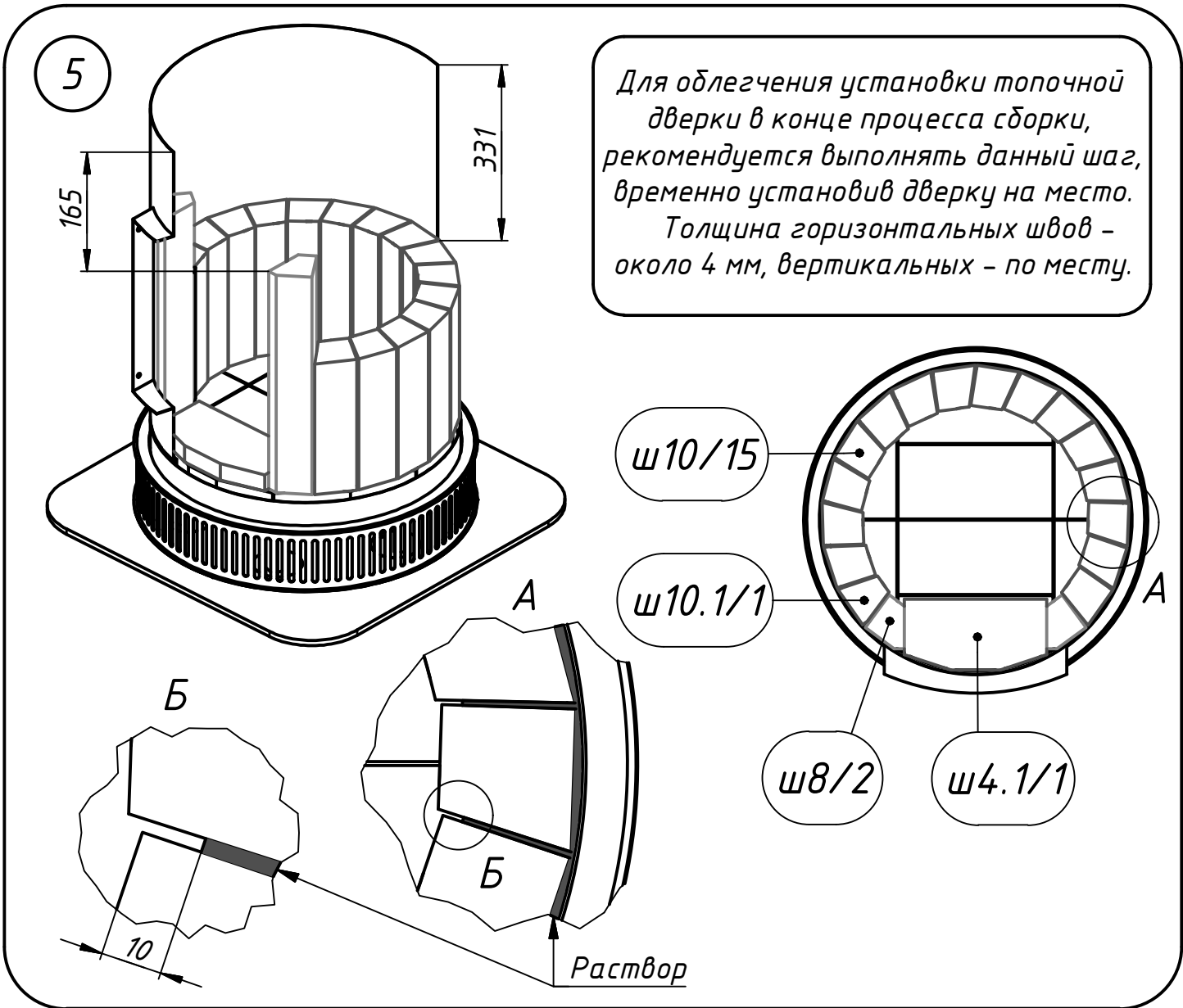
м5

м2

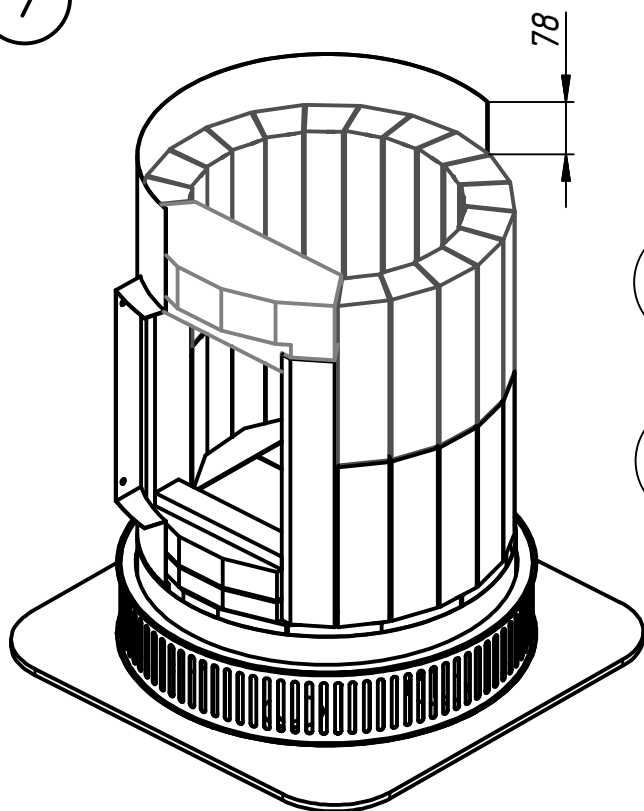


4





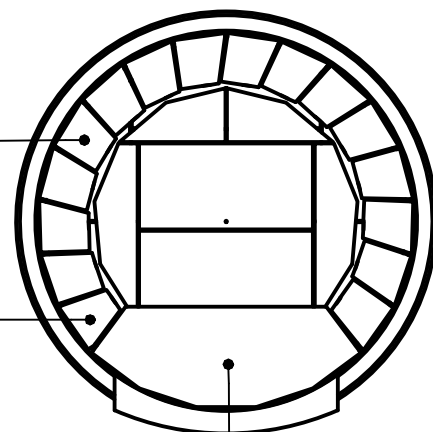
7



ш10/15

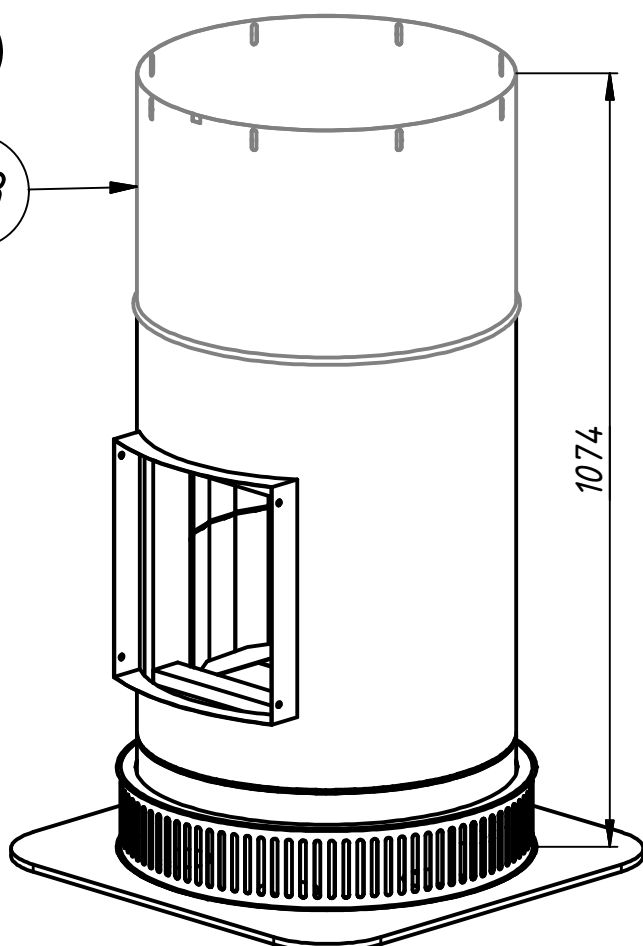
ш10.1/1

ш9/1



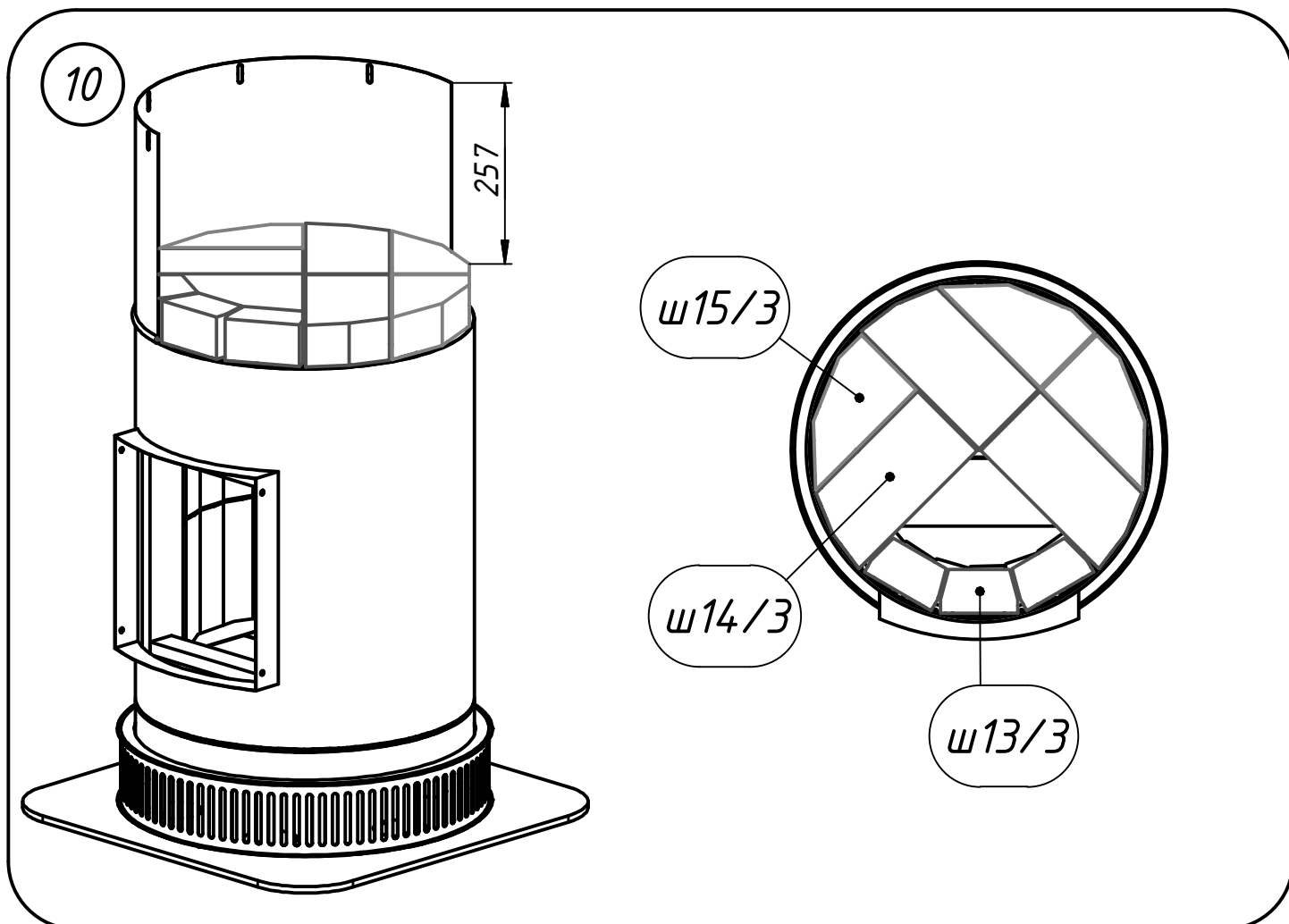
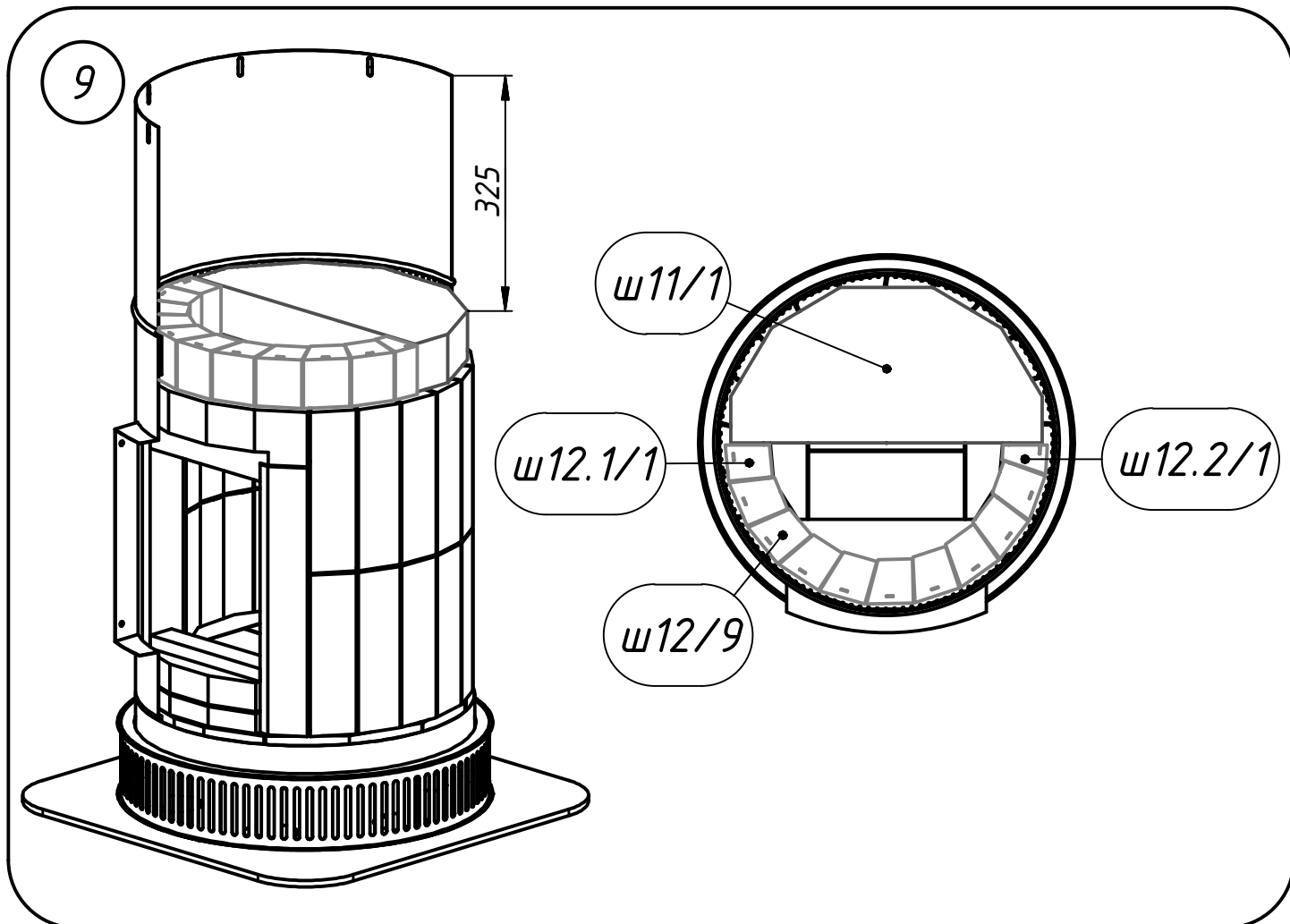
8

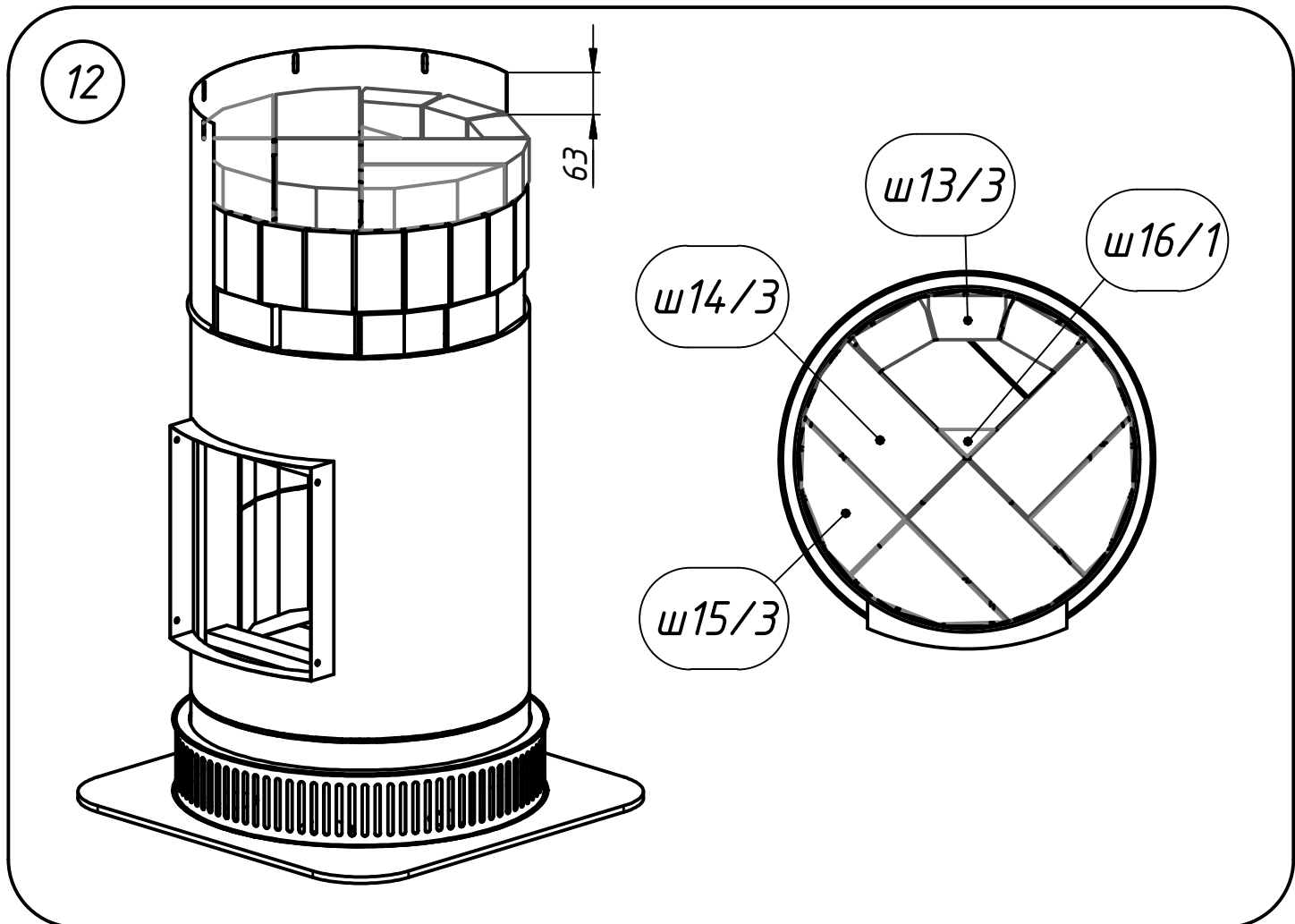
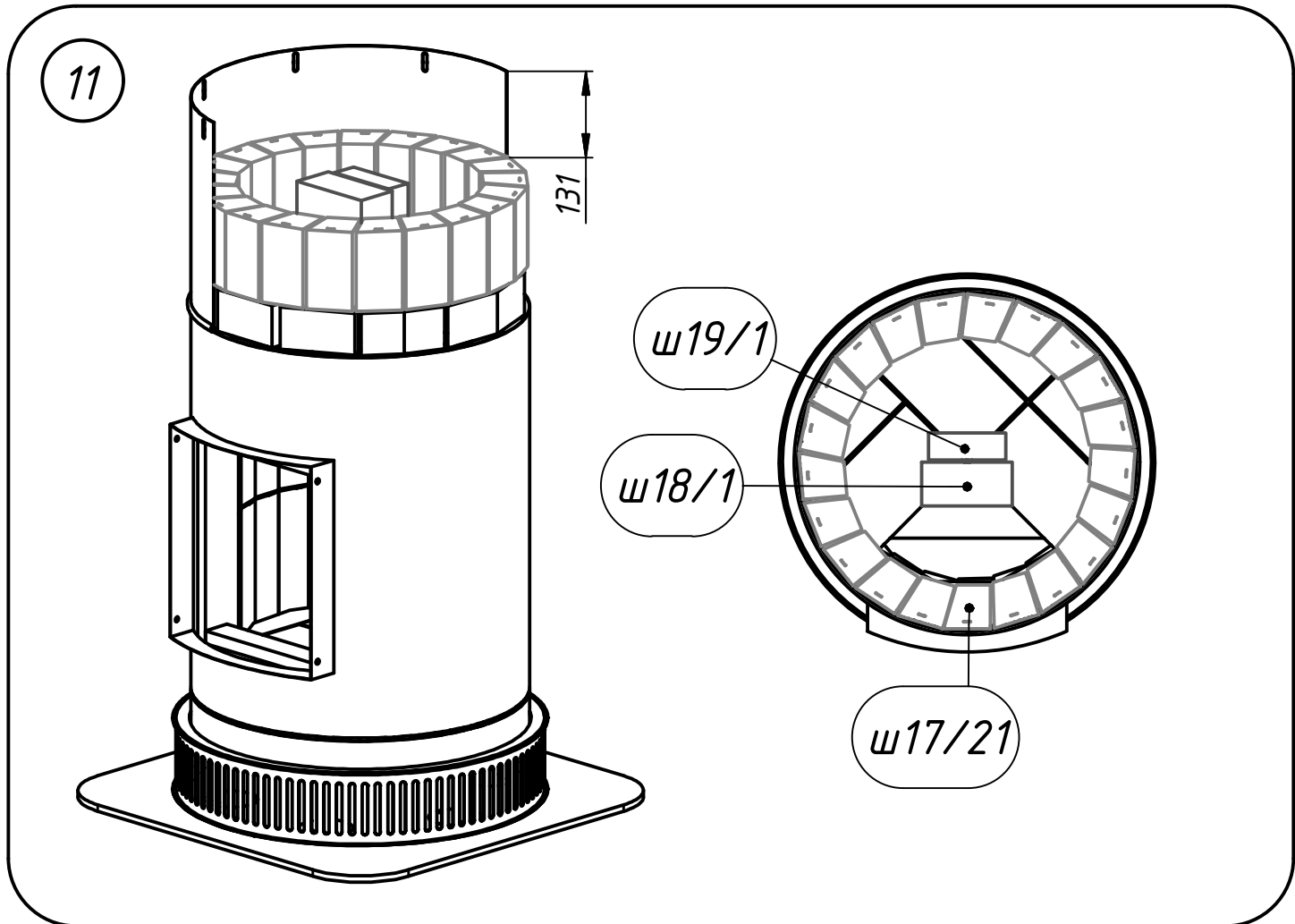
МЗ



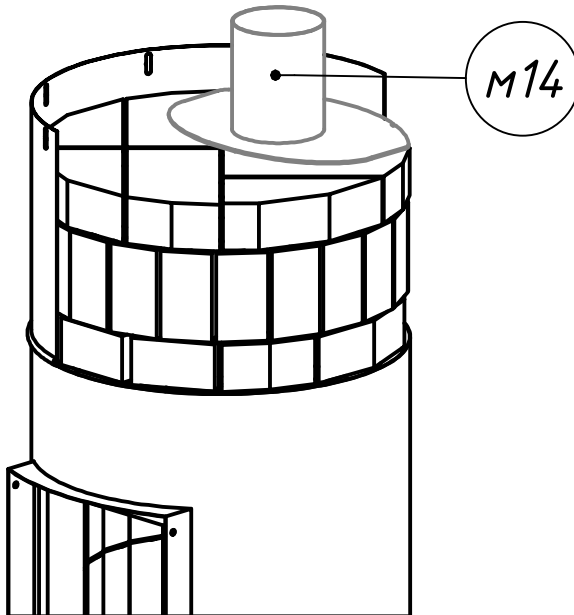
1074

Установить корпус верхний МЗ.  
**Внимание!**  
 Швы на нижнем и верхнем корпусах  
 должны совпадать! Это будет  
 важно при установке остальных  
 металлических деталей.

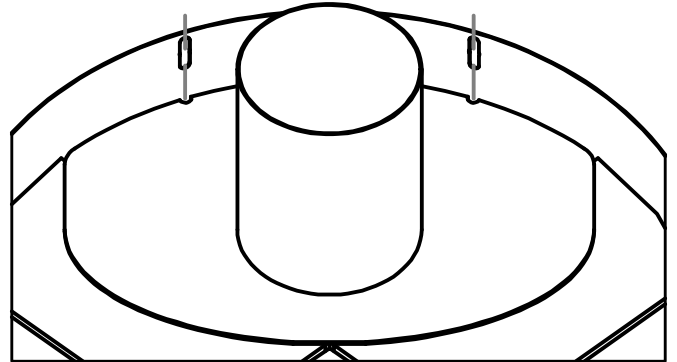




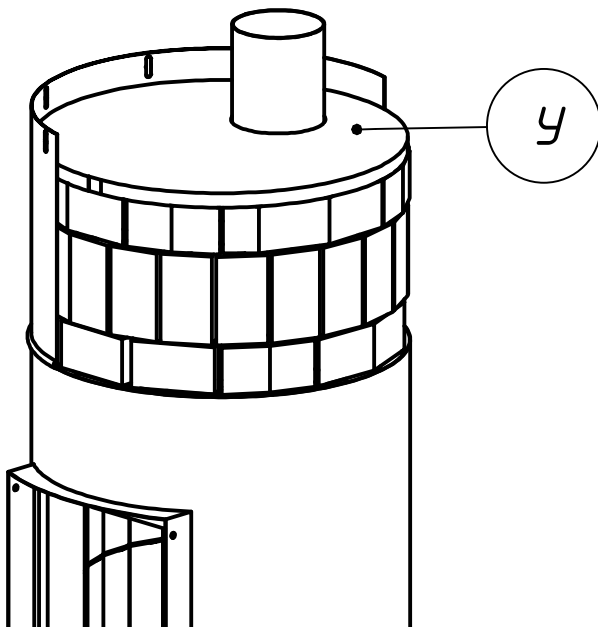
13



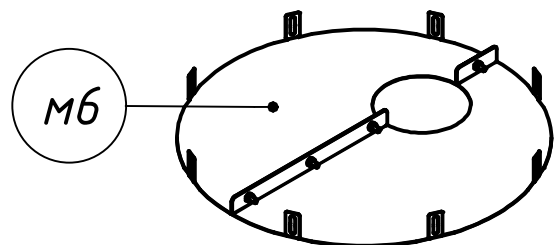
Установить патрубок выходной М14. Отметки на патрубке должны совпадать с отверстиями в верхнем корпусе.



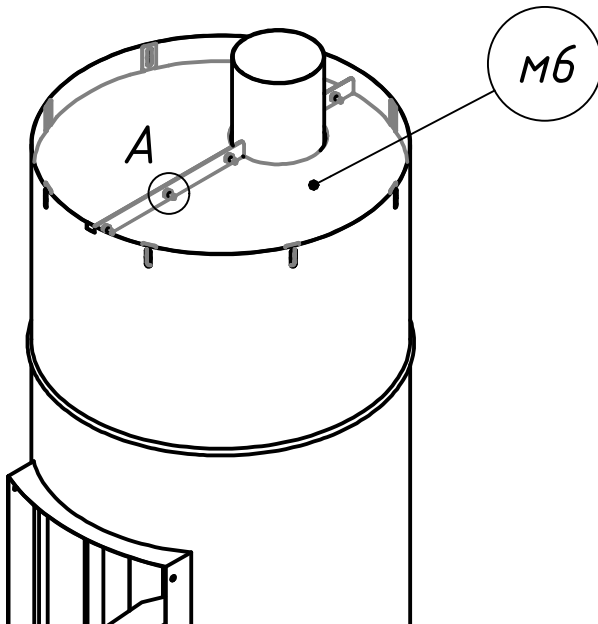
14



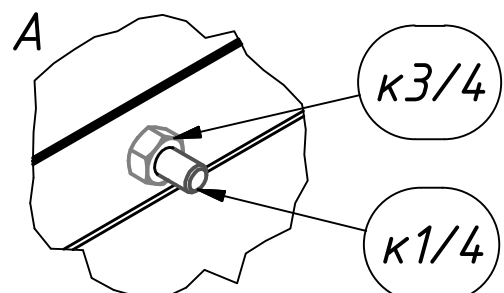
Вырезать из листа супервула толщиной 25 мм уплотнение У. Это удобно сделать, используя в качестве шаблона перевернутую крышку М6. Плотно уложить уплотнение на шмот внутрь детали М3.



15



Установить крышку М6 в сборе, совмещая отверстия в ушках крышки с отверстиями в корпусе. Детали крышки должны быть плотно соединены между собой, как показано на схеме.



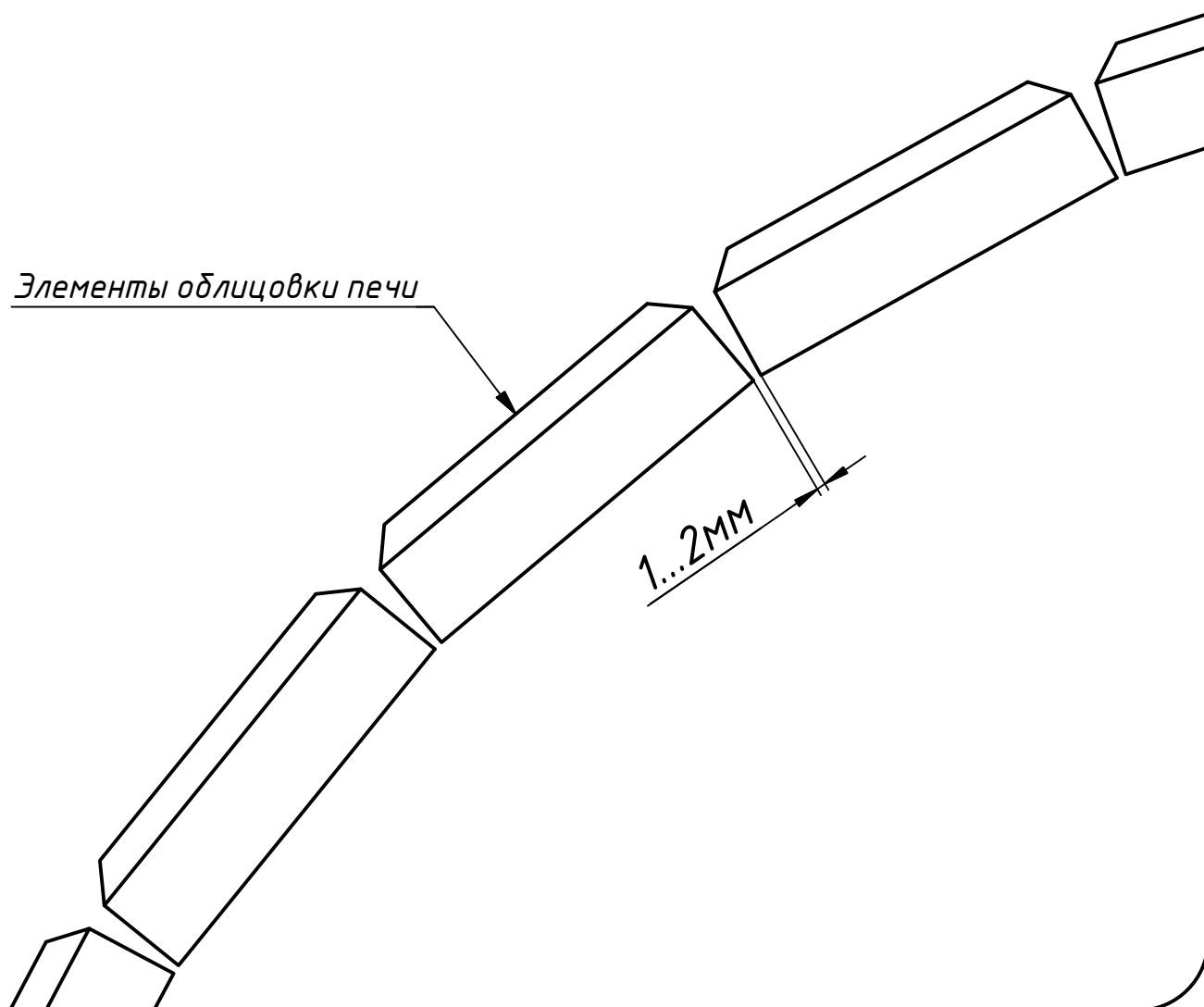


## *Внимание!*

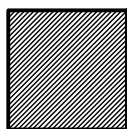
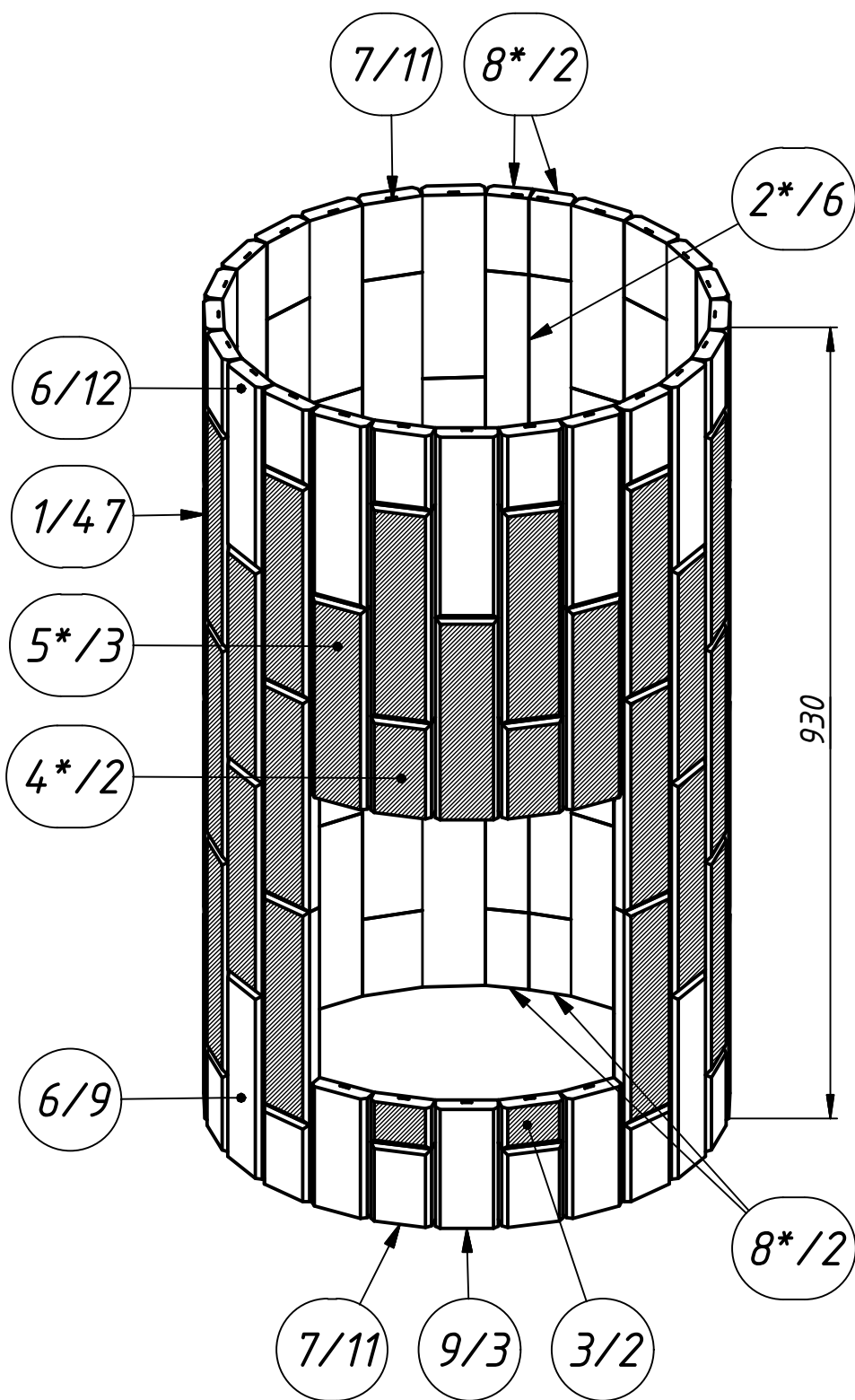
*При сборке облицовки следует учитывать, что между плитками одного ряда допустим вертикальный зазор шириной 1...2мм. Поэтому плитки каждого ряда необходимо распределять с учетом данных зазоров.*

*После полной сборки облицовки, рекомендуется ослабить хомуты и вновь выравнять вертикальные зазоры между плитками, после чего затянуть хомуты окончательно.*

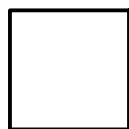
*Элементы облицовки печи*



# Схема расположения плиток облицовки:

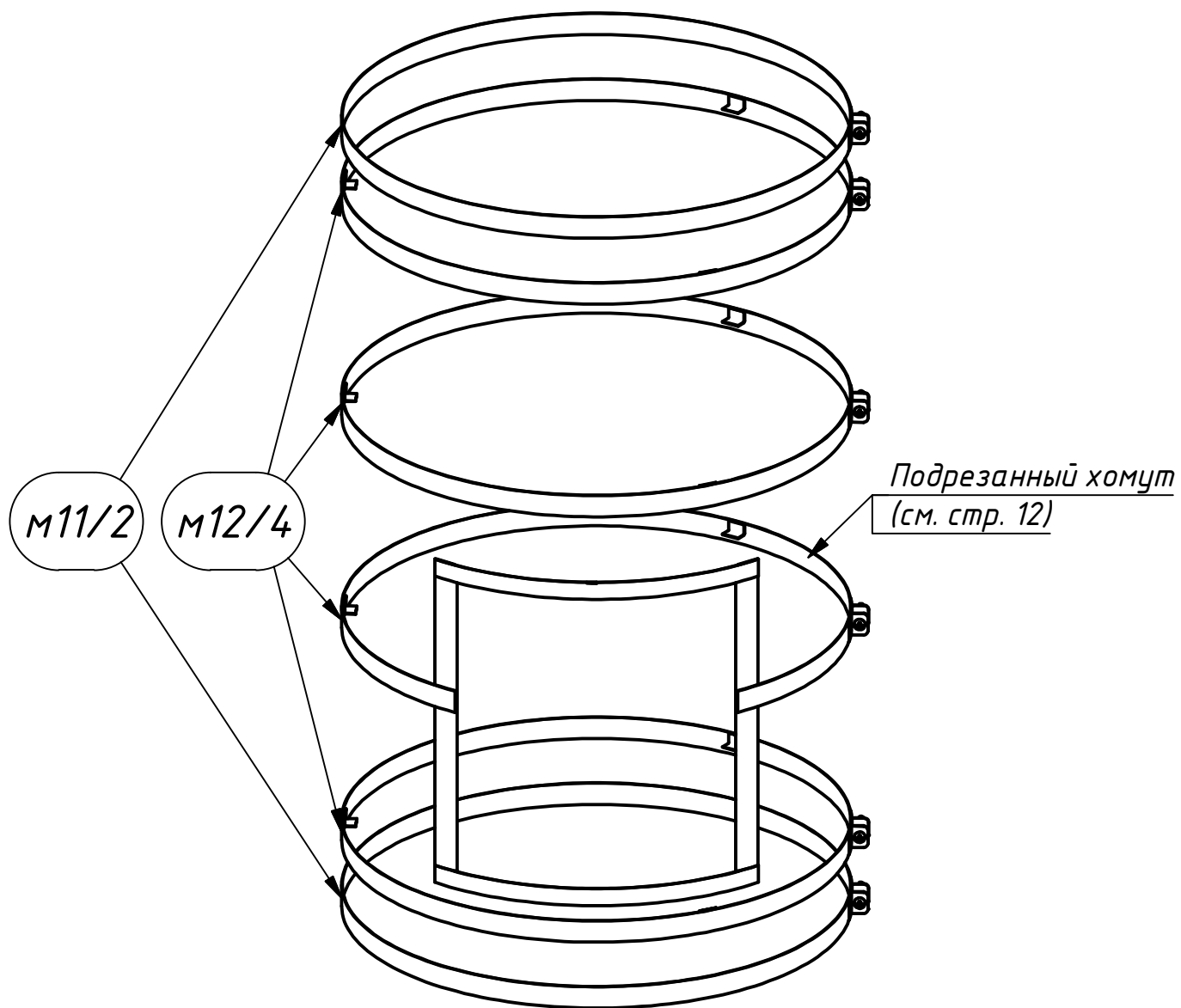


- плитки коричневые



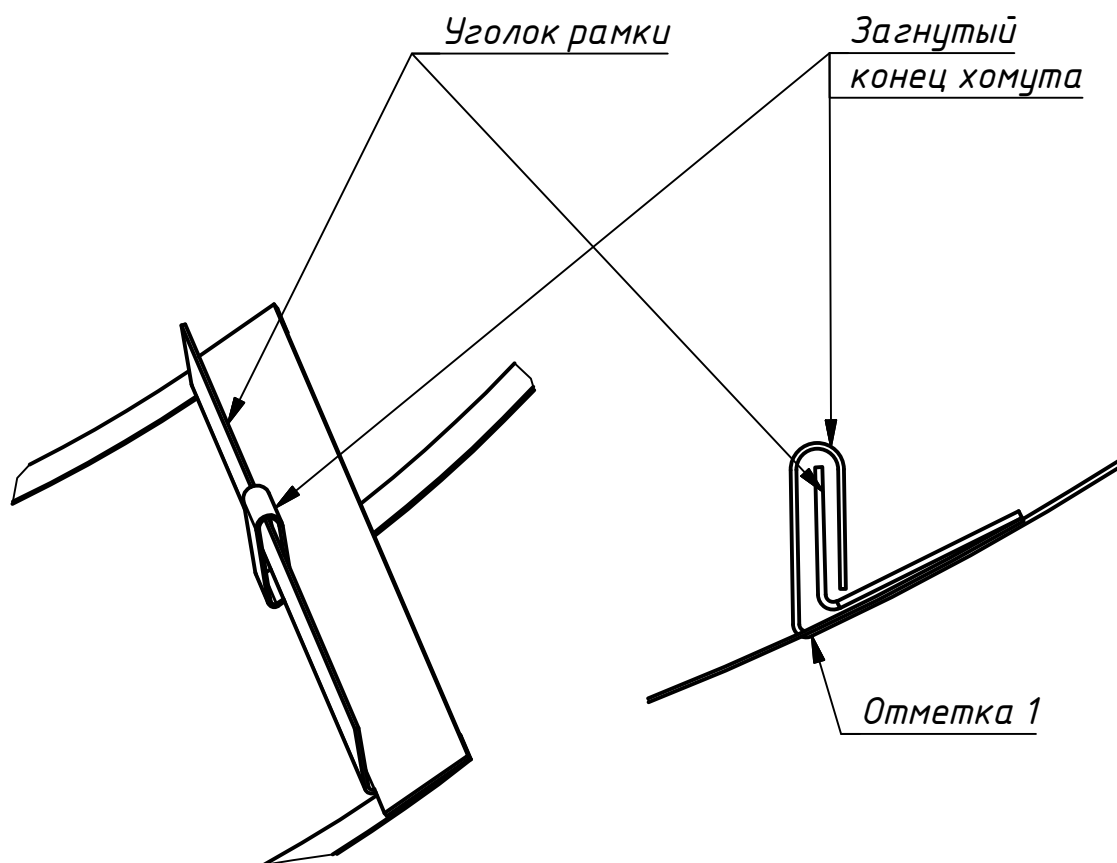
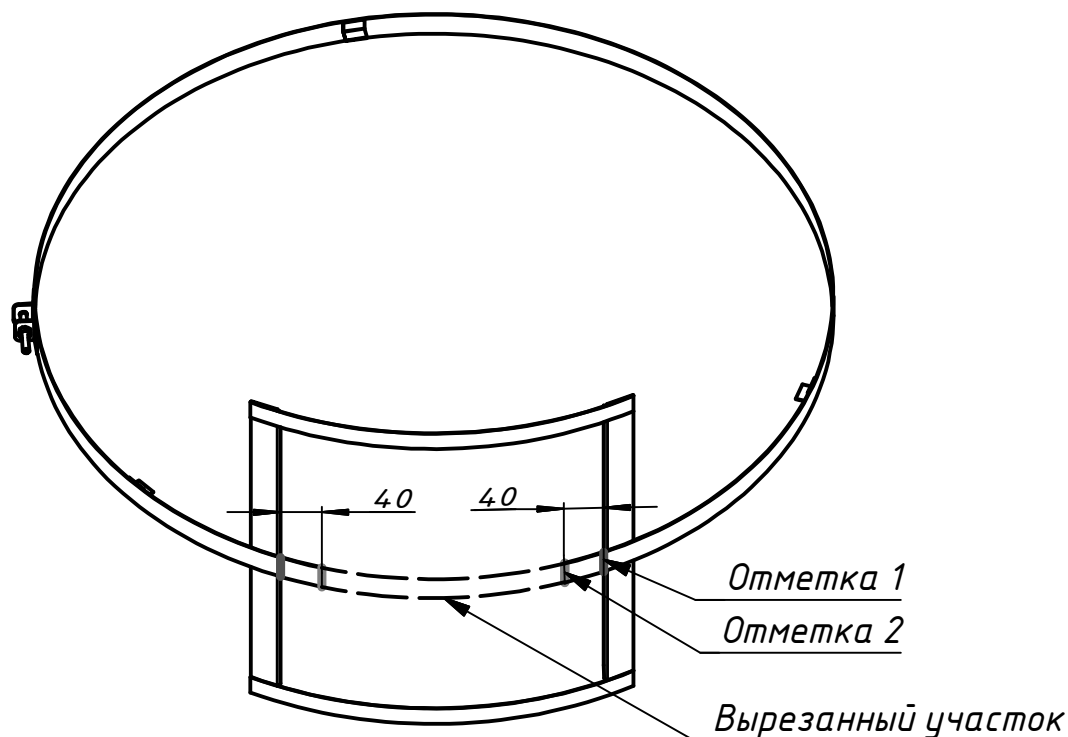
- плитки желтые

# Схема расположения хомутов:

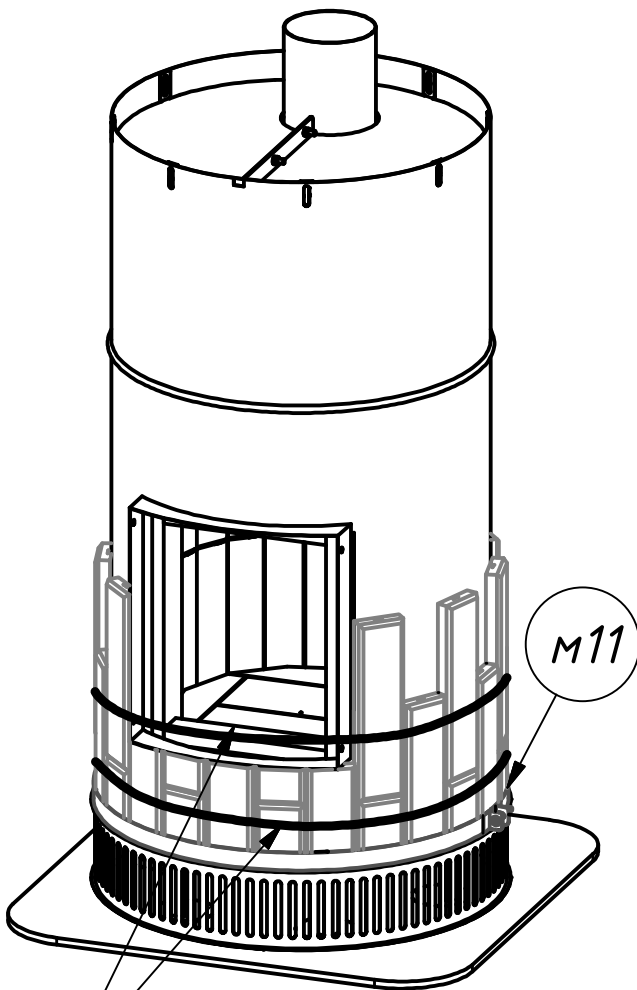


Хомут, попадающий на рамку дверки M17, необходимо подготовить. Для этого надо приложить хомут к рамке таким образом, чтобы его замок оказался на нужном месте (в "теневой" зоне) и отметить на хомуте внутреннюю границу рамки (отметка 1). От полученной отметки отступить около 40мм и наметить место будущего разреза (отметка 2).

Следуя отметке 2, вырезать участок хомута. Загнуть концы хомута вокруг уголков рамки, руководствуясь схемой.



16



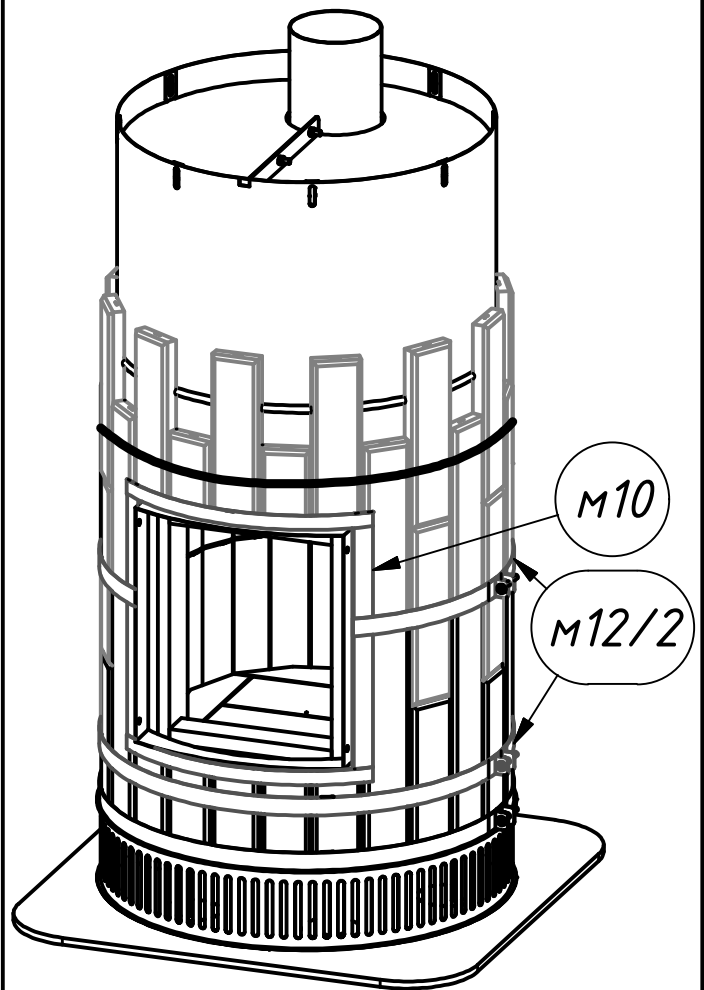
Жгут эластичный - 2 шт.

Далее собирается облицовка из плиток по рядам снизу вверх.

Для начала работы на печь необходимо надеть эластичные жгуты из комплекта. Затем, пользуясь схемой расположения элементов облицовки (см. стр. 10), расположить плитки первого ряда облицовки вокруг корпуса печи, подсовывая их под жгут. Первый ряд облицовки фиксируется нижним г-образным хомутом M11.

Замок хомута рекомендуется располагать в "теневой" зоне.

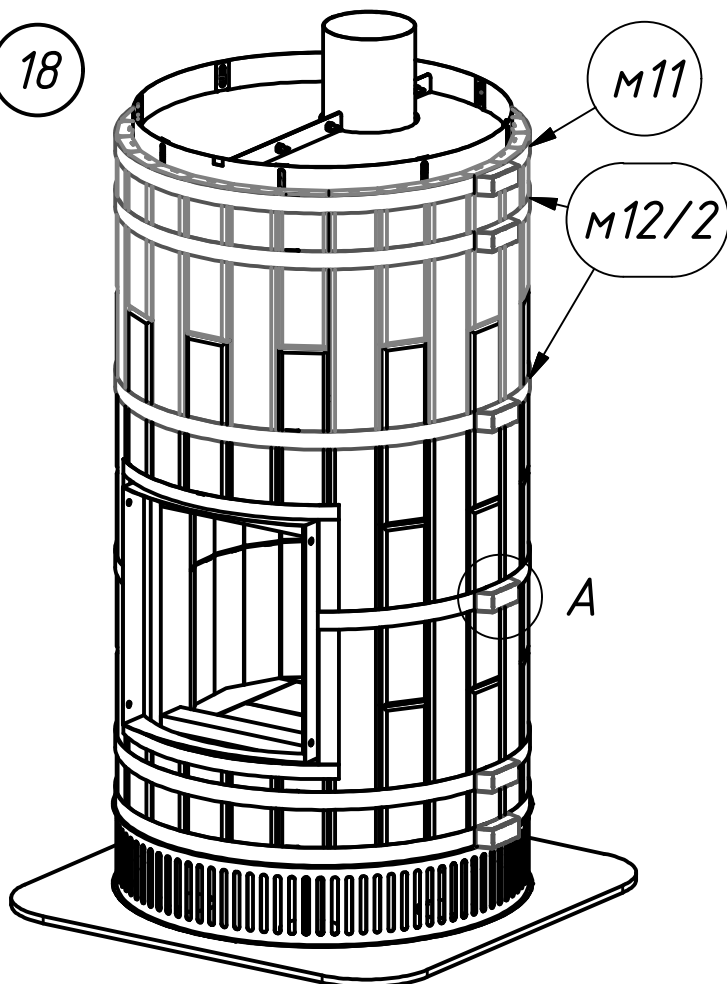
17



По мере сборки, эластичные жгуты необходимо передвигать вверх для установки следующего ряда плиток облицовки, предварительно зафиксировав предыдущий ряд при помощи хомутов.

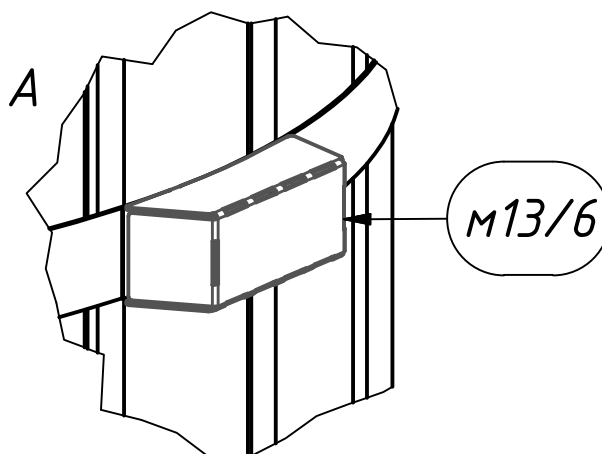
Замки хомутов рекомендуется располагать друг над другом. Для облегчения установки дверки топочной в будущем (см. шаг 23) рекомендуется на данном шаге сначала накинуть на тоннель печи рамку M10 с хомутом M12, туго его не затягивая, и при размещении плитки следить за тем, чтобы рамка M10 могла свободно проходить между плитками и плотно прилегать к корпусу печи, а отверстия под болты крепления дверки оставались в доступе. Далее можно плотно затянуть хомут.

18



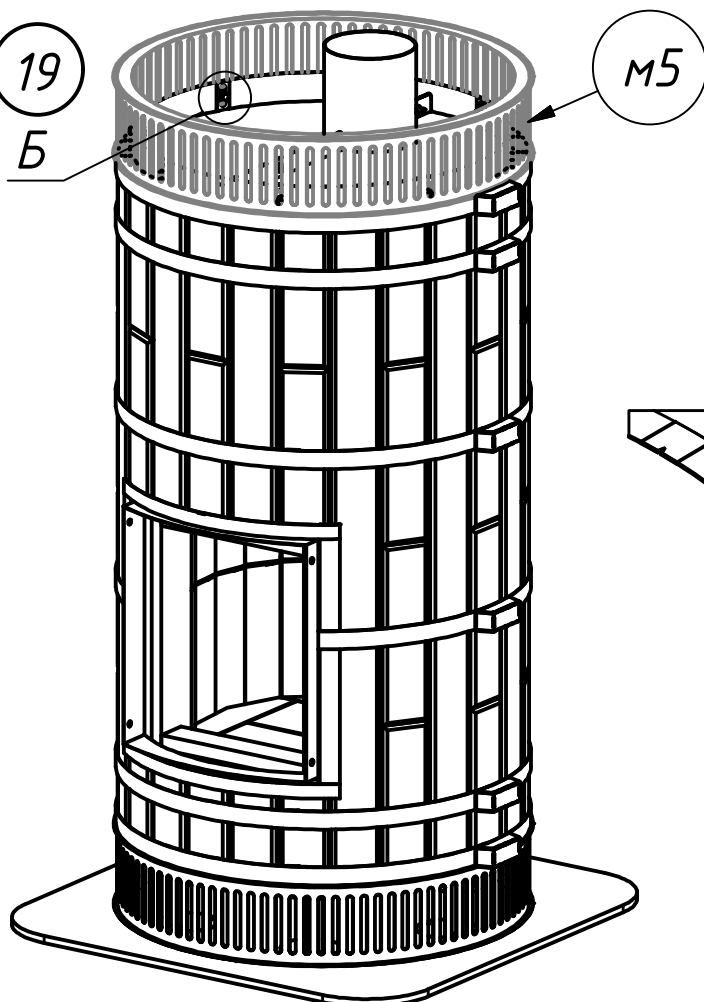
Последний ряд облицовки необходимо закрепить хомутами м12, а также верхним г-образным хомутом м11.

Дополнительно подтянув все хомуты, замки хомутов закрыть заглушками м13, подогнув их таким образом, чтобы они лучше держались на ушках замков.



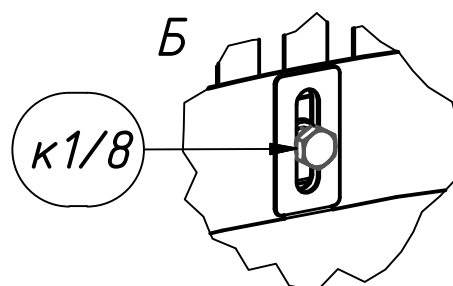
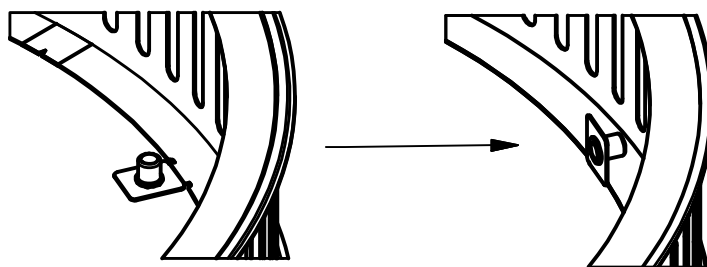
19

Б

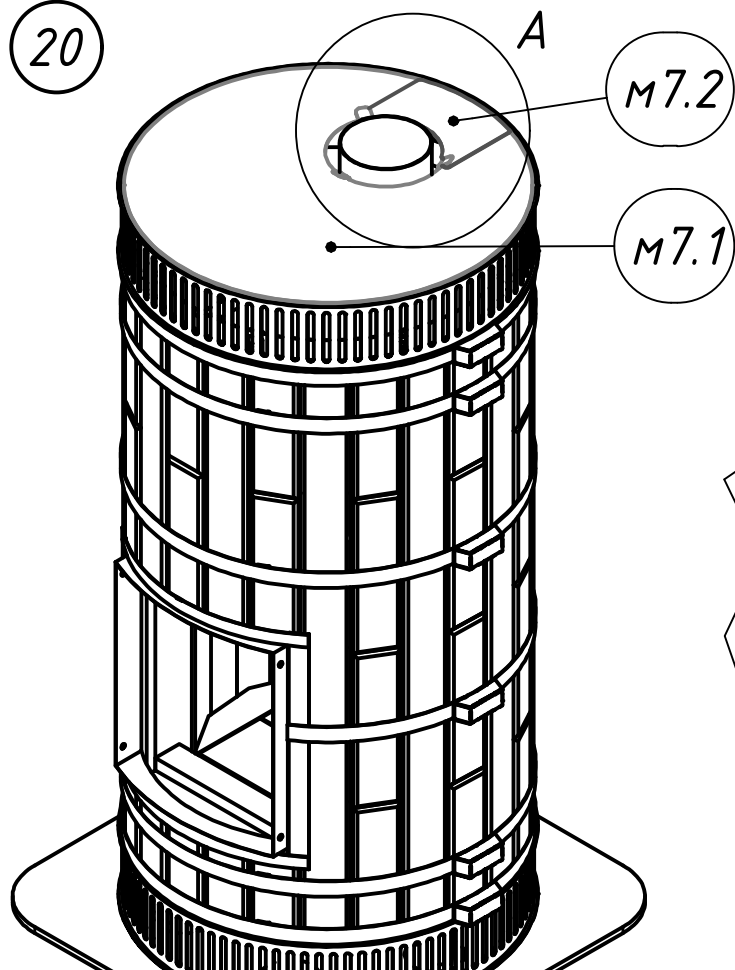


M5

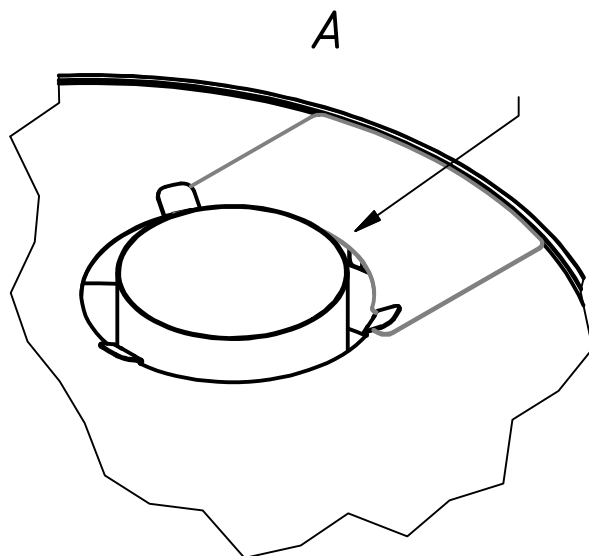
Ушки верхней фигурной окантовки м5 отогнуть вверх, как показано на схеме, затем закрепить данную деталь, а также крышку мб, на корпусе печи при помощи болтов к1 (8 шт.), плотно сжимая супервул крышкой.



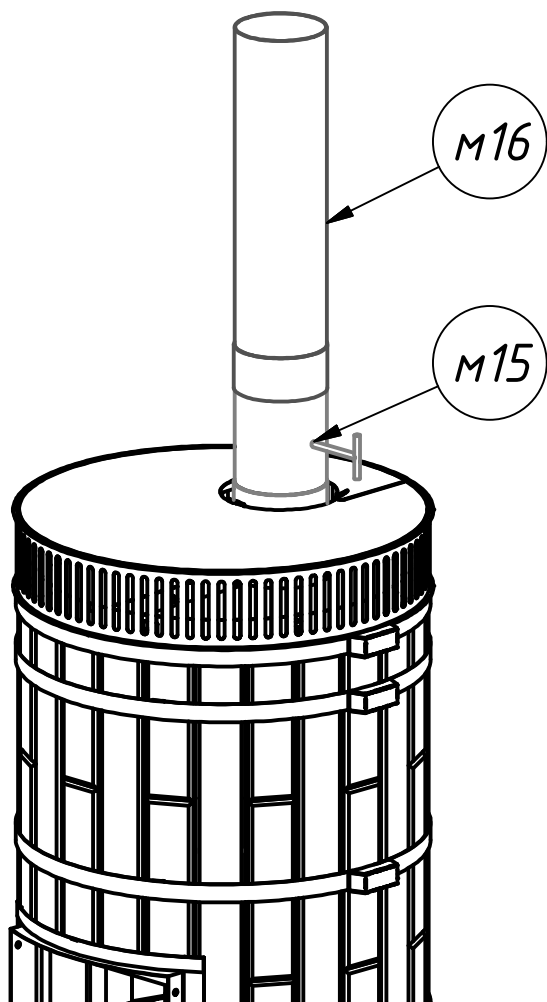
20



Установить детали верхней составной крышки м7: сначала разместить на верхнем фигурном обрамлении деталь 7.1, затем задвинуть выступы детали 7.2 под отогнутые ушки детали 7.1.

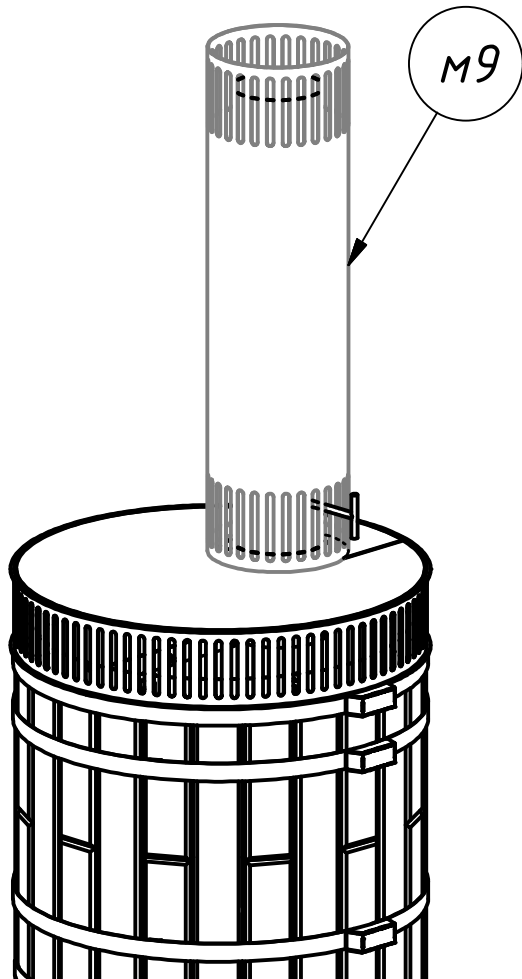


21

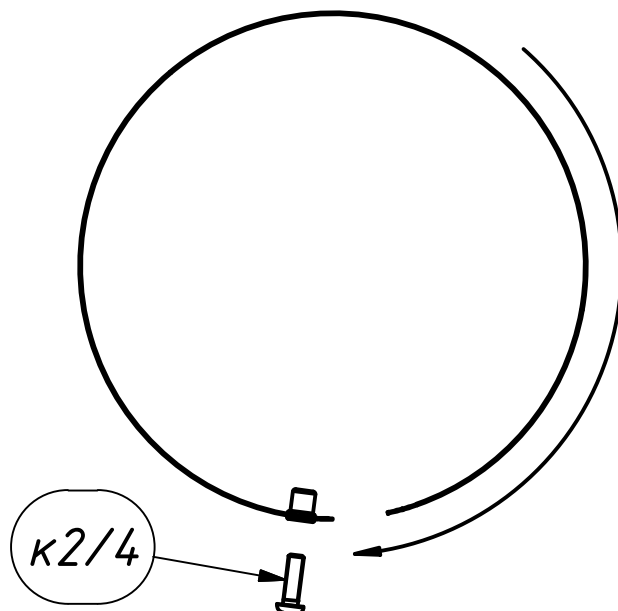


Установить заслонку м15, развернув ручку в удобную сторону, затем установить трубу м16.

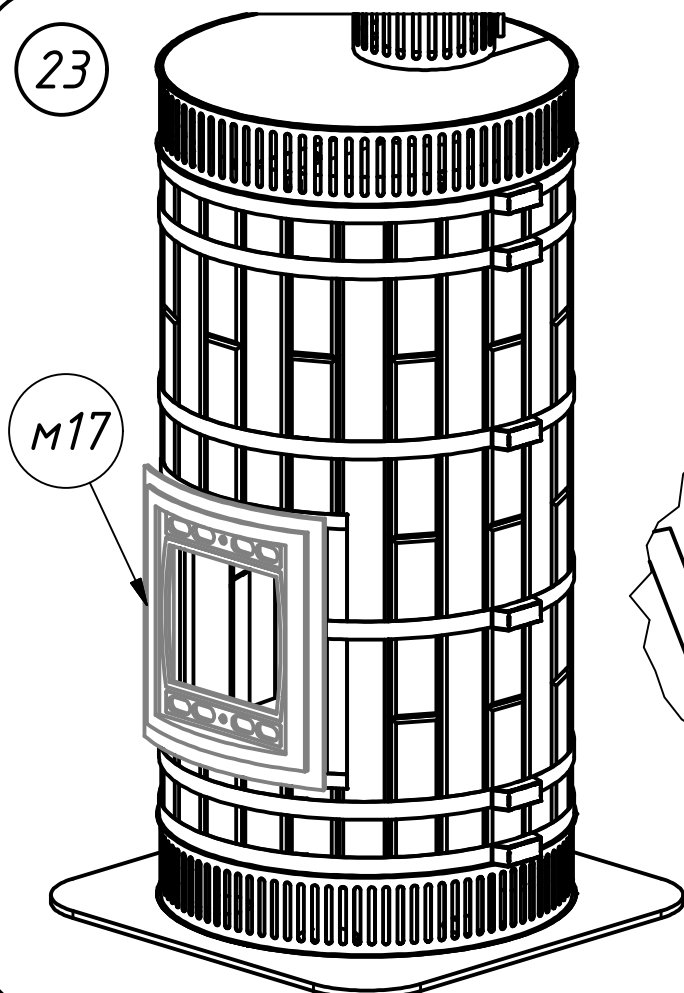
22



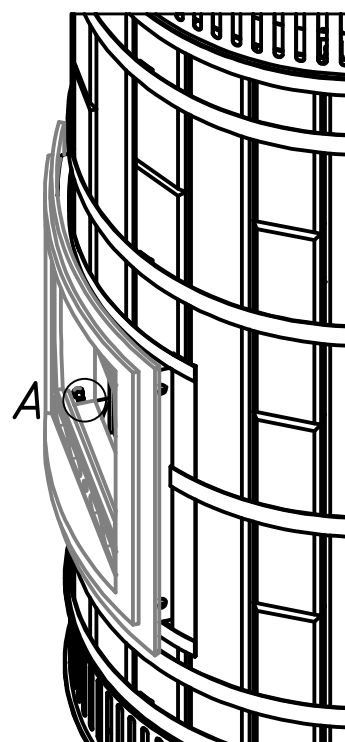
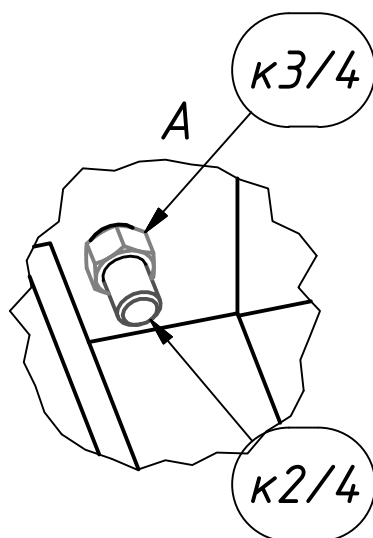
Установить кожух дымохода м9, продев ручку заслонки сквозь одно из отверстий на кожухе, затем скрепить между собой стороны кожуха при помощи болтов м1 (4 шт.)



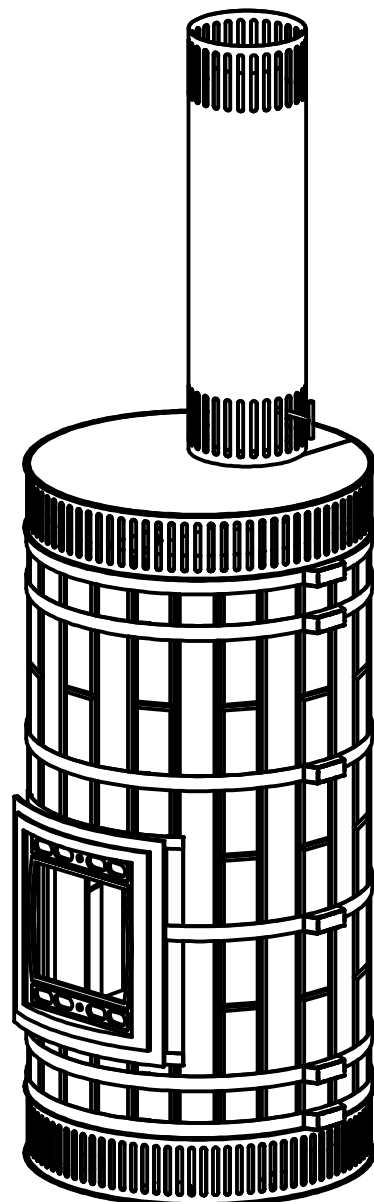
23



Установить топочную дверку м17 и закрепить её при помощи болтов к2 - 4 шт. и гаек к3 - 4 шт.







*Ваша печь готова!*

*Мы будем рады отзывам и фотографиям  
установленной печи в Вашем интерьере:*

[www.kdm-nn.ru](http://www.kdm-nn.ru)

*Тепла и уюта!*