

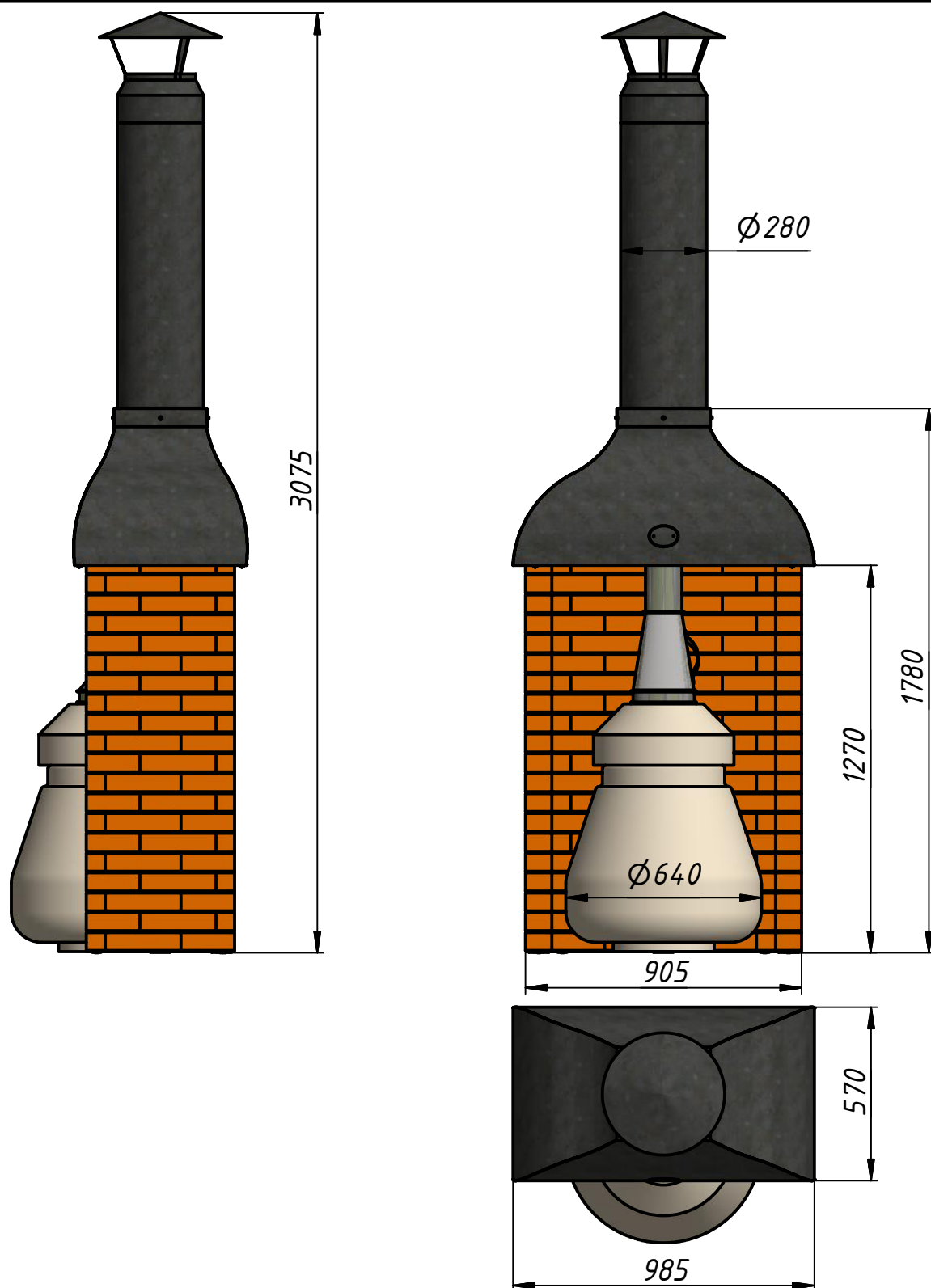


ИНСТРУКЦИЯ ПО СБОРКЕ

модуля универсального
ПОД ТАНДЫР

(изделие представлено в базовой расцветке)

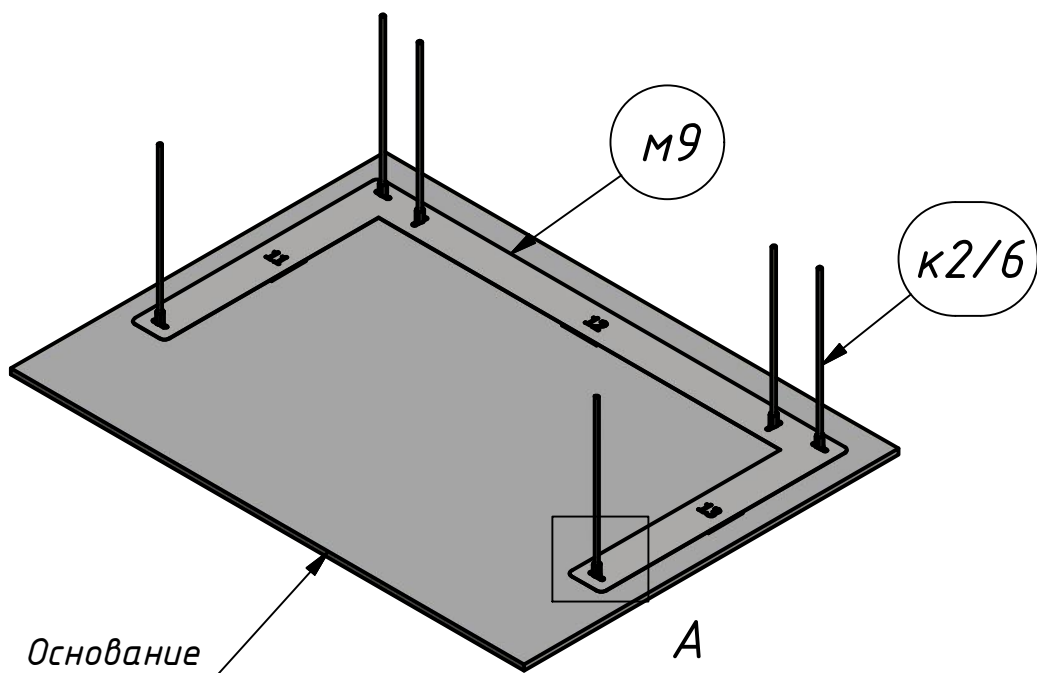
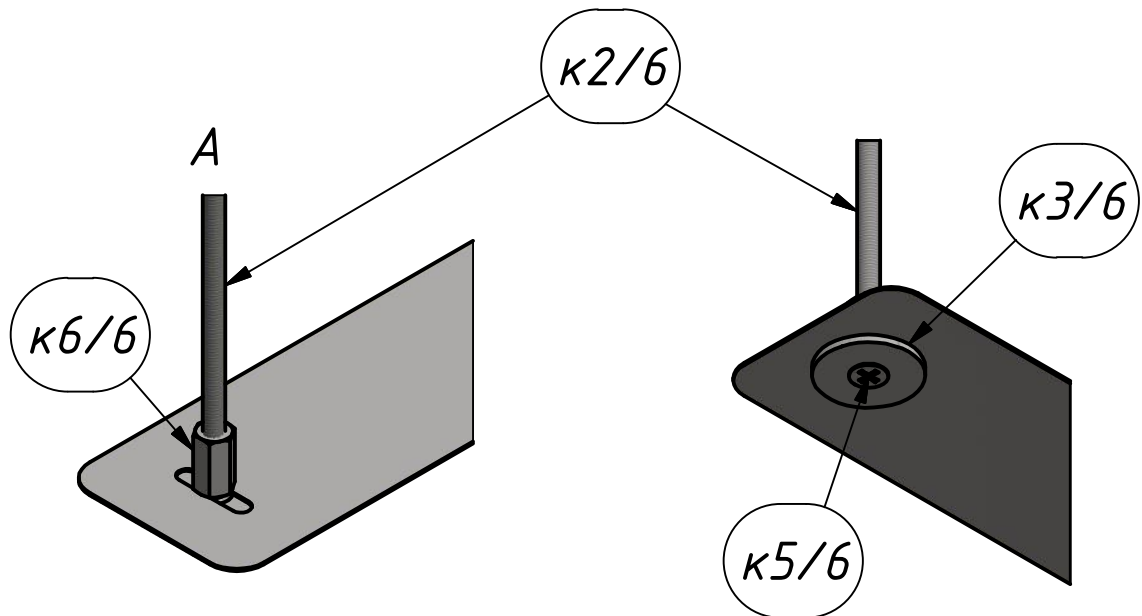
ВВЕДЕНИЕ



- При сборке рядов контролировать вертикальность, горизонтальность, параллельность и перпендикулярность блоков.
 - Кирпичные блоки (и пластины перевязки) склеивать точечно термостойким герметиком. На каждый блок или пластину достаточно несколько точек.
 - Все блоки пронумерованы по месту расположения - слева направо по часовой стрелке. Первая цифра - номер ряда, вторая - номер блока в ряду.
 - Модуль рассчитан под тандыр, максимальный диаметр которого - около 640мм.
 - Сам тандыр в комплект изделия НЕ входит и приобретается отдельно.
- Желаем Вам успешной работы!

1

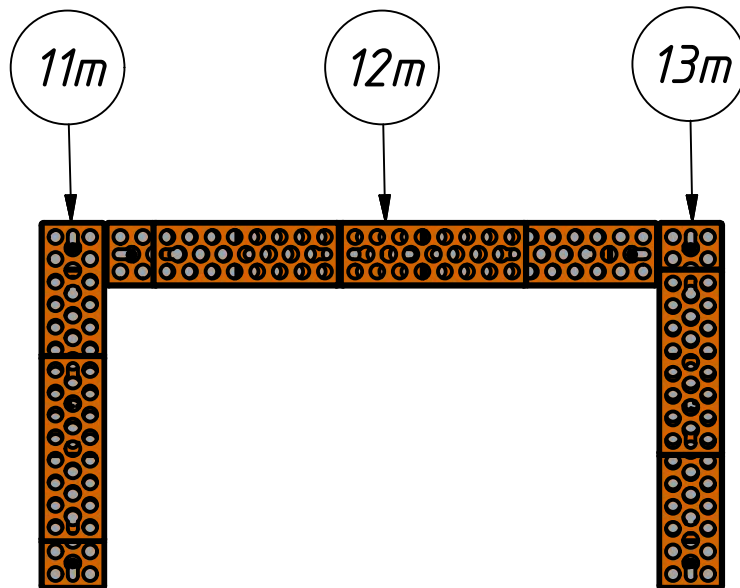
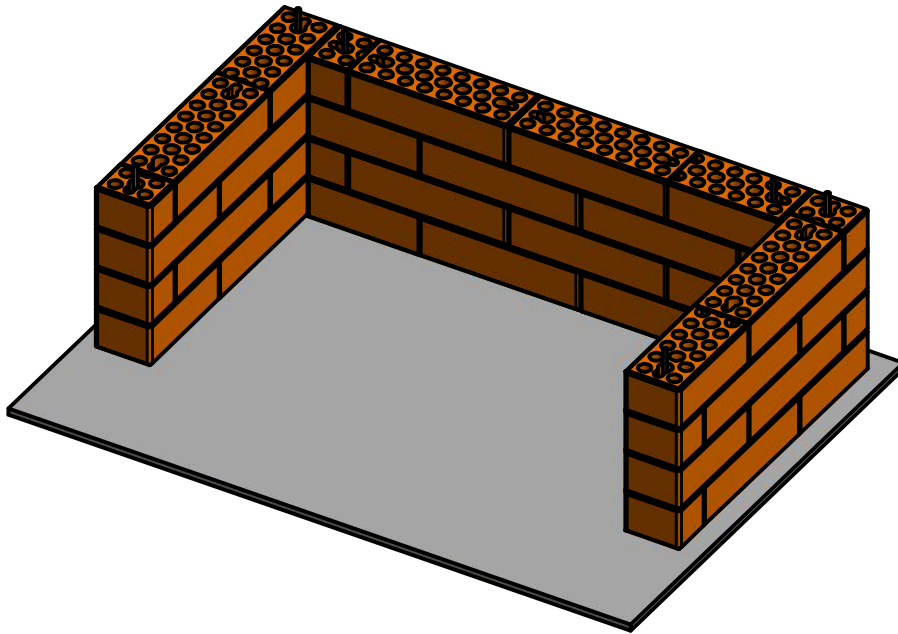
На стартовой пластине М9 закрепить шпильки К2 (6 шт.),
как показано на схеме.
Установить пластину с закрепленными на ней шпильками на заранее
подготовленное основание.



Внимание! На первый ряд идут шпильки К2 длиной 280мм (6 шт.),
упакованные отдельно и помеченные красной изолянтной.
На следующие четыре ряда идут шпильки К1 длиной 260мм (24 шт.) – они
помечены синей изолянтной.

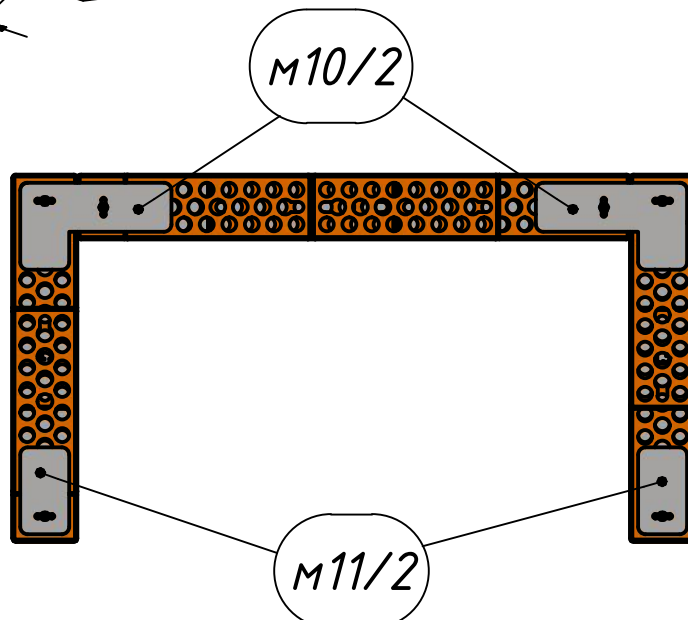
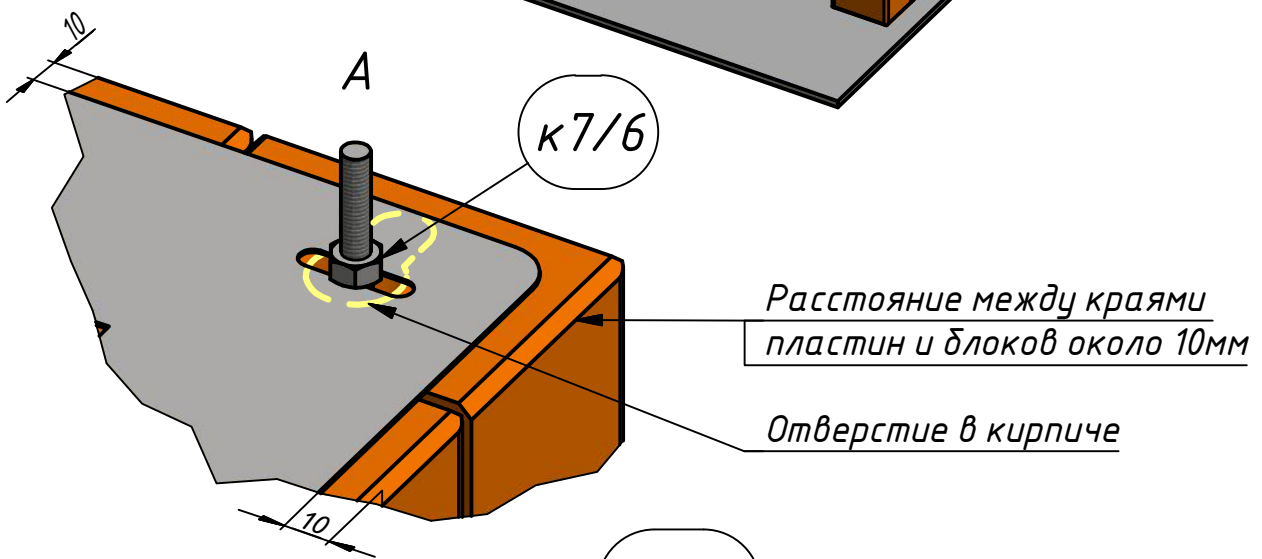
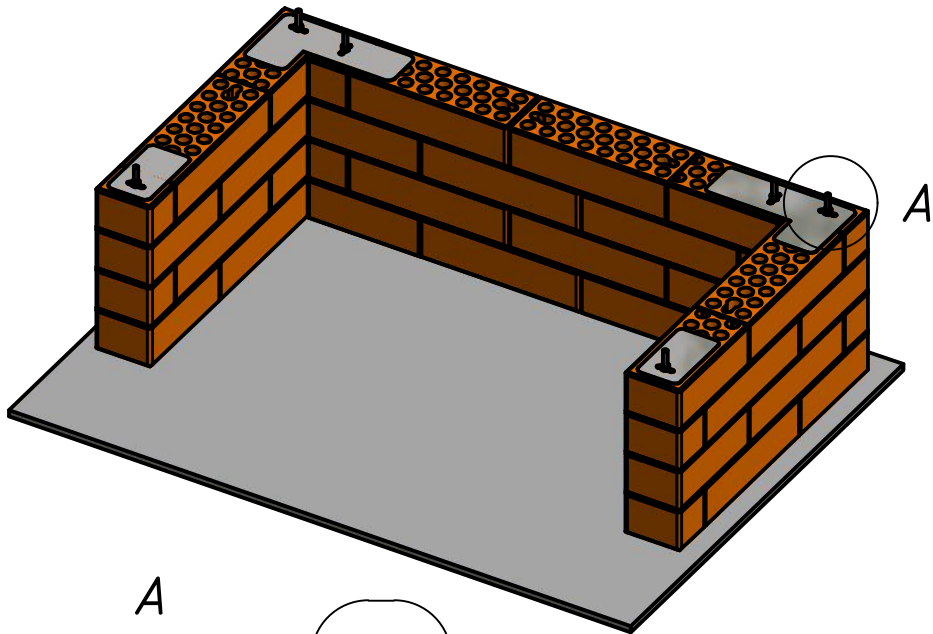
2

Блоки, в соответствии с нумерацией, надеть на шпильки, склеивая их между собой герметиком и скрепляя гайками через пластины (см. шаги 3, 4).



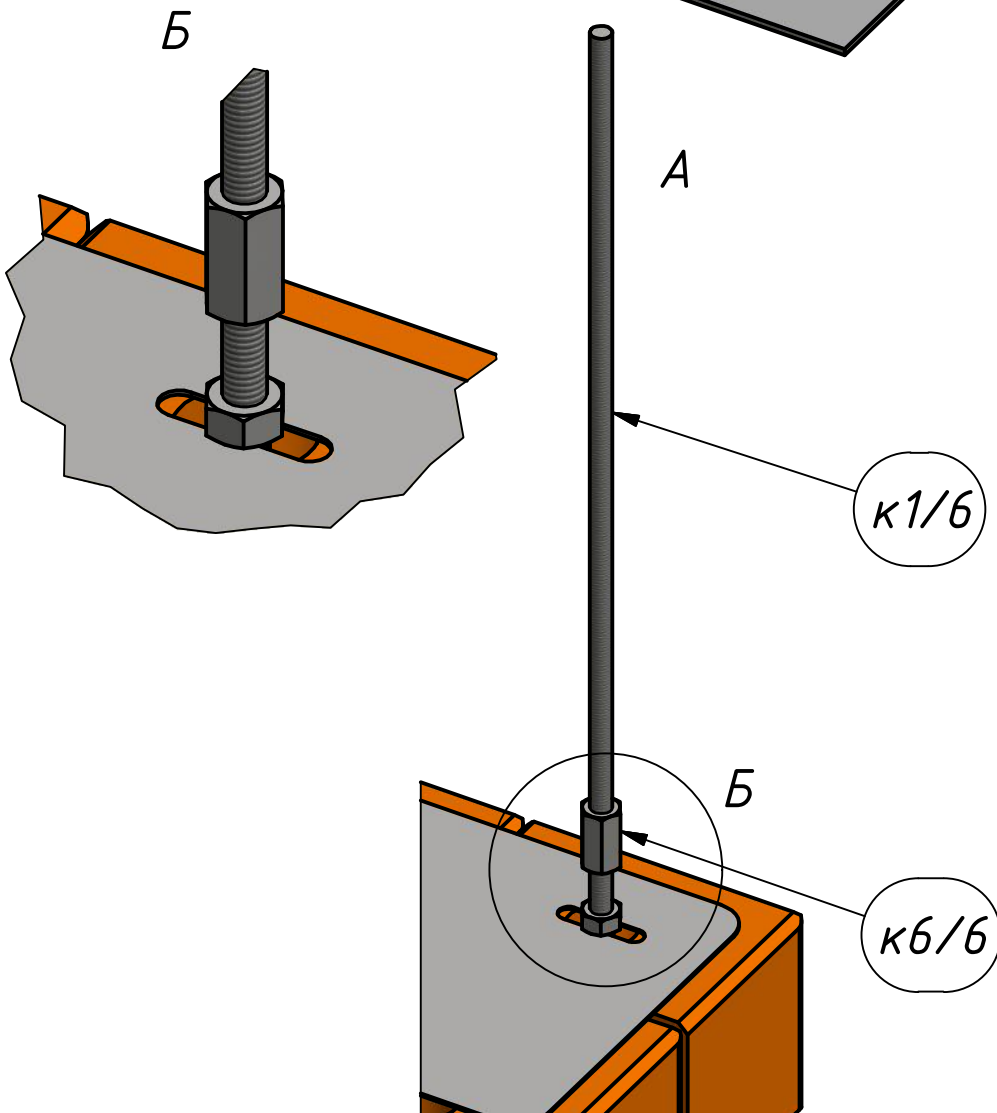
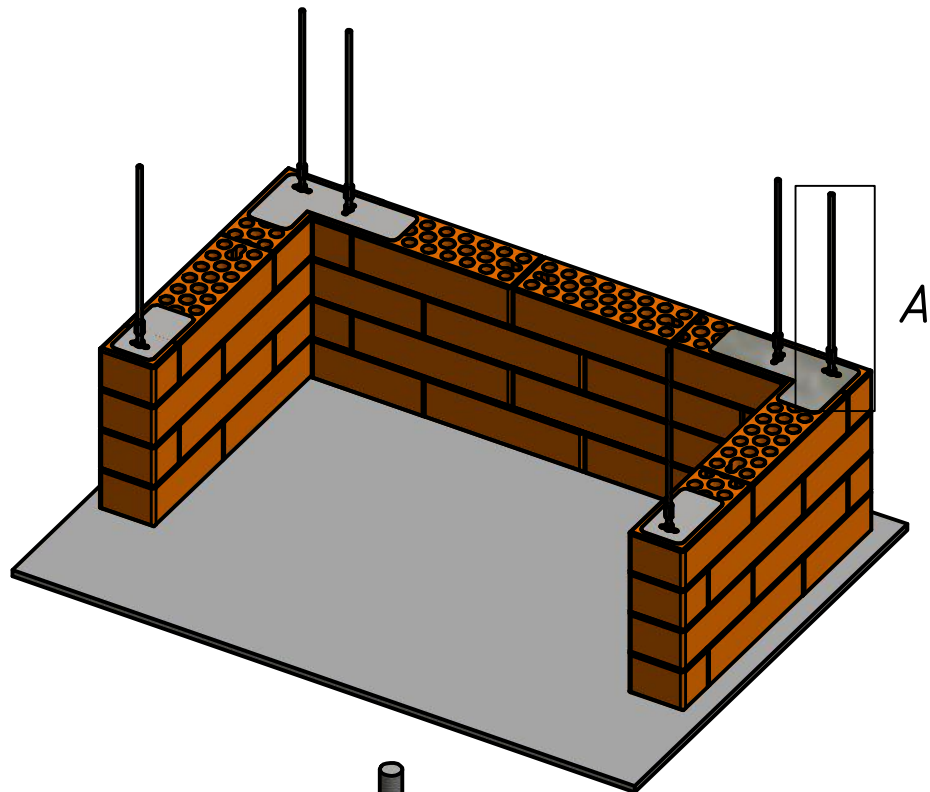
3

При помощи герметика приклеить на блоки первого ряда полку мангала нижнюю с одинаковым отступом от краёв блоков (около 10 мм). При необходимости, скорректировать положение блоков, затем закрепить установленные детали при помощи гаек к7 (6 шт.), вкрутив их по центру отверстий в кирпиче (так, чтобы они не мешали блокам следующего ряда).



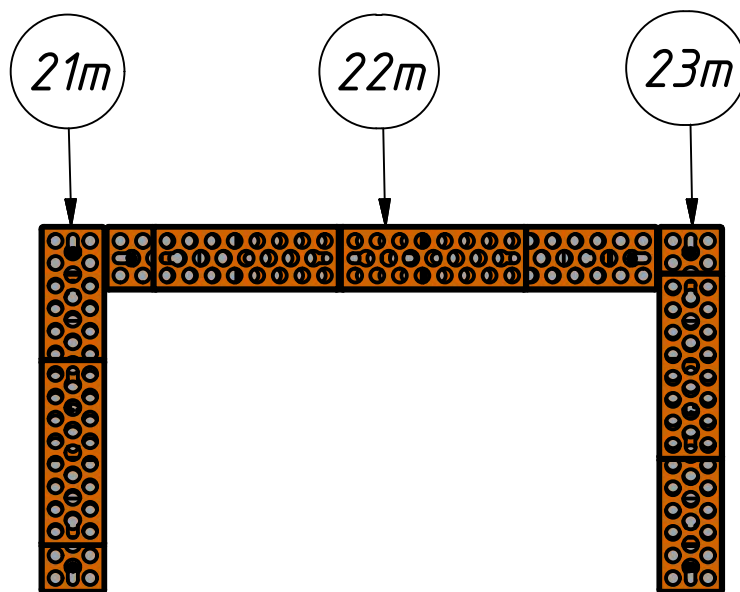
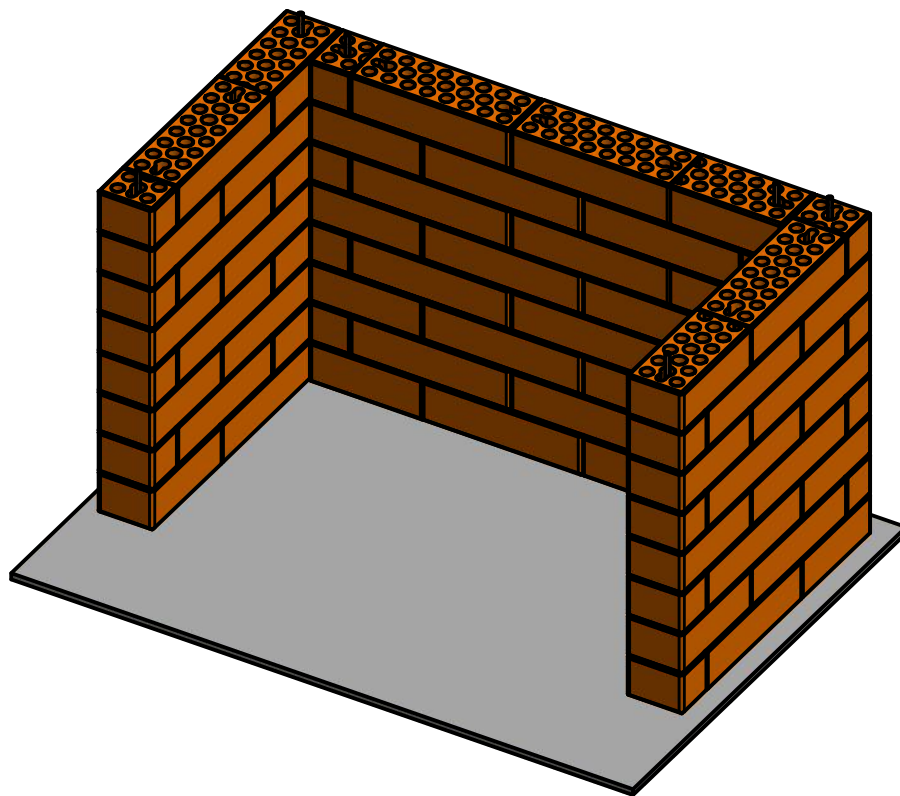
4

Гайки к6 (6 шт.) навернуть на свободные концы шпилек до середины резьбы гаек, после чего вкрутить шпильки к1 второго ряда (6 шт.).

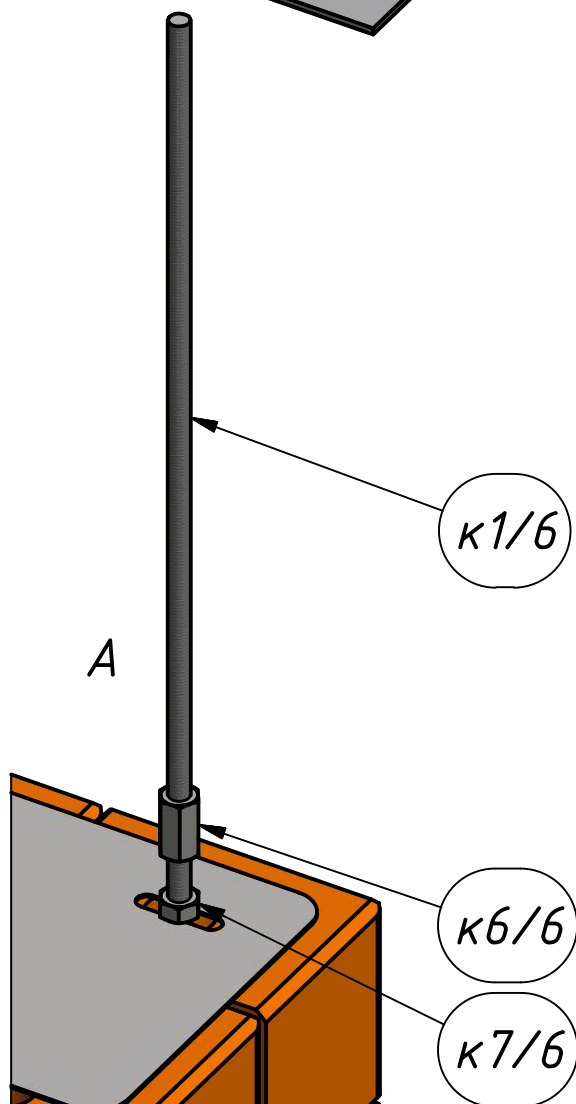
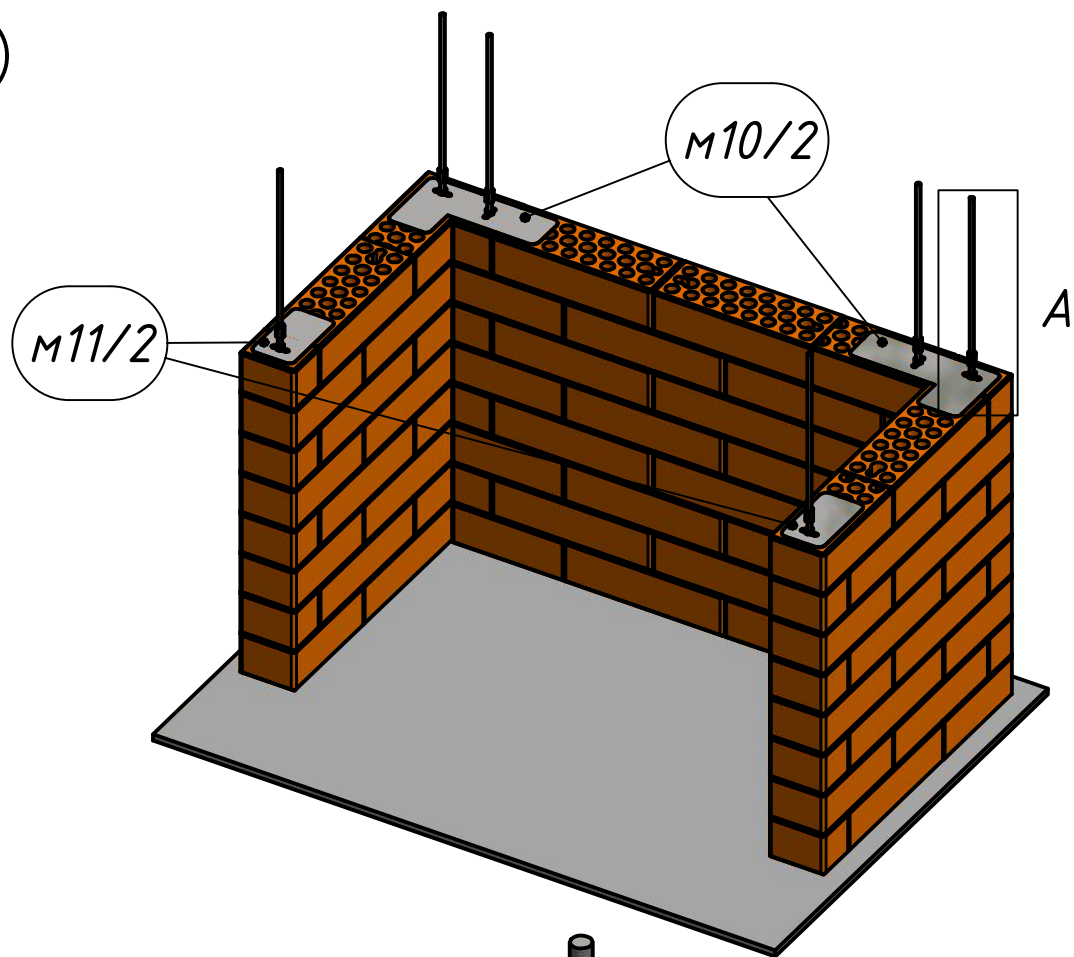


5

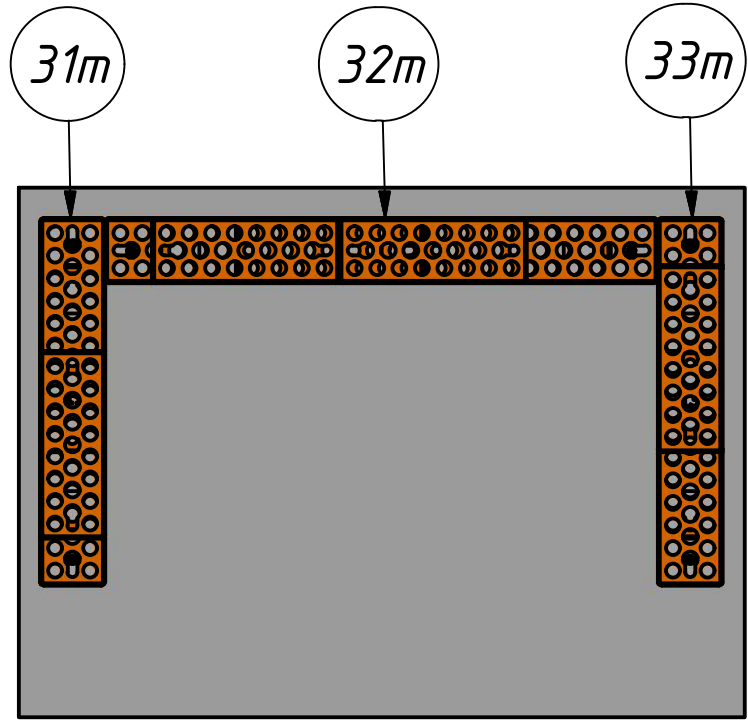
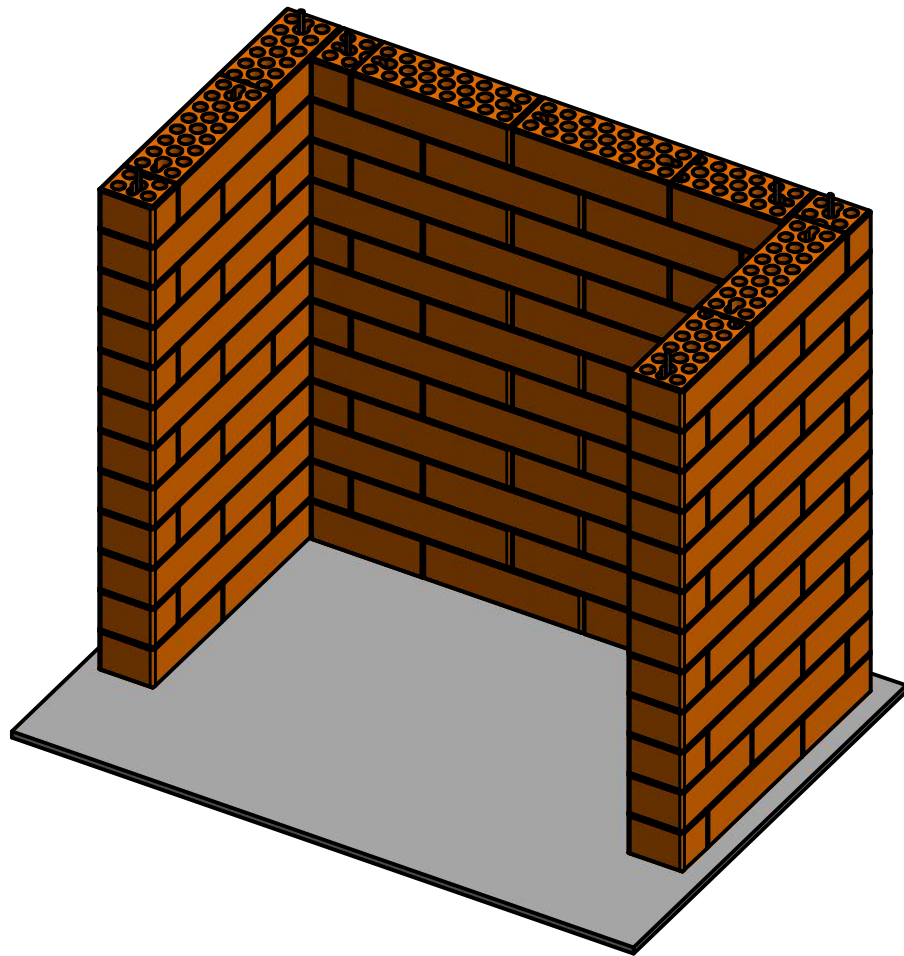
Аналогично блокам предыдущего ряда, установить блоки второго ряда, приклеить пластины, закрепить их высокими гайками и вкрутить шпильки (см. шаг 6).



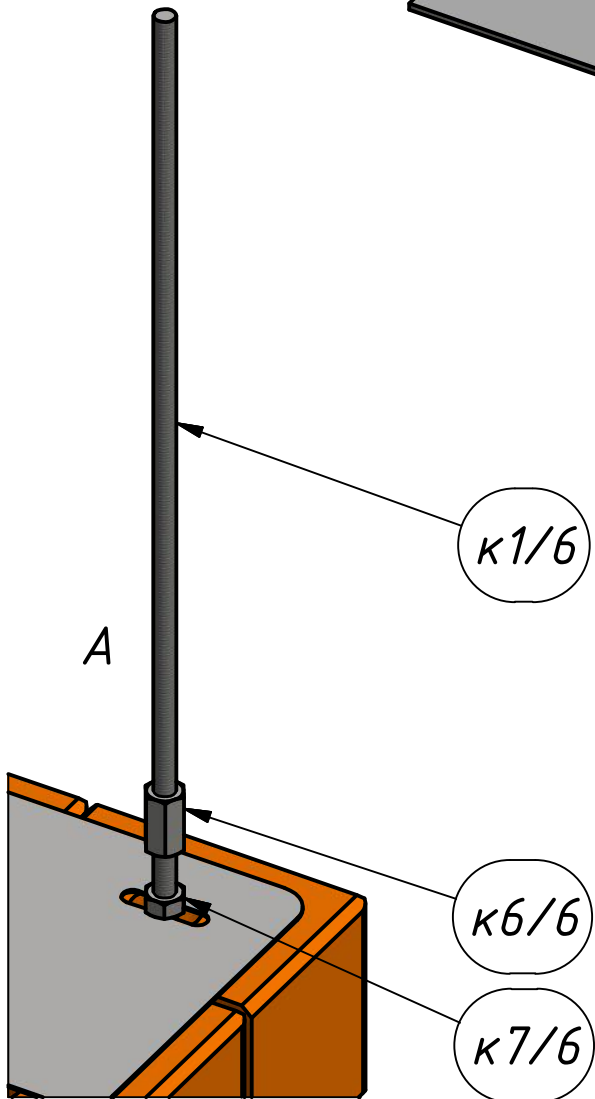
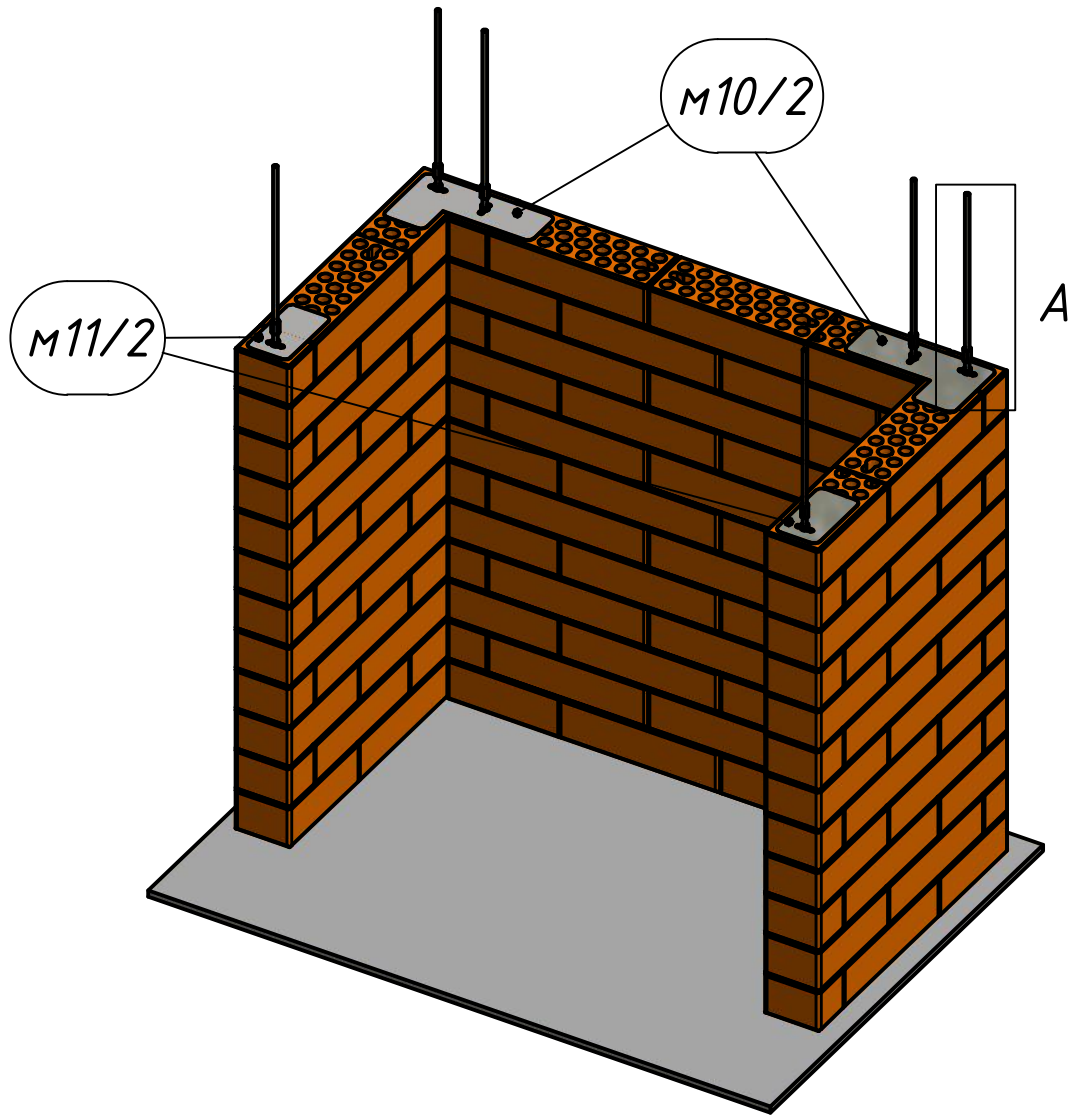
6



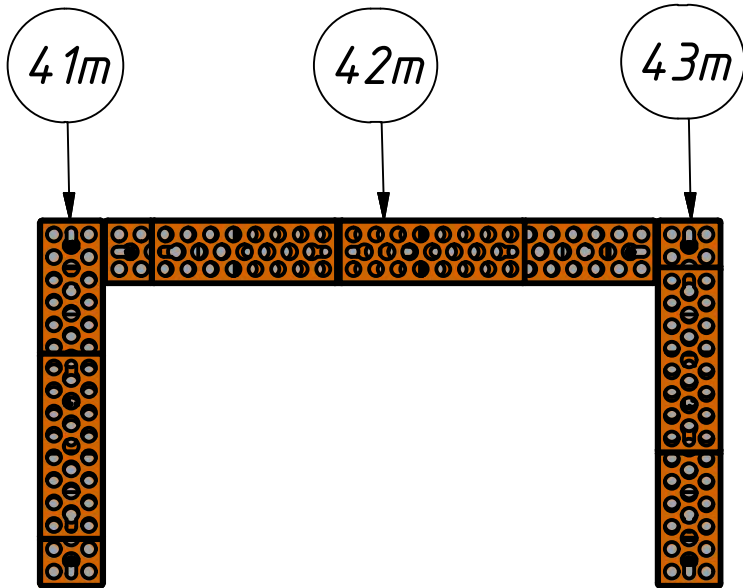
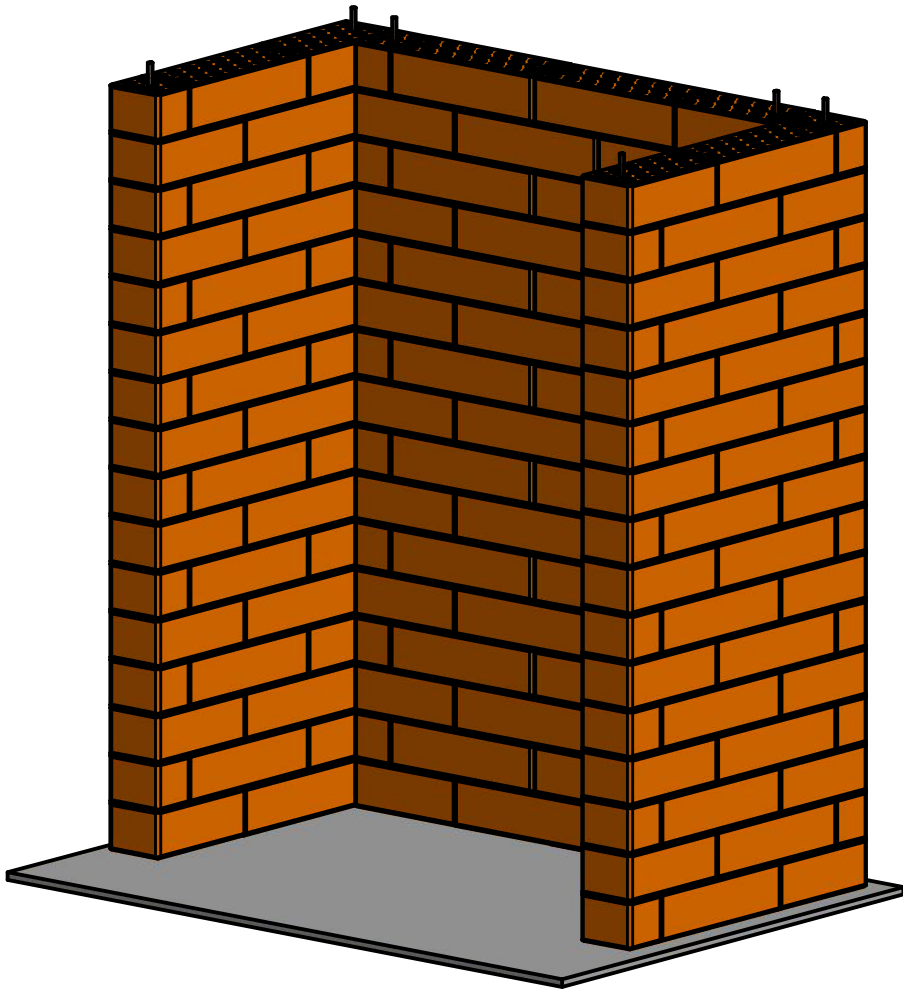
7



8

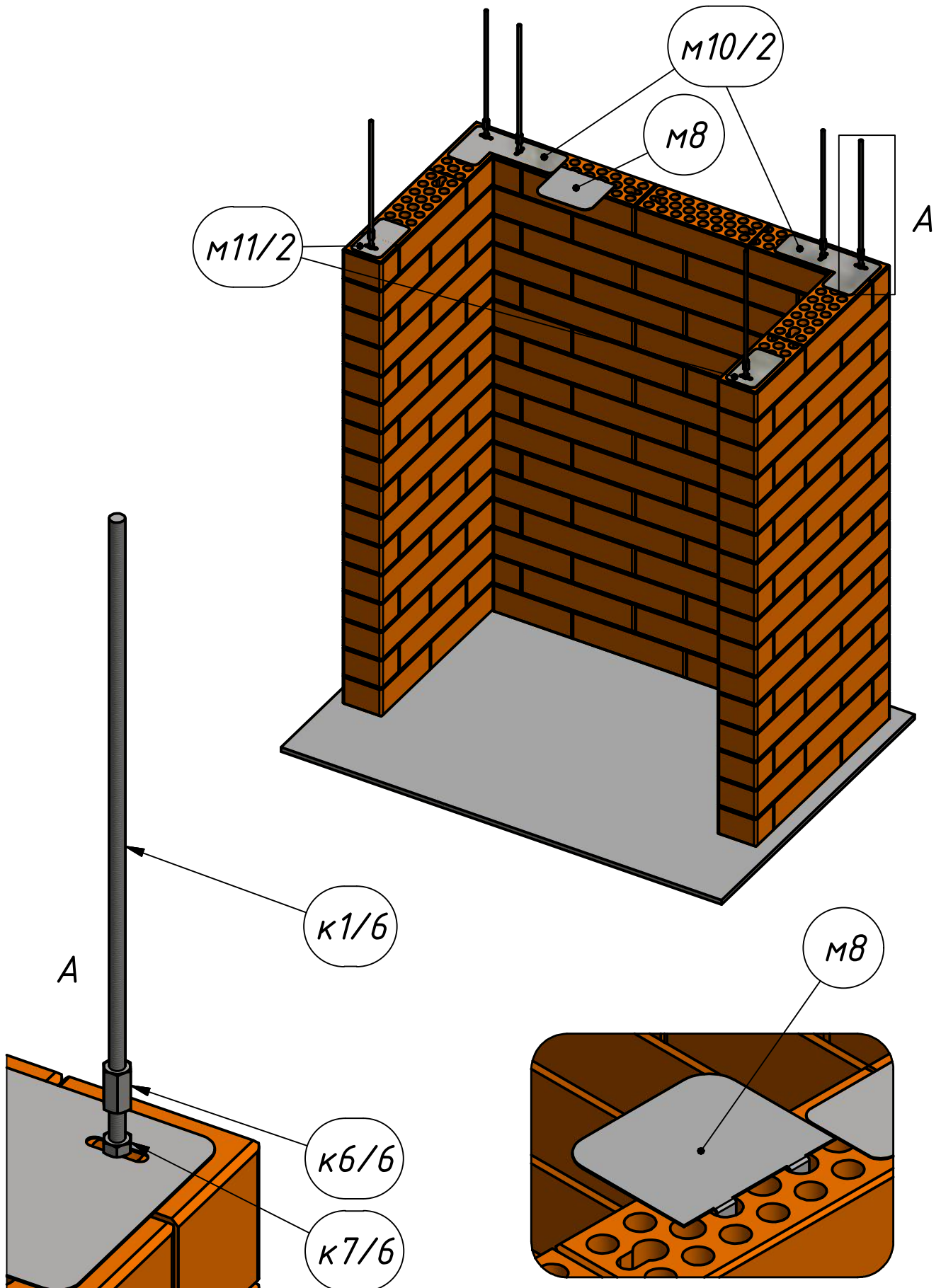


9

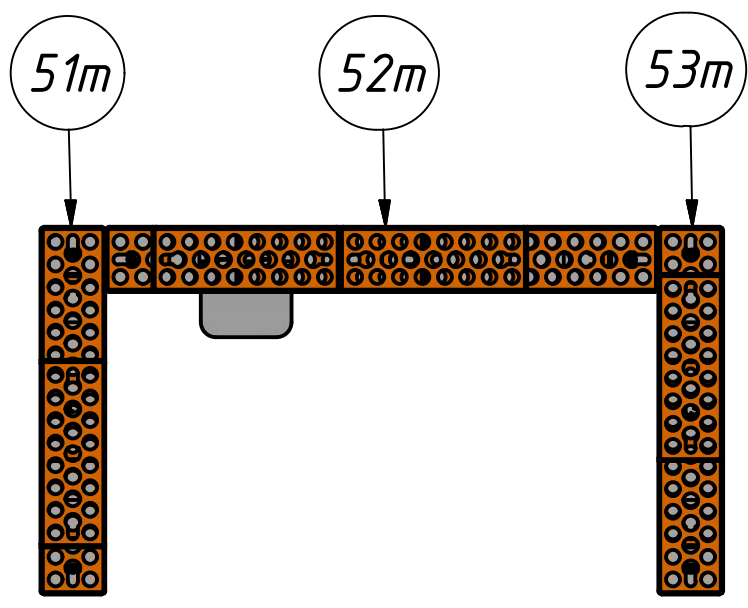
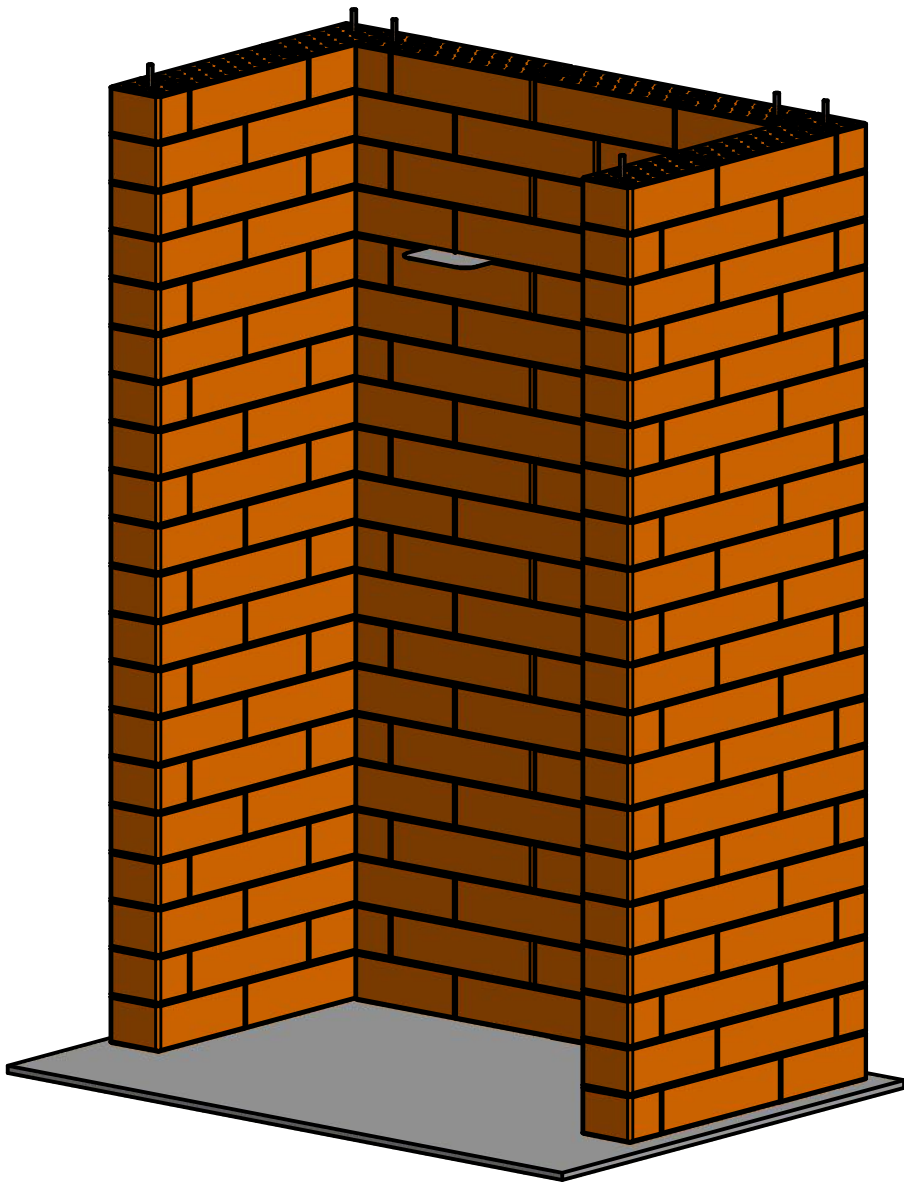


10

Полку зонта м8 закрепить на блоке 42т, вставив ушки полки в средние отверстия кирпича, как показано на схеме.

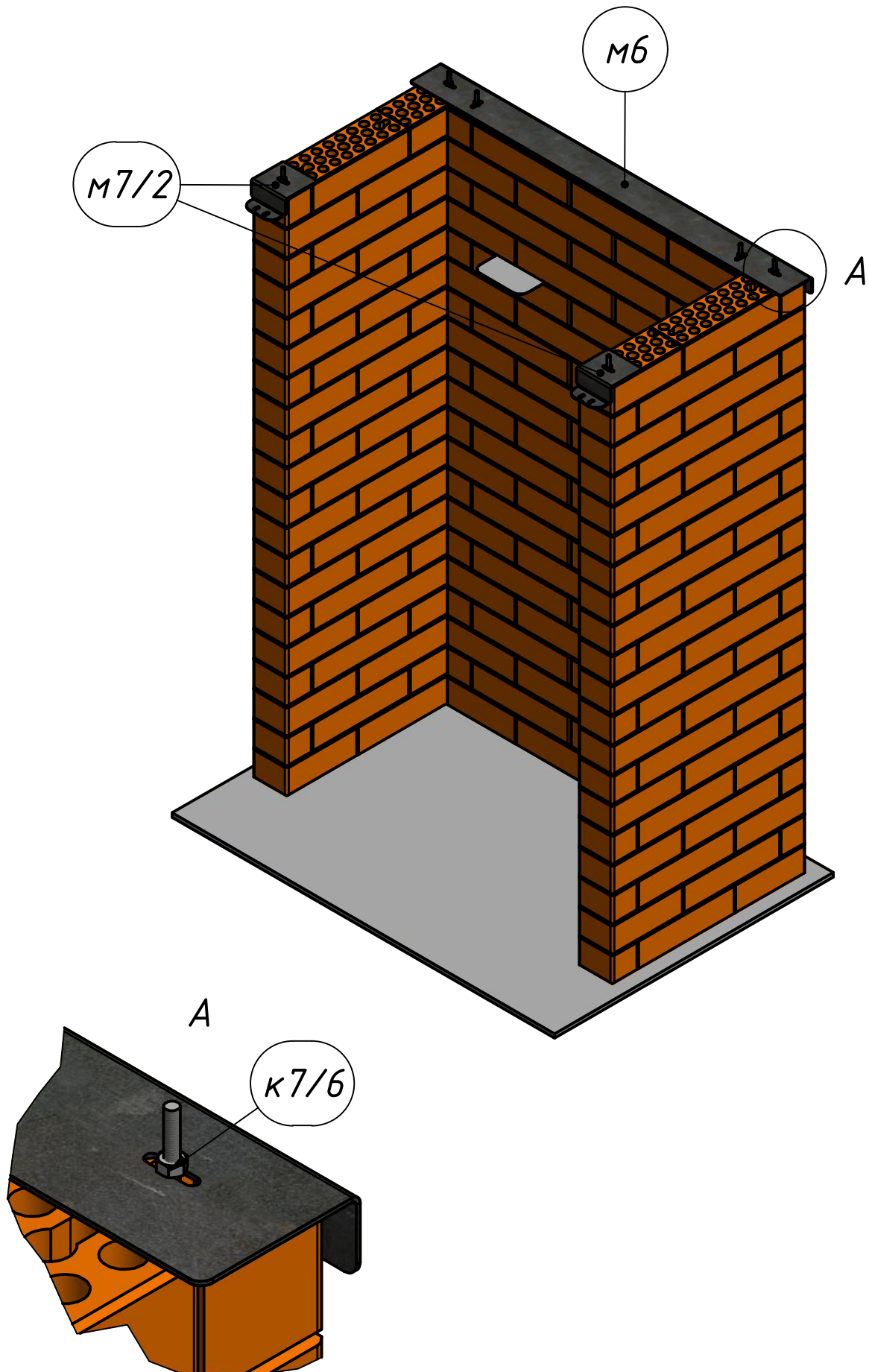


11



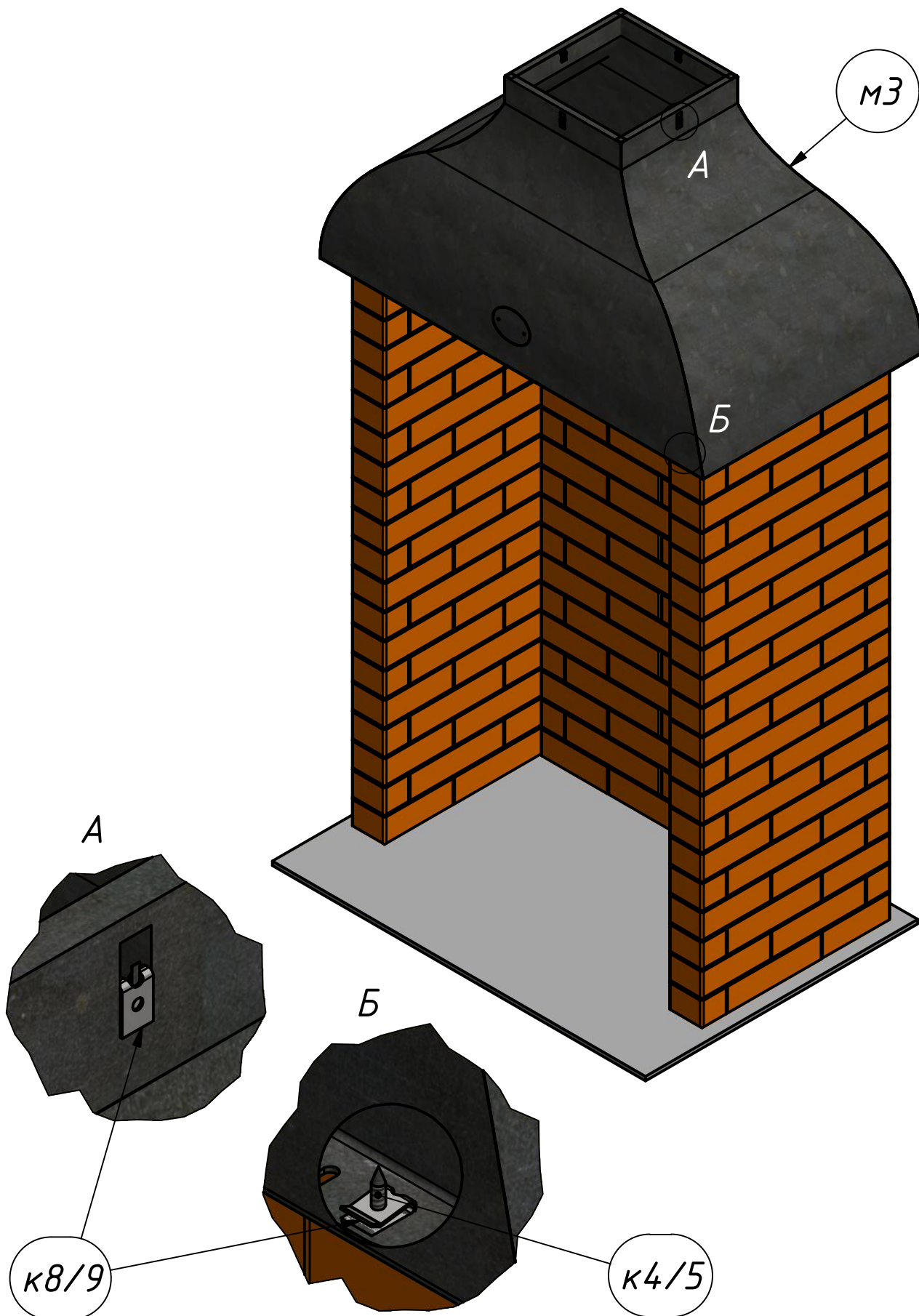
12

Профили зонта м6 и м7 закрепить при помощи гаек к7 (6 шт.).



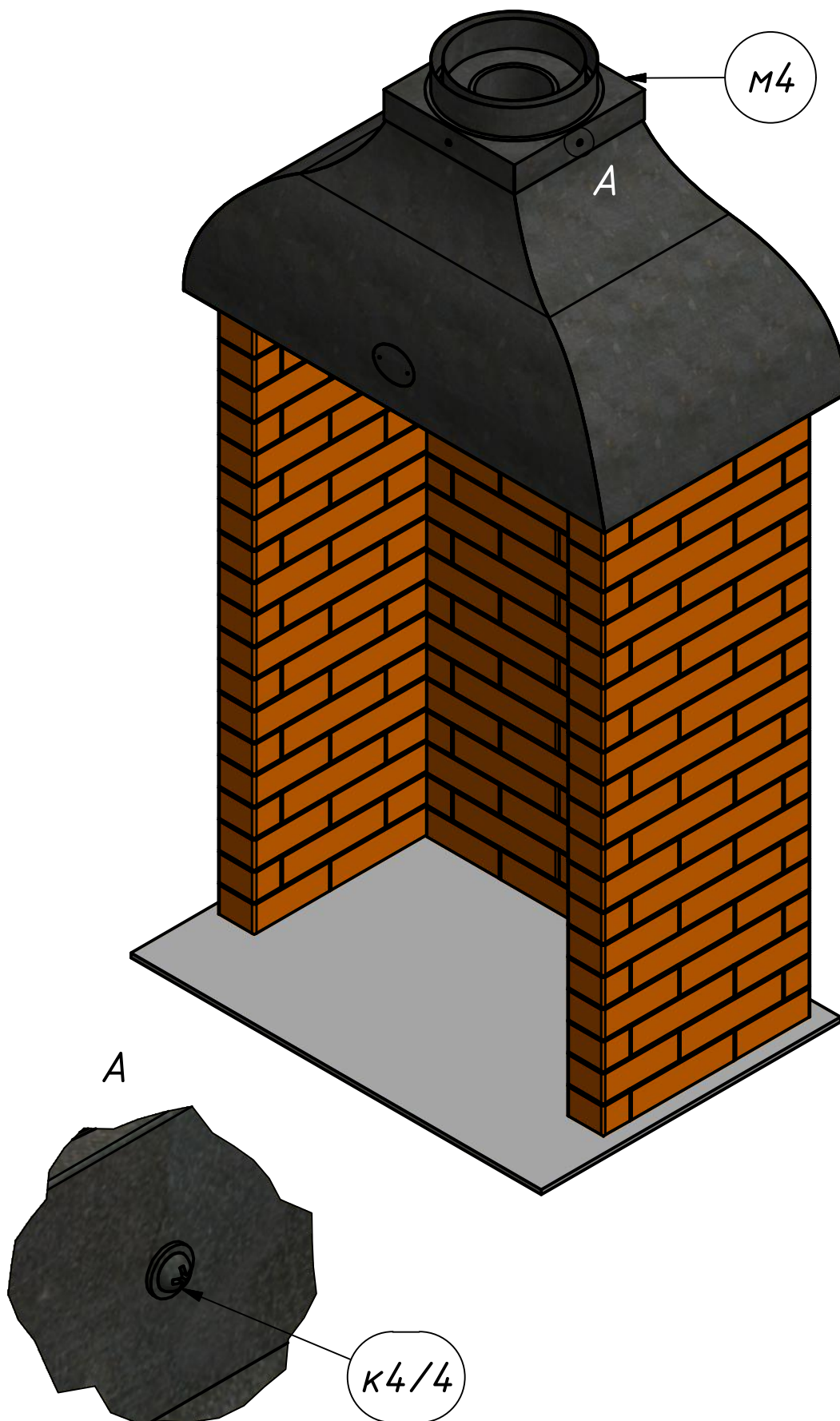
13

На зонте внешнем мЗ закрепить 9 гаек-скоб к8 для дальнейшего крепления деталей (5 снизу и 4 сверху).
Установить зонт мЗ, закрепив его снизу саморезами к4 (5 шт.).

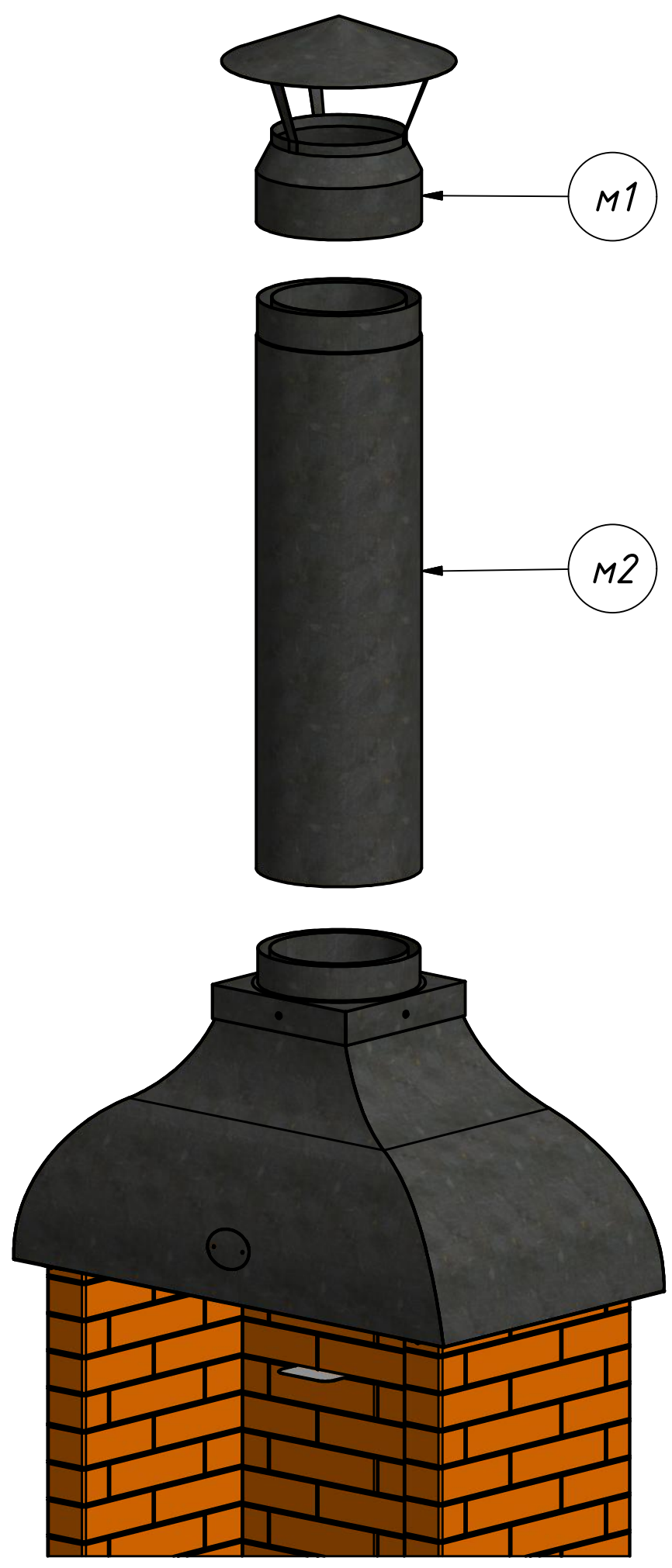


14

Разместить на зонте внешнюю стартовую площадку М4 и закрепить её при помощи саморезов К4 (4 шт.).

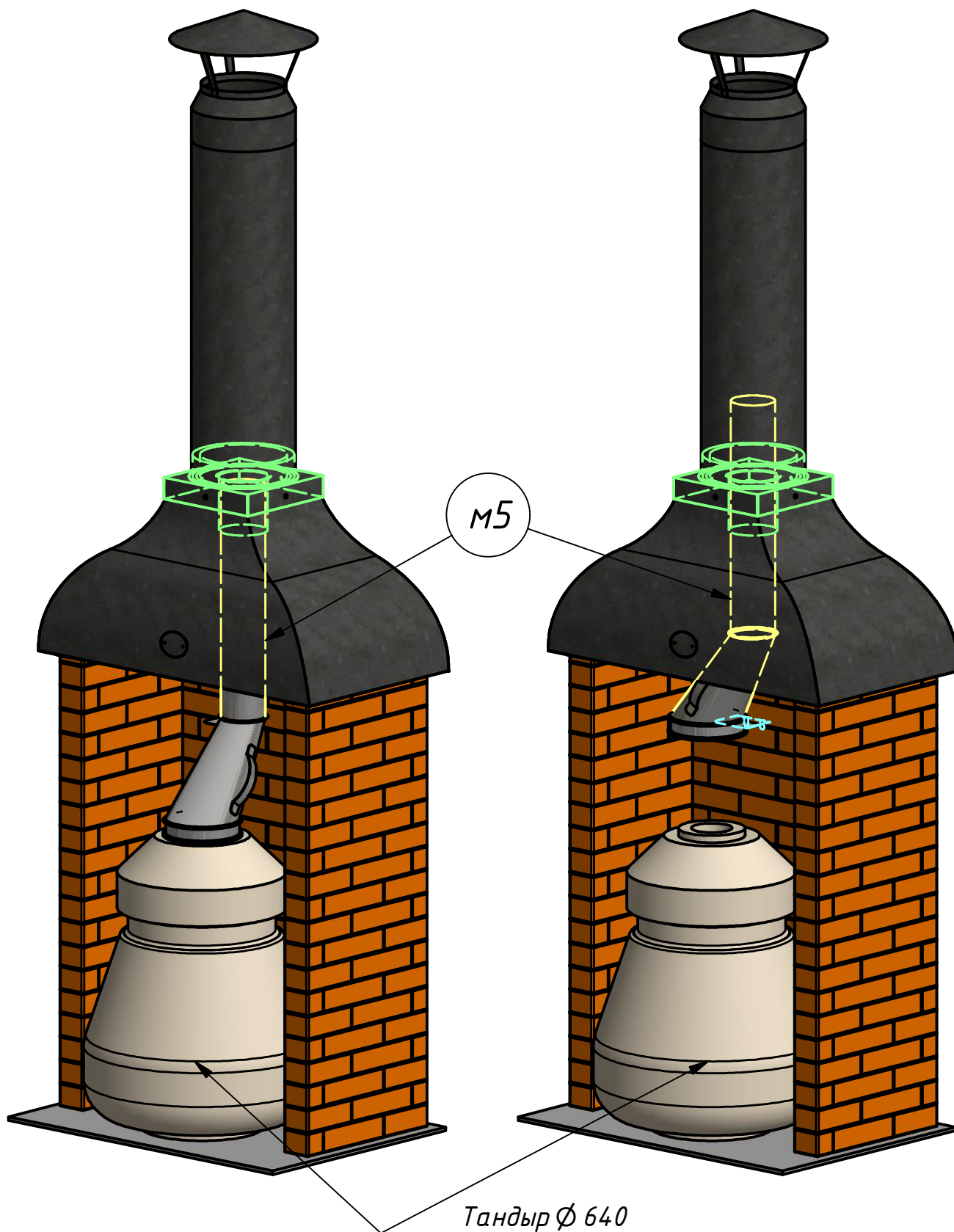


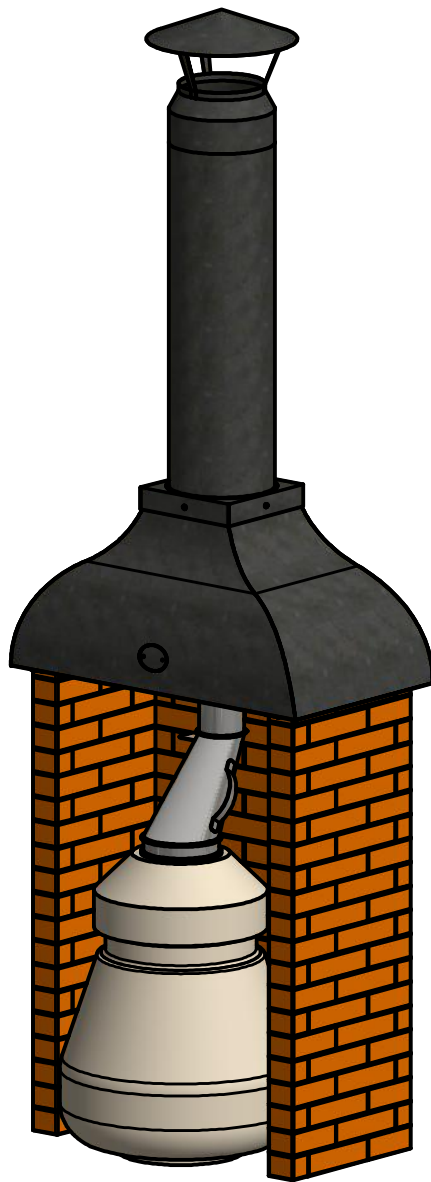
15



16

В заключение, разместить в модуле тандыр, а также зонт внутренний м5. Зонт внутренний можно фиксировать в поднятом положении, устанавливая его на полку зонта.





Ваш модуль готов!

*Мы будем рады Вашим отзывам и фотографиям
установленного изделия:*

www.kdm-nn.ru

Тепла и уюта!