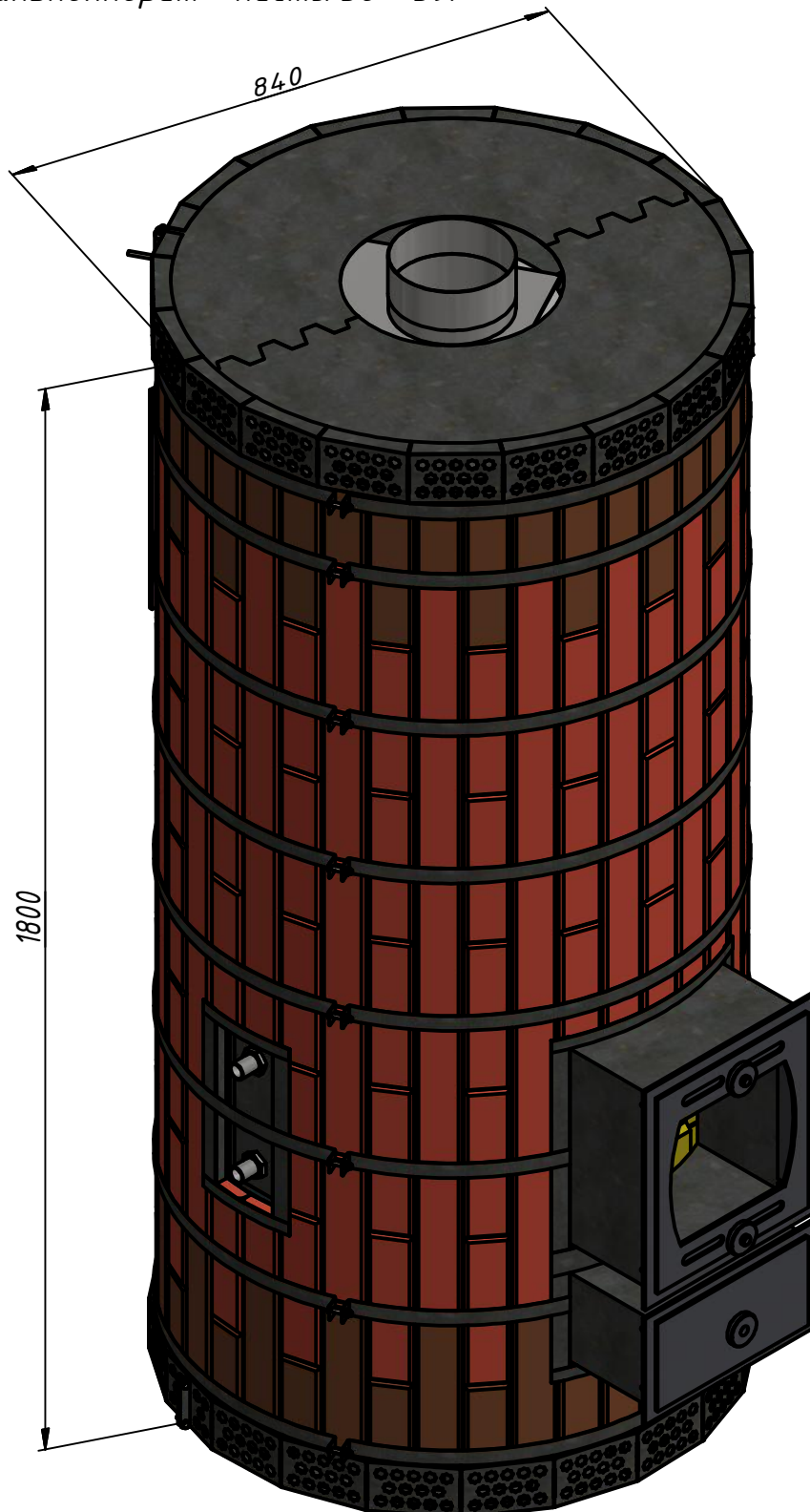


Обращёнка – КДМ (схема сборки)

Код: ПБОП – КДМ

Далее сборка показана на примере плитки из кирпича.
Данные по плитке из камня брать со следующих листов:

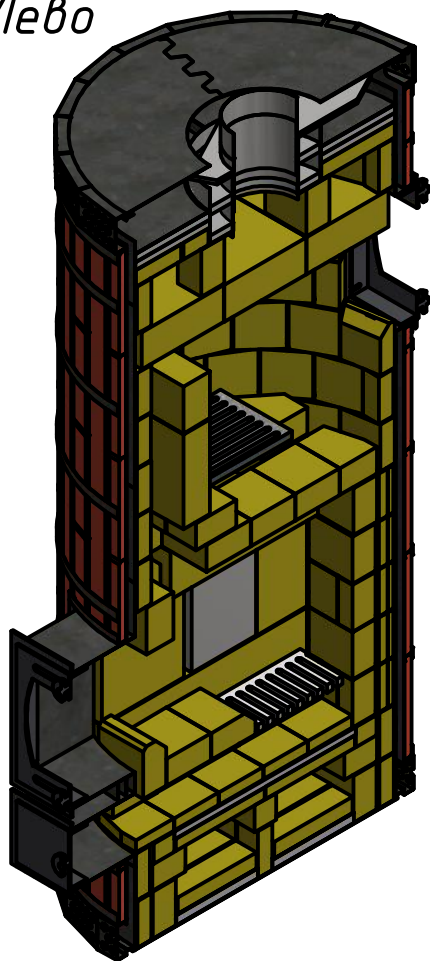
1. Амфиболит – листы 29 – 31.
2. Змеевик – листы 32 – 35.
3. Талькохлорит – листы 36 – 39.



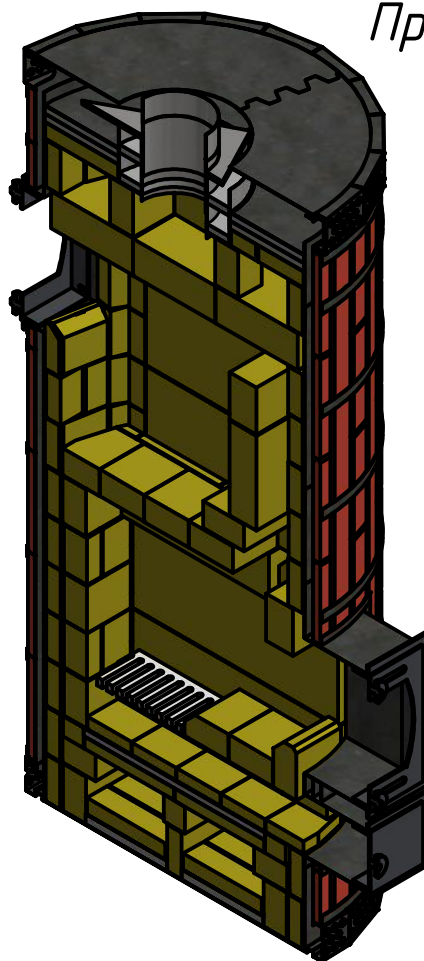
Обращёнка - КДМ (схема сборки)

Код: ПБОП - КДМ

Лево



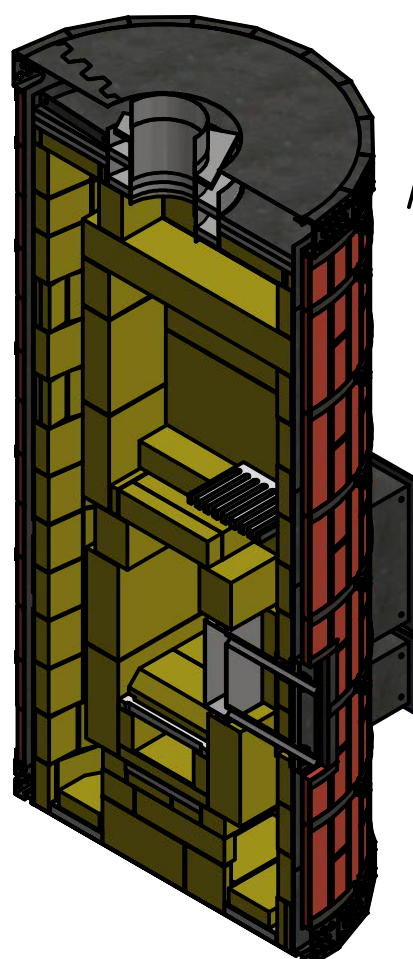
Право



Зад



Перед



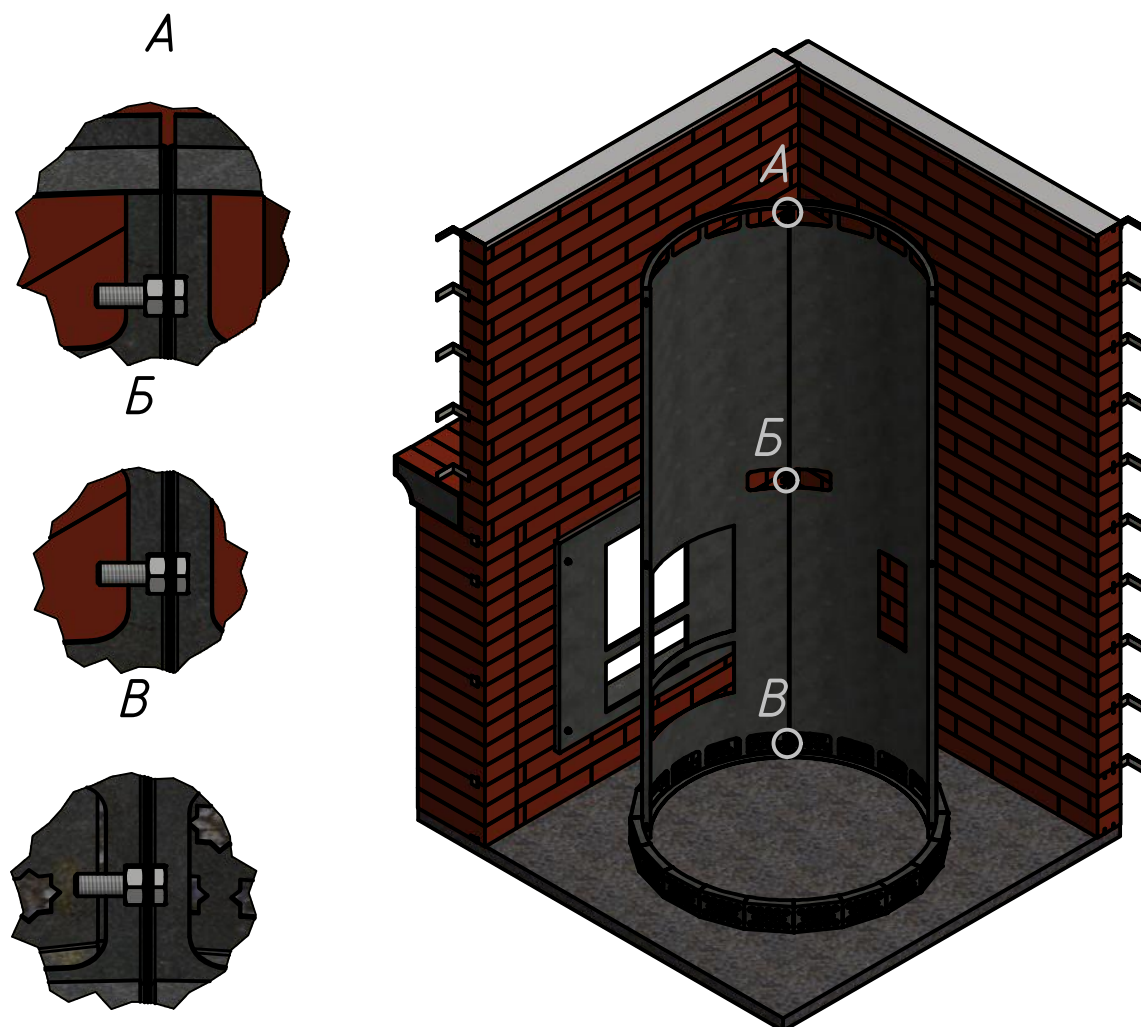
Обращёнка – КДМ (схема сборки)

Код: ПБОП – КДМ

Сборку печи следует производить на негорючее ровное горизонтальное основание. Конструкции из сгораемых материалов обязательно должны быть защищены.

Панели облицовки, близко примыкающие к защитным стенкам необходимо заранее установить внутри нижнего декоративного кольца, скрепив их между собой болтами (3 шт), так как после сборки сердечника это будет проблематично.

Теплообменник можно расположить как на правой, так и на левой стороне печи. Дверка каменки всегда напротив дверки топки.

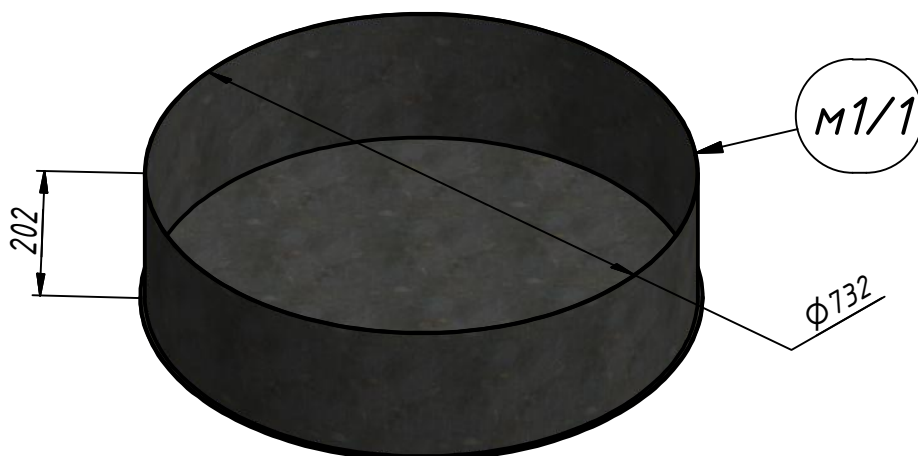


Портал и защитные стенки производства КДМ показаны для примера. Они в комплект печи не входят и должны приобретаться отдельно.

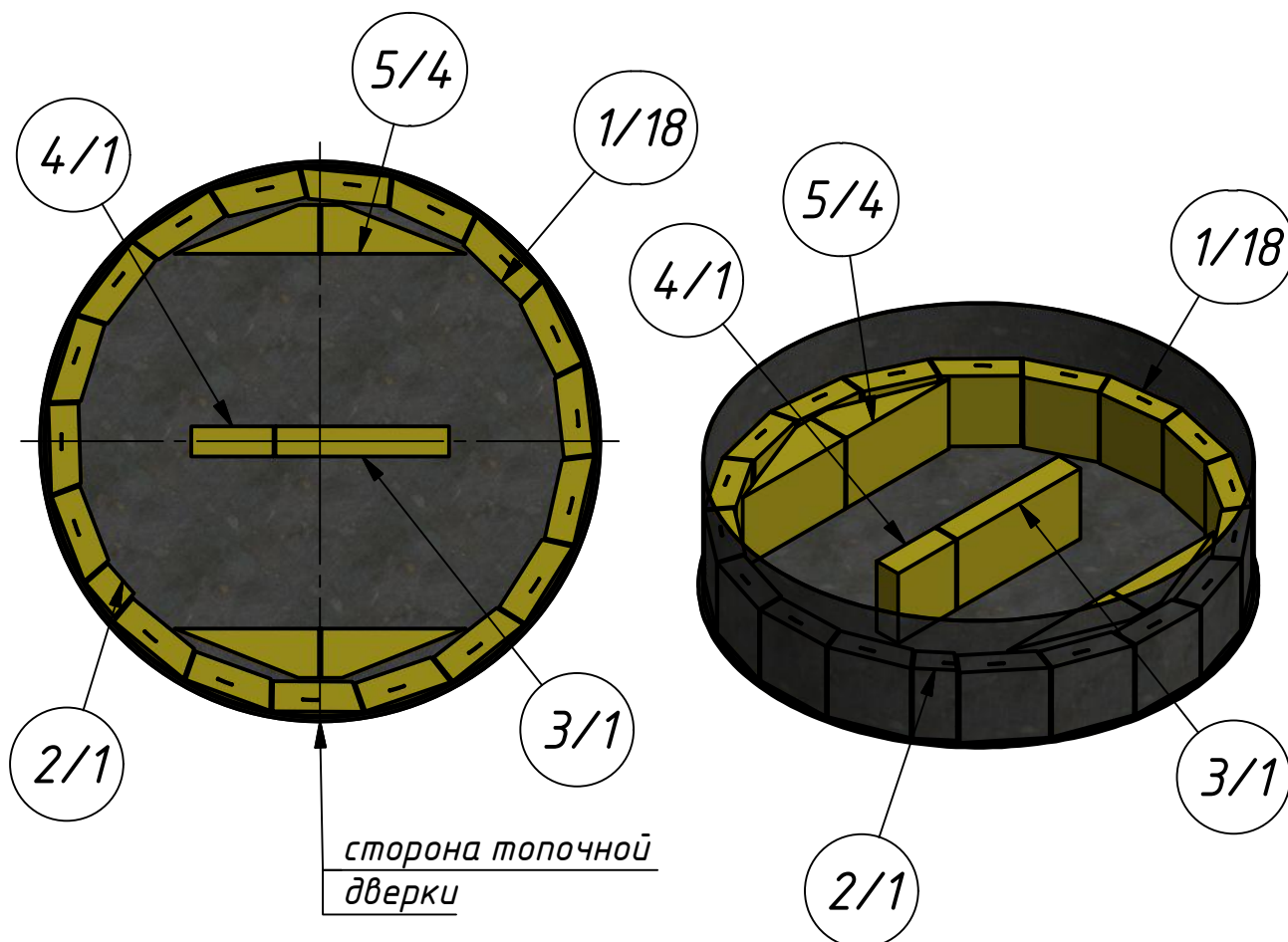
Обращёнка – КДМ (схема сборки)

Код: ПБОП – КДМ

1. Установить на ровное основание деталь м1 (кожух низ).
Его положение по отношению к порталу и защитным стенкам необходимо тщательно разметить (временно надев второй кожух с тоннелями).



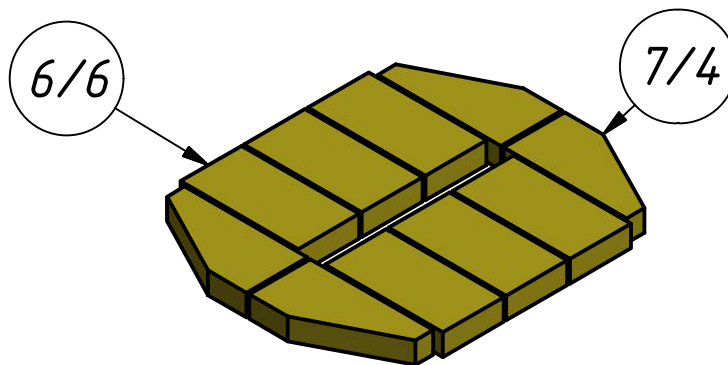
2. Установить на смесь шамотные детали 1, 2, 3, 4, 5.



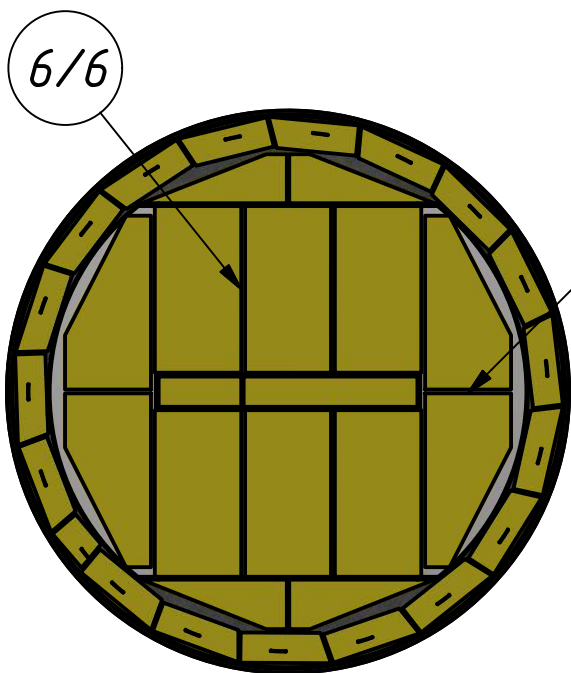
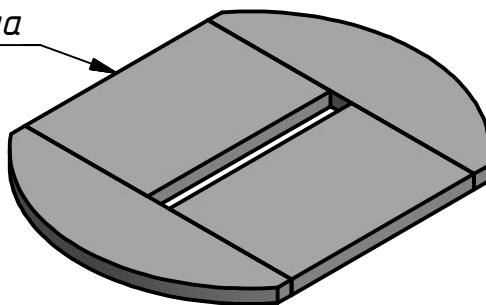
Обращёнка – КДМ (схема сборки)

Код: ПБОП – КДМ

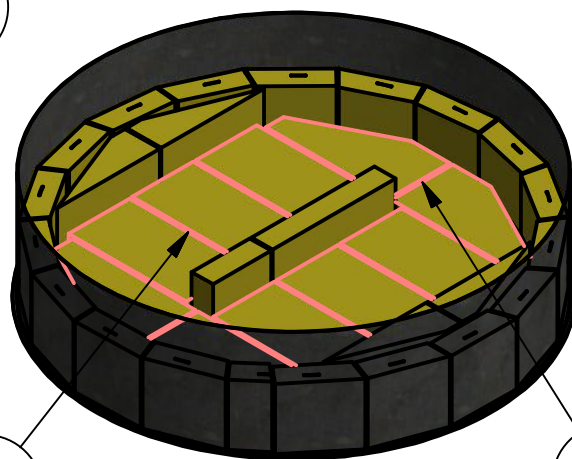
3. Вырезать из супервула 25 мм 4 детали и плотно застелить ими пространство между кирпичами 1 – 5. Затем уложить сверху насухо кирпичи 6 и 7, щели между кирпичами заполнить смесью.



детали из супервула



7/4



6/6

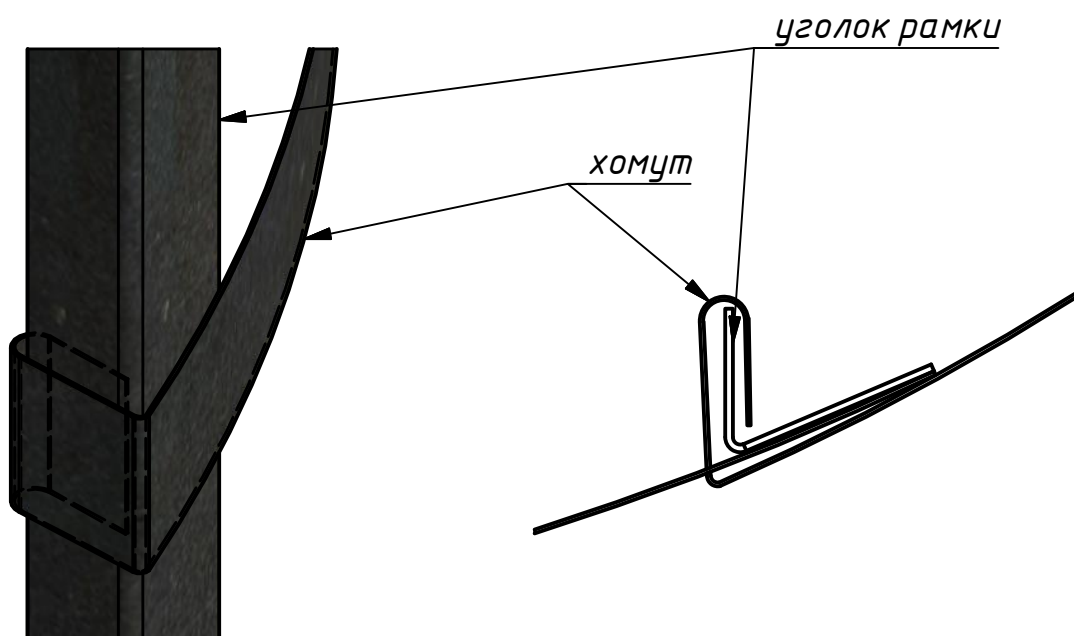
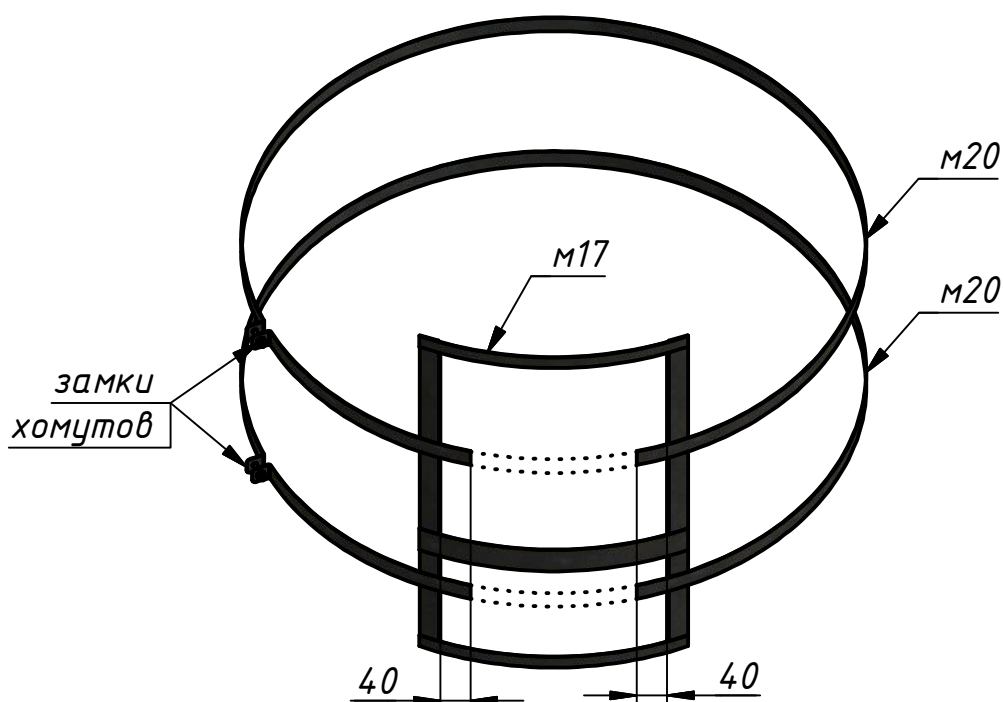
7/4

Обращёнка – КДМ (схема сборки)

Код: ПБОП – КДМ

Перед установкой кожуха топки (дет. м2) необходимо подготовить хомуты облицовки, попадающие на рамку топки м17.

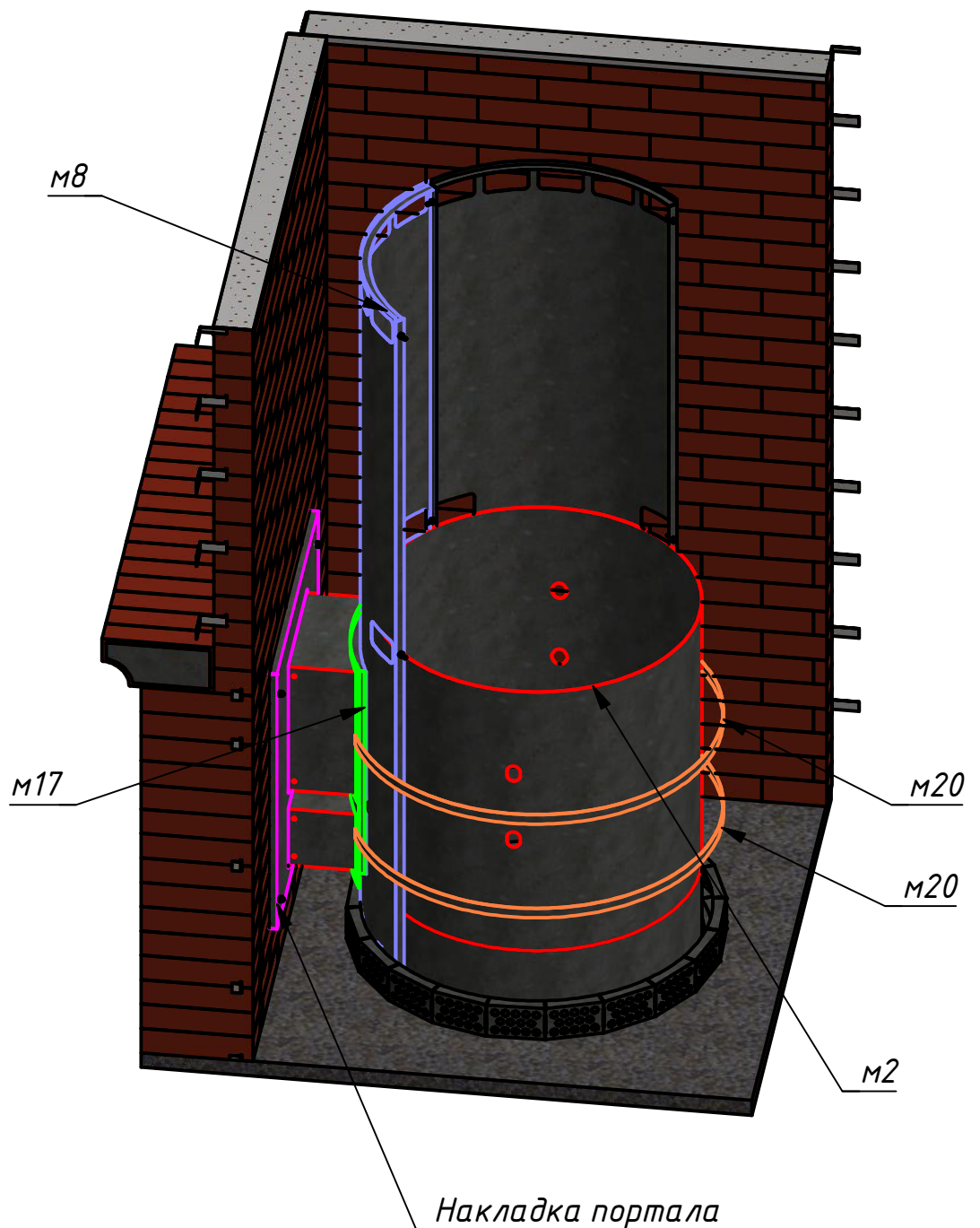
Для этого прикладываем хомуты м20 к рамке м17 так, чтобы замки хомутов оказались в нужном нам месте (не на виду, но в доступности). Затем отмечаем на хомутах положение рамки маркером, или малярным скотчем и вырезаем серединки хомутов, оставляя по 40 мм на загиб с каждой стороны. Далее обгибаем концы хомутов вокруг уголков рамки, сохраняя положение отметок.



Обращёнка – КДМ (схема сборки)

Код: ПБОП – КДМ

Теперь, при установке кожуха топки м2 (см. следующий лист), мы продеваем его тоннели через отверстия панели м8, рамки м17 и, если надо, накладки портала.



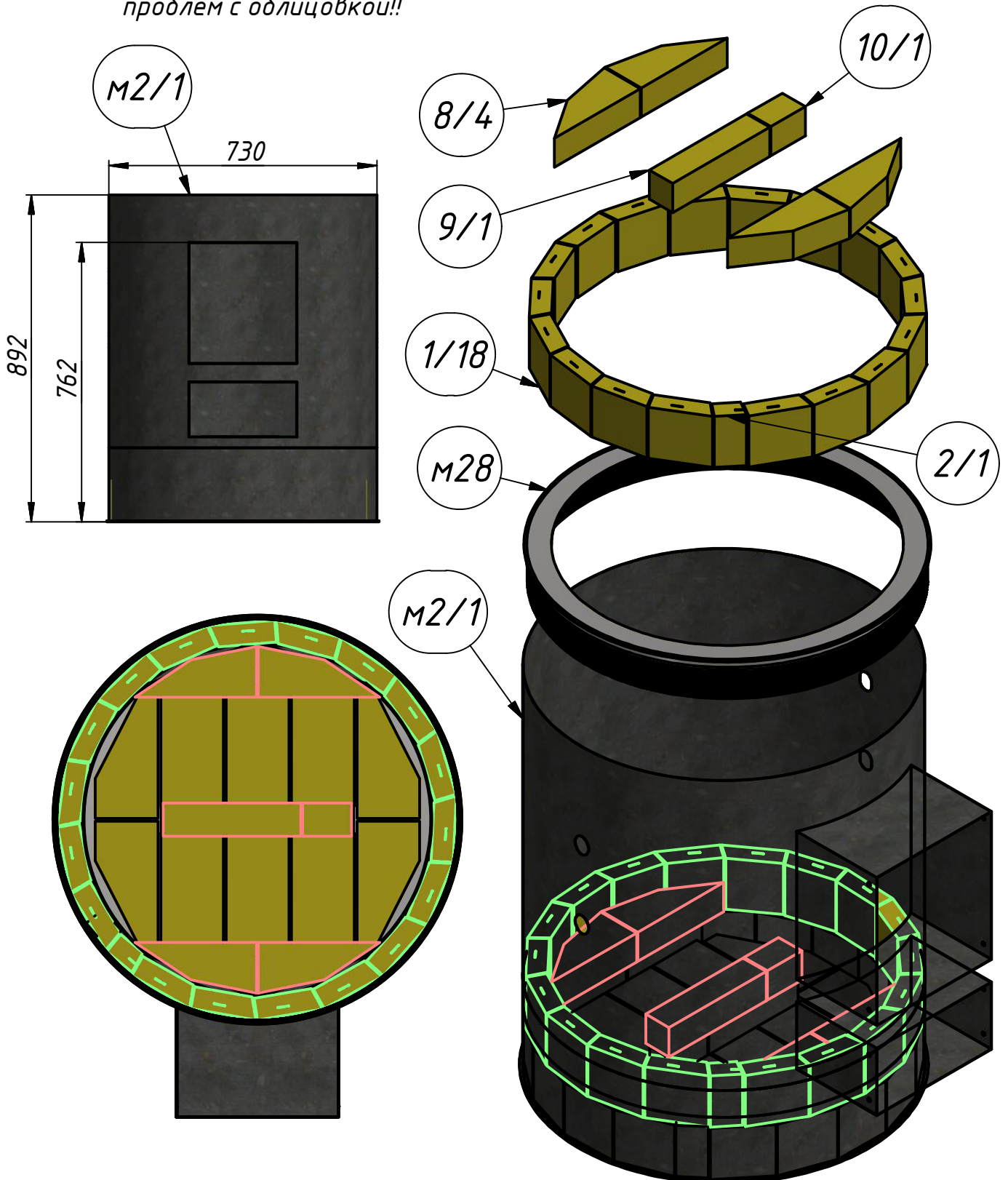
Обращёнка – КДМ (схема сборки)

Код: ПБОП – КДМ

4. Установить деталь м2 – кожух топки. Для соблюдения круглой формы временно надеть сверху вспомогательный кондуктор м28.

Затем установить на смесь второй ряд кирпичей 1 и 2, затем на смесь кирпичи 8, 9, 10. Далее все шамотные кирпичи устанавливаются на смесь, если не указано иное.

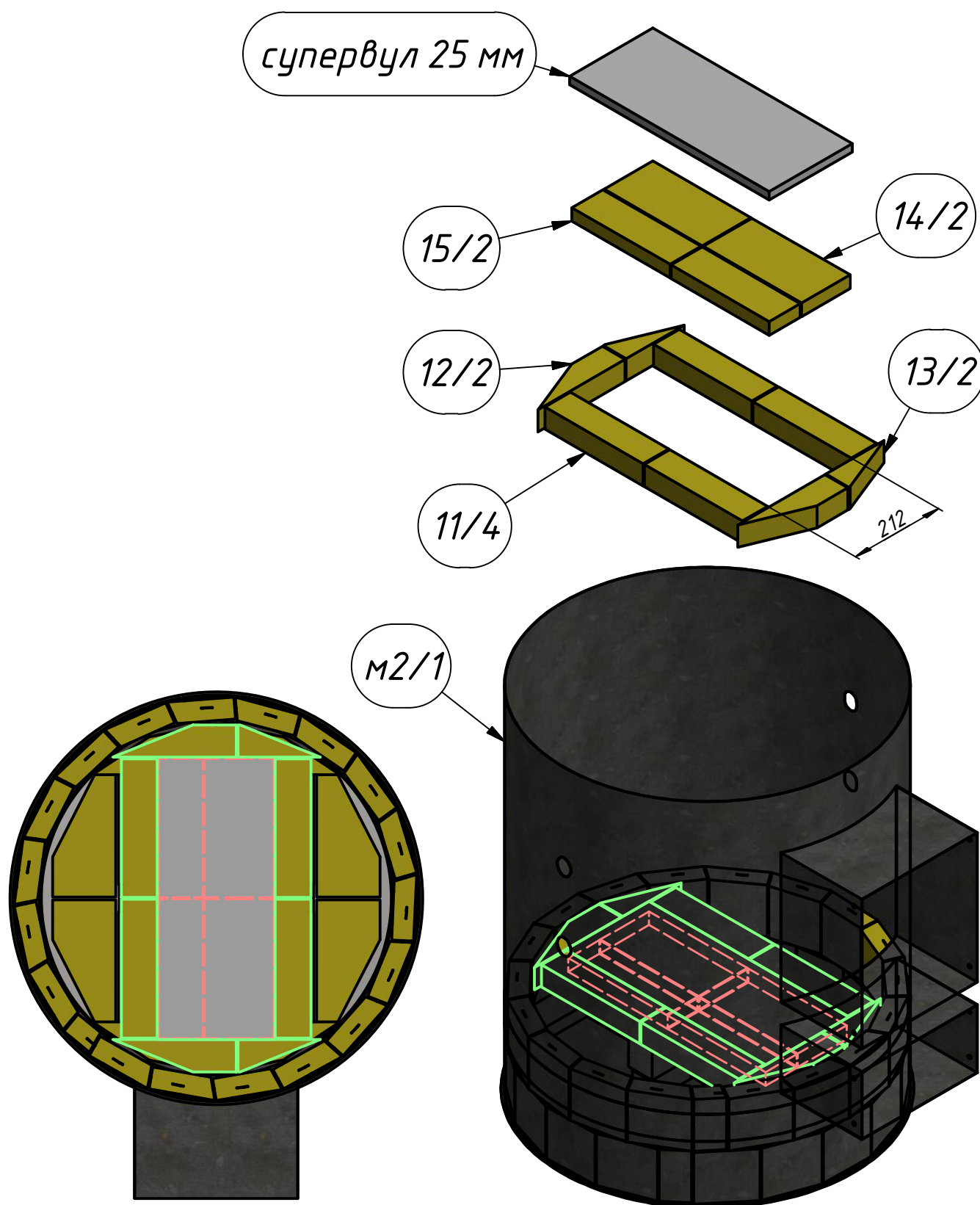
Внимание! При сборке кожуха контролировать высоту установки деталей, чтобы не было проблем с облицовкой!!



Обращёнка – КДМ (схема сборки)

Код : ПБОП – КДМ

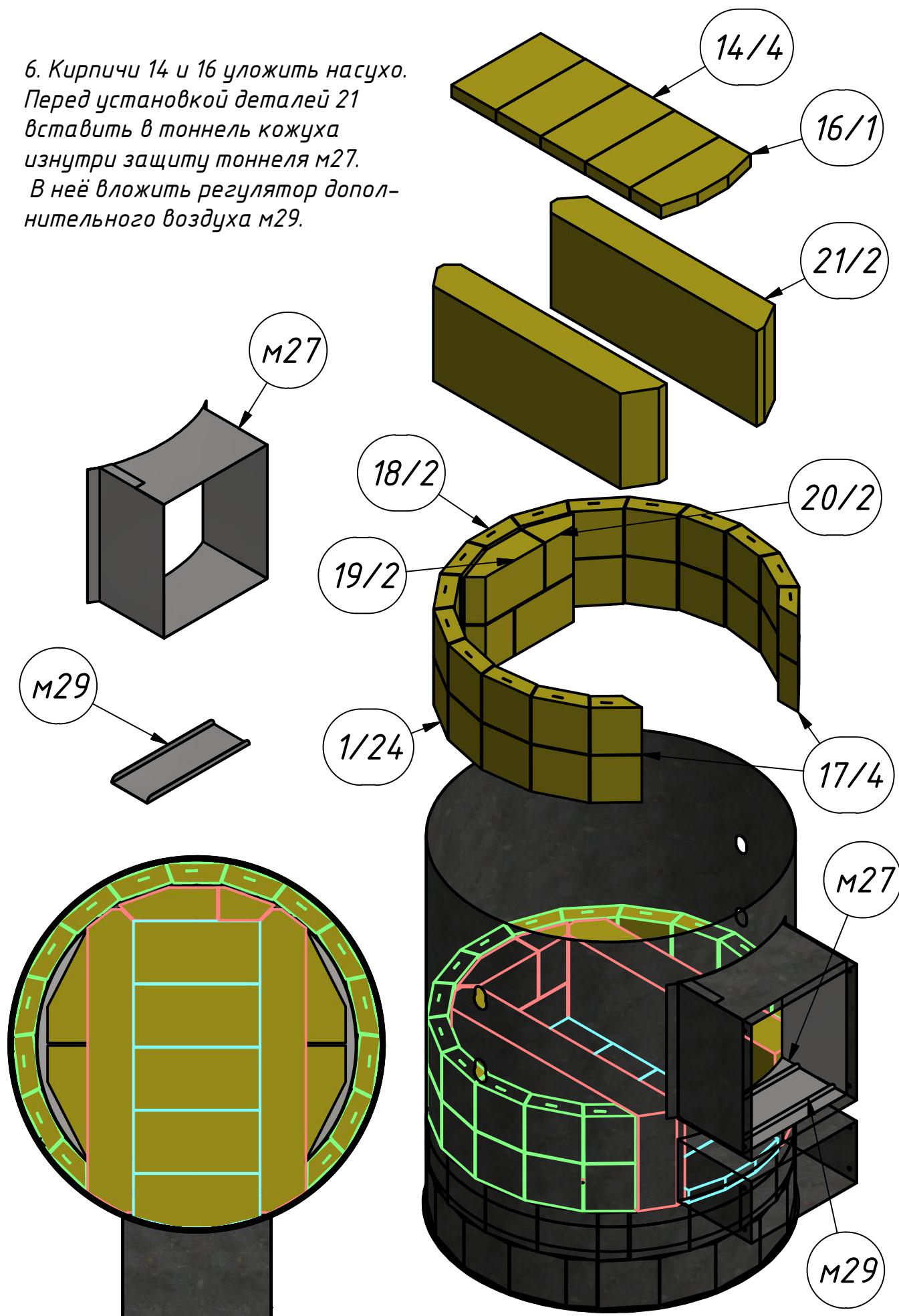
5. Установить на смесь кирпичи 11, 12, 13. Затем уложить между ними насухо кирпичи 14 и 15. Сверху плотно застелить супервулом толщиной 25 мм.



Обращёнка – КДМ (схема сборки)

Код: ПБОП – КДМ

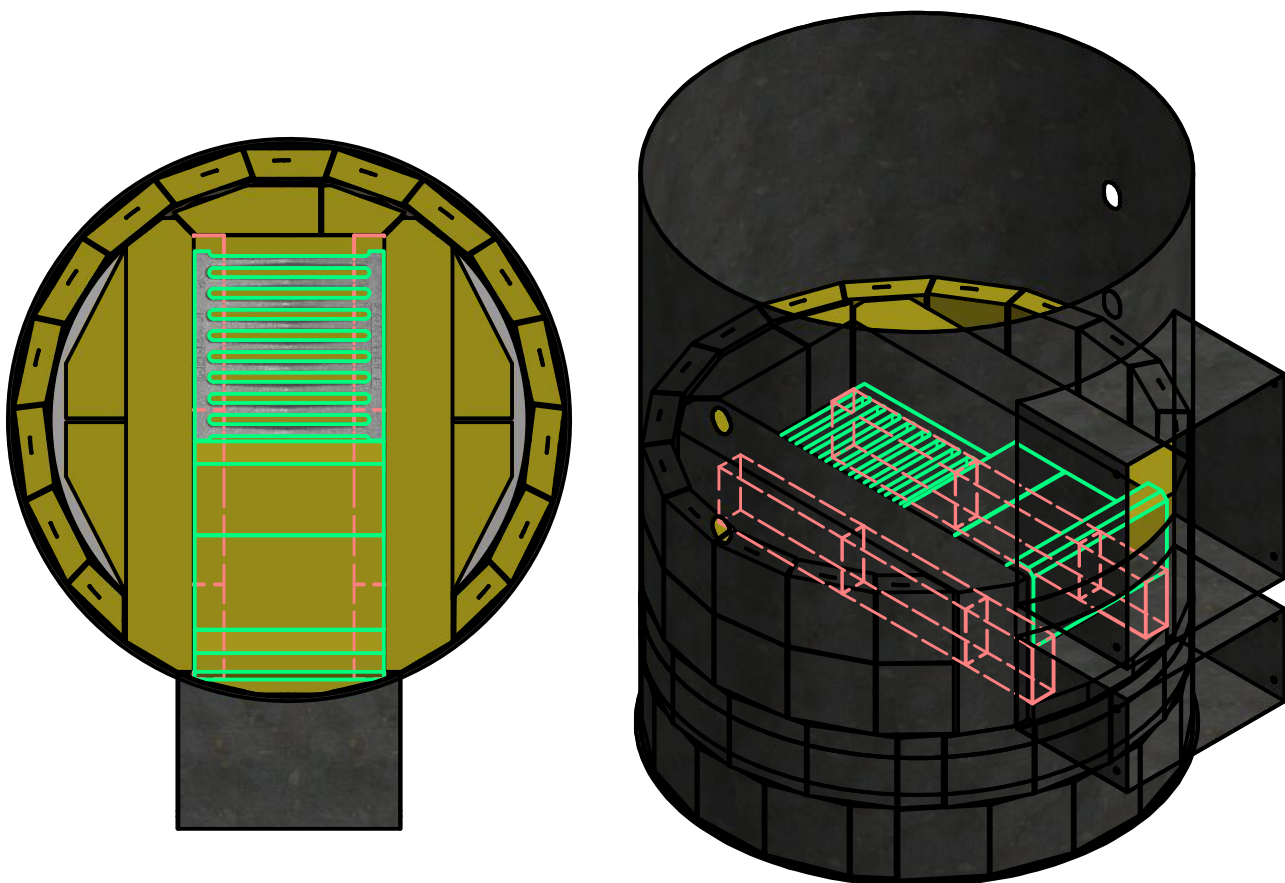
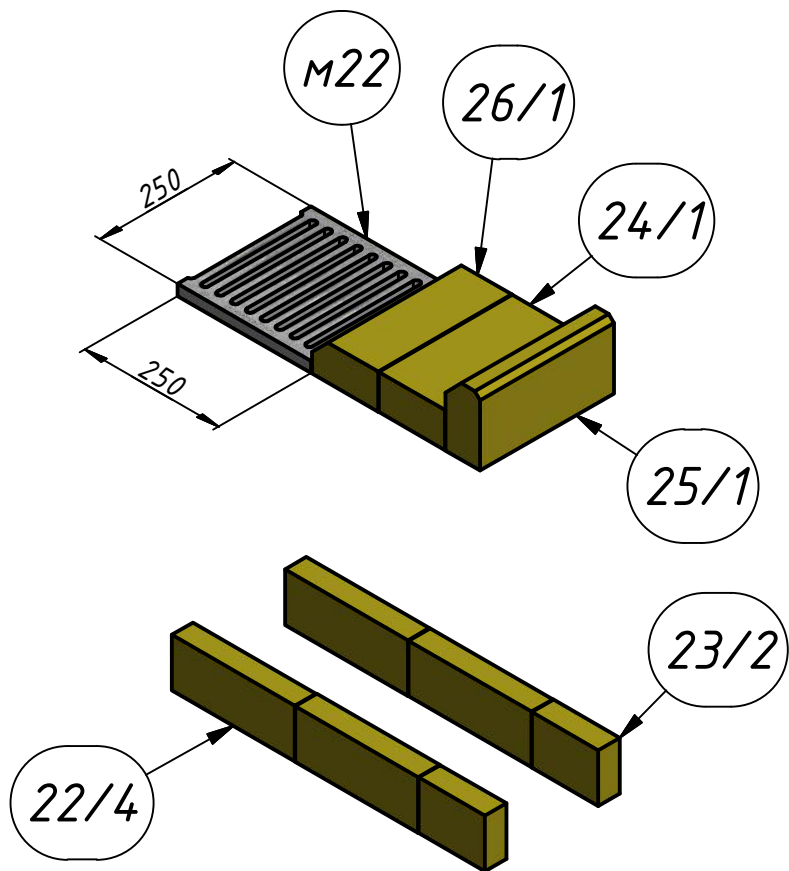
6. Кирпичи 14 и 16 уложить насухо. Перед установкой деталей 21 вставить в тоннель кожуха изнутри защиту тоннеля м27. В неё вложить регулятор дополнительного воздуха м29.



Обращёнка - КДМ (схема сборки)

Код: ПБОП - КДМ

7. Кирпичи 24, 25, 26 и колосник м22 уложить насухо.

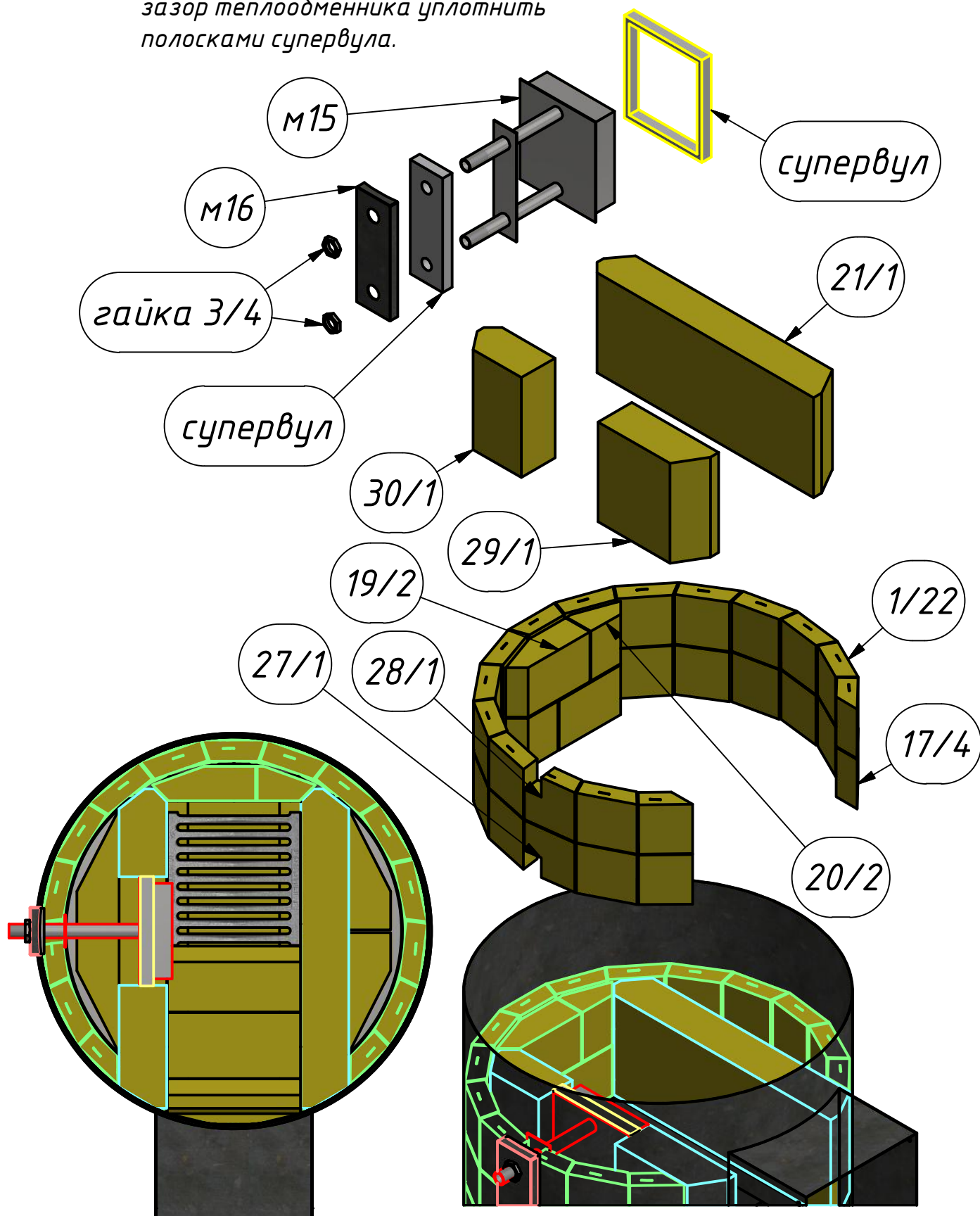


Обрацёнка – КДМ (схема сборки)

Код: ПБОП – КДМ

8.1 Теплообменник слева:

Теплообменник м15 установить между деталями 29 и 30, вставив штуцера в отверстия кожуха до упора. Снаружи кожуха надеть на штуцера крышку м16 через прокладку из супервула и притянуть гайками 3/4. Изнутри точки зазор теплообменника уплотнить полосками супервула.

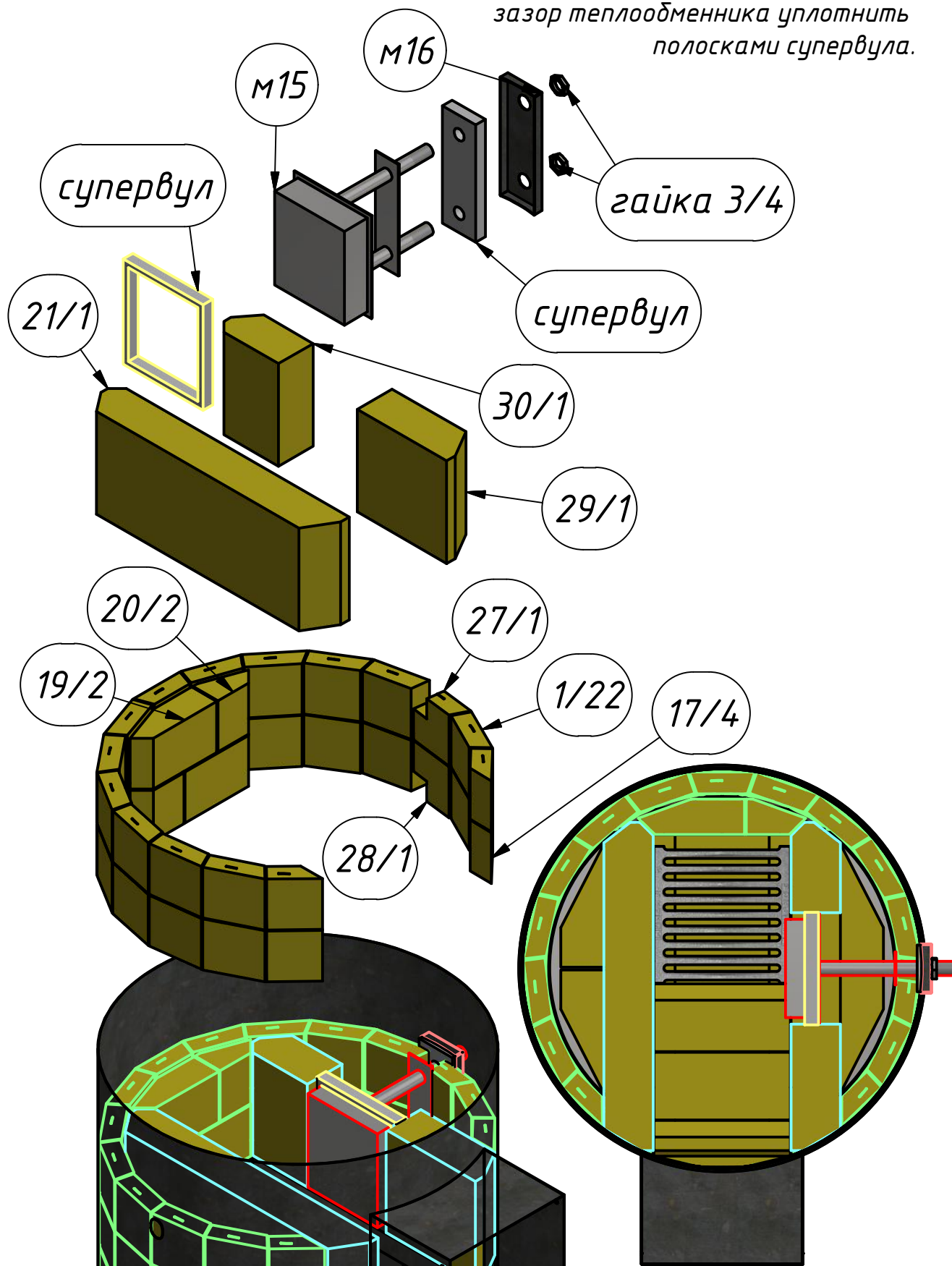


Обращёнка – КДМ (схема сборки)

Код: ПБОП – КДМ

8.2 Теплообменник справа:

Теплообменник м15 установить между деталями 29 и 30, вставив штуцера в отверстия кожуха до упора. Снаружи кожуха надеть на штуцера крышку м16 через прокладку из супервула и притянуть гайками 3/4. Изнутри топки зазор теплообменника уплотнить полосками супервула.

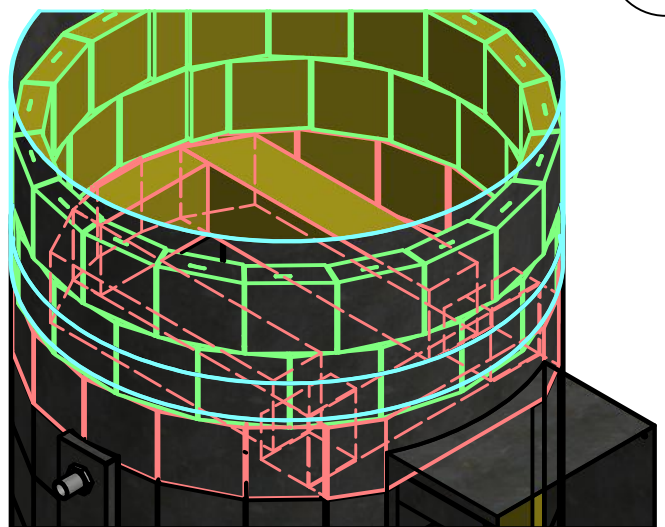
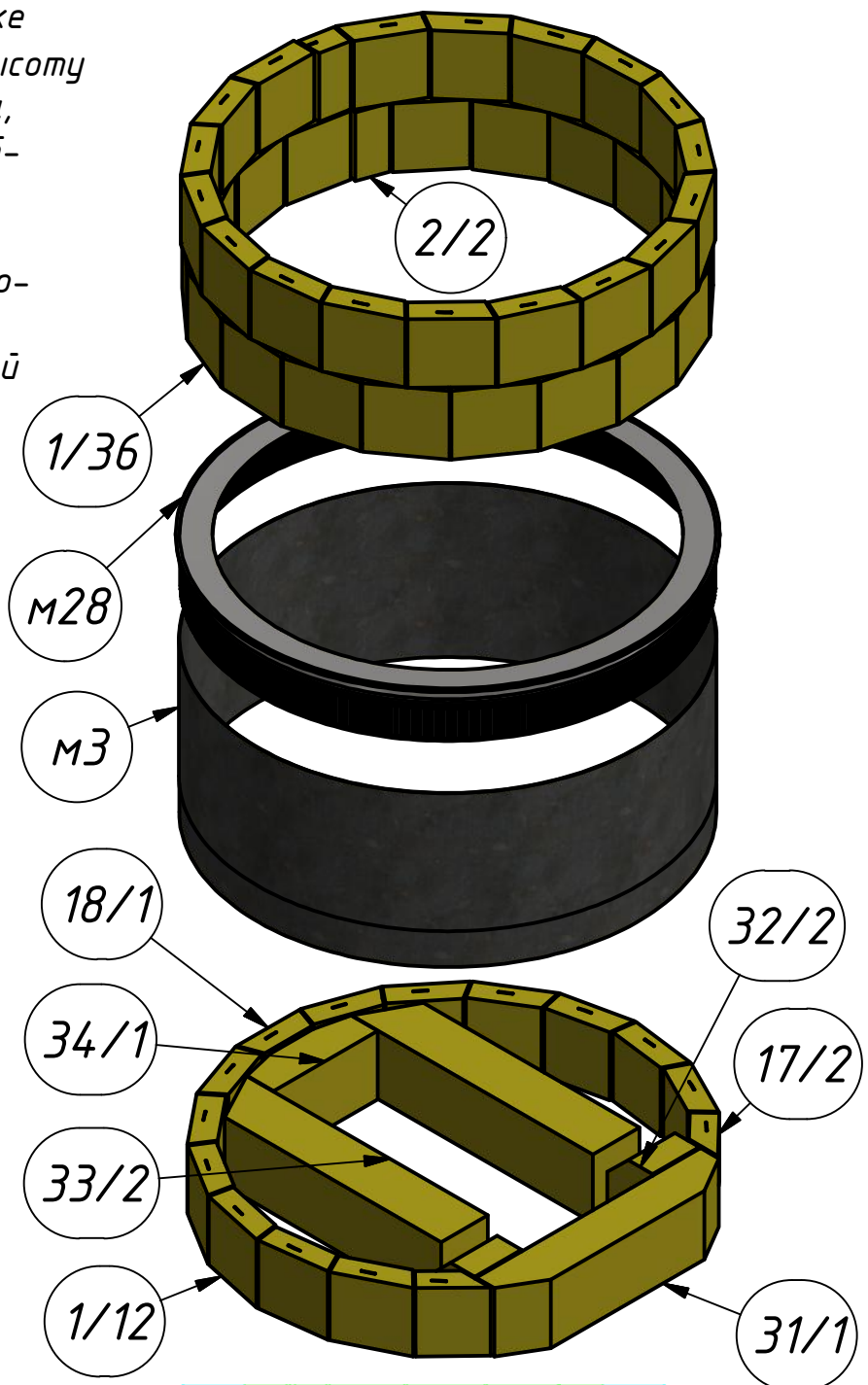
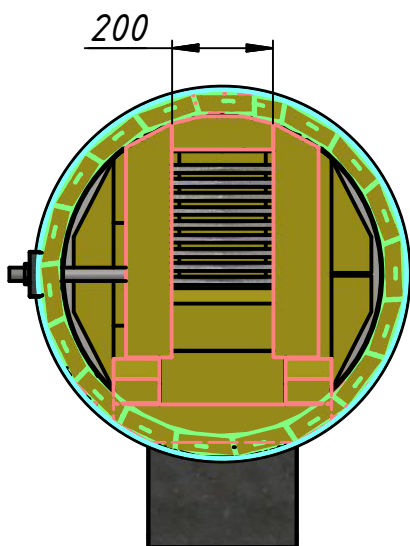
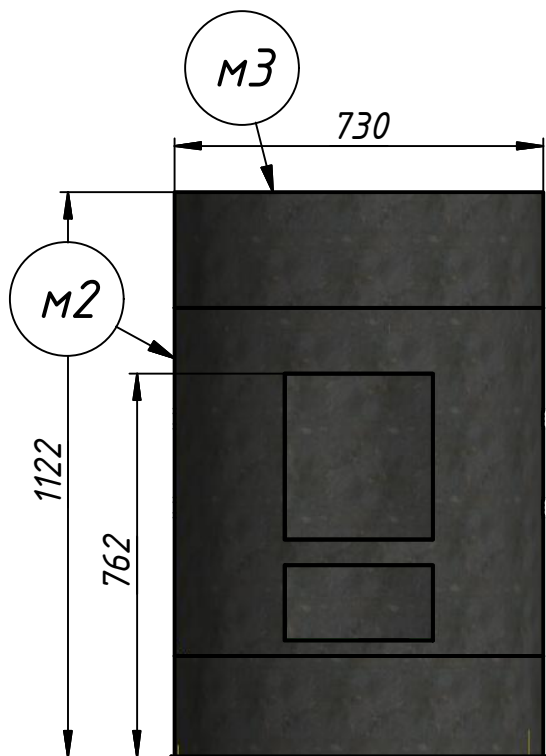


Обращёнка - КДМ (схема сборки)

Код: ПБОП - КДМ

9. **Внимание!** При сборке кожуха контролировать высоту установки деталей кожуха, чтобы не было проблем с облицовкой! Для соблюдения круглой формы временно надеть сверху на м3 вспомогательный кондуктор м28.

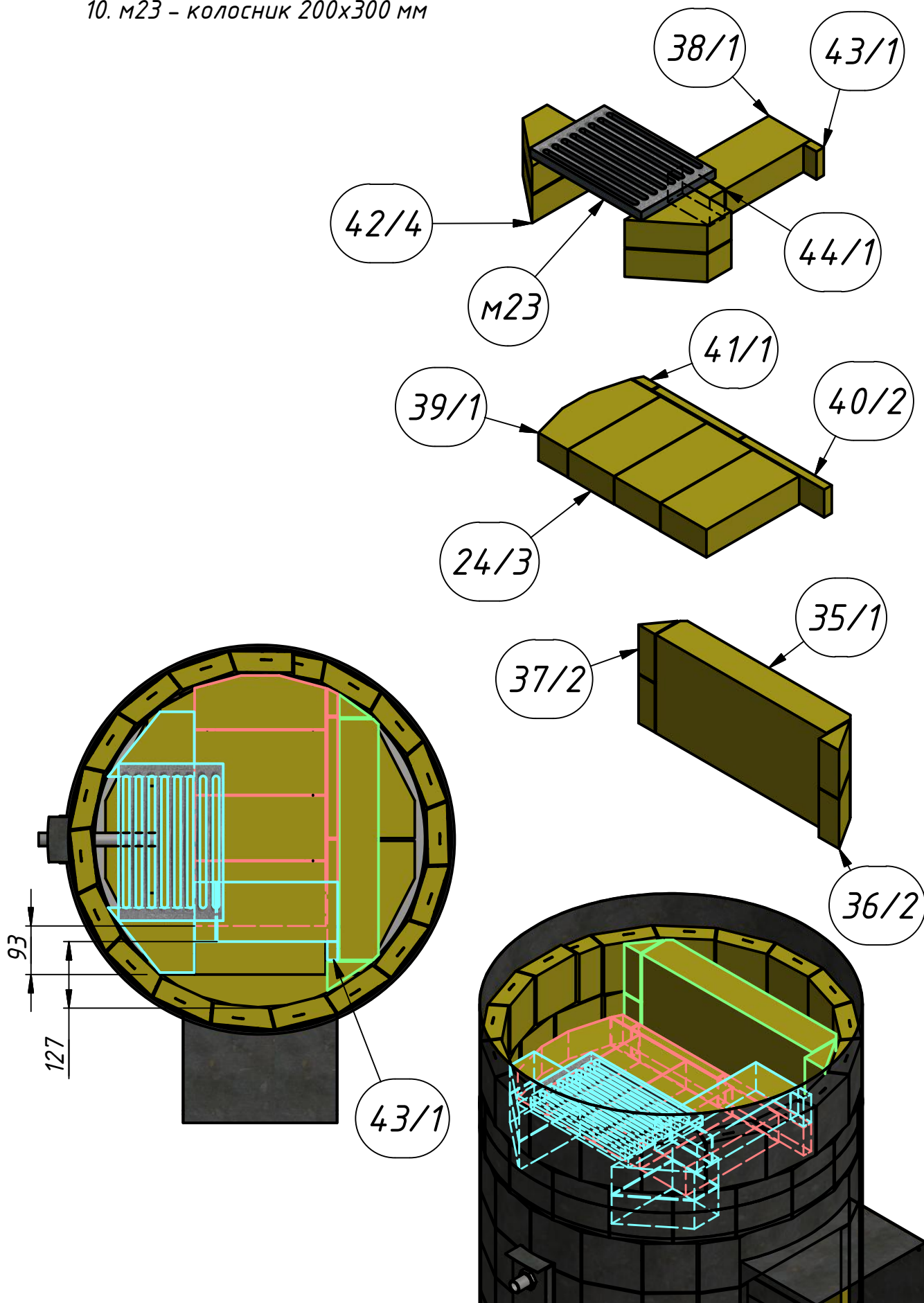
Для удобства дальнейшей сборки разместить шов детали м3 строго над швом детали м2.



Обращёнка - КДМ (схема сборки)

Код: ПБОП - КДМ

10. М23 - колосник 200x300 мм

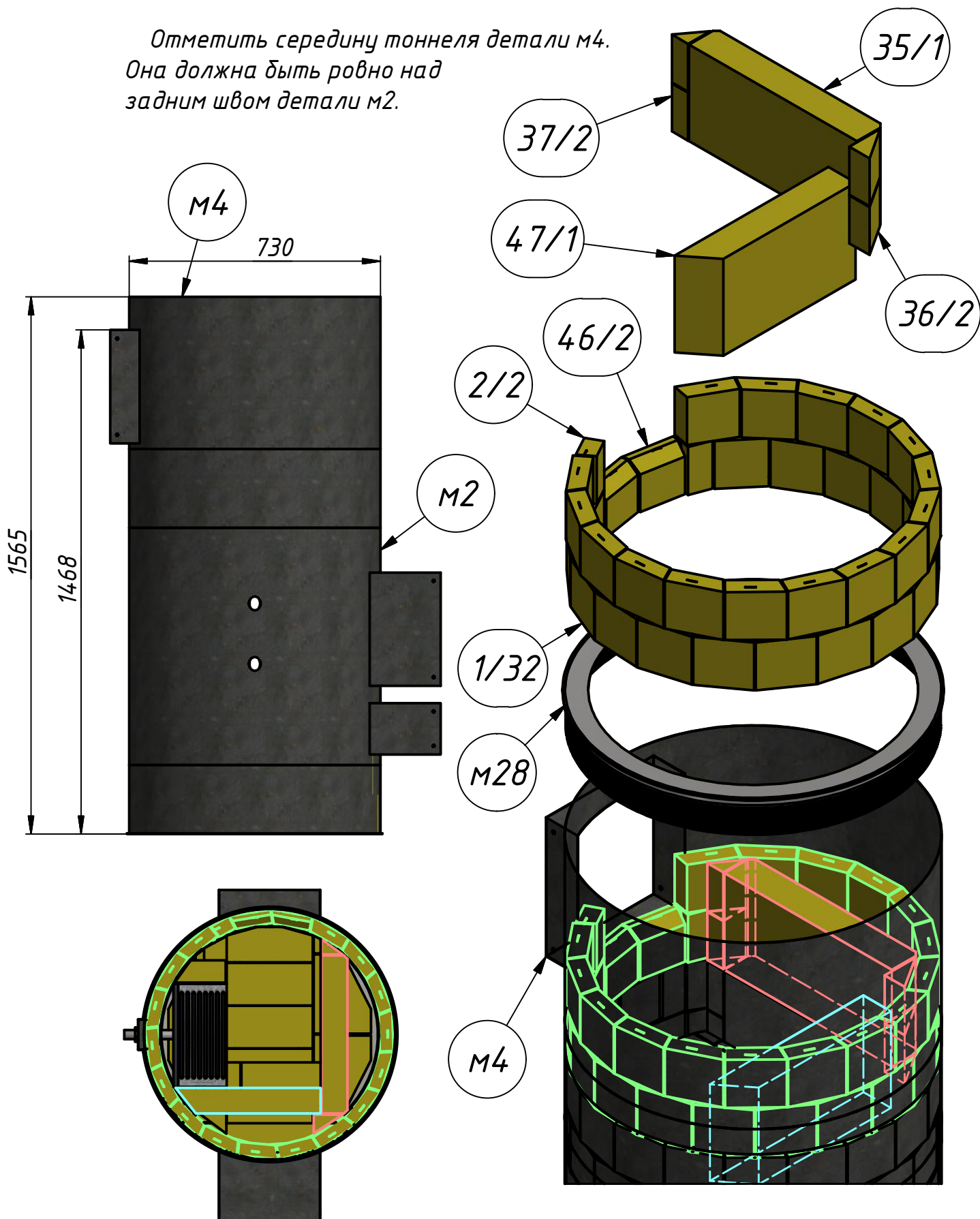


Обращёнка – КДМ (схема сборки)

Код: ПБОП – КДМ

11. Сначала установить кожух каменки м4. Его тоннель должен быть строго напротив туннеля топки. Контролировать высоту установки деталей кожуха и форму круга (с помощью м28).

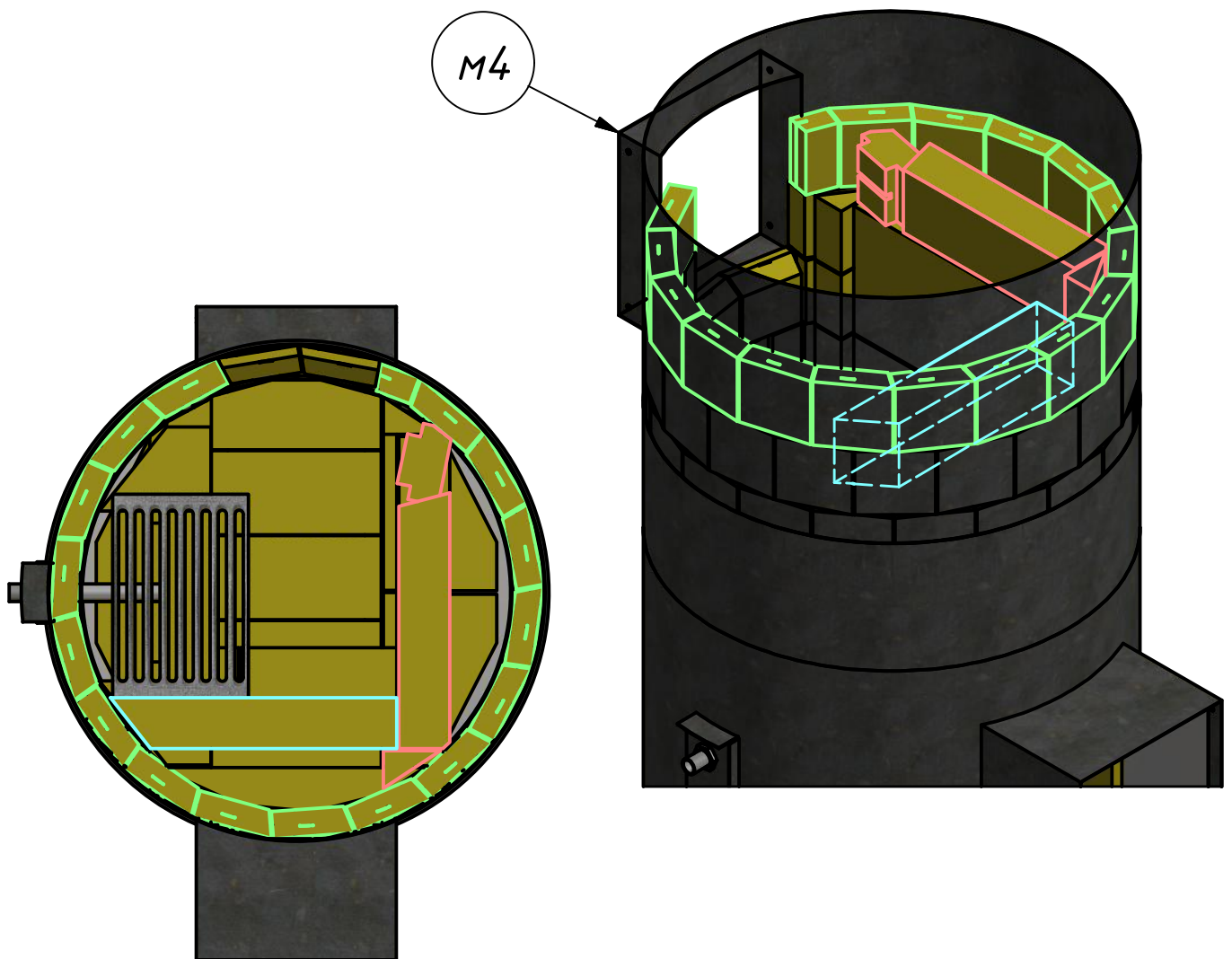
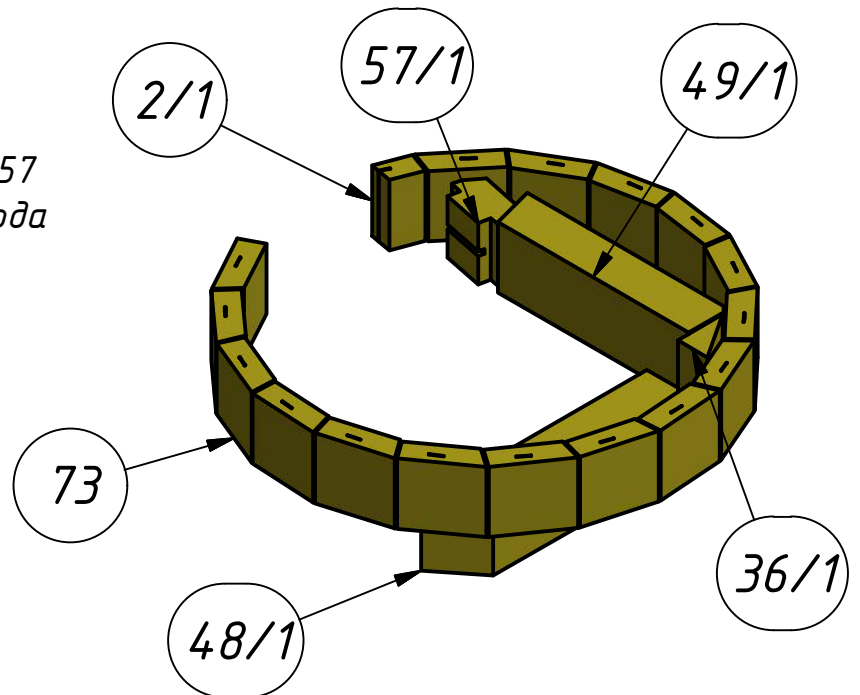
Отметить середину туннеля детали м4.
Она должна быть ровно над задним швом детали м2.



Обращёнка - КДМ (схема сборки)

Код: ПБОП - КДМ

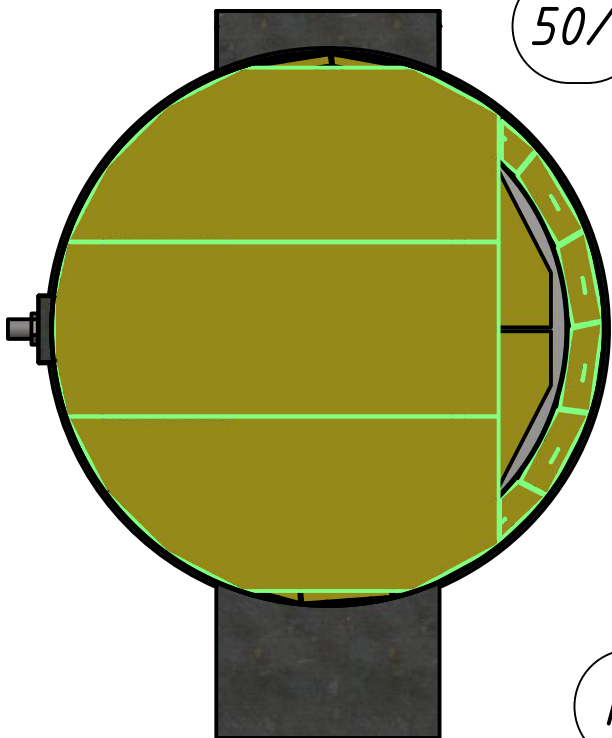
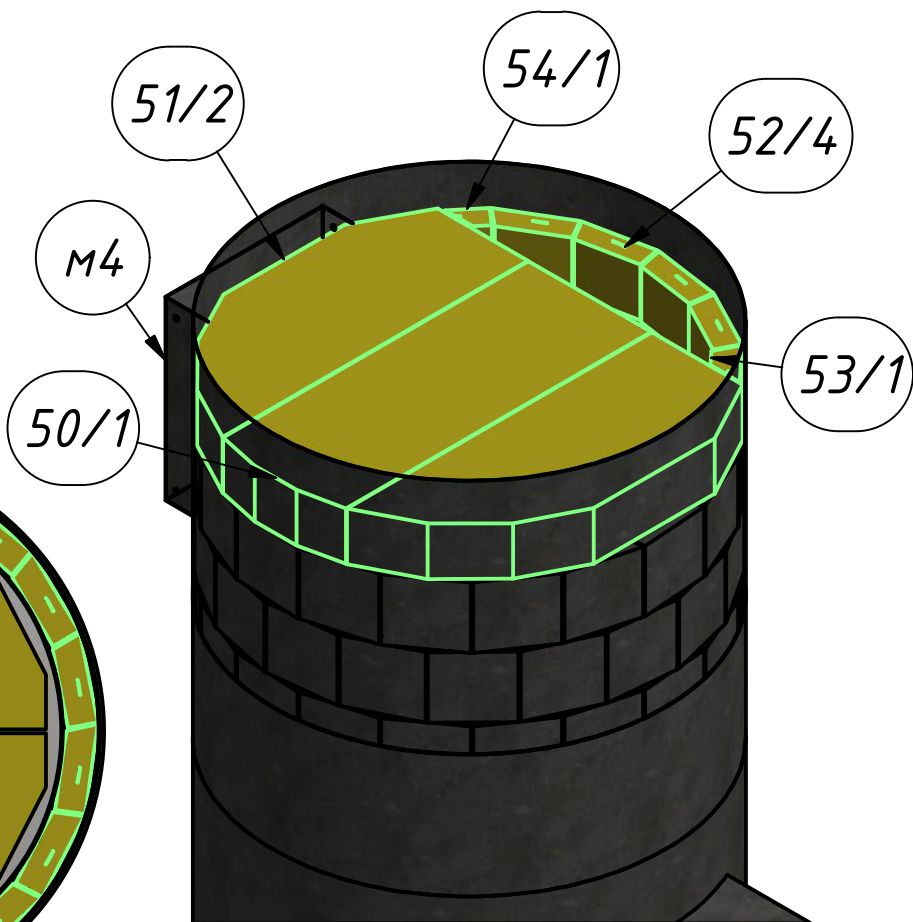
12. Шамотная деталь 57
- заглушка летнего хода
- установить насухо.



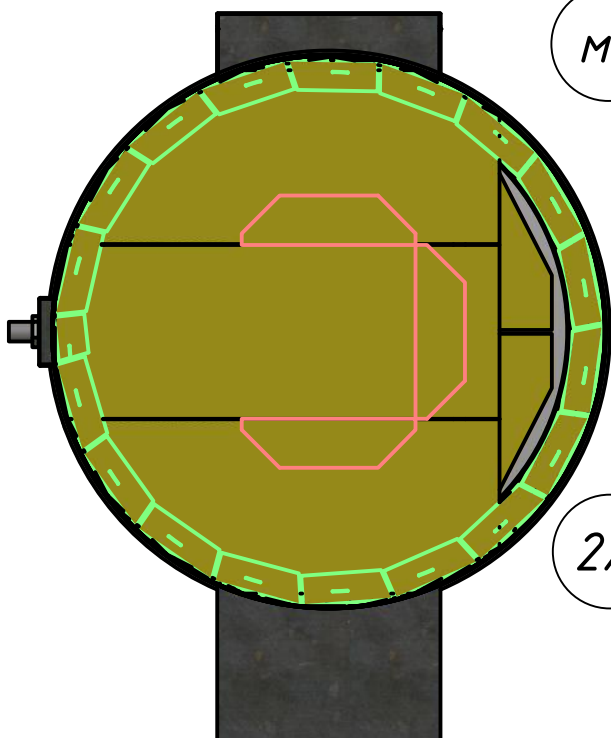
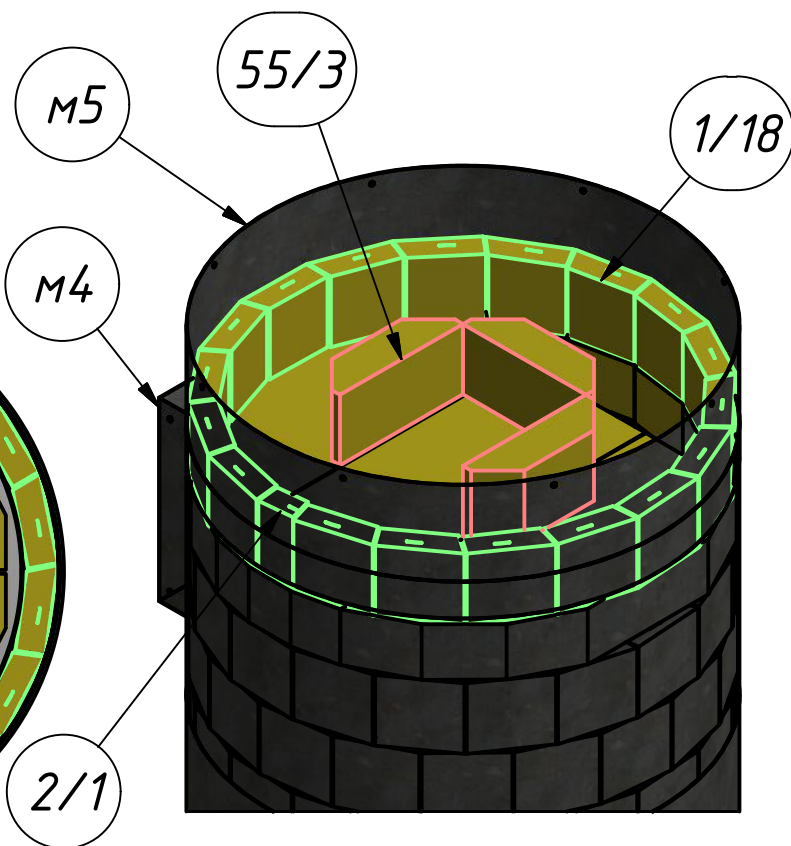
Обращёнка - КДМ (схема сборки)

Код: ПБОП - КДМ

13.



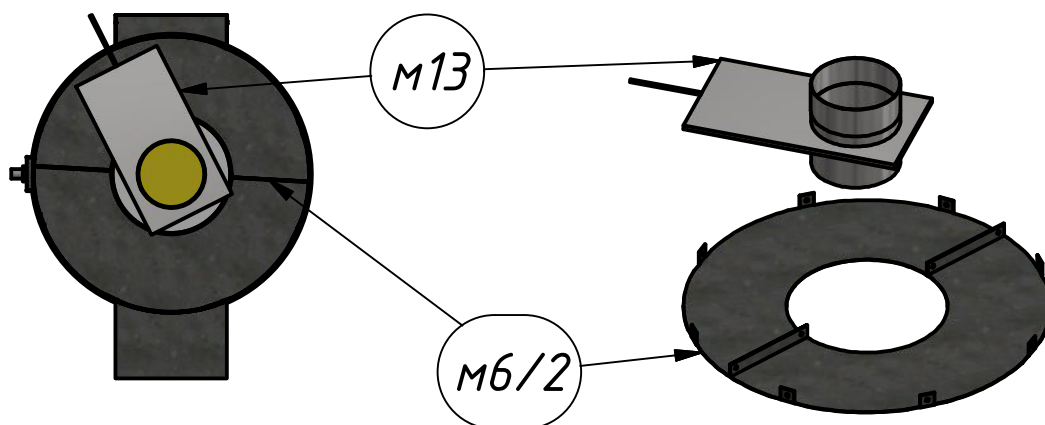
14.



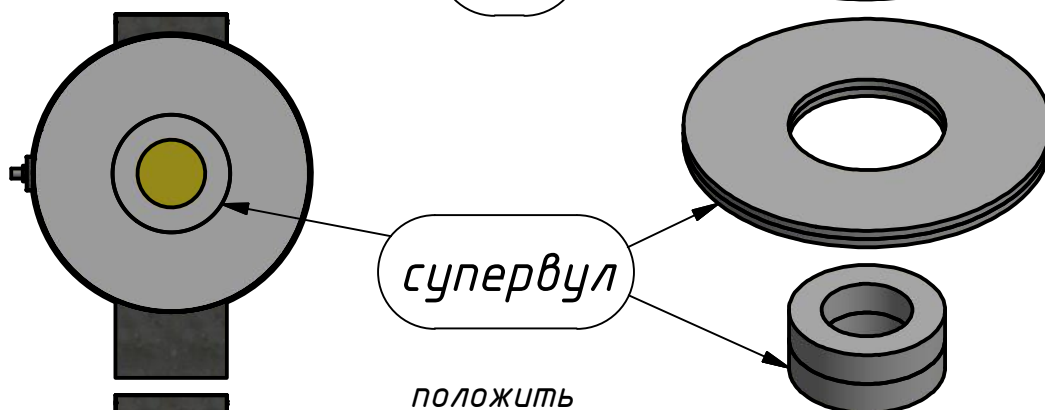
Обращёнка - КДМ (схема сборки)

Код: ПБОП - КДМ

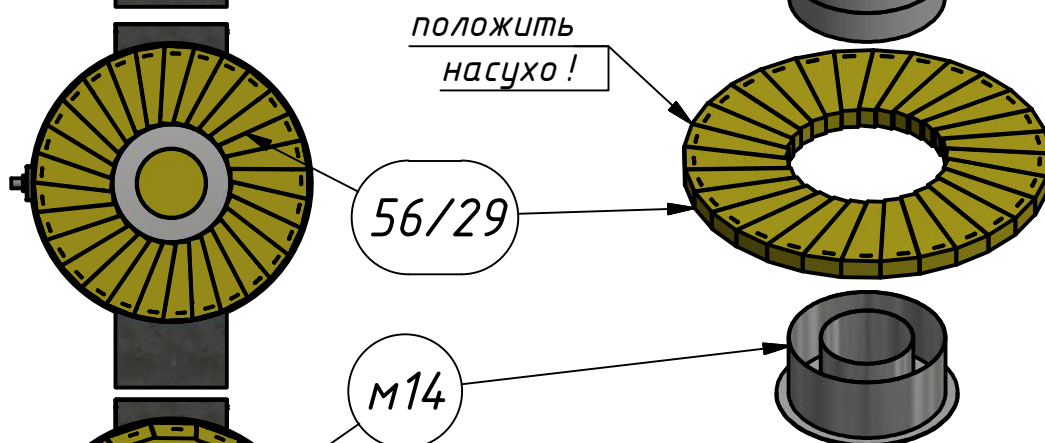
18.



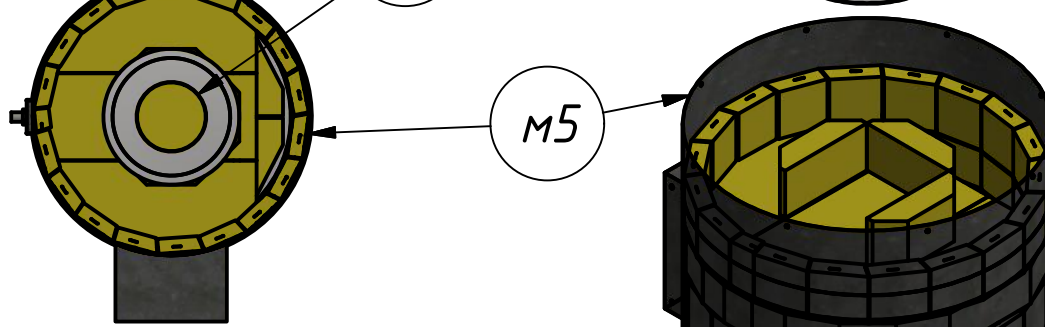
17.



16.



15.



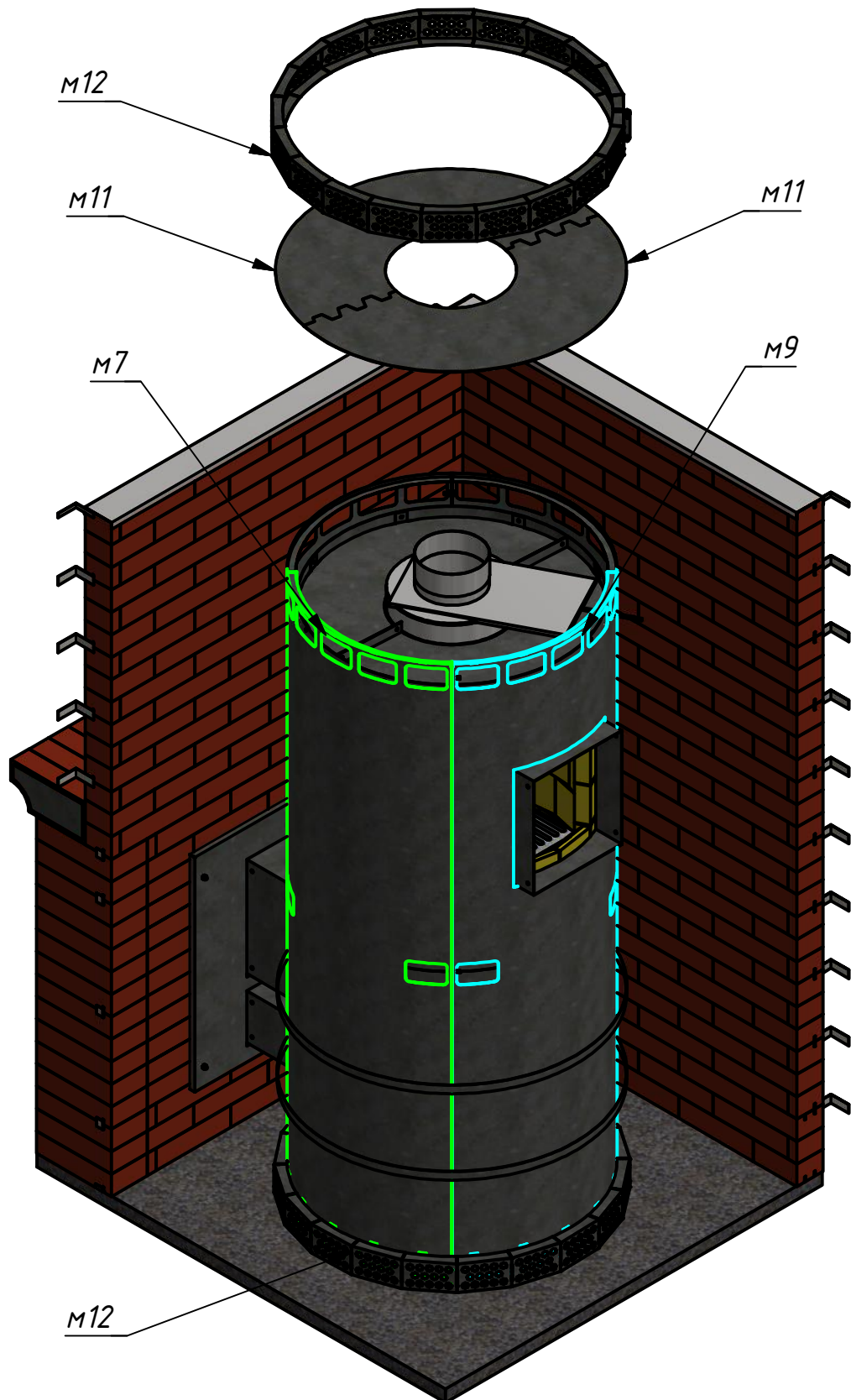
Особое внимание уделить герметичности верха печи. Для этого поверх кирпичей №56 плотно застелить несколько слоёв супервула. Он должен плотно прижиматься к кожуху м5 и патрубку м14, а сверху зажиматься крышкой м6, половинки которой притянуть болтами с гайками между собой и к кожуху м5. Для герметизации шибера м13 заполнить супервулом внутренность внешнего стакана выходного патрубка м14.

Обращёнка – КДМ (схема сборки)

Код: ПБОП – КДМ

19. Установить на болты с гайками М6 недостающие панели облицовки м7 и м9. Накрыть сверху составной крышкой (две детали м11) и стянуть декоративным хомутом м12 (два болта М6 с гайками). Шток шибера при этом вывести через подходящее отверстие хомута м12.

Так же стянуть нижний декоративный хомут м12.



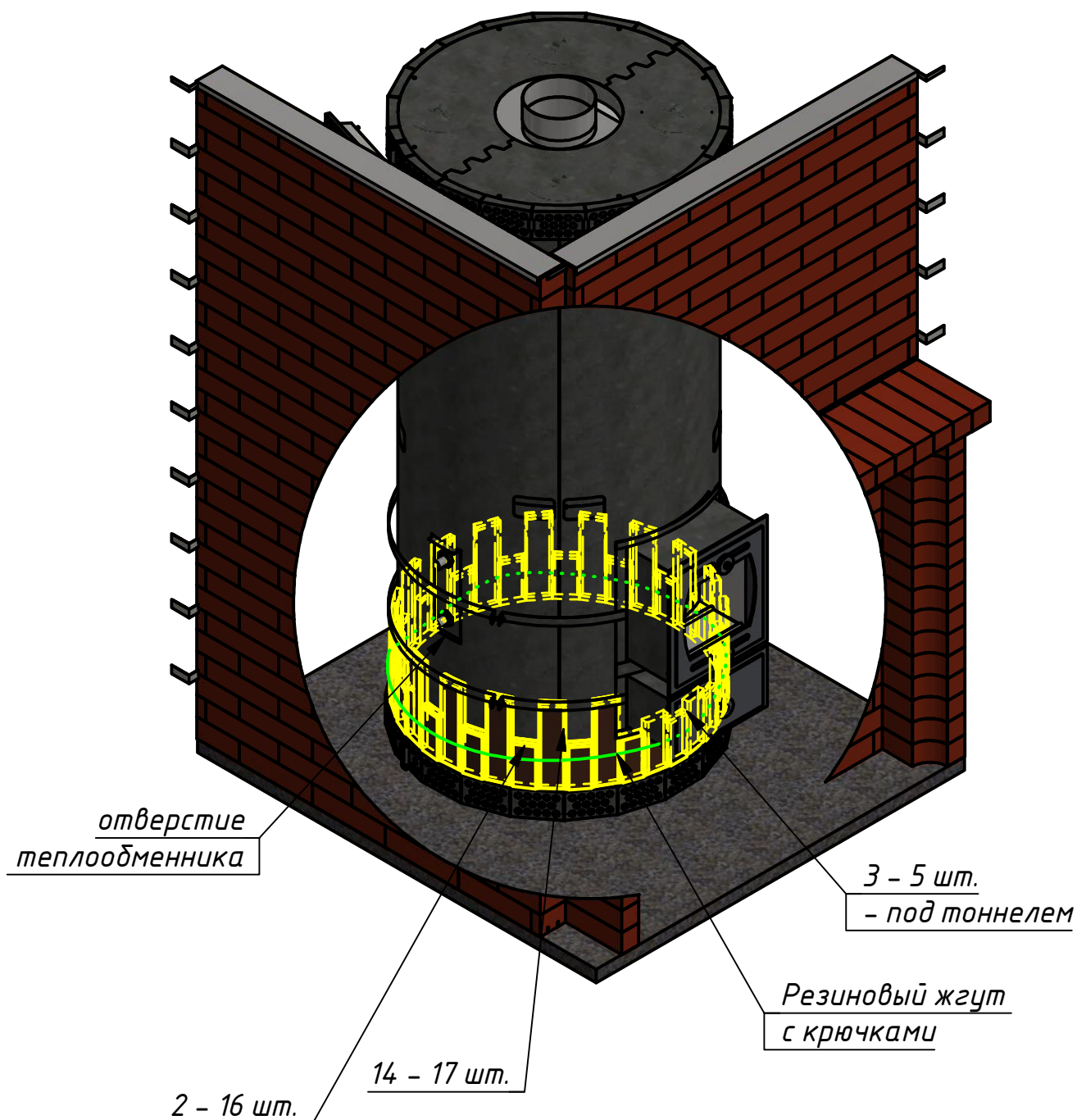
Обращёнка – КДМ (схема сборки)

Код: ПБОП – КДМ

Далее сборка показана на примере плитки из кирпича.
Данные по плитке из камня брать со следующих листов:

1. Амфиболит – листы 29 – 31.
2. Змеевик – листы 32 – 34.
3. Талькохлорит – листы 35 – 37.

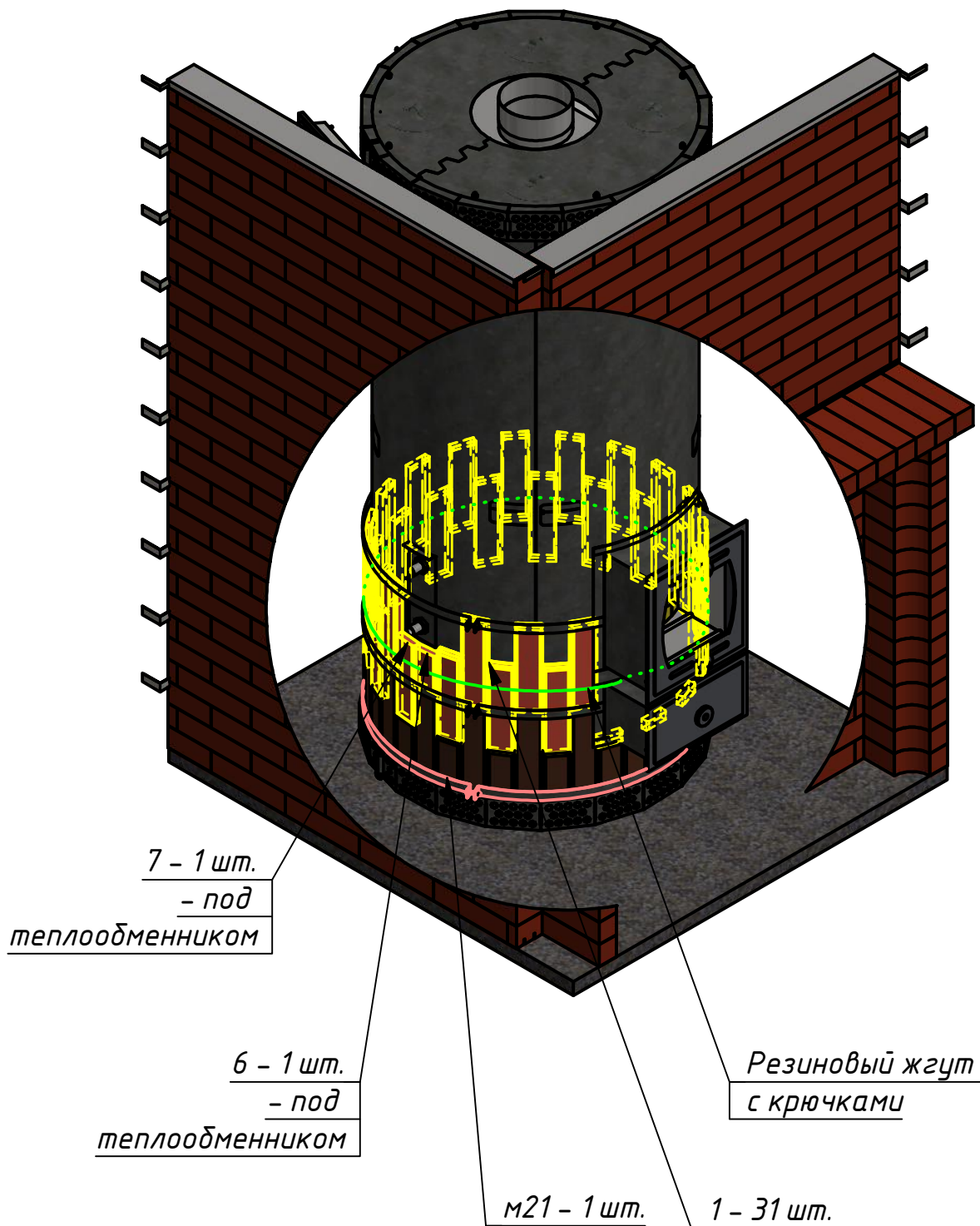
20. Устанавливаем первый ряд облицовочной плитки, подсовывая их под натянутый вокруг печи резиновый жгут с крючками, равномерно распределяя их по кругу.



Обращёнка – КДМ (схема сборки)

Код: ПБОП – КДМ

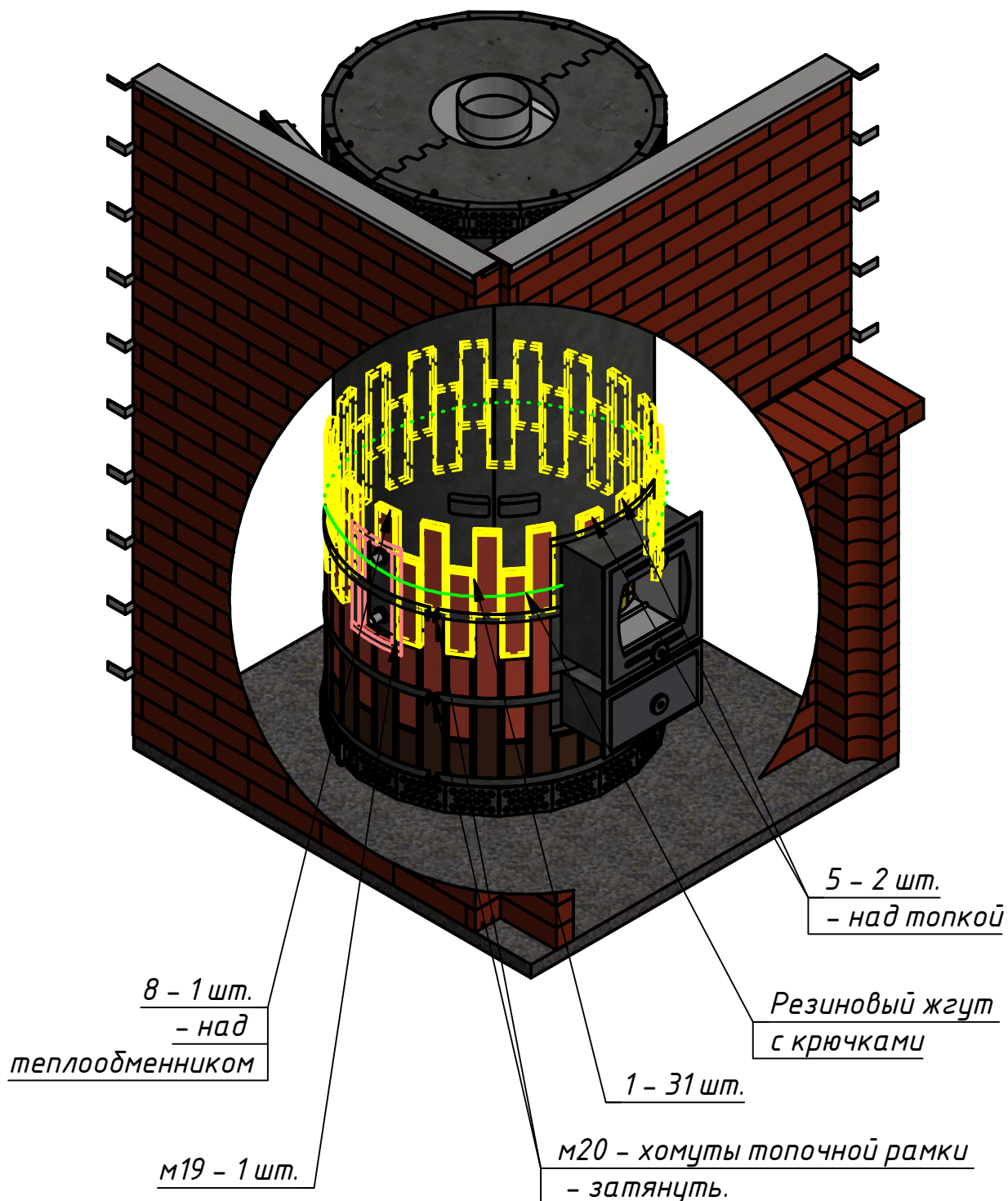
21. Устанавливаем нижний хомут м21, переносим выше резиновый жгут с крючками и подсовываем под него второй ряд облицовочной плитки.



Обращёнка – КДМ (схема сборки)

Код: ПБОП – КДМ

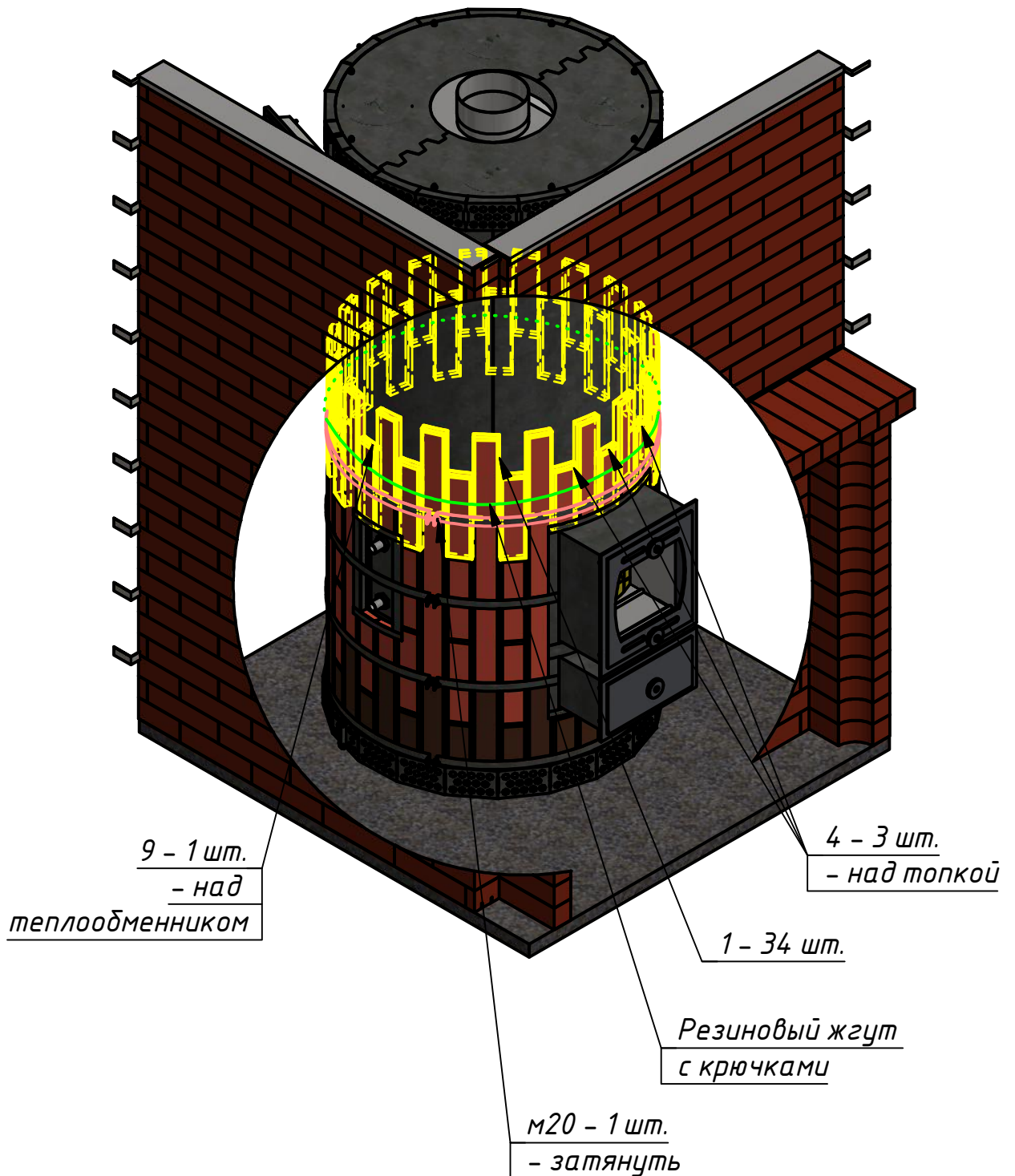
22. Аналогичным образом устанавливаем третий ряд облицовочной плитки вместе с рамкой теплообменника м19. Затем затягиваем хомуты топочной рамки.



Обращёнка – КДМ (схема сборки)

Код: ПБОП – КДМ

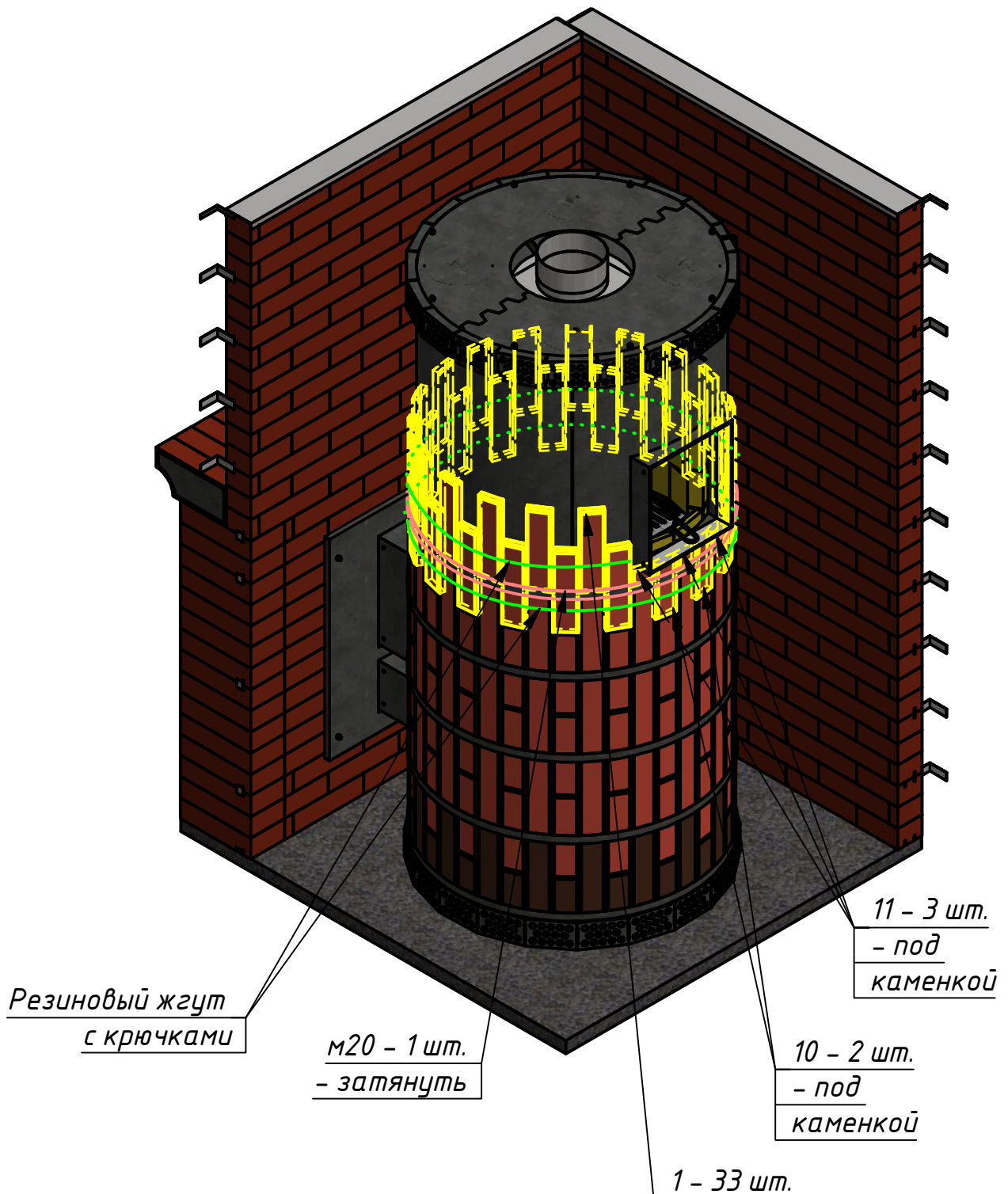
23. Аналогичным образом устанавливаем четвёртый ряд облицовочной плитки и затягиваем хомутом м20.



Обращёнка – КДМ (схема сборки)

Код: ПБОП – КДМ

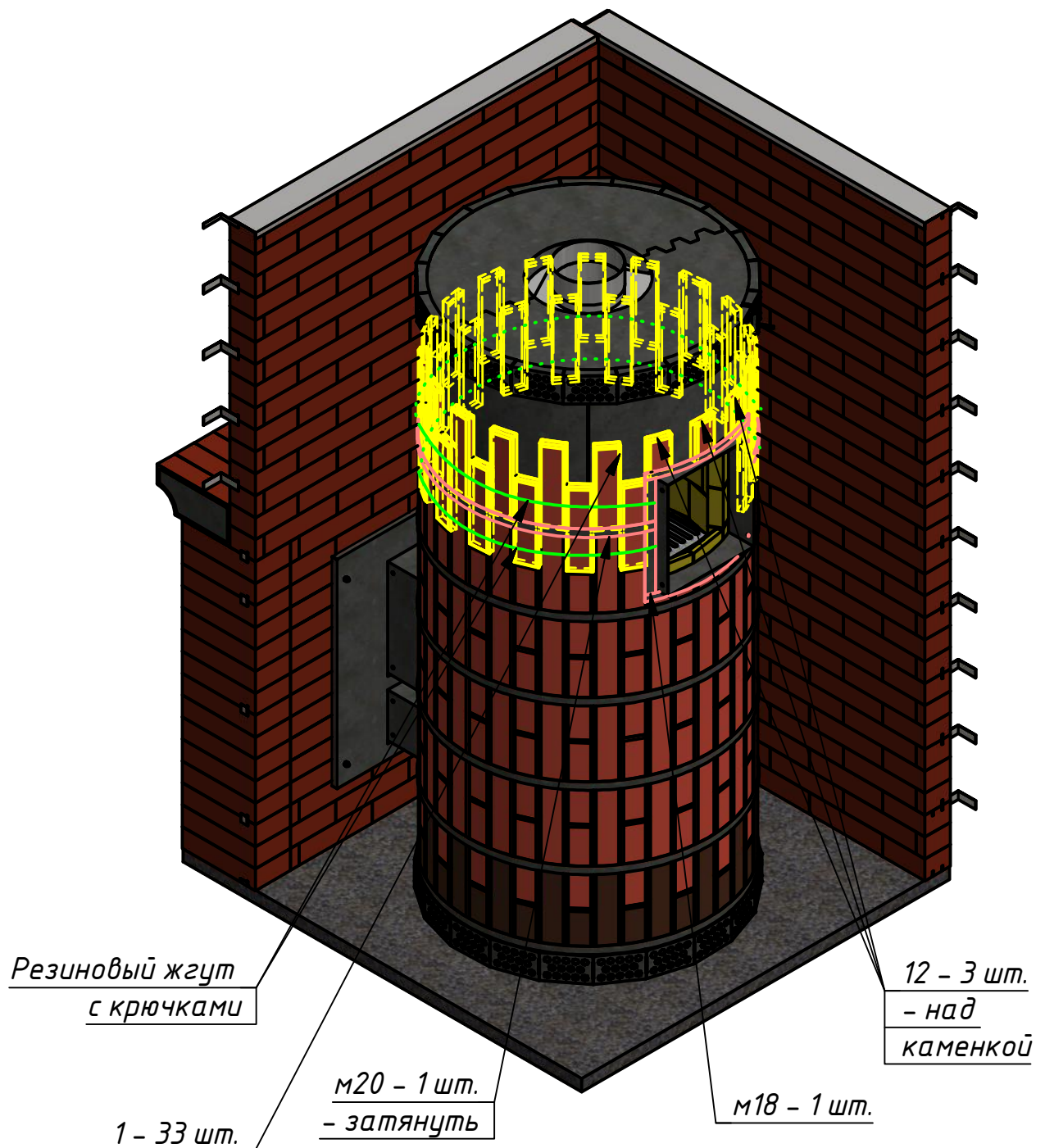
24. Аналогичным образом устанавливаем пятый ряд облицовочной плитки и затягиваем хомутом м20.



Обращёнка – КДМ (схема сборки)

Код: ПБОП – КДМ

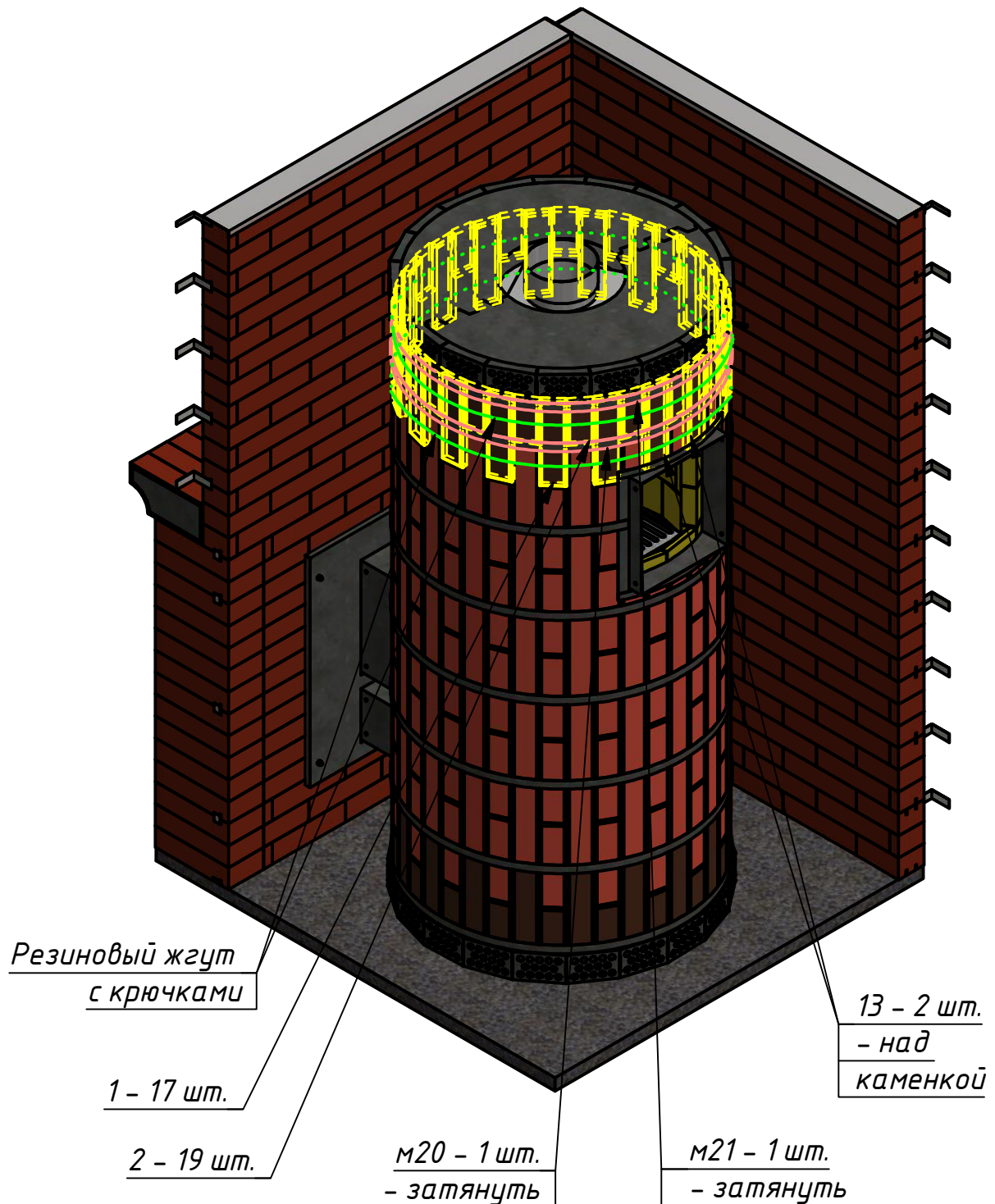
25. Аналогичным образом устанавливаем шестой ряд облицовочной плитки. Хомут м20 подрезаем и обгибаем вокруг рамки м18, как показано на листе 6.



Обращёнка – КДМ (схема сборки)

Код: ПБОП – КДМ

26. Аналогичным образом устанавливаем седьмой ряд облицовочной плитки. Затягиваем его хомутами М20 и М21.



Обращёнка – КДМ (схема сборки)

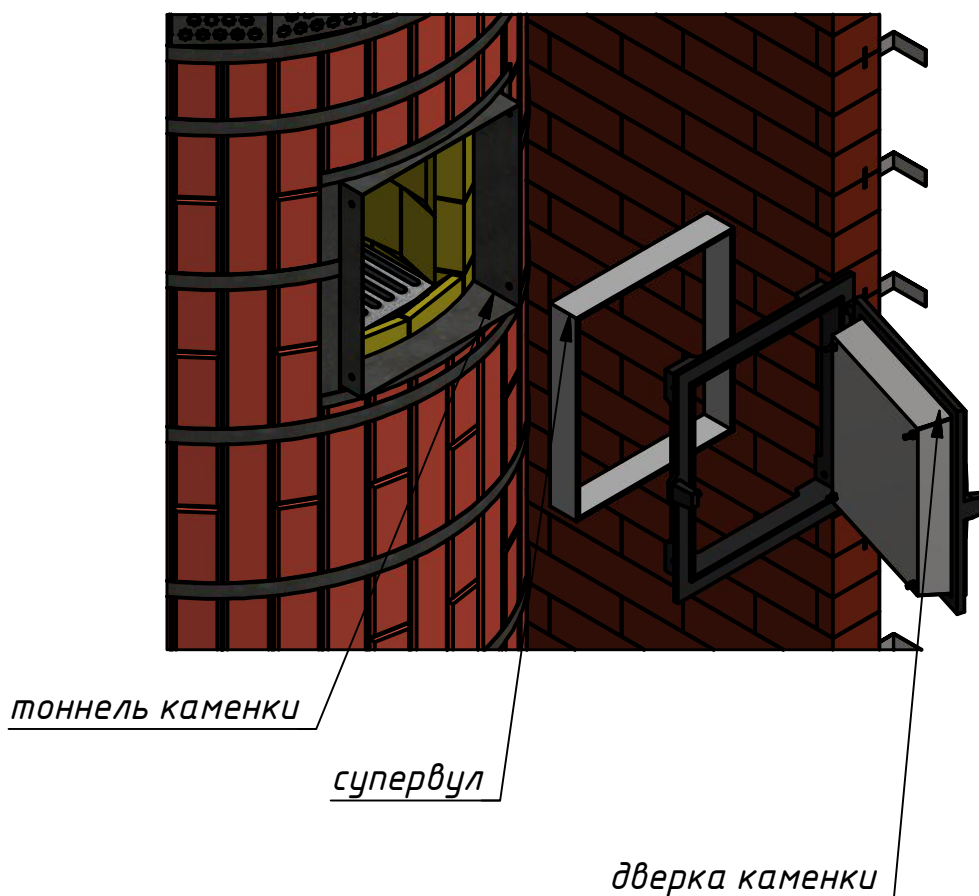
Код : ПБОП – КДМ

27. При установке дверки каменки её необходимо тщательно уплотнить. Это можно сделать, например, так:

- Вырезать из супервула полоску шириной около 5 см и длиной около 125 см.
- Отслоить от неё полоску толщиной около 5 – 8 мм.
- Обернуть этой полоской румпу дверки и вставить дверку вместе с супервулом в тоннель каменки.
- Открыть дверку и протыкать шпателем супервул между румпой дверки и тоннелем. Лишнее срезать.
- Закрепить дверку к тоннелю четырьмя болтами М6 с гайками.

Либо просто протыкать супервулом зазор между тоннелем и румпой дверки, наживив крепление, а затем затянуть.

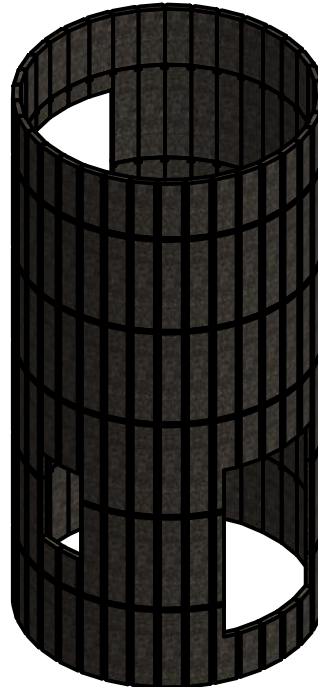
Рекомендуем уплотнить также топочную и поддувальную дверки.



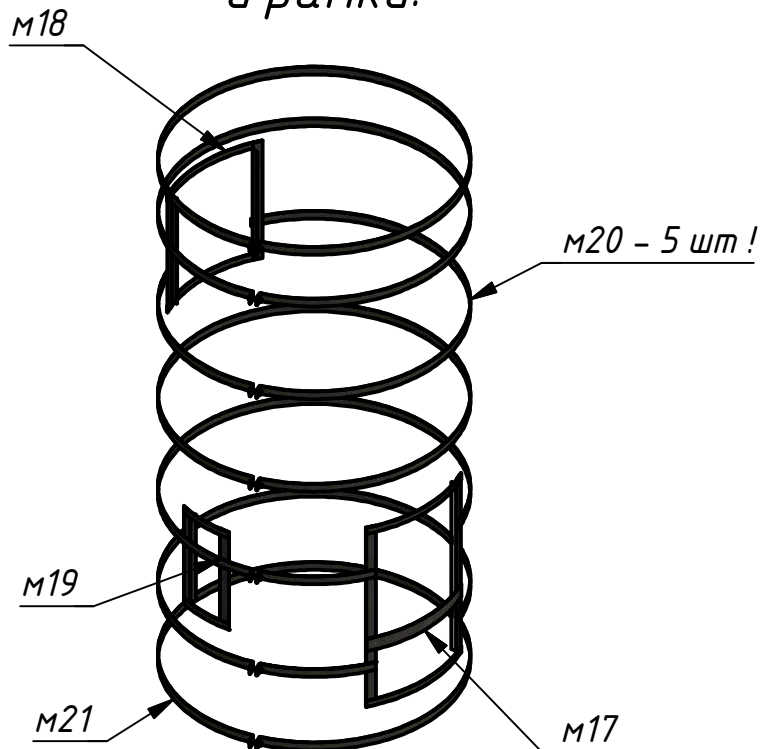
Обращёнка – КДМ (схема сборки)

Код: ПБОП – КДМ

плитки Амфиболит :



хомуты
и рамки:

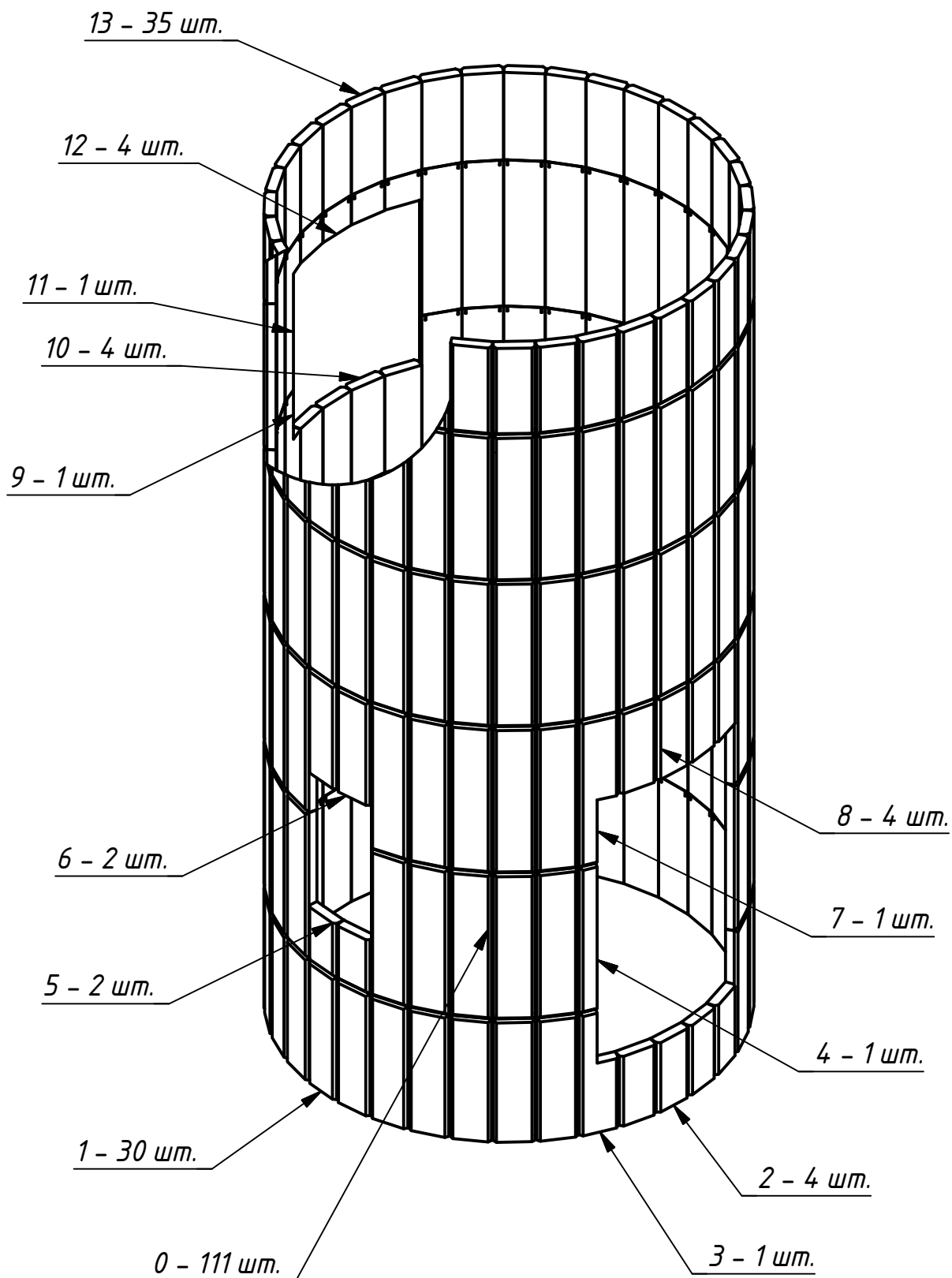


Обращёнка - КДМ (схема сборки)

Код: ПБОП - КДМ

плитки Амфиболит :

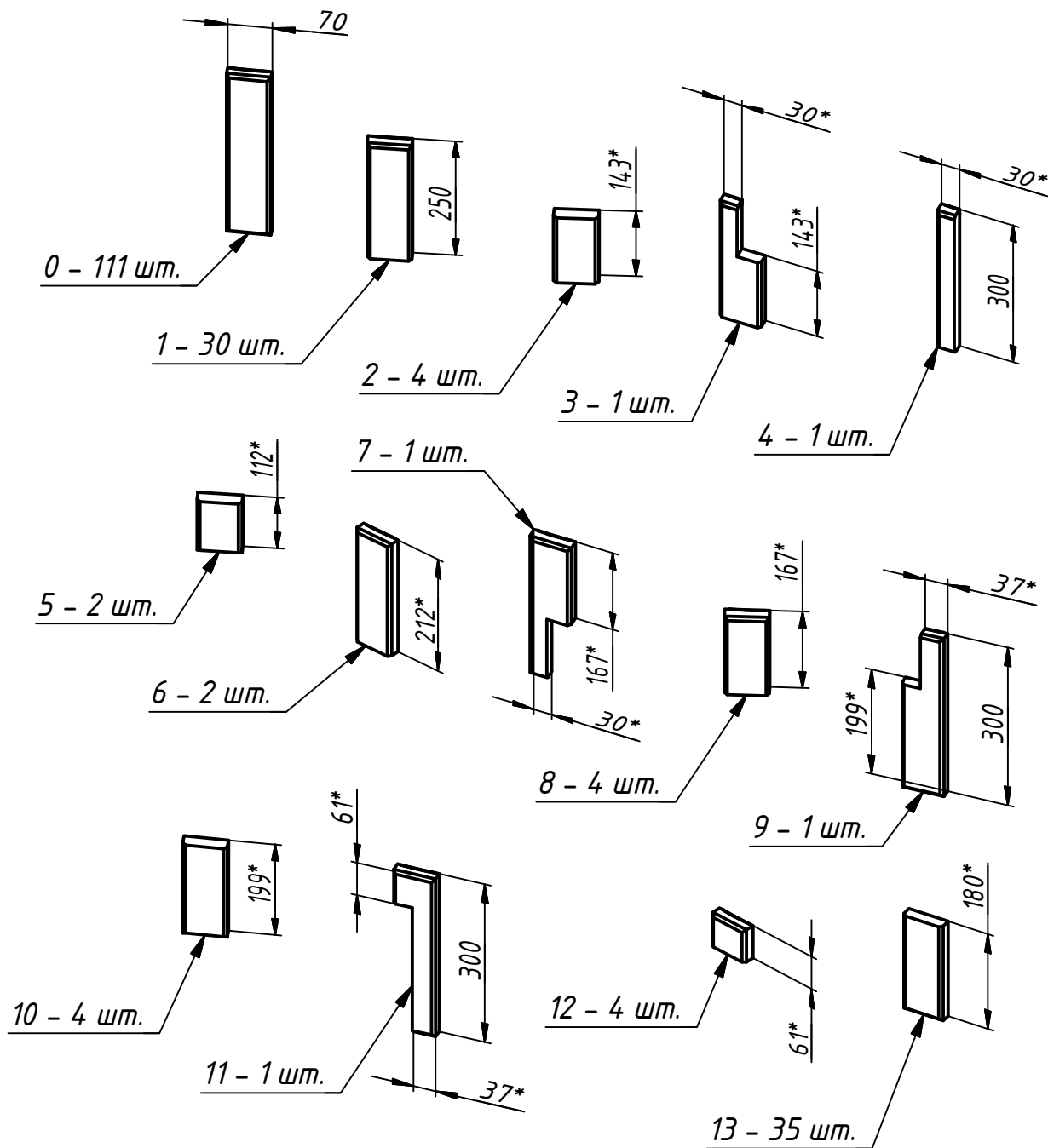
Расположение плиток в облицовке:



Обращёнка - КДМ (схема сборки)

Код: ПБОП - КДМ

плитки Амфиболит :



Ширина плиток 70 мм, если не указано иное.

Размеры со * могут отличаться из-за подгонки по месту.

Все плитки пронумерованы сзади!

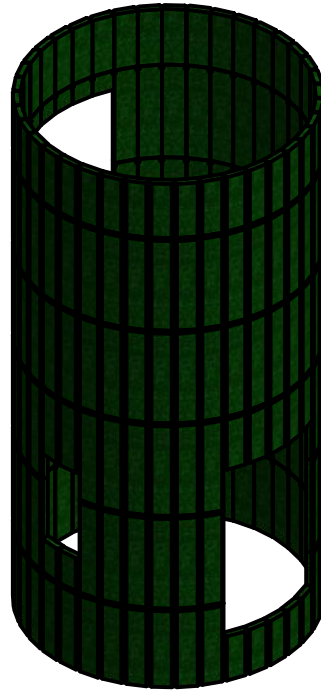
Для печи без теплообменника

вместо плиток 5 и 6 идут плитки 0!

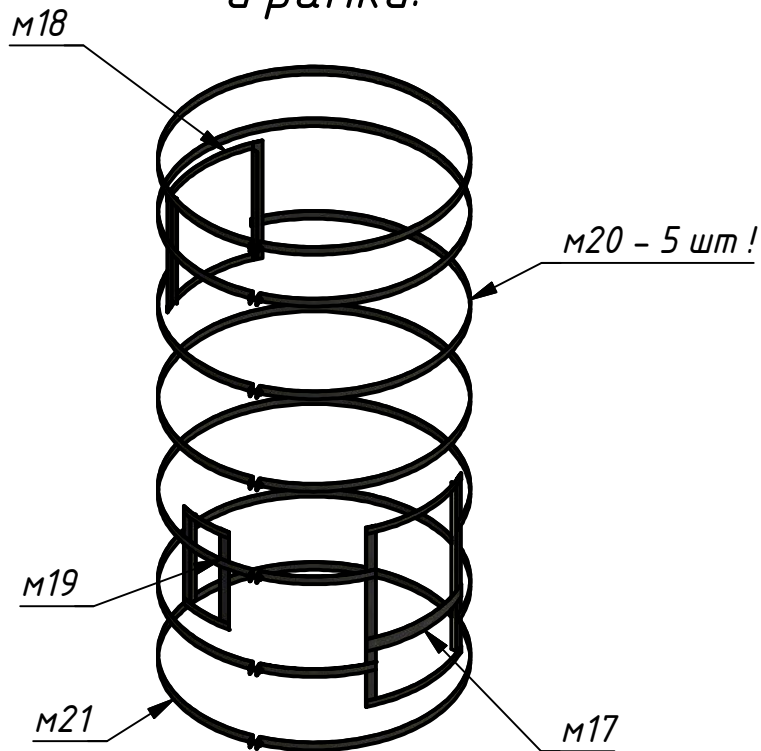
Обращёнка – КДМ (схема сборки)

Код: ПБОП – КДМ

плитки Змеевик :



хомуты
и рамки:

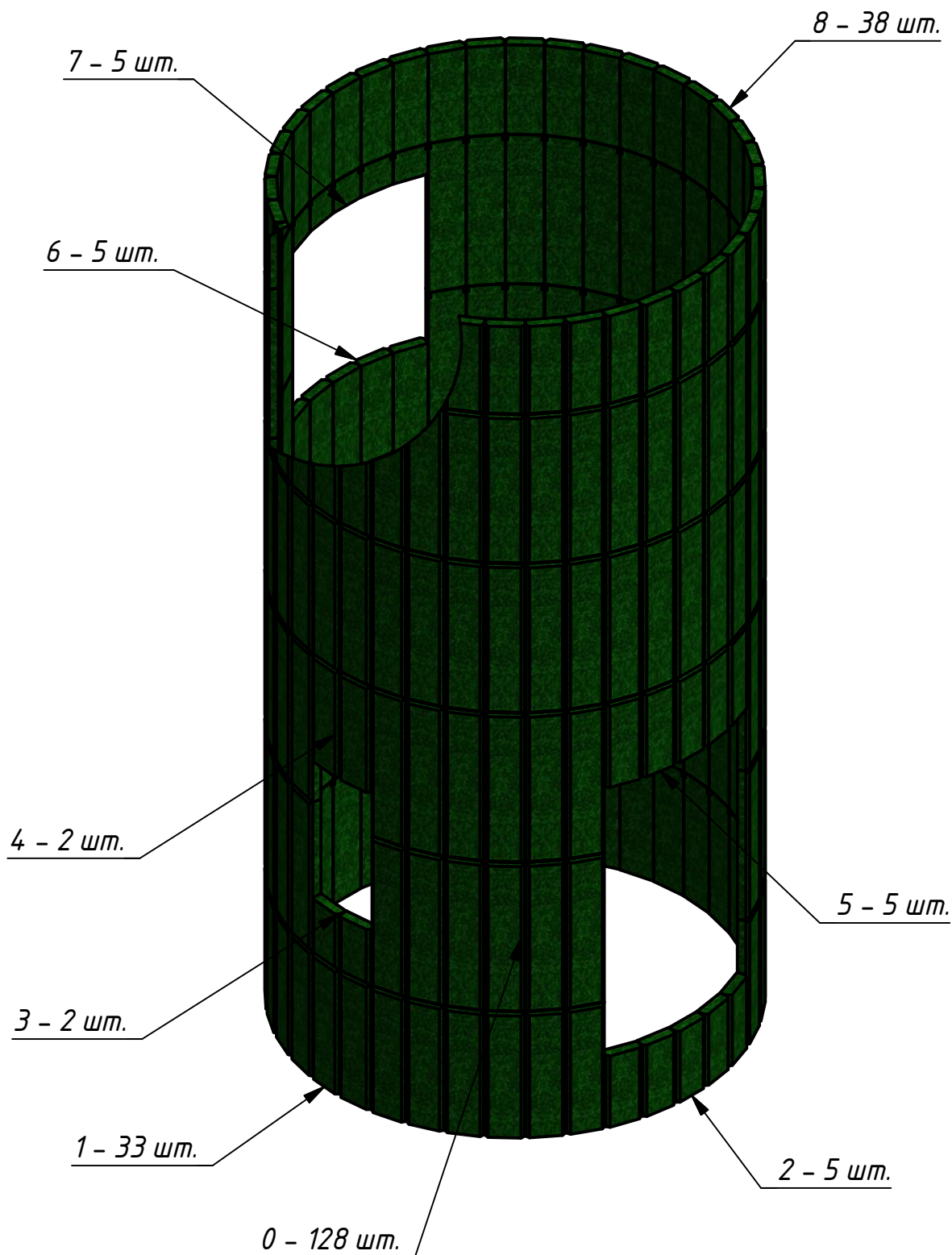


Обращёнка - КДМ (схема сборки)

Код: ПБОП - КДМ

плитки Змеевик :

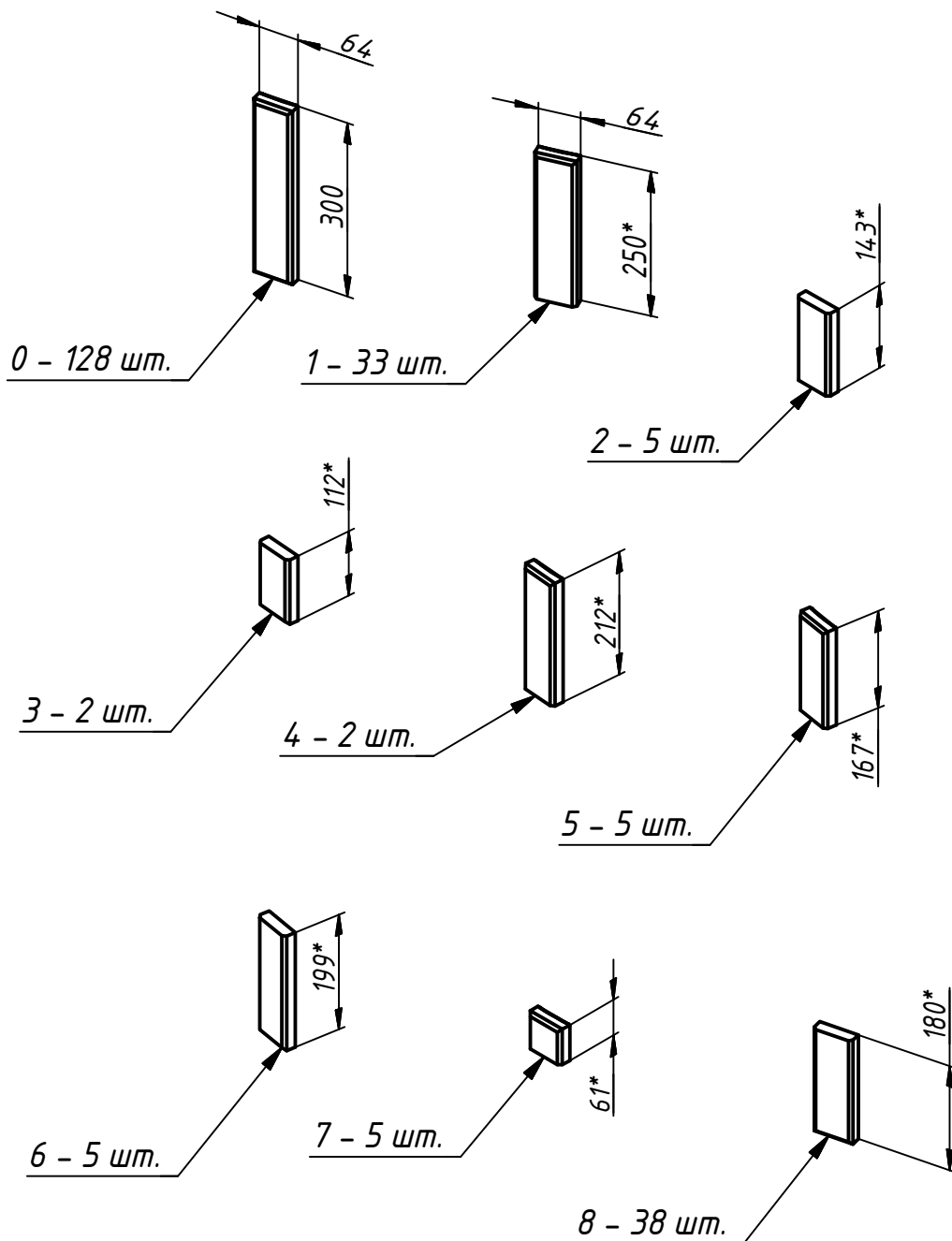
Расположение плиток в облицовке:



Обращёнка - КДМ (схема сборки)

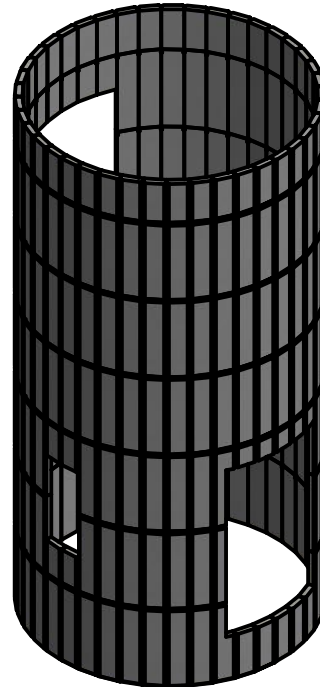
Код: ПБОП - КДМ

плитки Змеевик :

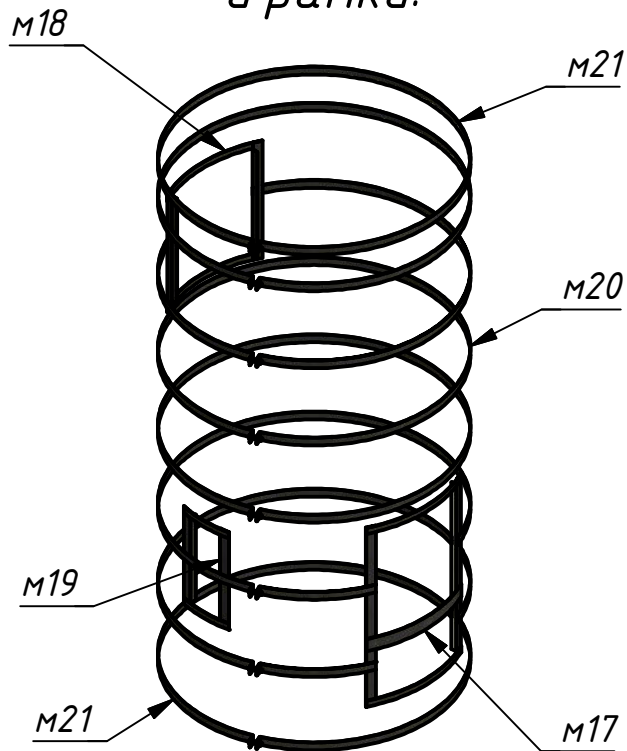


Ширина плиток 64 мм, если не указано иное.
Размеры могут отличаться из-за подгонки по месту.
Все плитки пронумерованы сзади!
Для печи без теплообменника
вместо плиток 3 и 4 идут плитки 0!

плитки Талькохлорит :



хомуты
и рамки:

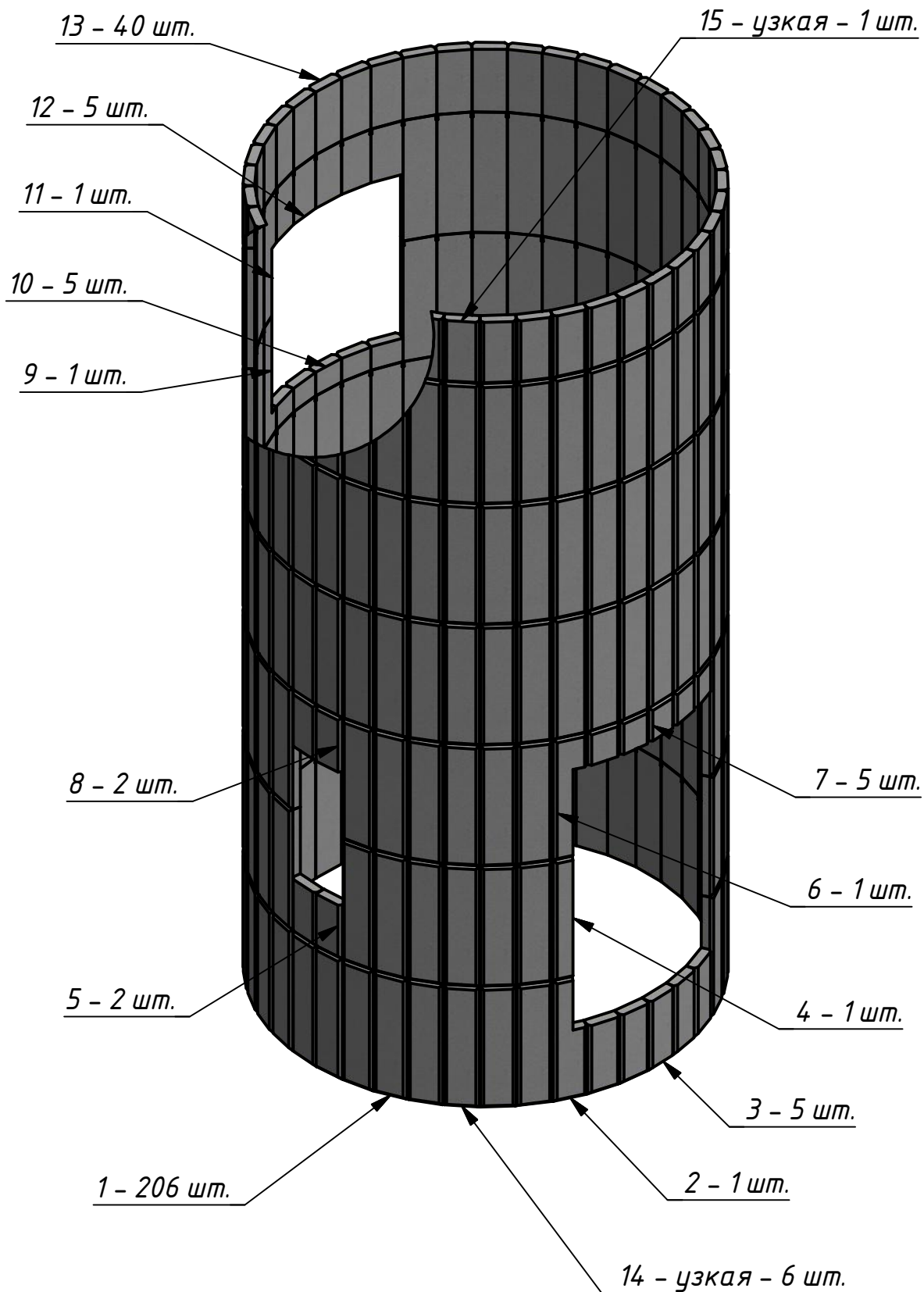


Обращёнка – КДМ (схема сборки)

Код: ПБОП – КДМ

плитки Талькохлорит :

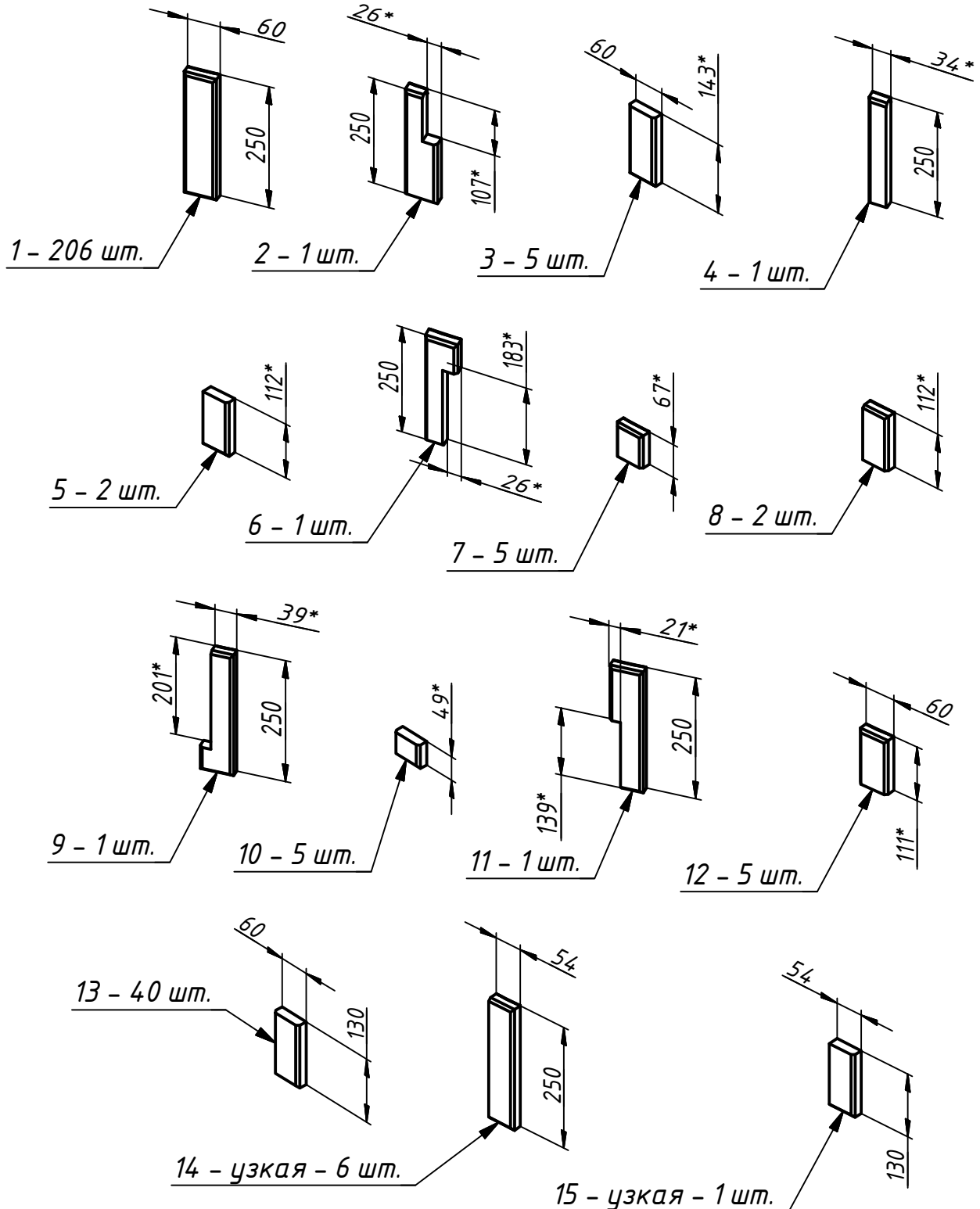
Расположение плиток в облицовке:



Обращёнка - КДМ (схема сборки)

Код: ПБОП - КДМ

плитки Талькохлорит:



Ширина плиток 60 мм, если не указано иное.

Размеры могут отличаться из-за подгонки по месту.

Все плитки пронумерованы сзади!

Для печи без теплообменника

вместо плиток 5 и 8 идут плитки 1!