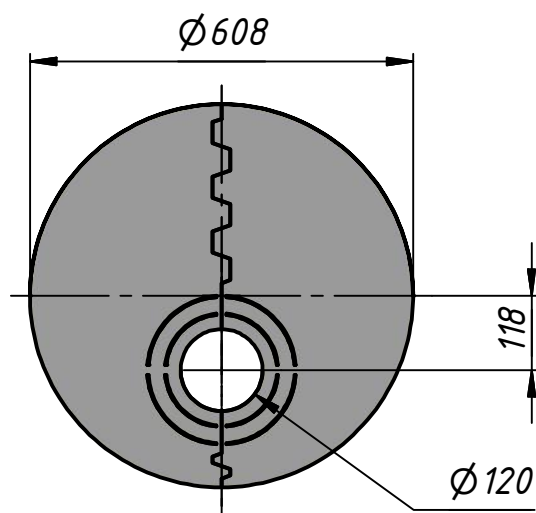




## ИНСТРУКЦИЯ ПО СБОРКЕ

печи круглой отопительной  
«ЛАДУШКА»  
в амфиболите

## ВВЕДЕНИЕ

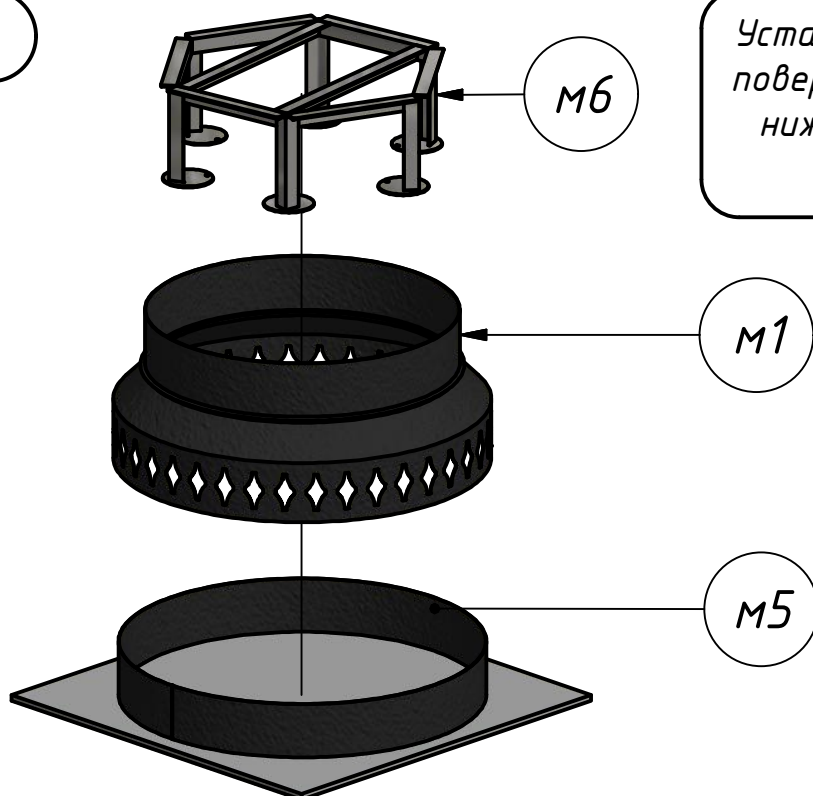


Разметку основания печи удобно произвести, положив на пол разъемную крышку м9.

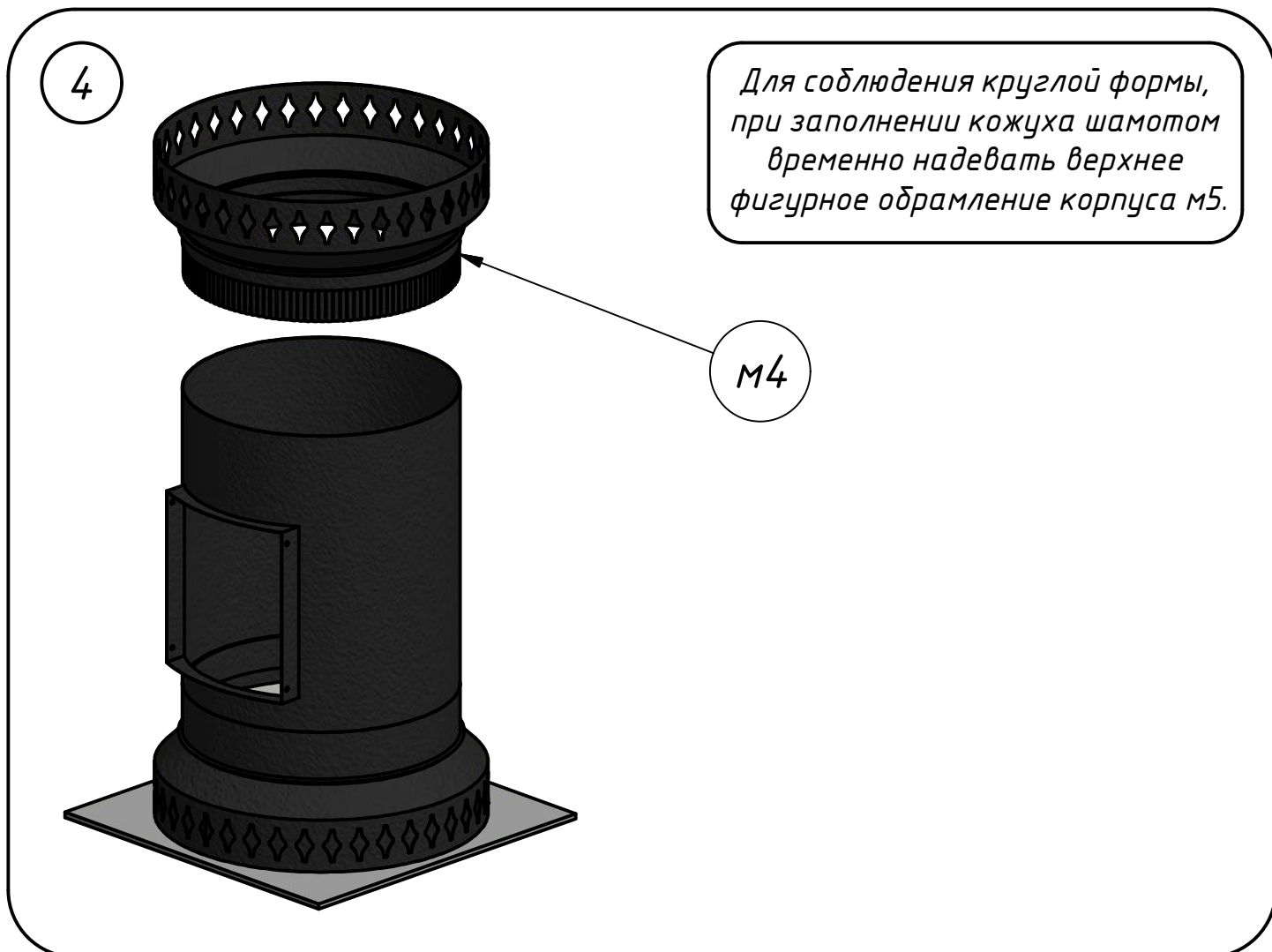
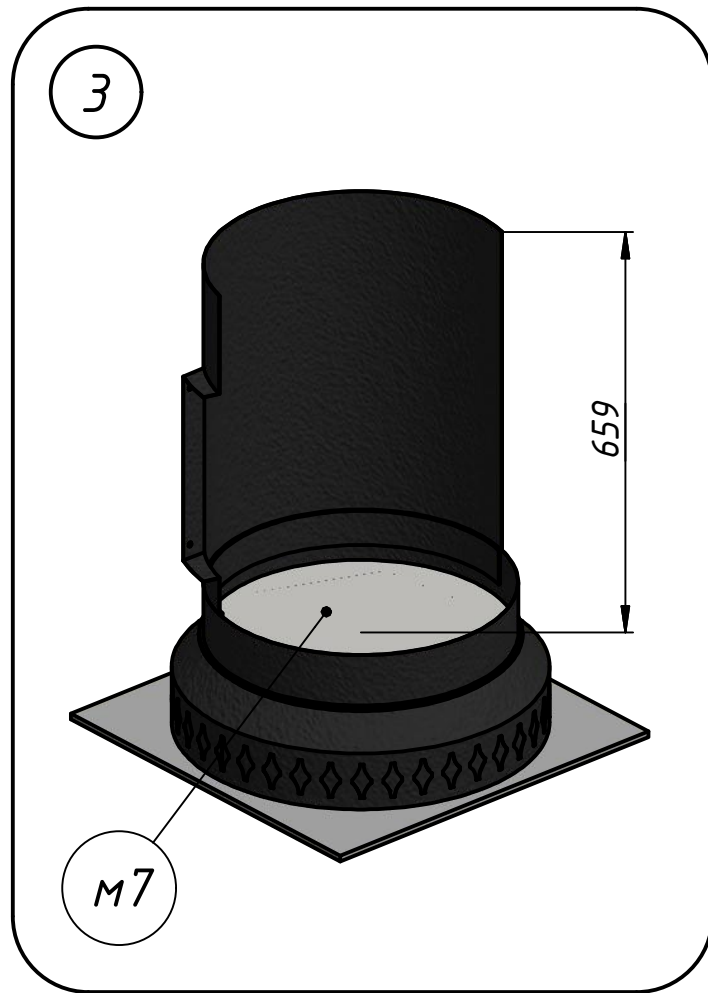
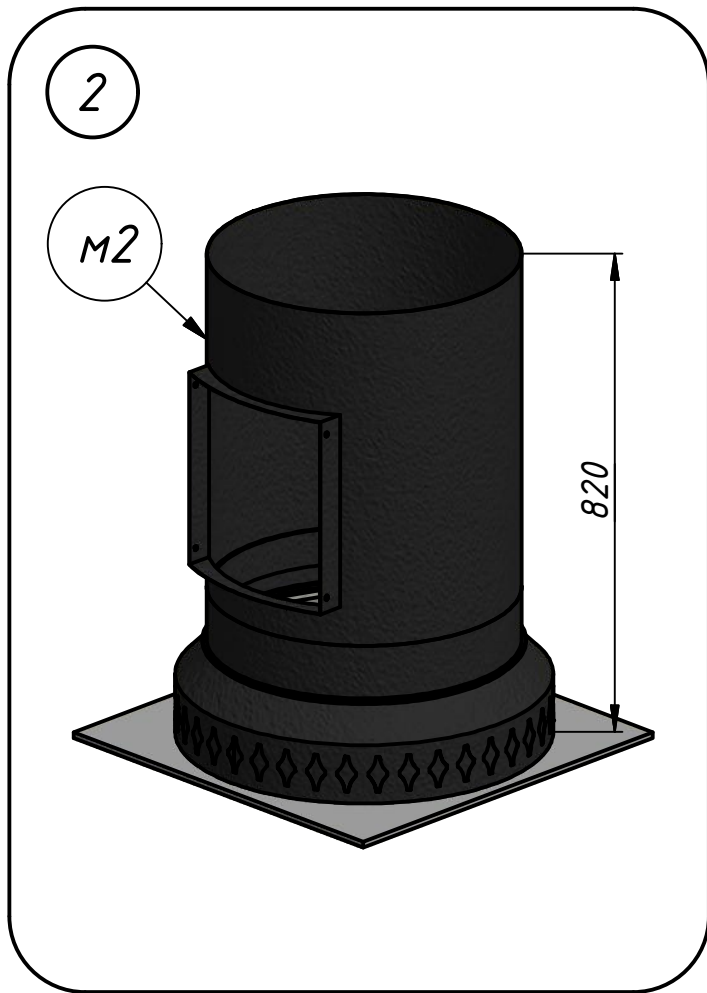
- Настоятельно рекомендуется предварительно выставлять каждый ряд насухо, чтобы определить необходимую толщину вертикальных швов.
- Кладку печи вести по рядам на глино-шамотную смесь из комплекта, если не указано иное.
- Размеры деталей рассчитаны, исходя из толщины горизонтальных швов 4 мм.
- Для контроля высоты установки рядов печи на видах схемы сборки указаны высоты от основания до верха текущей детали металлического кожуха и от верха кожуха до верха устанавливаемого ряда шамота, которых стоит придерживаться  $\pm 5$  мм.

Желаем Вам успешной работы!

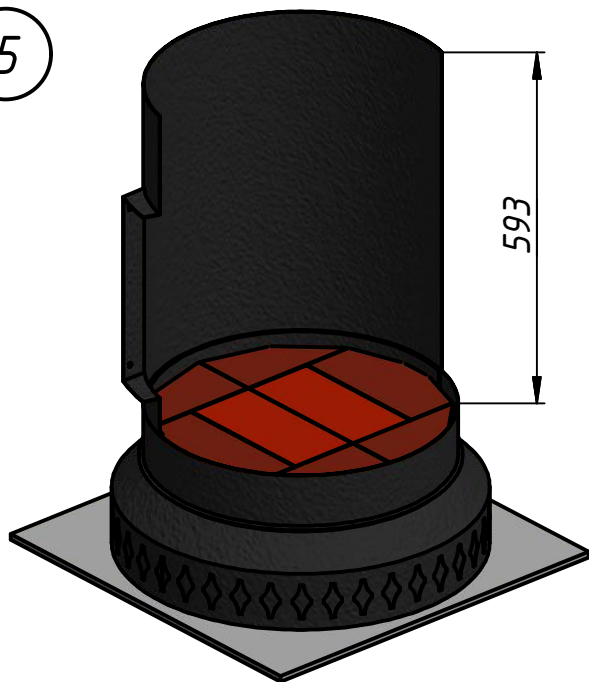
1



Установить на подготовленную поверхность деталь м1 вместе с нижним кольцом м5, а также подставку м6.



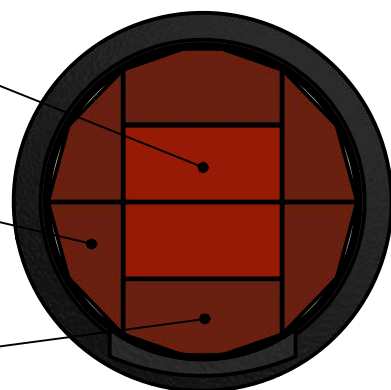
5



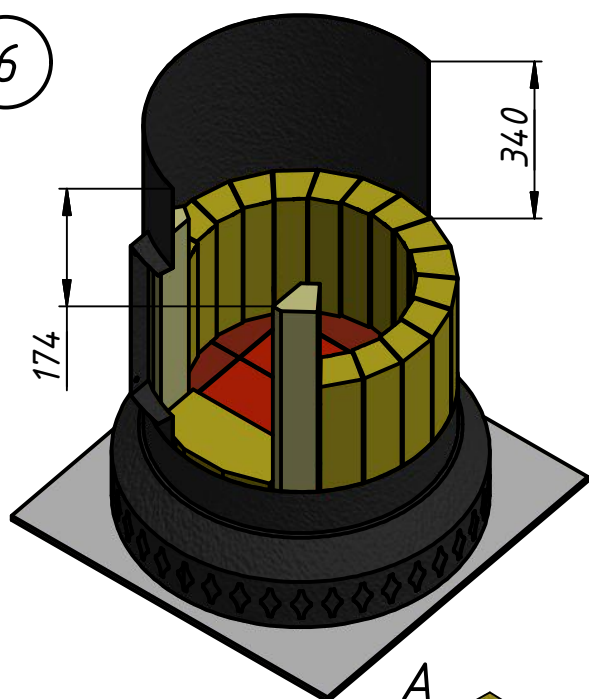
ш1/2

ш2/4

ш3/2



6



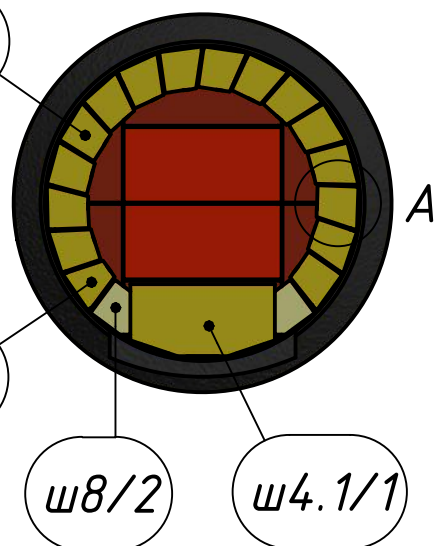
Для облегчения установки топочной дверки в конце процесса сборки, рекомендуется выполнять шаг 6, временно установив дверку на место. Толщина горизонтальных швов - около 4 мм, вертикальных - по месту.

ш10/15

ш10.1/1

ш8/2

ш4.1/1



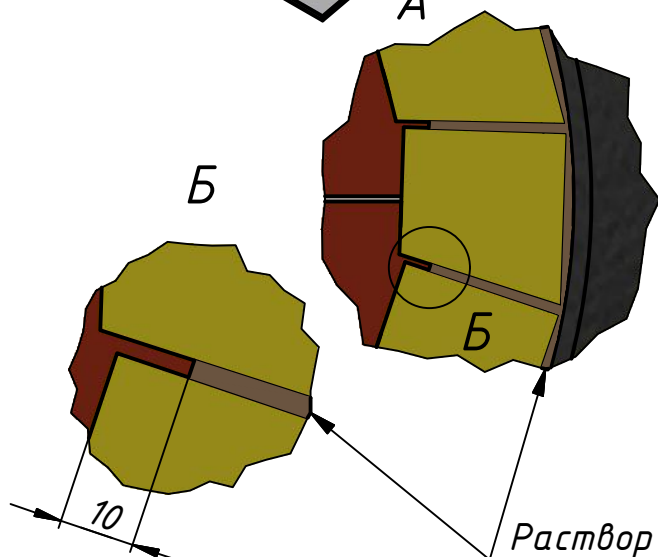
Б

А

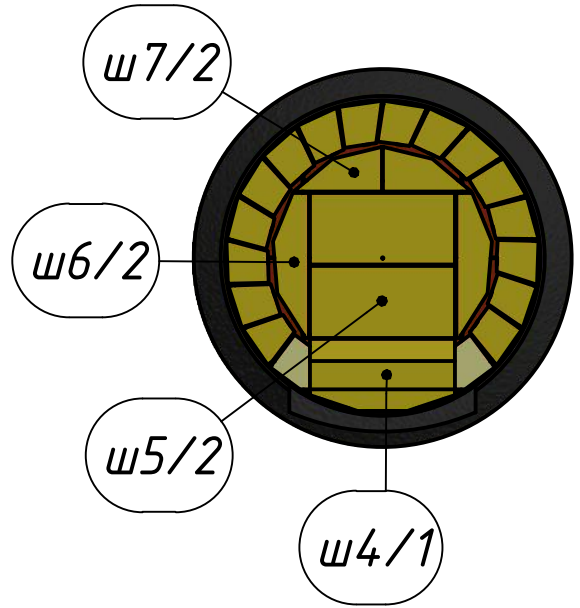
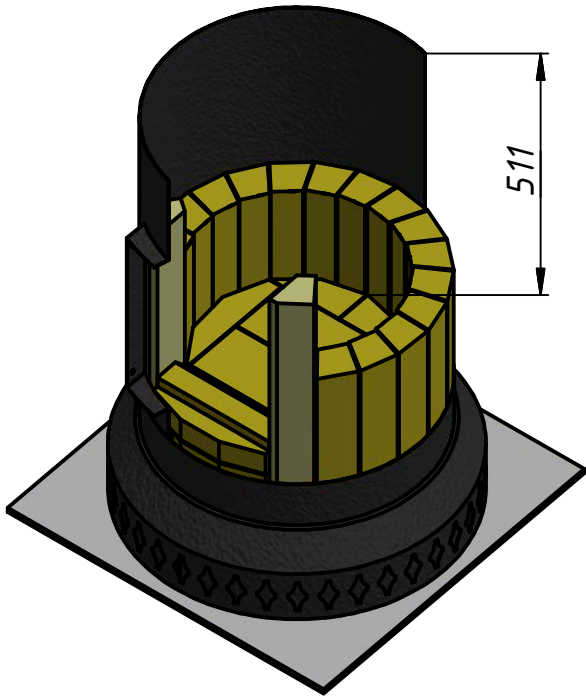
Б

10

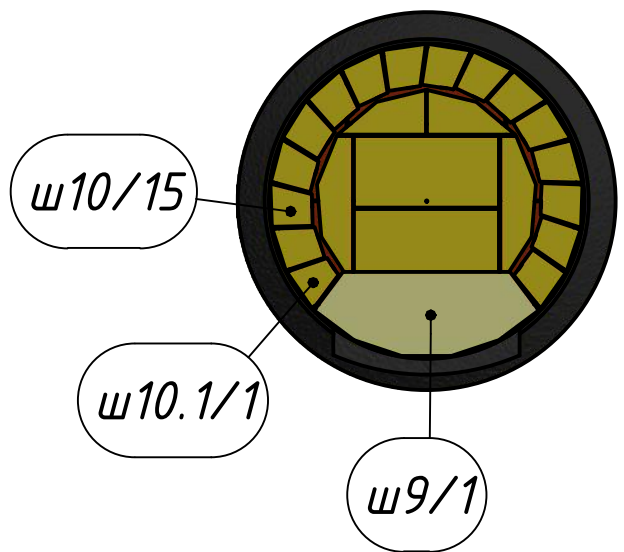
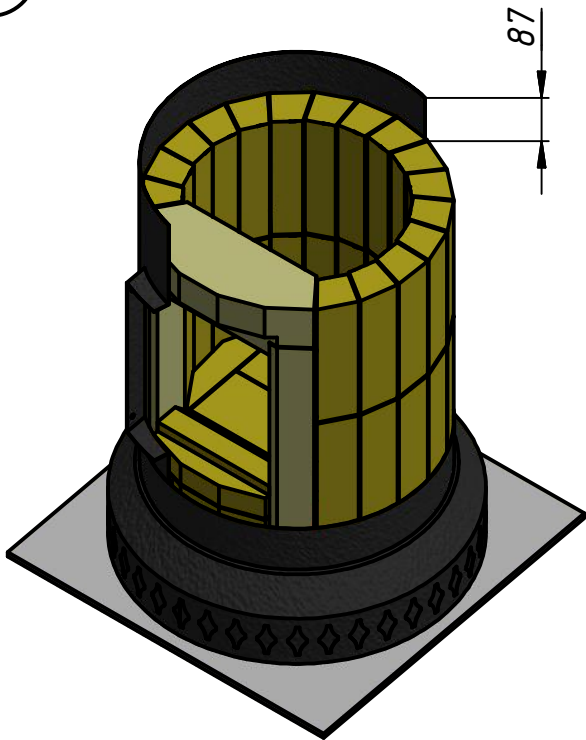
Раствор

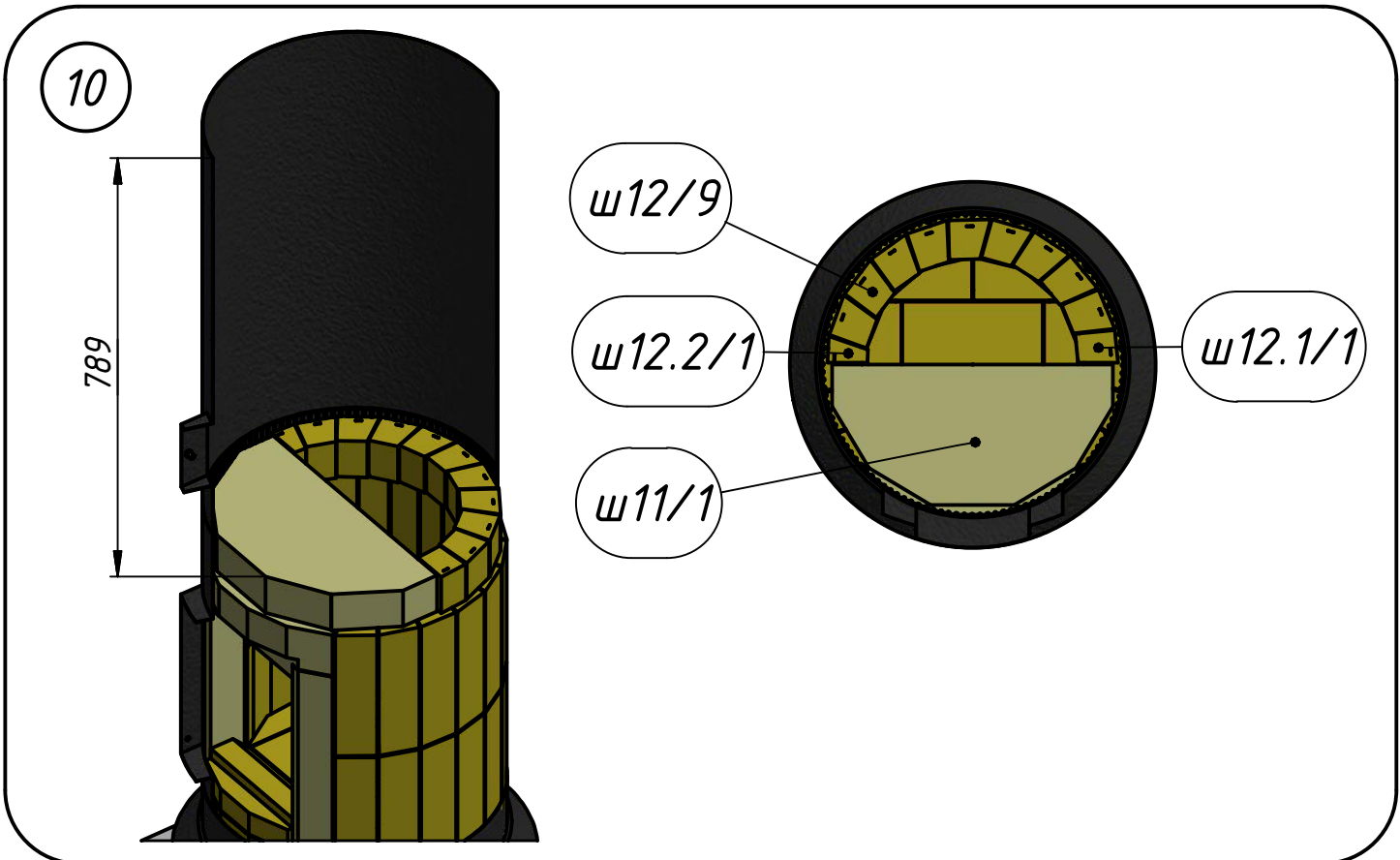
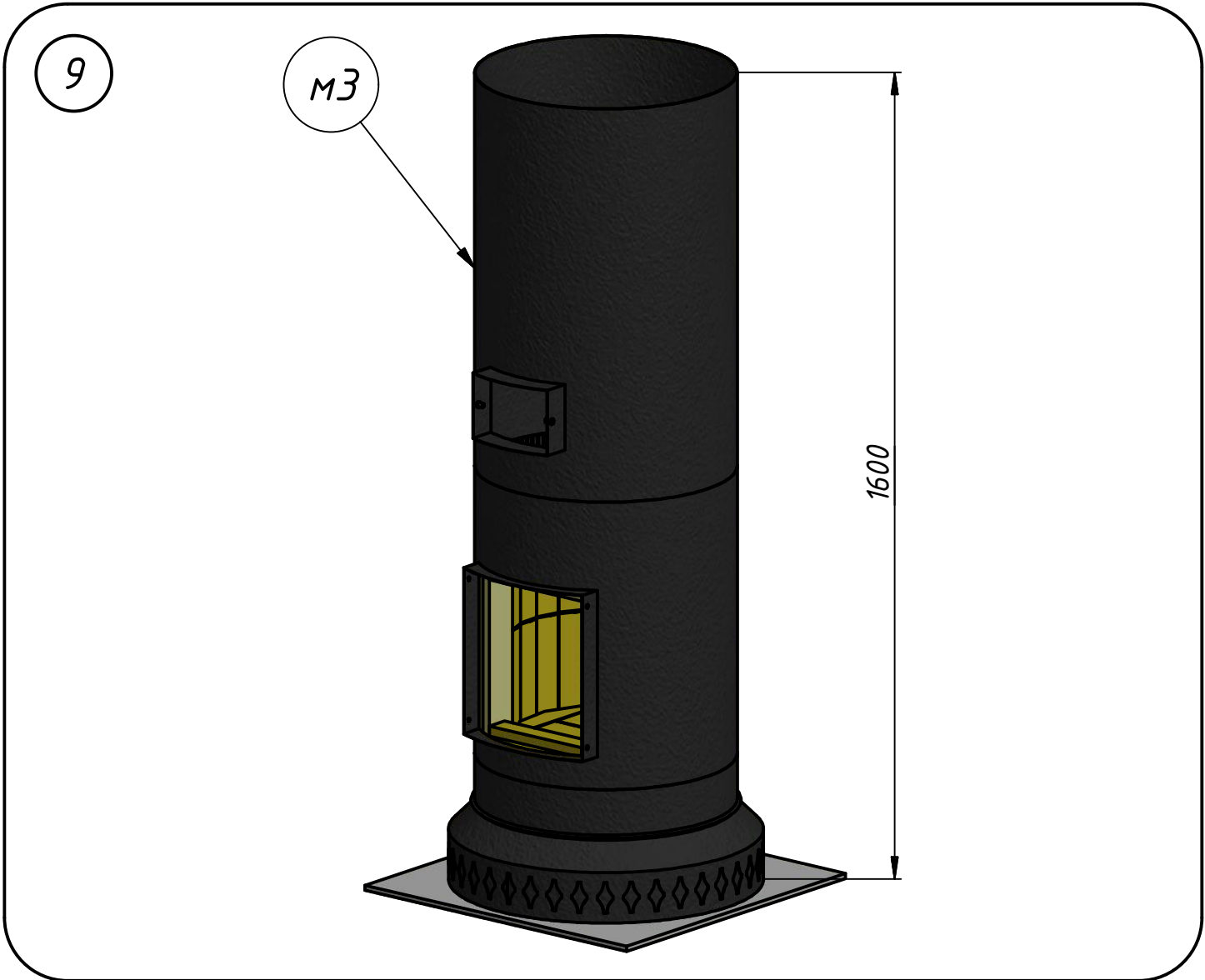


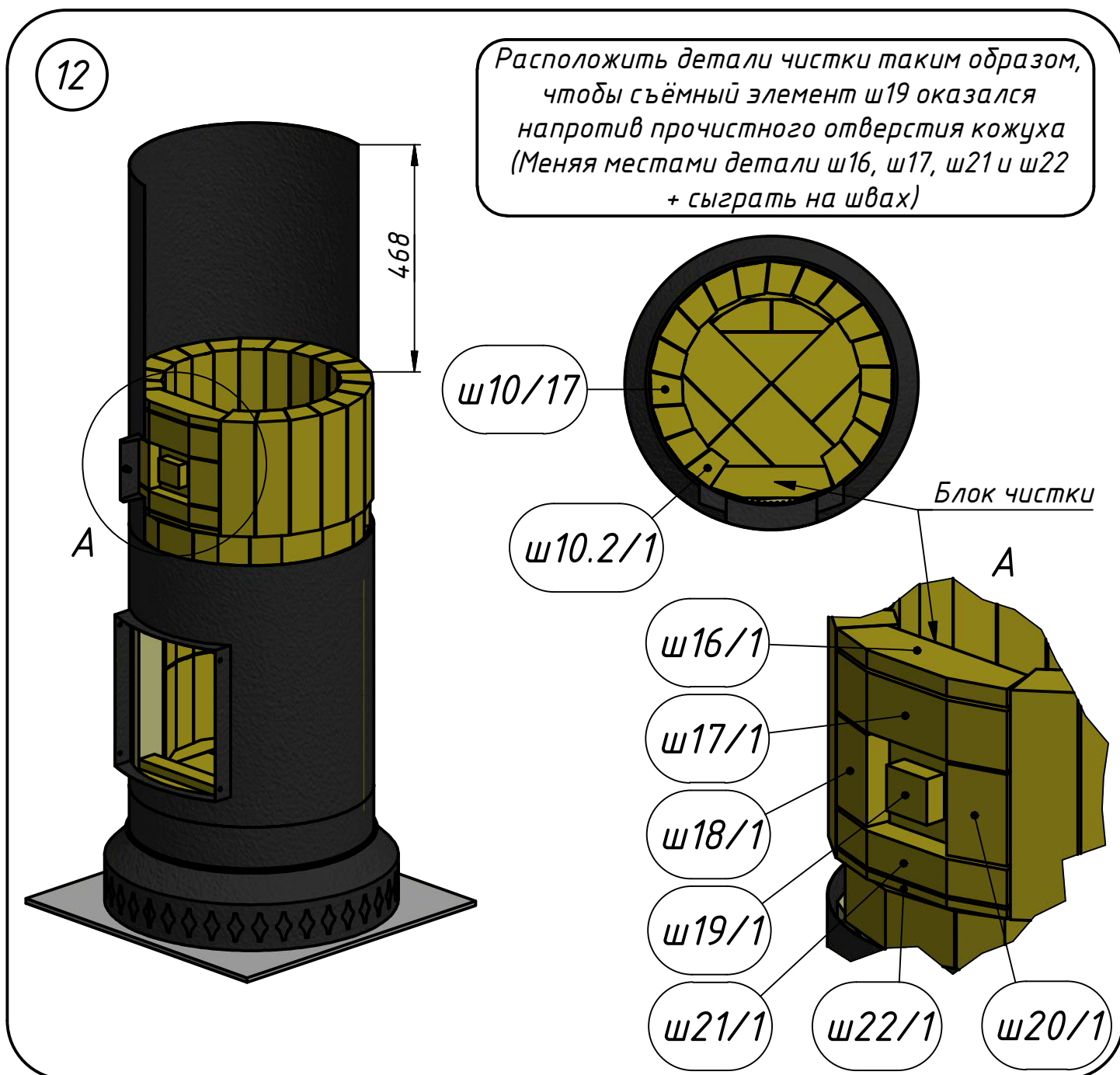
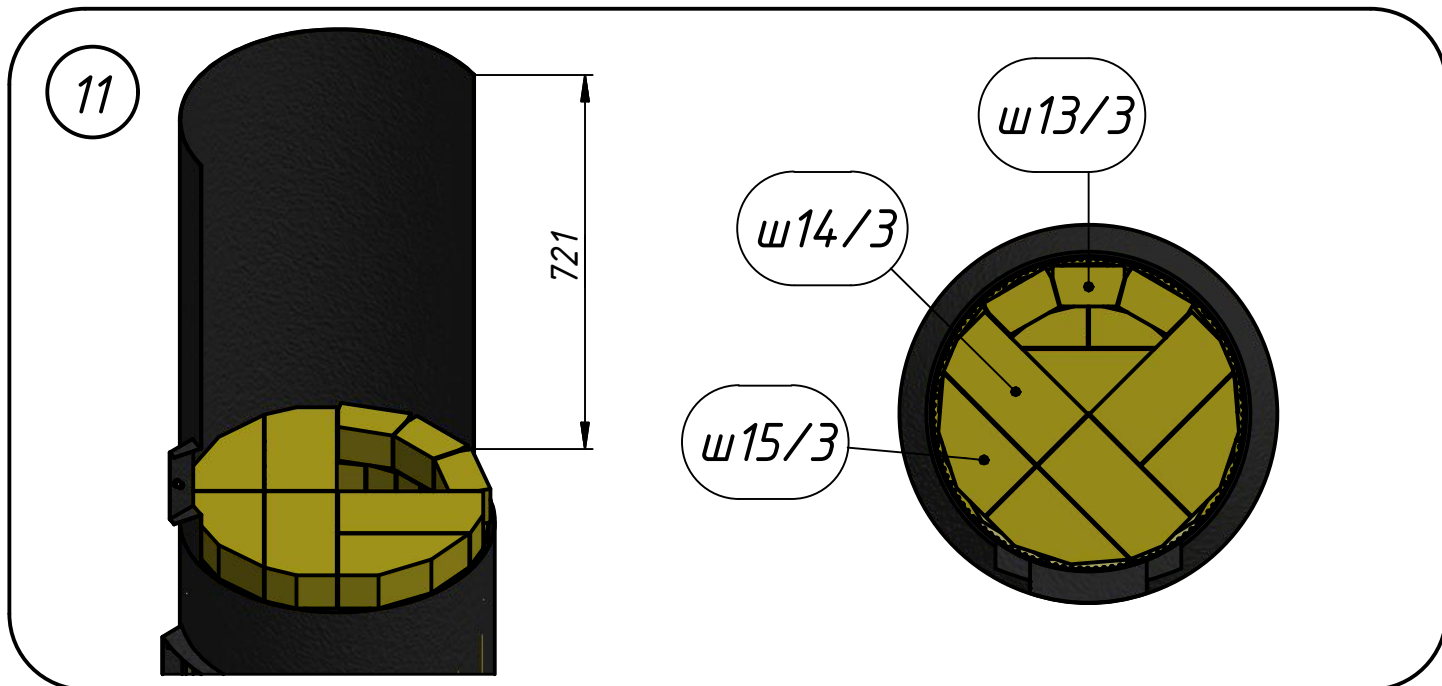
7



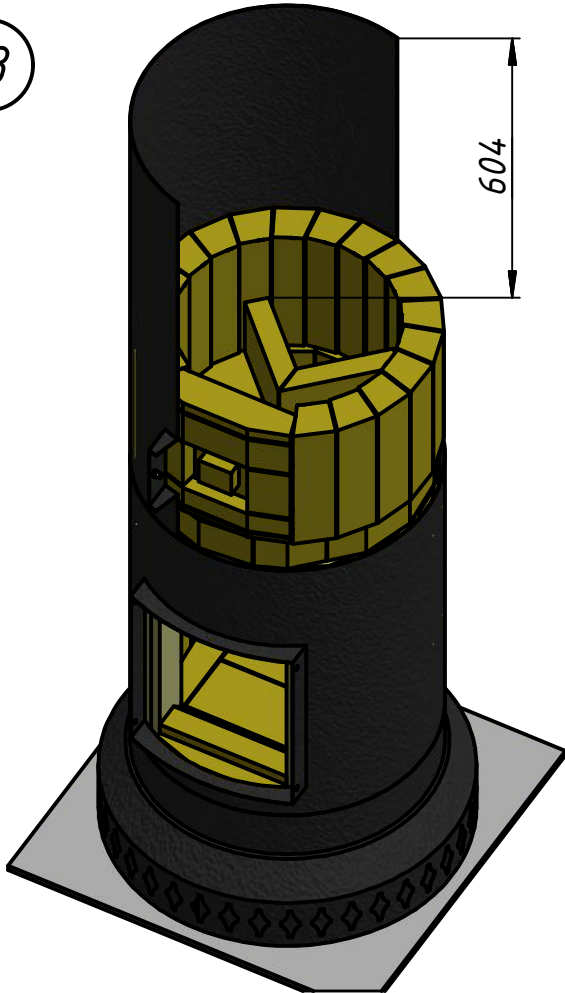
8



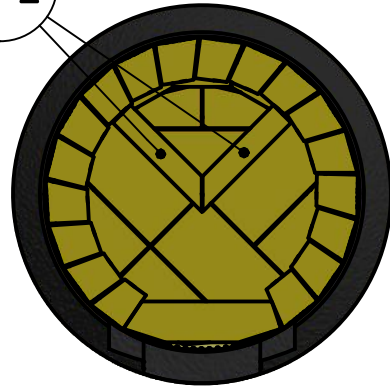




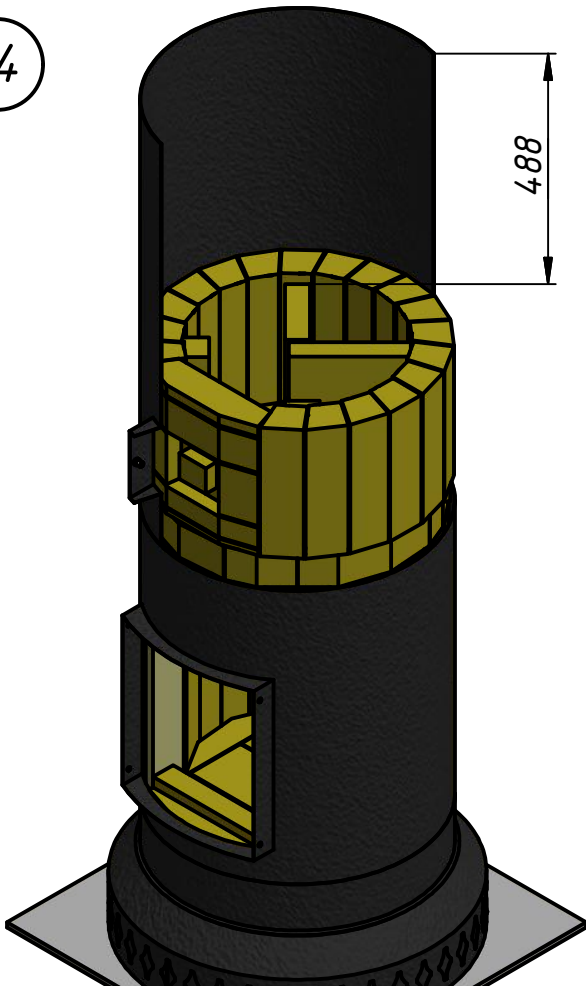
13



ш23/2



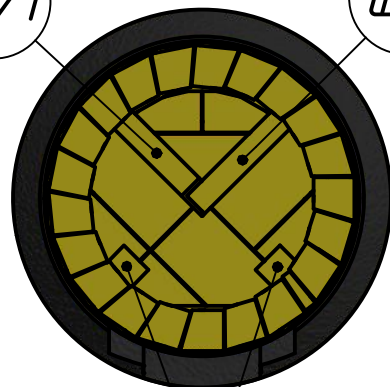
14



ш26/1

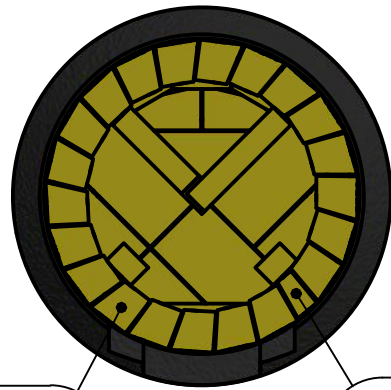
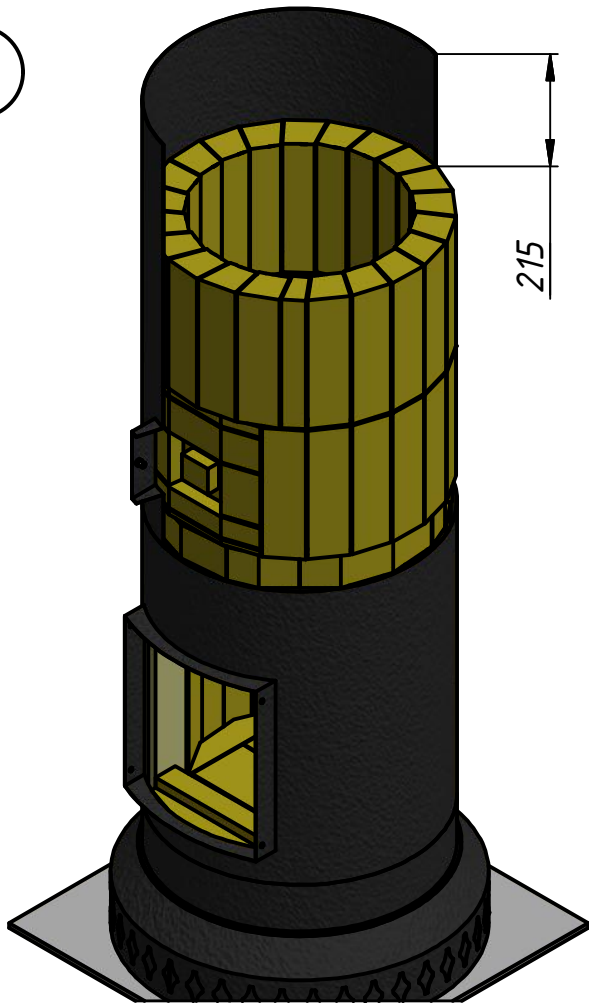
ш25/1

ш24/2





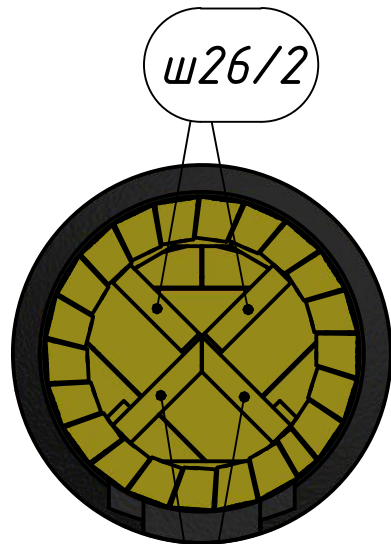
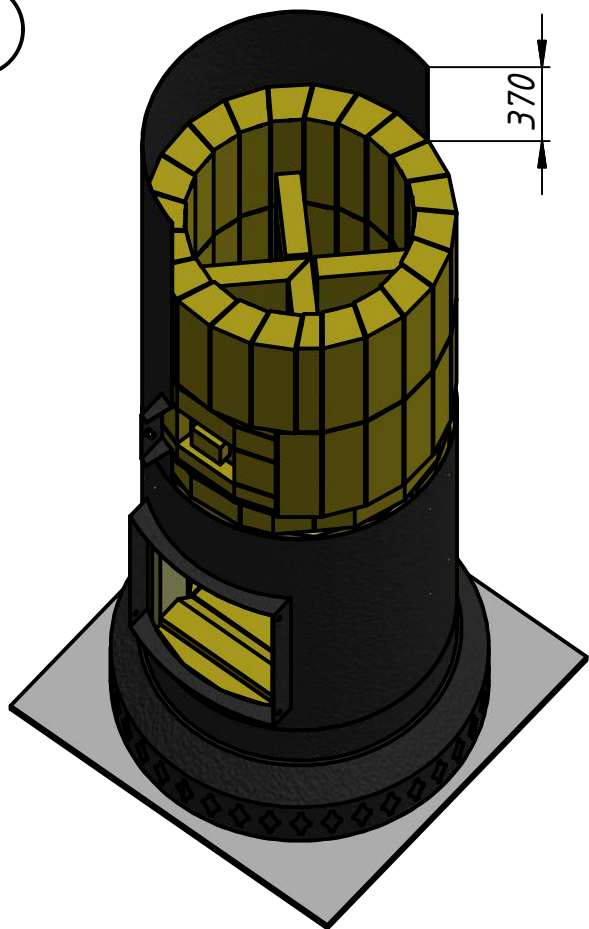
15



ш10/21

ш10.3/1

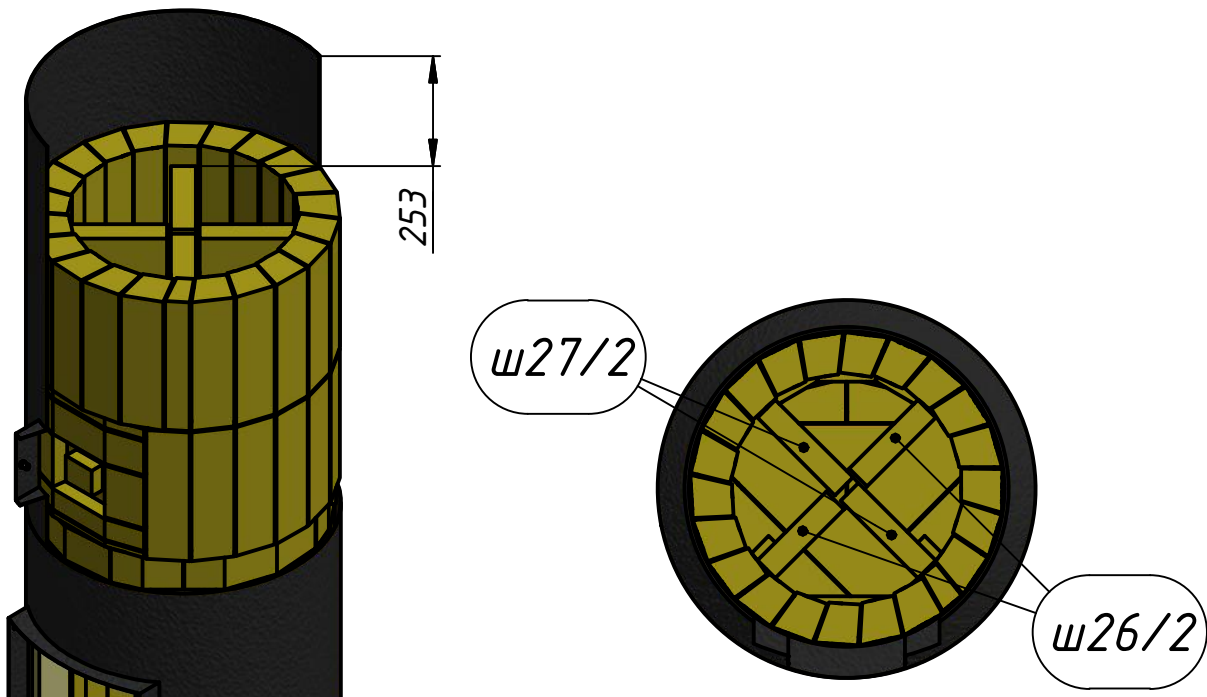
16



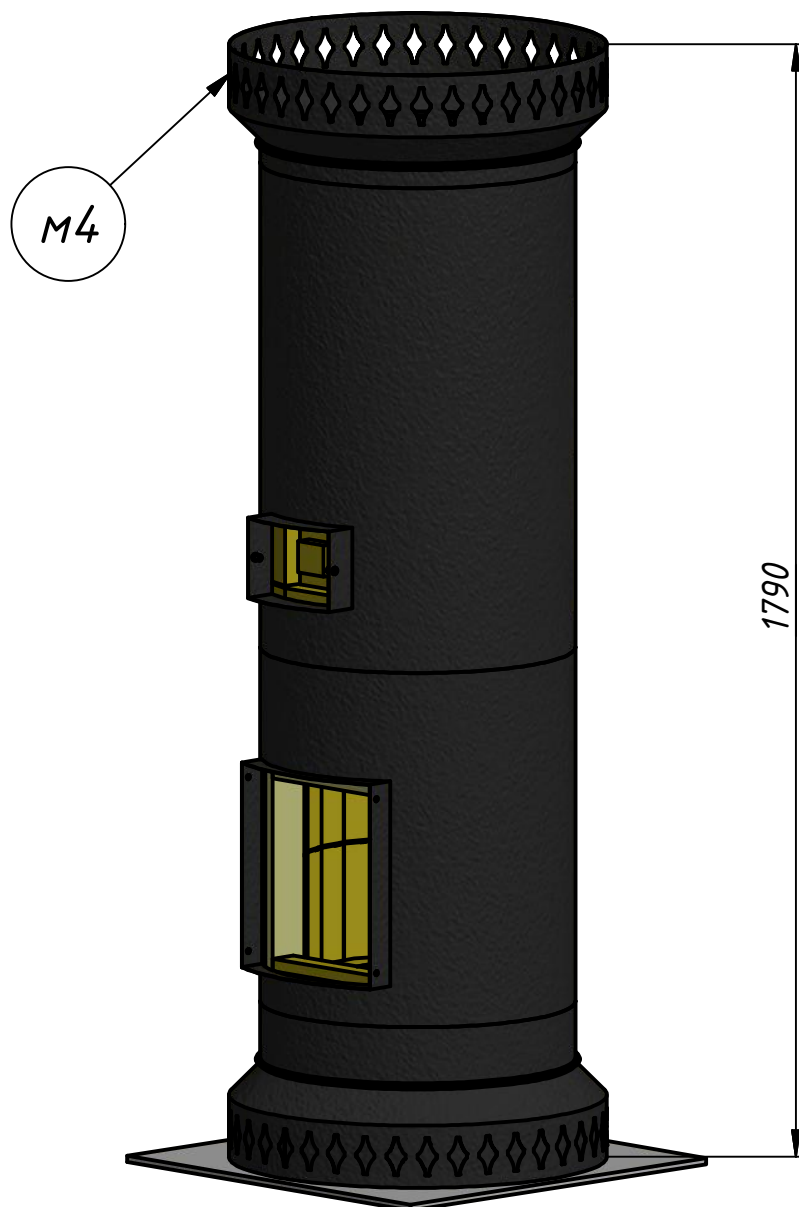
ш26/2

ш23/2

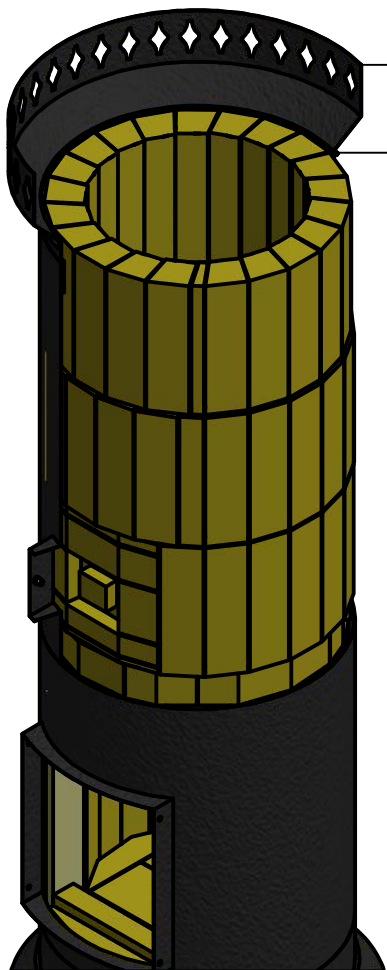
17



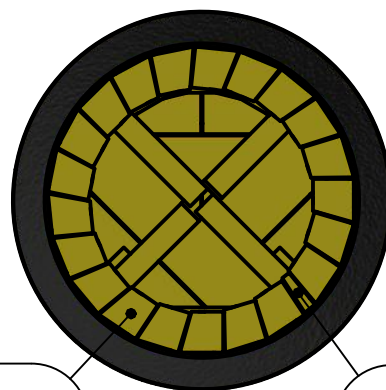
18



19



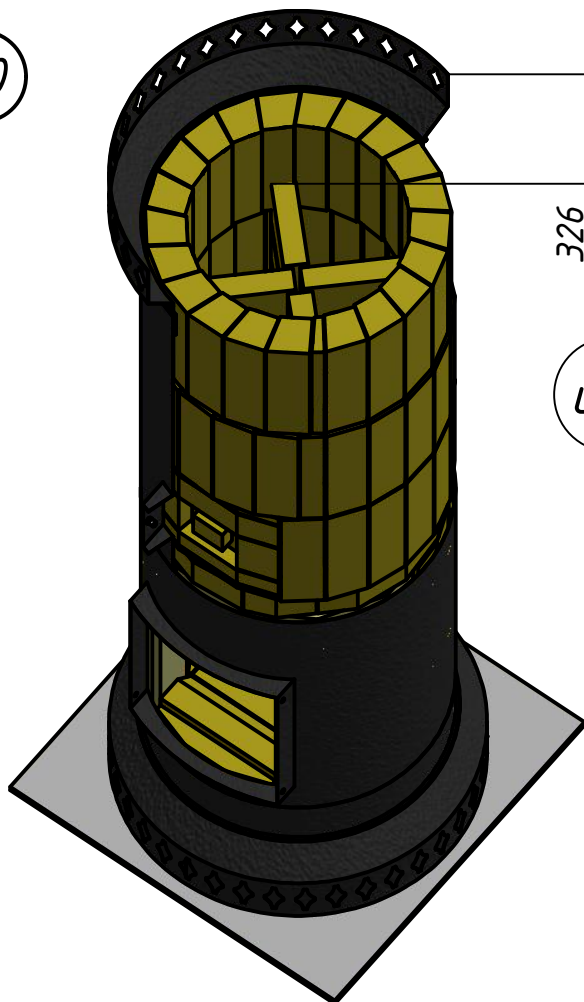
152



ш10/21

ш10.4/1

20

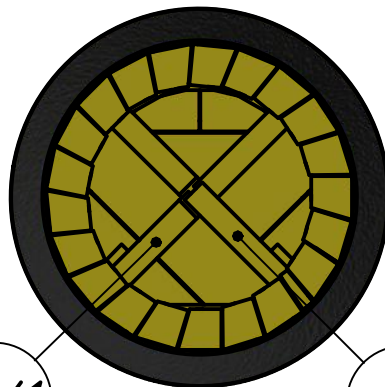
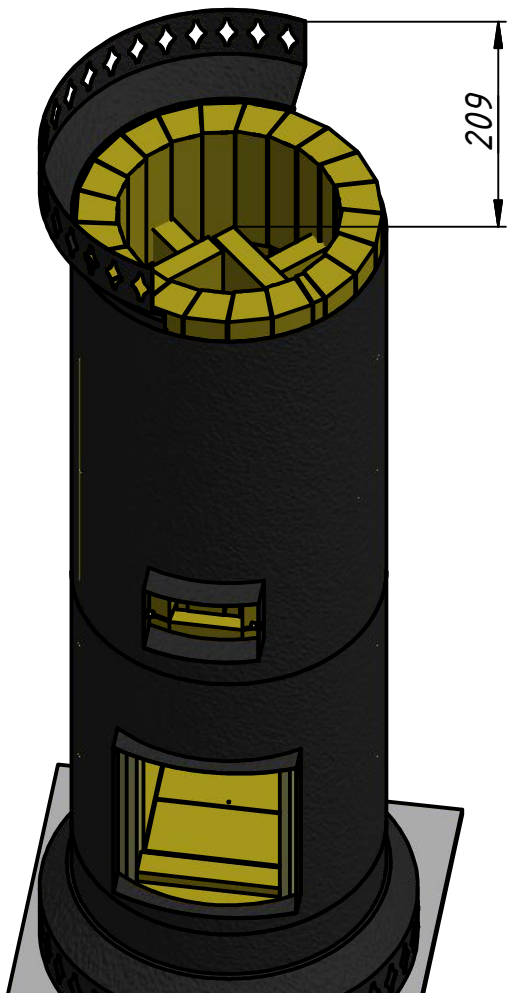


326

ш26/2

ш27/2

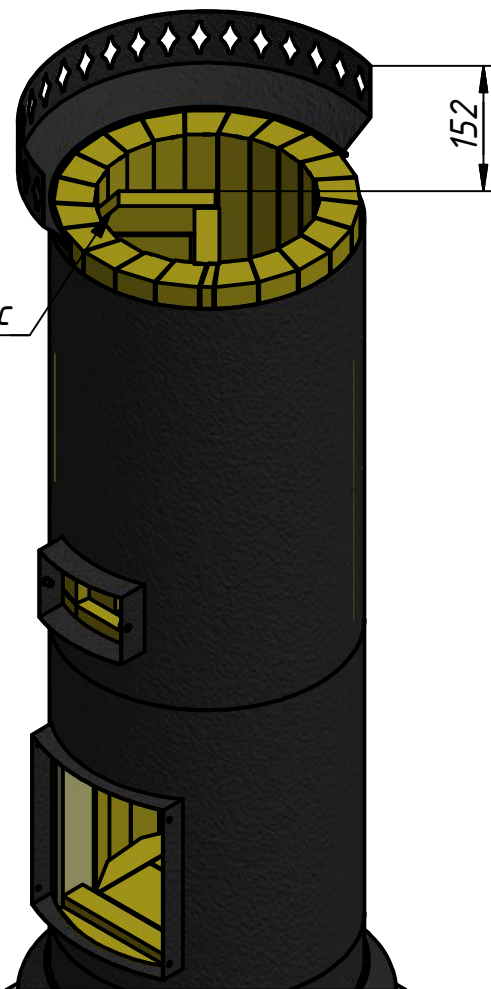
21



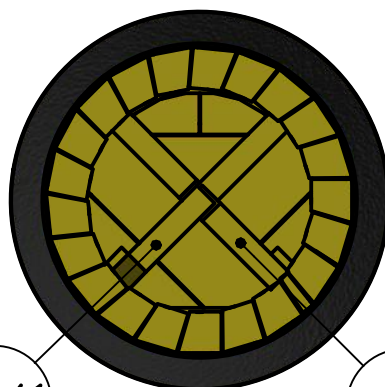
ш15/1

ш14/16

22

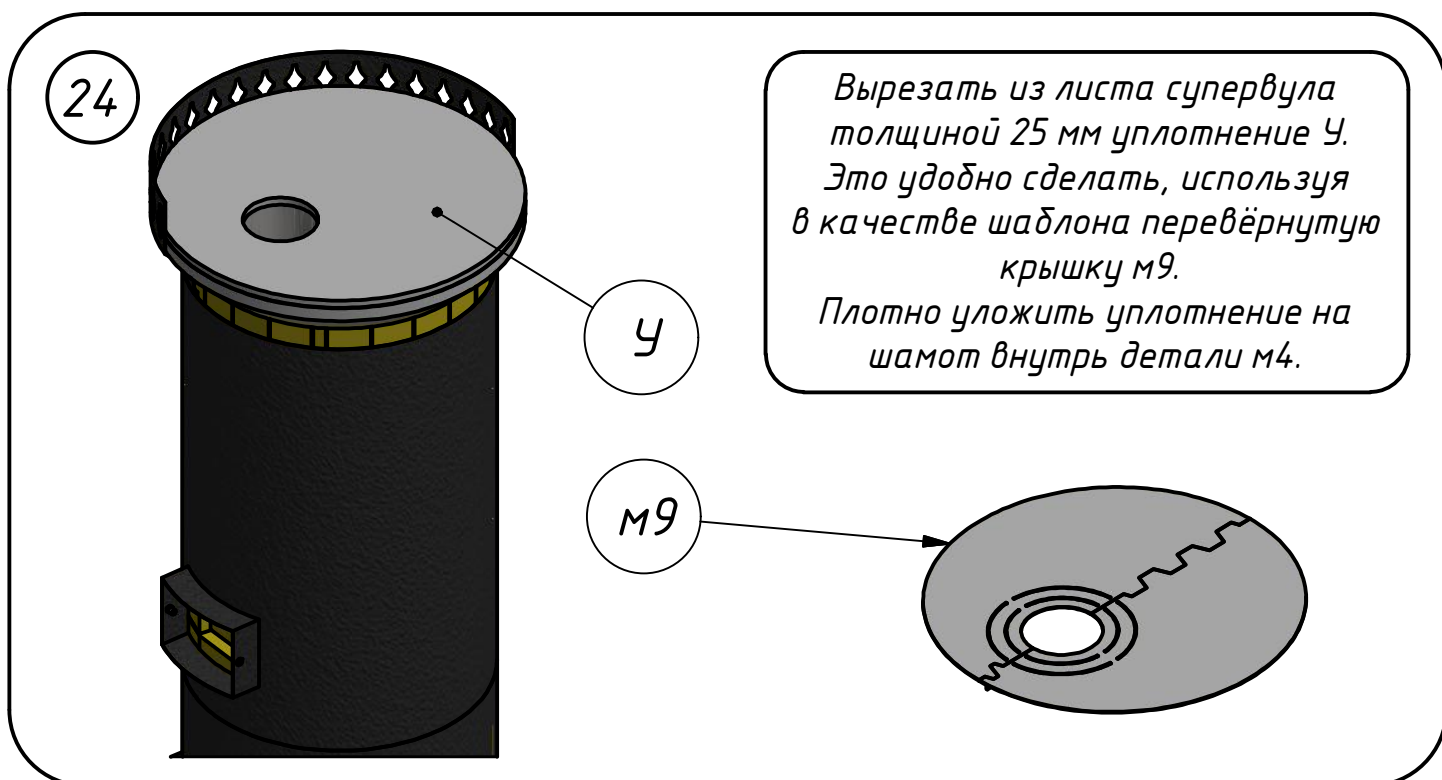
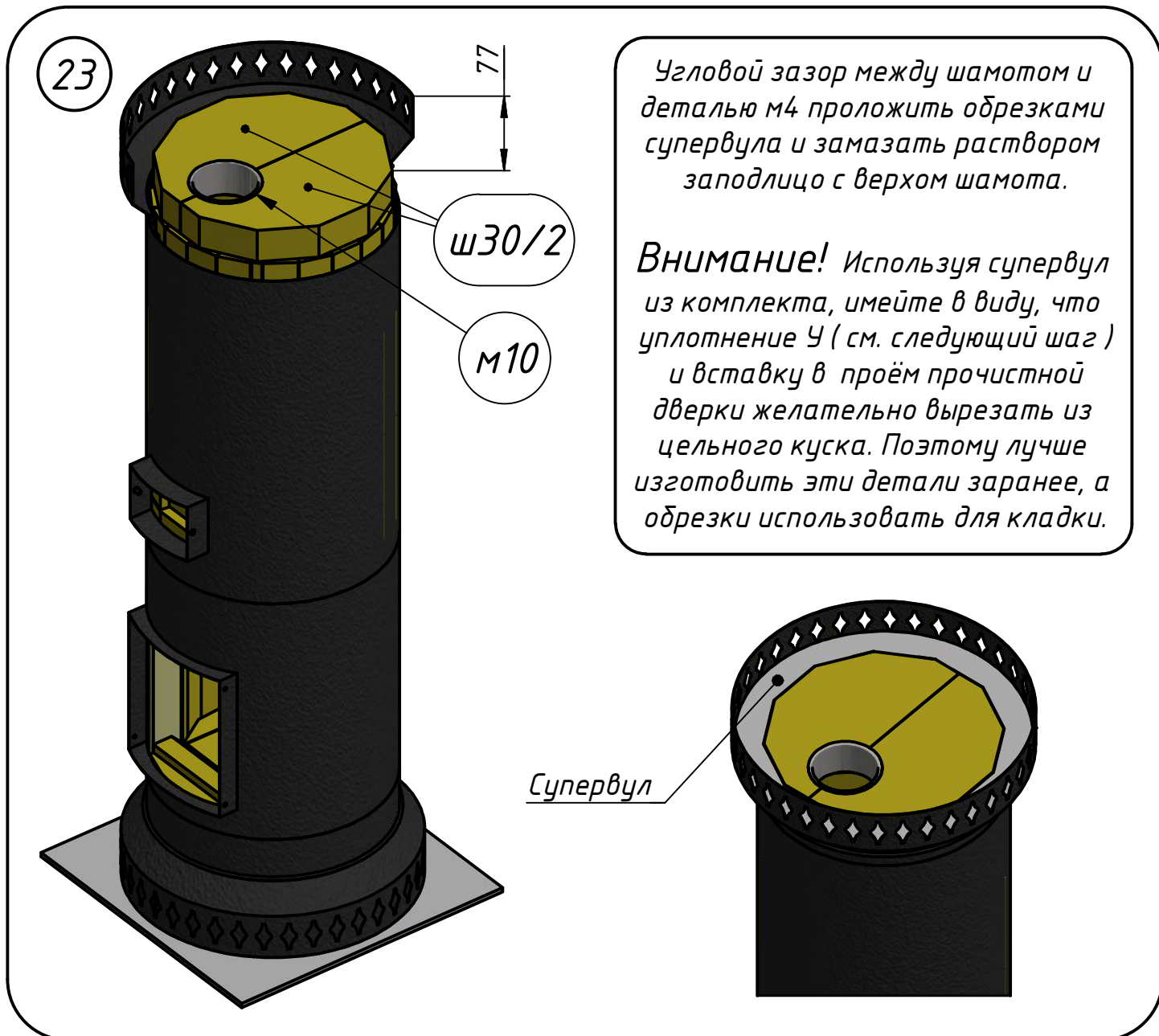


Баўнас

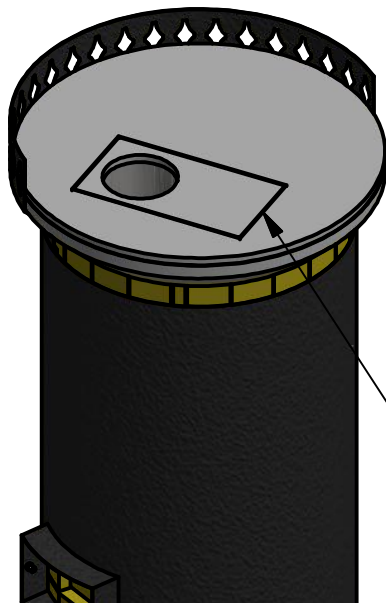


ш29/1

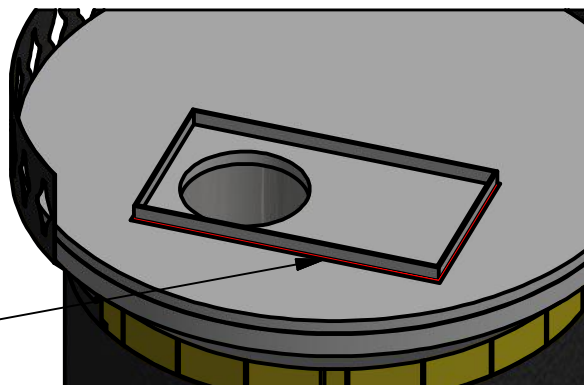
ш28/16



25



Положить на утеплитель У рамку м11 - она будет служить опорой шибера. Необходимо сделать прорезь ножом по контуру рамки и утопить её в супервул.



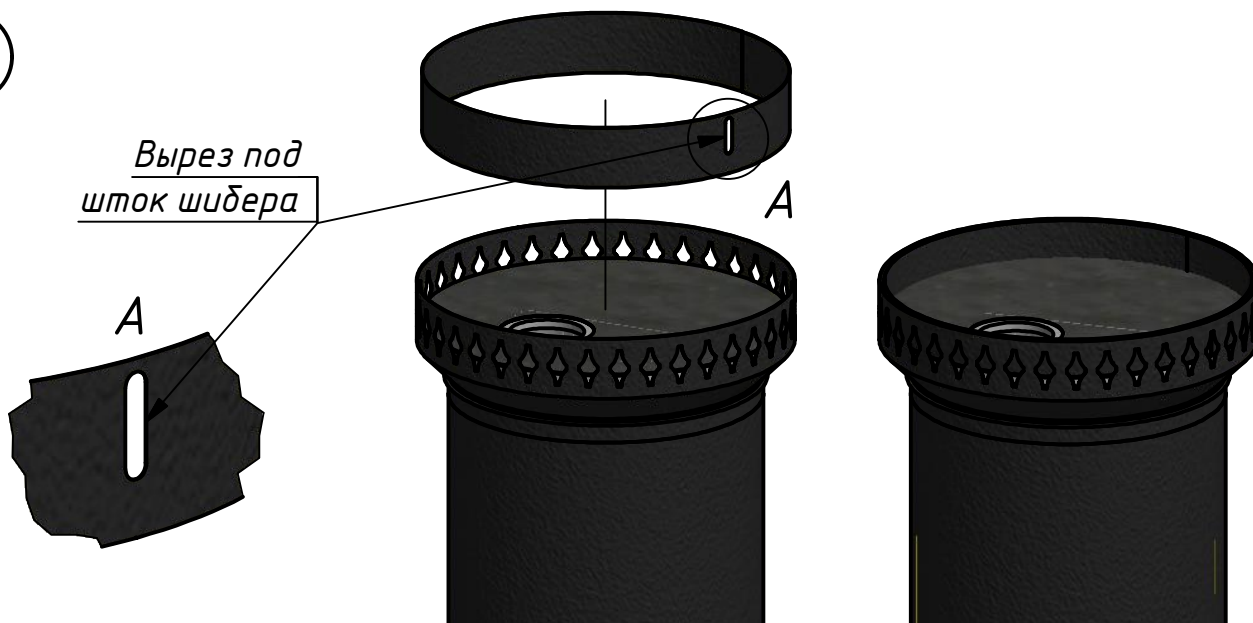
26



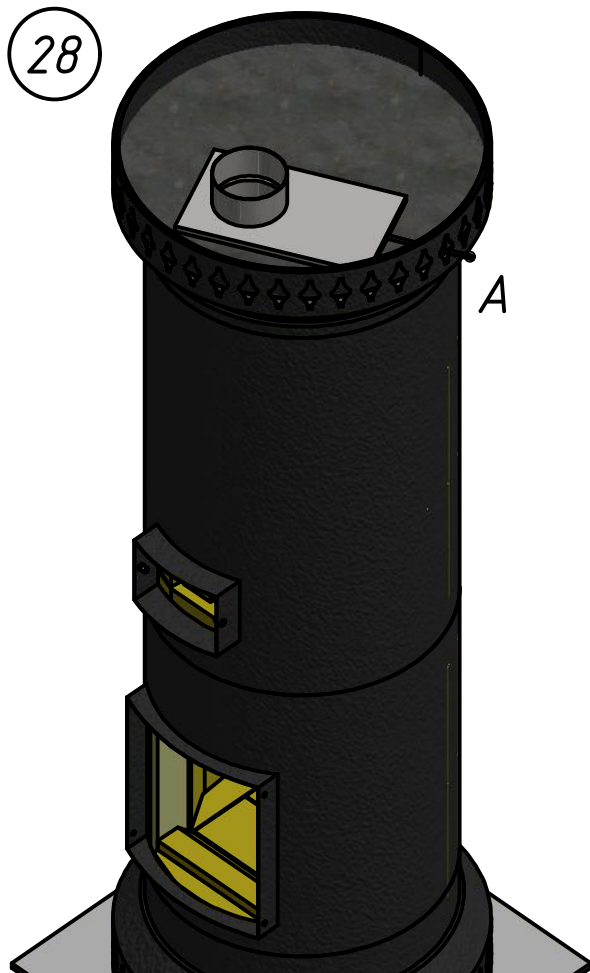
Уплотнитель У и рамку м11 прижать сверху деталью м12.

27

Вырез под шток шибера



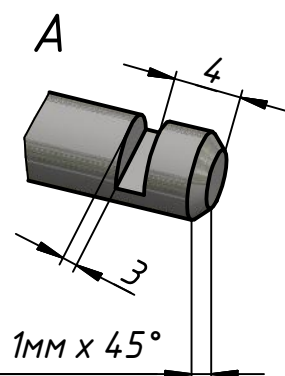
28



Далее следует примерить и отметить необходимую длину штока шибера м18. Шток должен выступать из верхнего фигурного обрамления корпуса м5 на 30...50мм в закрытом состоянии. Обрезать по отметке шток шибера, снять фаску и сделать пропил на половину диаметра в 4-х мм от края. Установить шибер на место расширенным патрубком вверх.



30...50мм



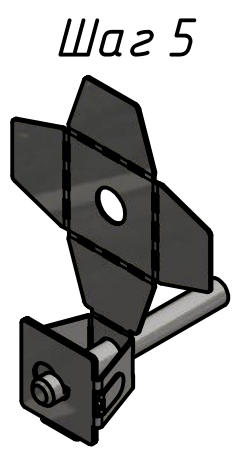
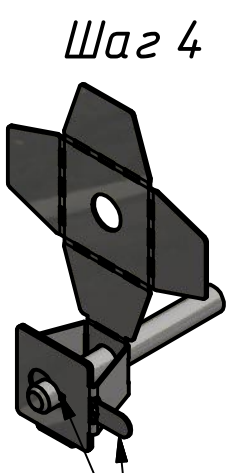
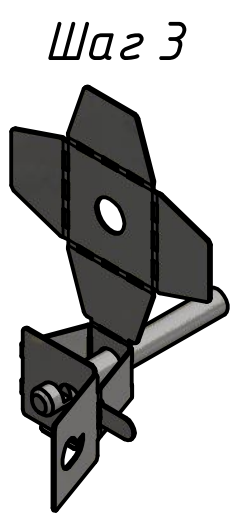
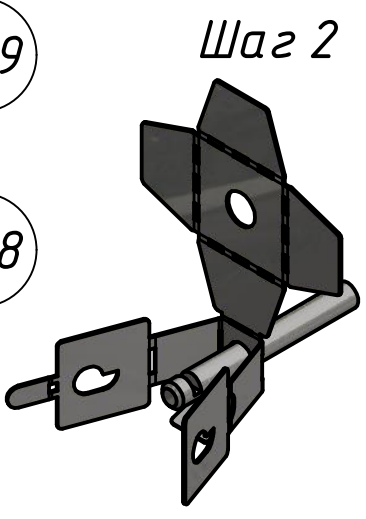
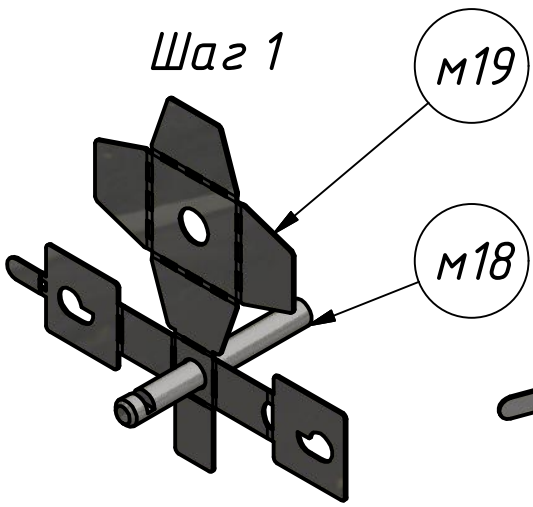
фаска 1мм x 45°

29



M9

Согнуть руками  
ручку-оригами М19.



Перед загибом ушка убедиться, что  
оба выступа вошли в прорезь штока!

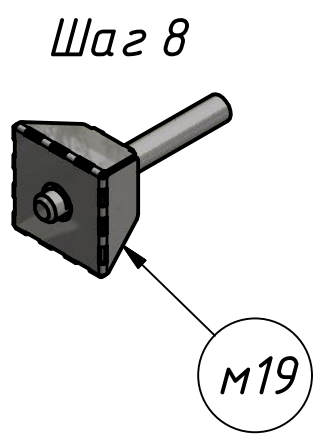
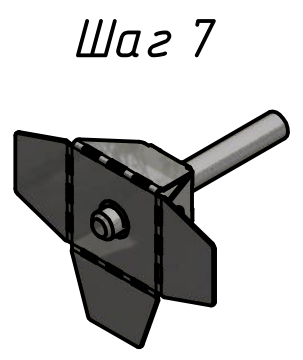
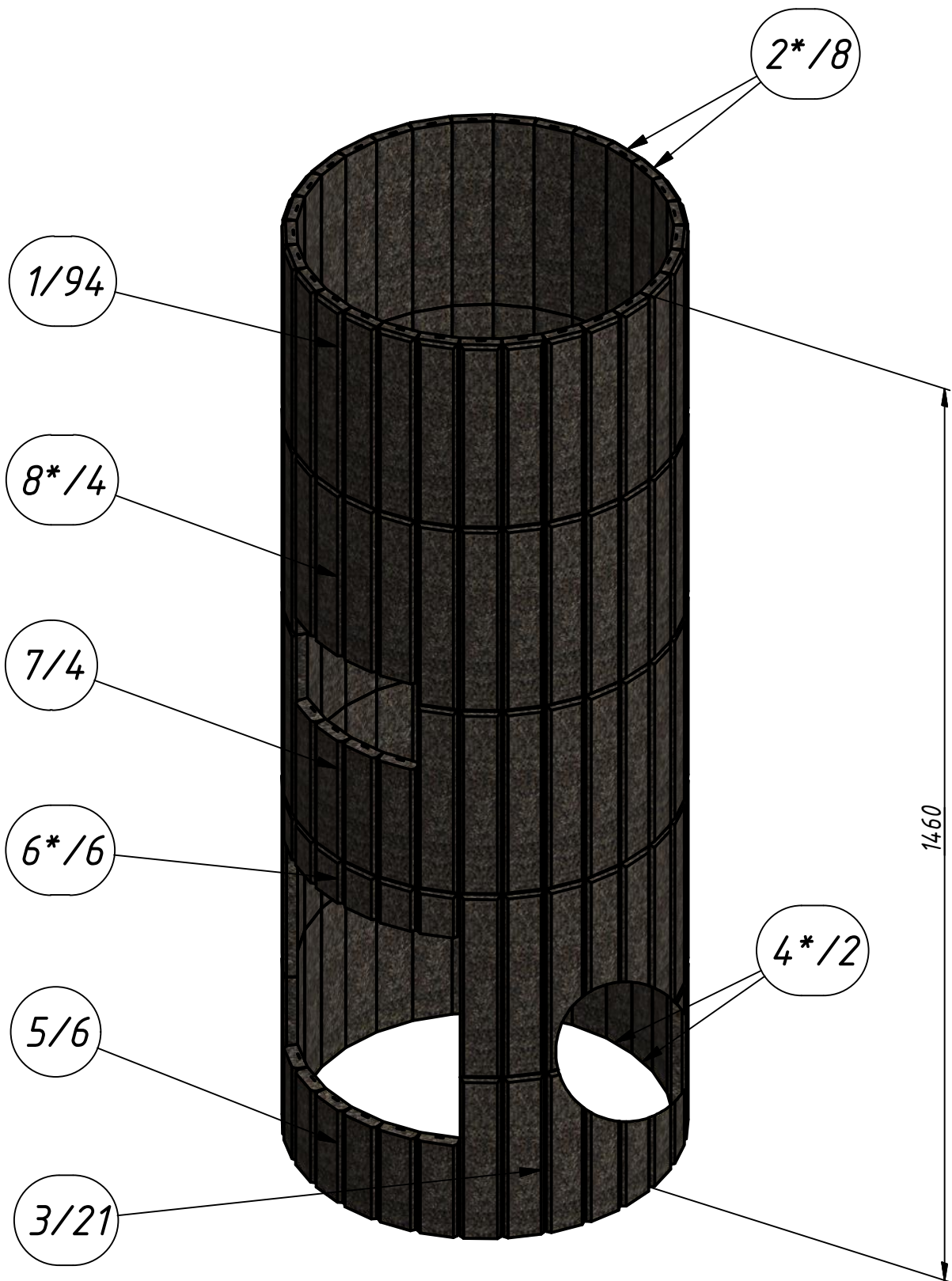
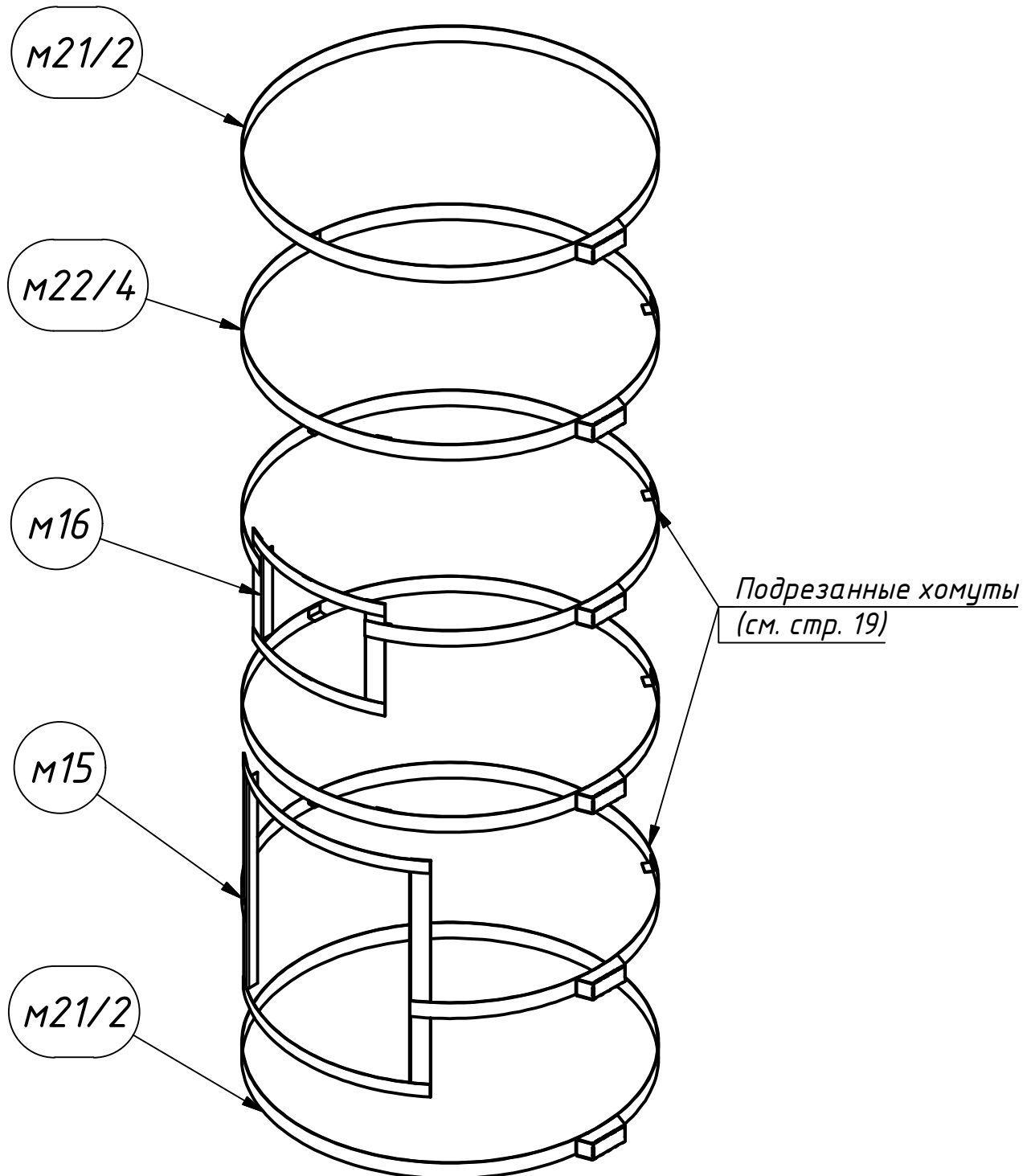




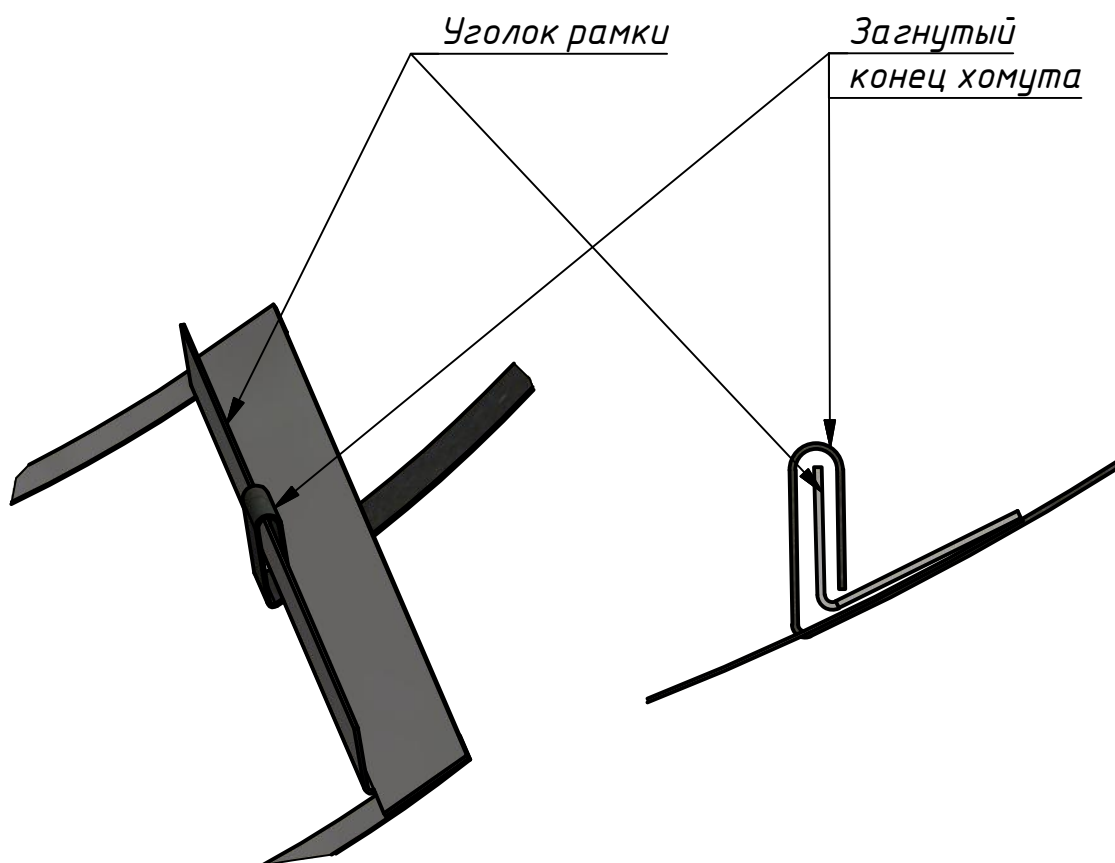
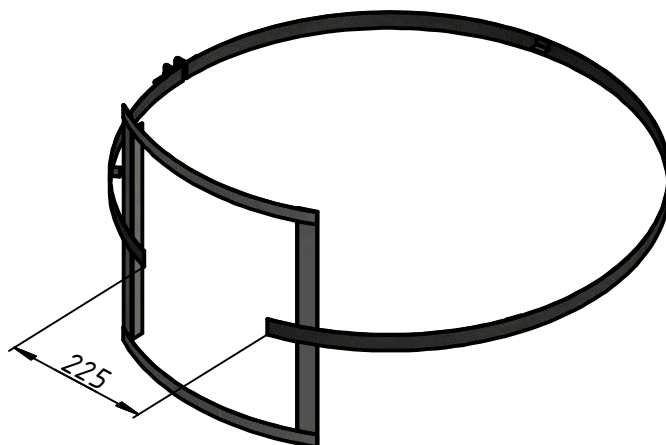
Схема расположения плиток облицовки:



# Схема расположения хомутов:



*Хомуты, попадающие на рамки дверок M15 и M16 необходимо подготовить. Для этого надо приложить хомут к рамке таким образом, чтобы его замок оказался на нужном месте ( в "теневой" зоне ) и вырезать в хомуте посередине рамки участок длиной 225мм для топочной дверки, либо 100мм – для дверки чистки. Загибаем концы хомута вокруг уголков рамки, руководствуясь схемой.*



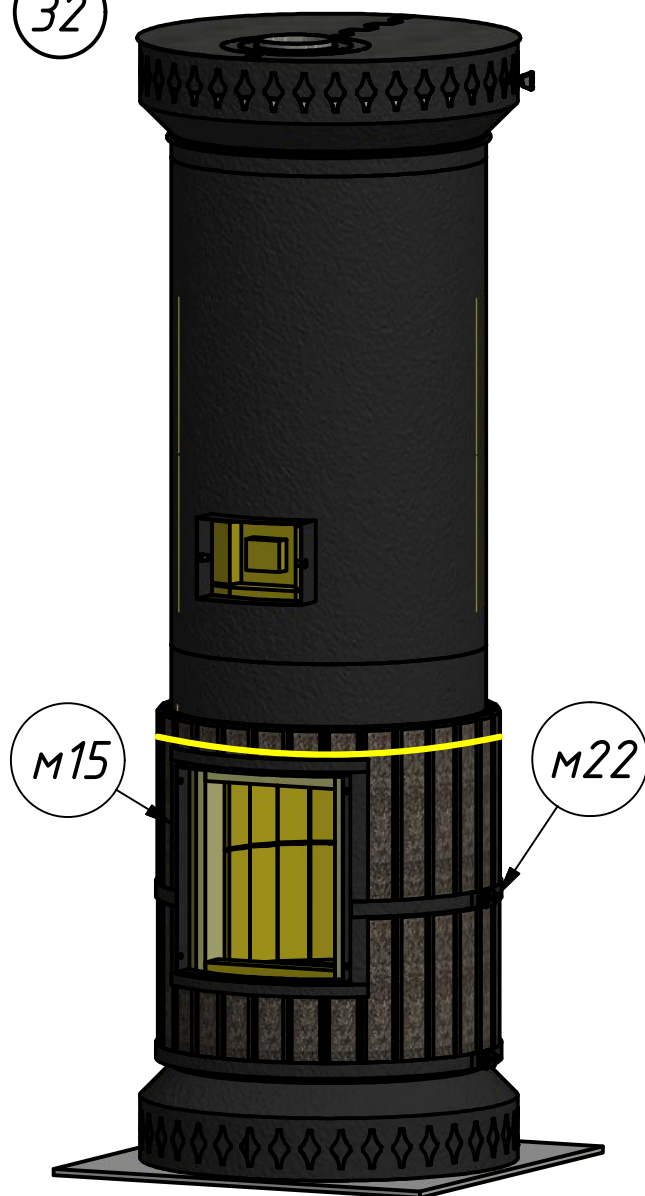
31



*Жгут эластичный*

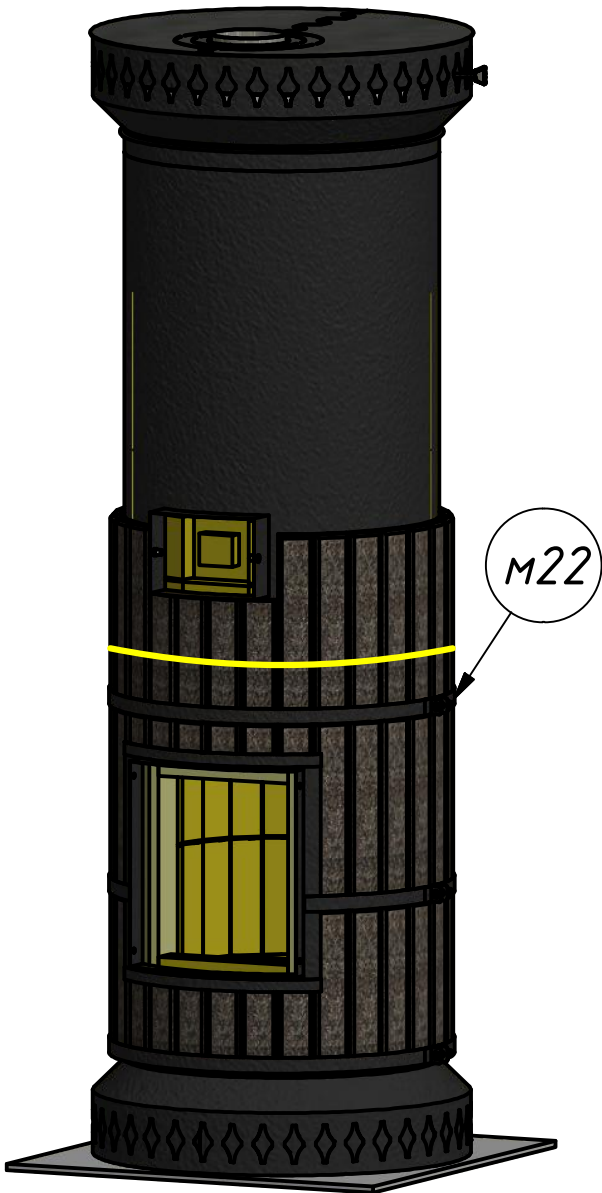
Далее собирается облицовка из плиток по рядам снизу вверх. Для начала работы на печь необходимо надеть эластичный жгут из комплекта. Затем, пользуясь схемой расположения элементов облицовки (см. стр. 17), расположить плитки первого ряда облицовки вокруг корпуса печи, подсовывая их под жгут. Первый ряд облицовки фиксируется нижним 2-образным хомутом M19. Замок хомута рекомендуется располагать в "теневой" зоне.

32

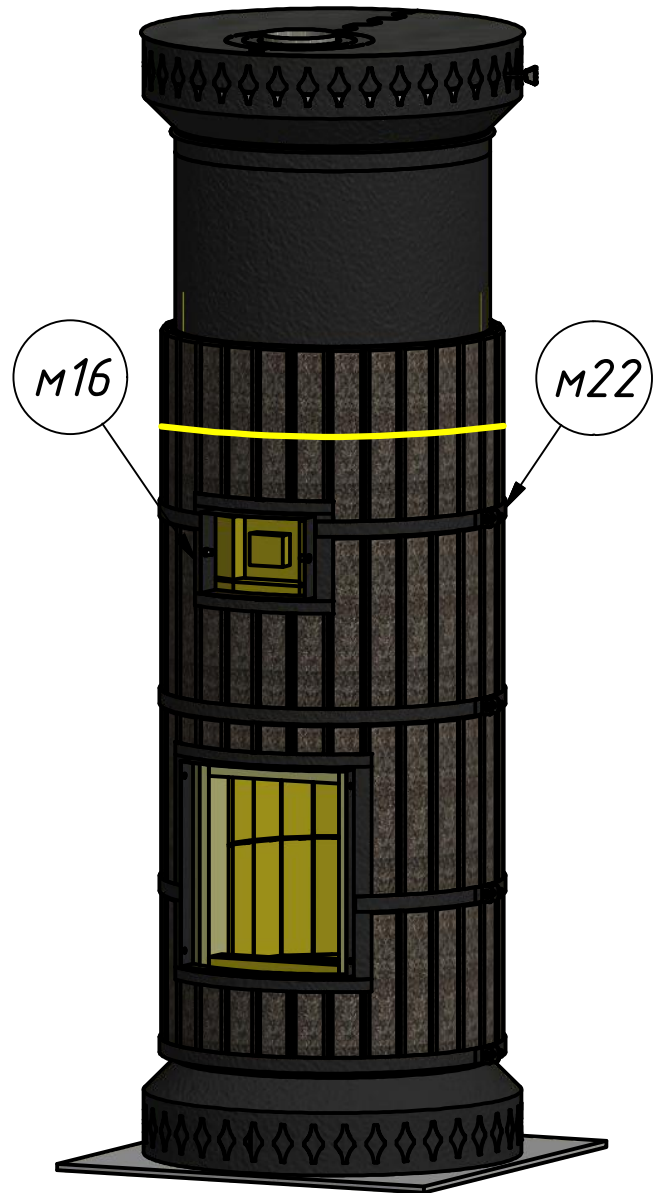


По мере сборки, эластичные жгуты необходимо передвигать вверх для установки следующего ряда плиток облицовки, предварительно зафиксировав предыдущий ряд при помощи хомутов. Замки хомутов рекомендуется располагать друг над другом.

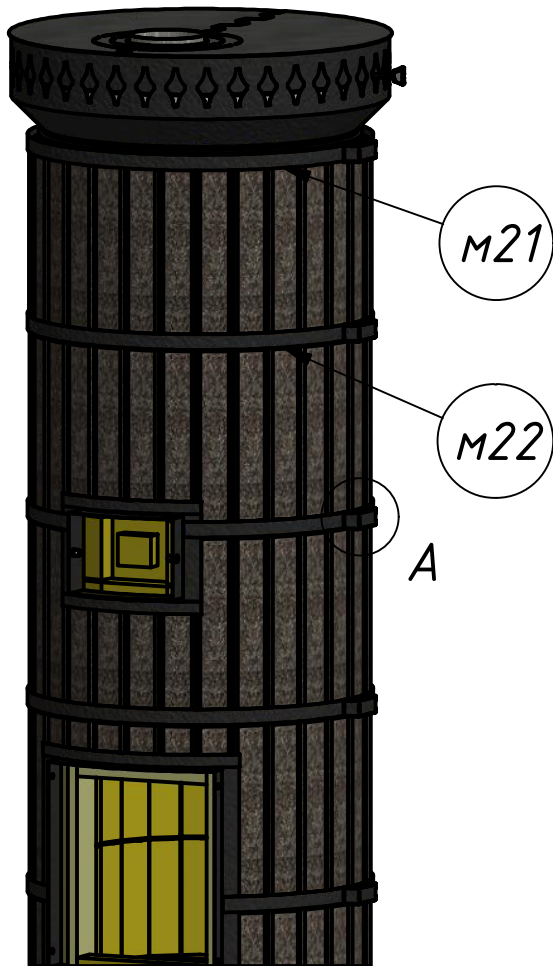
33



34

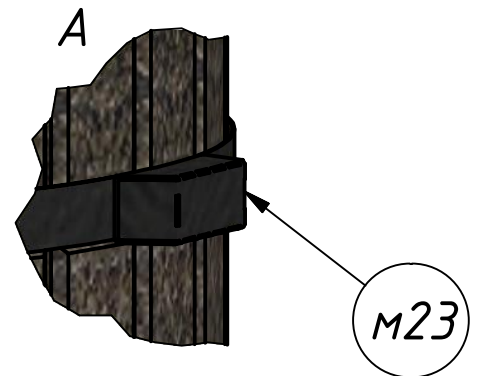


35

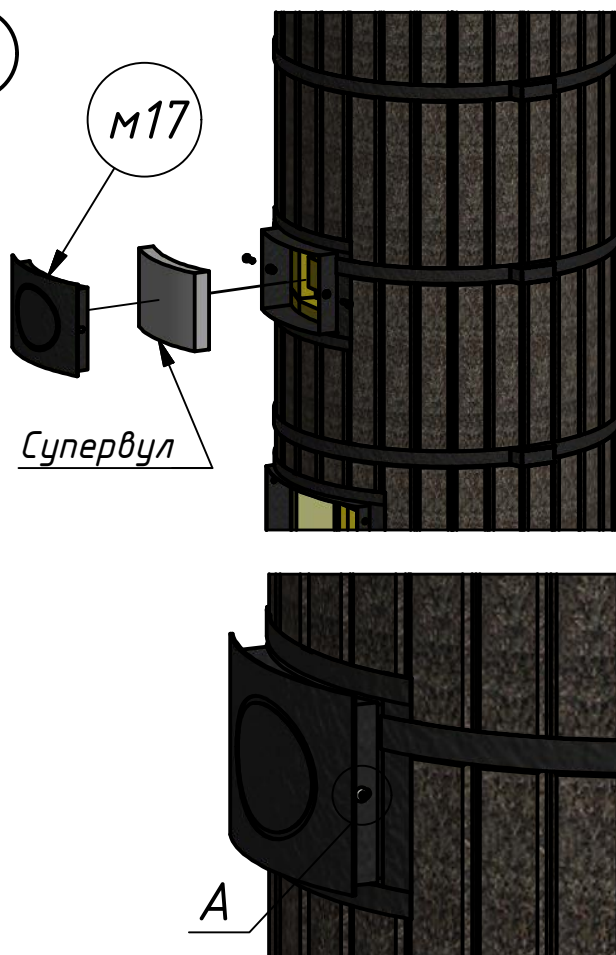


Последний ряд облицовки необходимо закрепить хомутом M22, а также верхним г-образным хомутом M21.

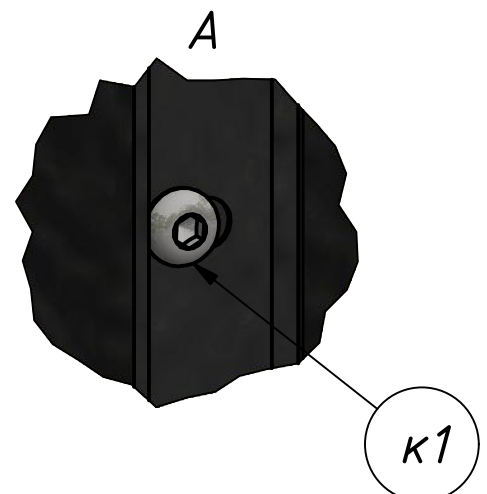
Дополнительно подтянув все хомуты, замки хомутов закрыть заглушками M23, подогнув их таким образом, чтобы они лучше держались на ушках замков.



36

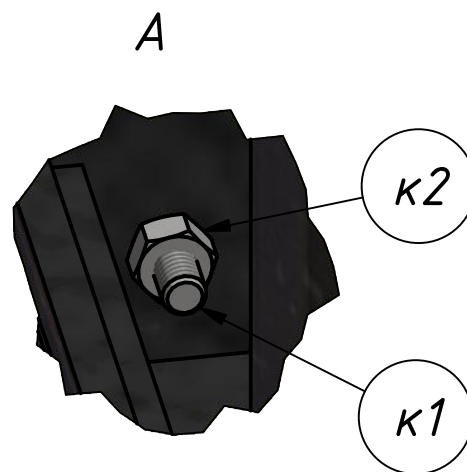
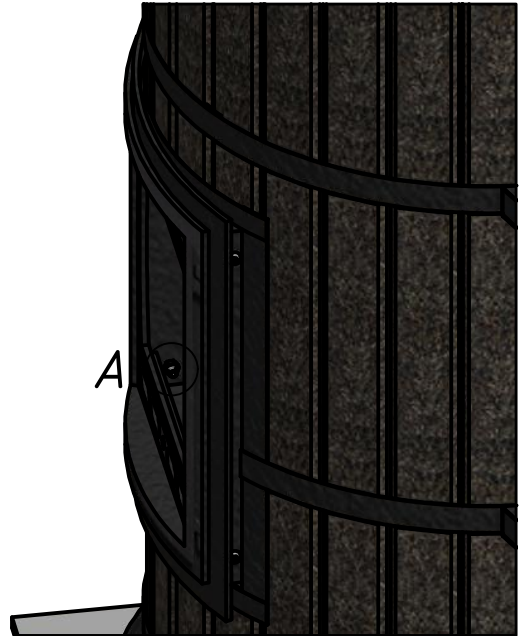
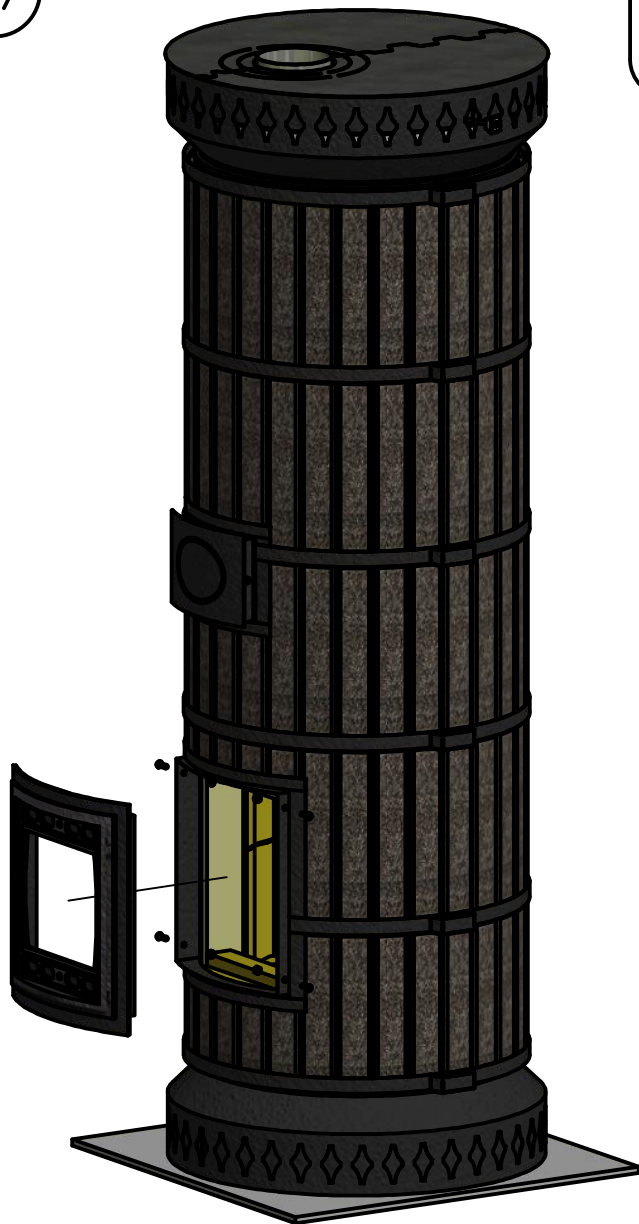


После сборки облицовки внутрь тоннеля прочистной дверки плотно вставить вырезанный с припуском прямоугольник из супервула, после чего установить заглушку чистки и закрепить ее болтами K1 – 2 шт.



37

Установить топочную дверку м23 и закрепить её при помощи болтов к1 - 4 шт. и гаек к2 - 4 шт.





*Ваша печь готова!*

*Мы будем рады отзывам и фотографиям  
установленной печи в Вашем интерьере:*

[www.kdm-nn.ru](http://www.kdm-nn.ru)

*Тепла и уюта!*