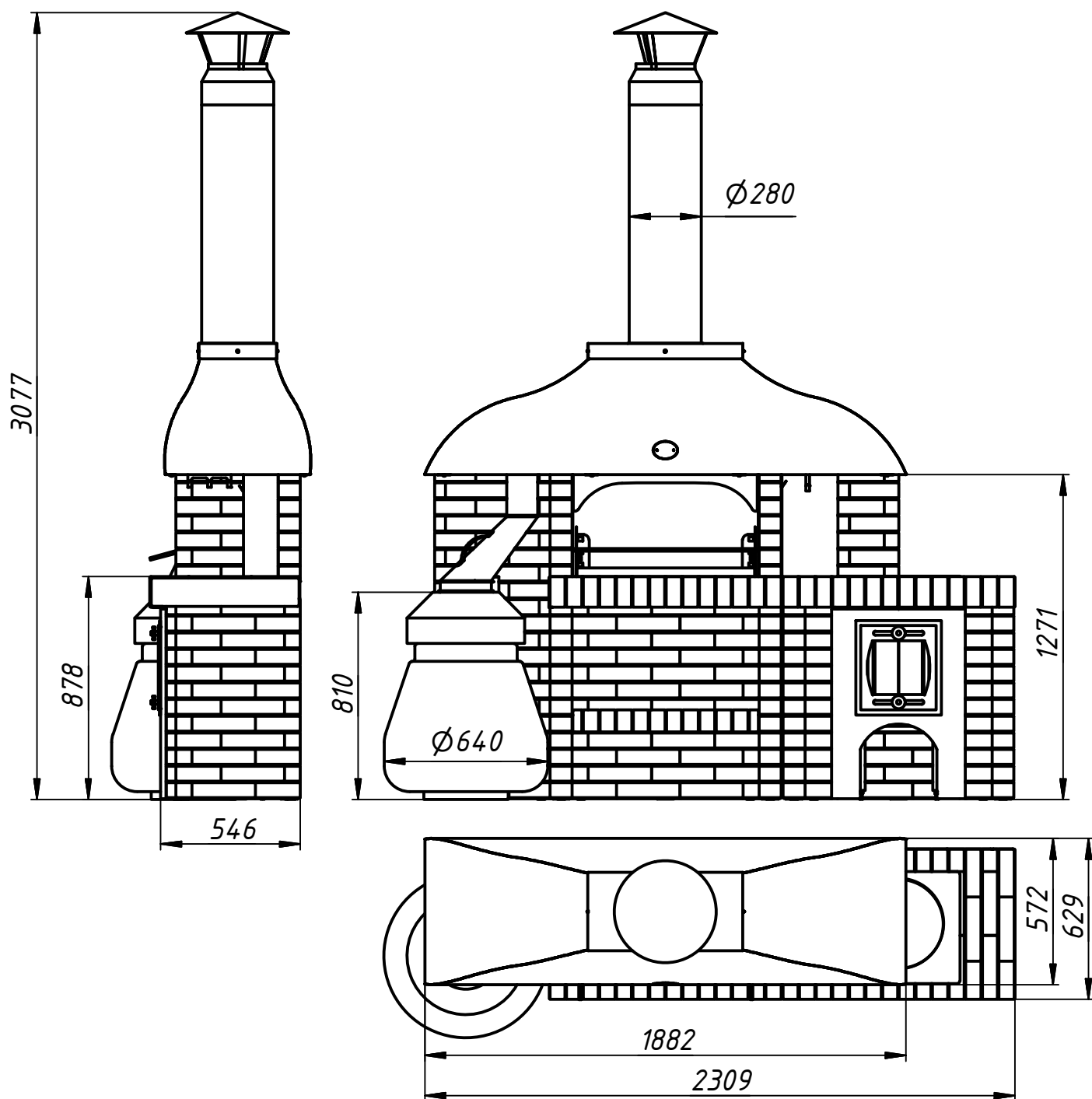




ИНСТРУКЦИЯ ПО СБОРКЕ
МОДУЛЯ
«МАНГАЛ+КАЗАН+ТАНДЫР КОМПАКТ»
(изделие представлено в базовой расцветке)

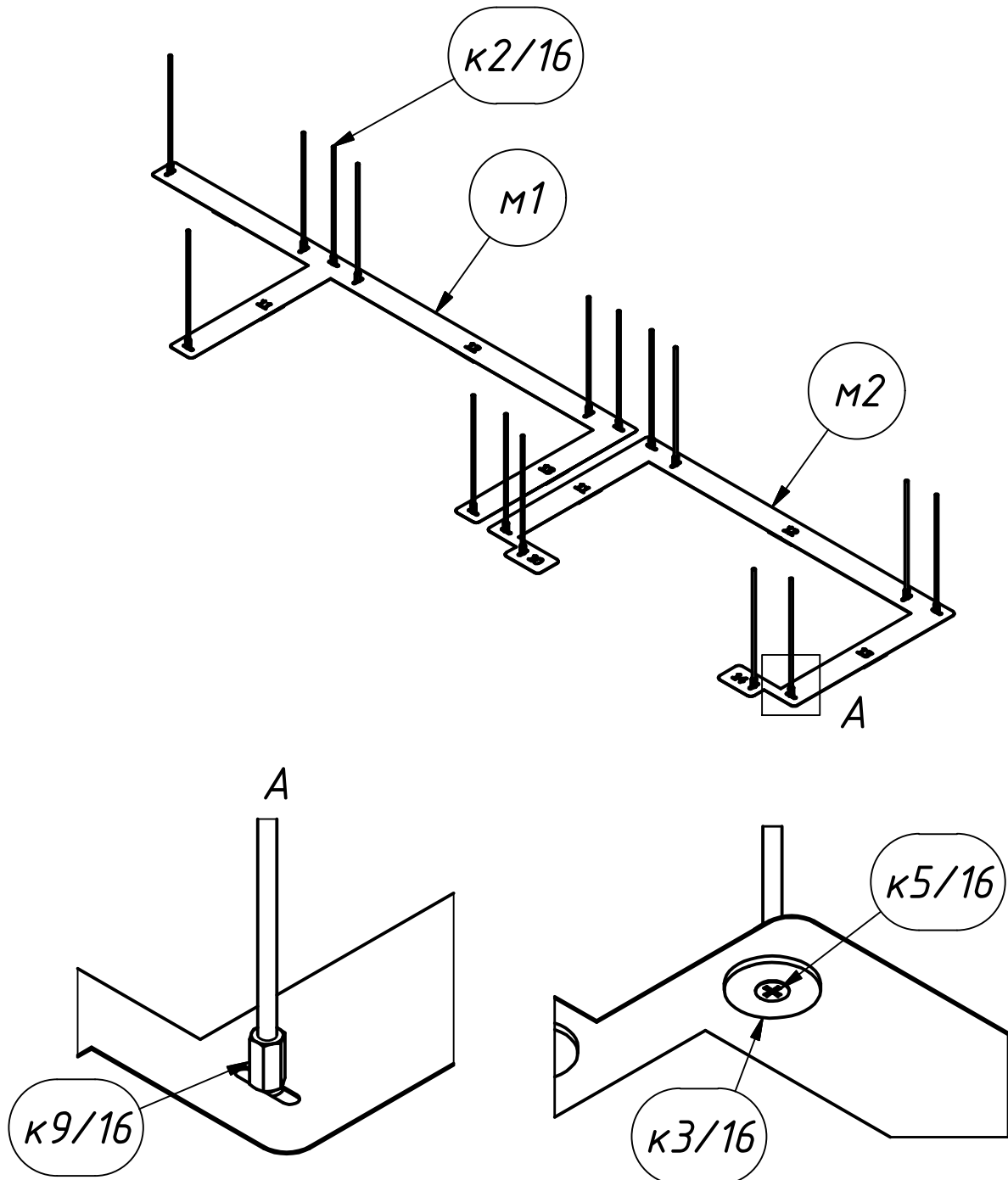
ВВЕДЕНИЕ



- Сам тандыр в комплект не входит и приобретается отдельно!
 - При сборке рядов контролировать вертикальность, горизонтальность, параллельность и перпендикулярность блоков.
 - Зазор между блоками мангала и казана около 5 мм.
 - Кирпичные блоки (и пластины перевязки) склеивать точно герметиком. На каждый блок или пластину достаточно несколько точек.
 - Все блоки пронумерованы по месту расположения - слева направо по часовой стрелке. Первая цифра - номер ряда, вторая - номер блока в ряду, буква К - казан, М - мангал, Т - тандыр.
 - Внимание! Модуль Мангал всегда в центре, тандыр слева, а Модуль Казан - справа! Порядок размещения изменять нельзя!
- Желаем Вам успешной работы!*

1

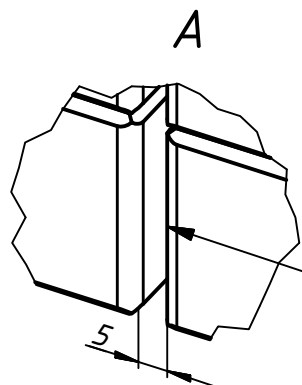
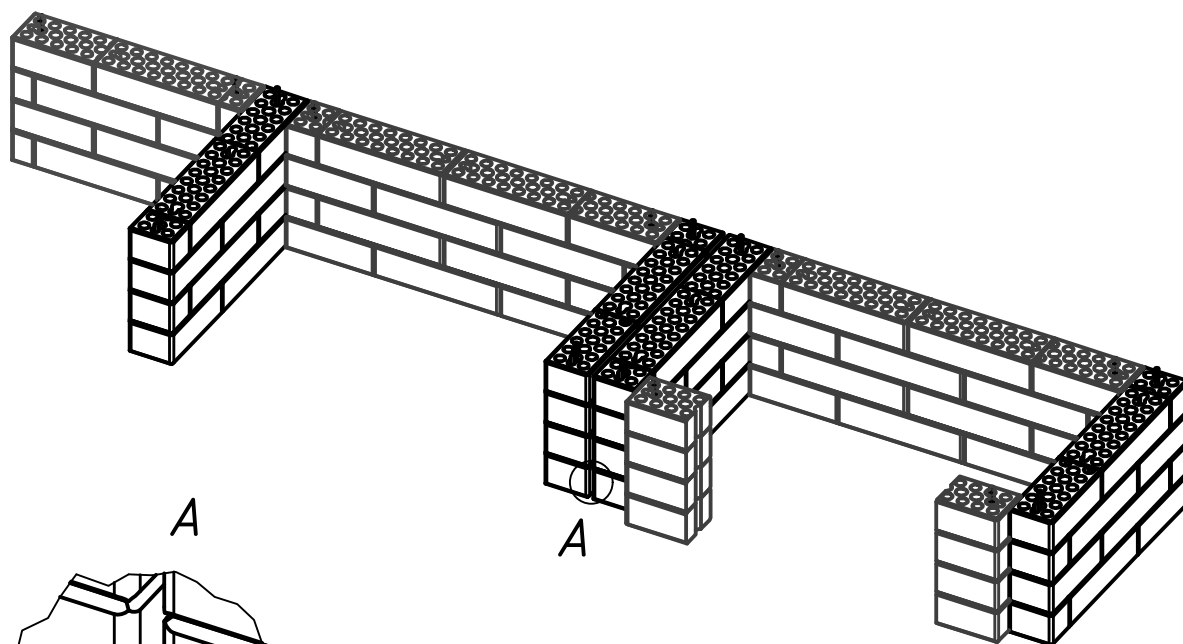
На стартовой пластине М9 закрепить шпильки К2 (16 шт.),
как показано на схеме.
Установить пластину с закрепленными на ней шпильками на заранее
подготовленное основание.



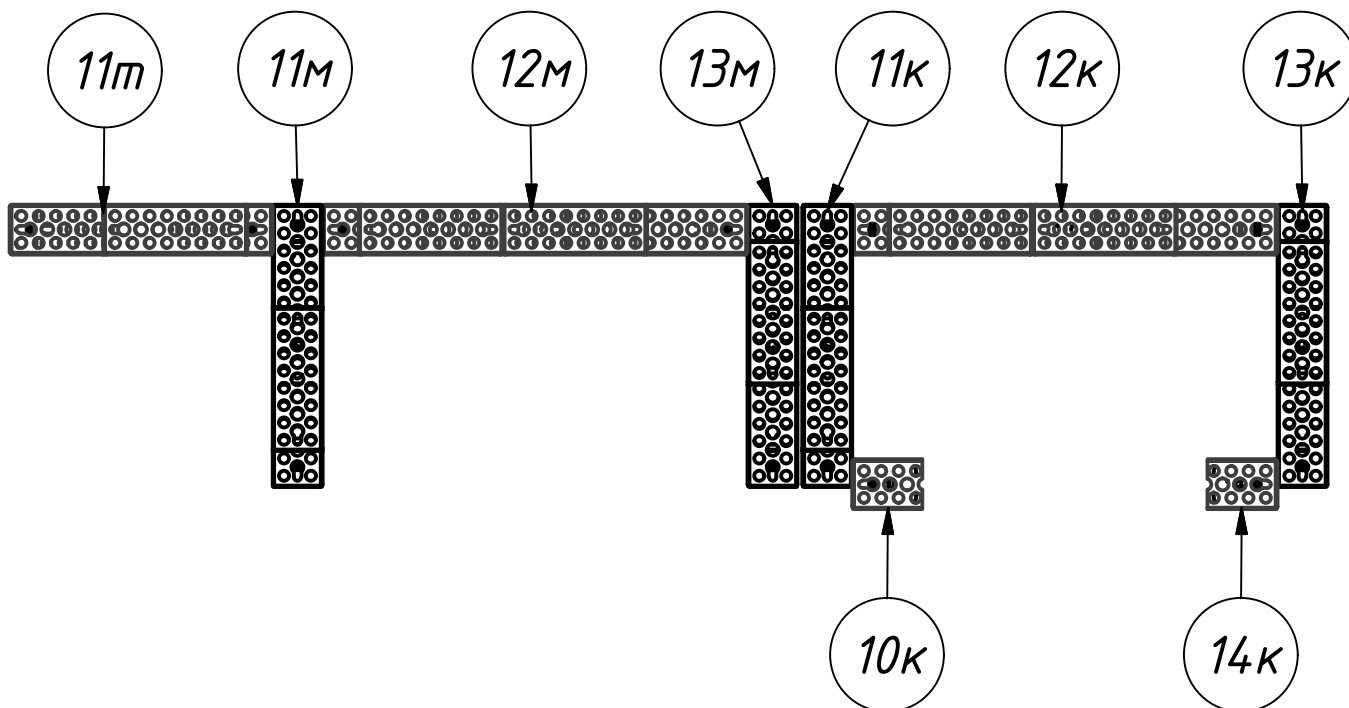
Внимание! На первые четыре ряда идут только шпильки К2 длиной 280мм (16 шт.), упакованные отдельно и помеченные красной изолянтной.
На следующие четыре ряда идут шпильки К1 длиной 260мм (24 шт.) – они помечены синей изолянтной, а также шпилька К2 (1 шт.).

2

Блоки, в соответствии с нумерацией, надеть на шпильки, склеивая их между собой герметиком и скрепляя гайками через пластины (см. шаг 3).

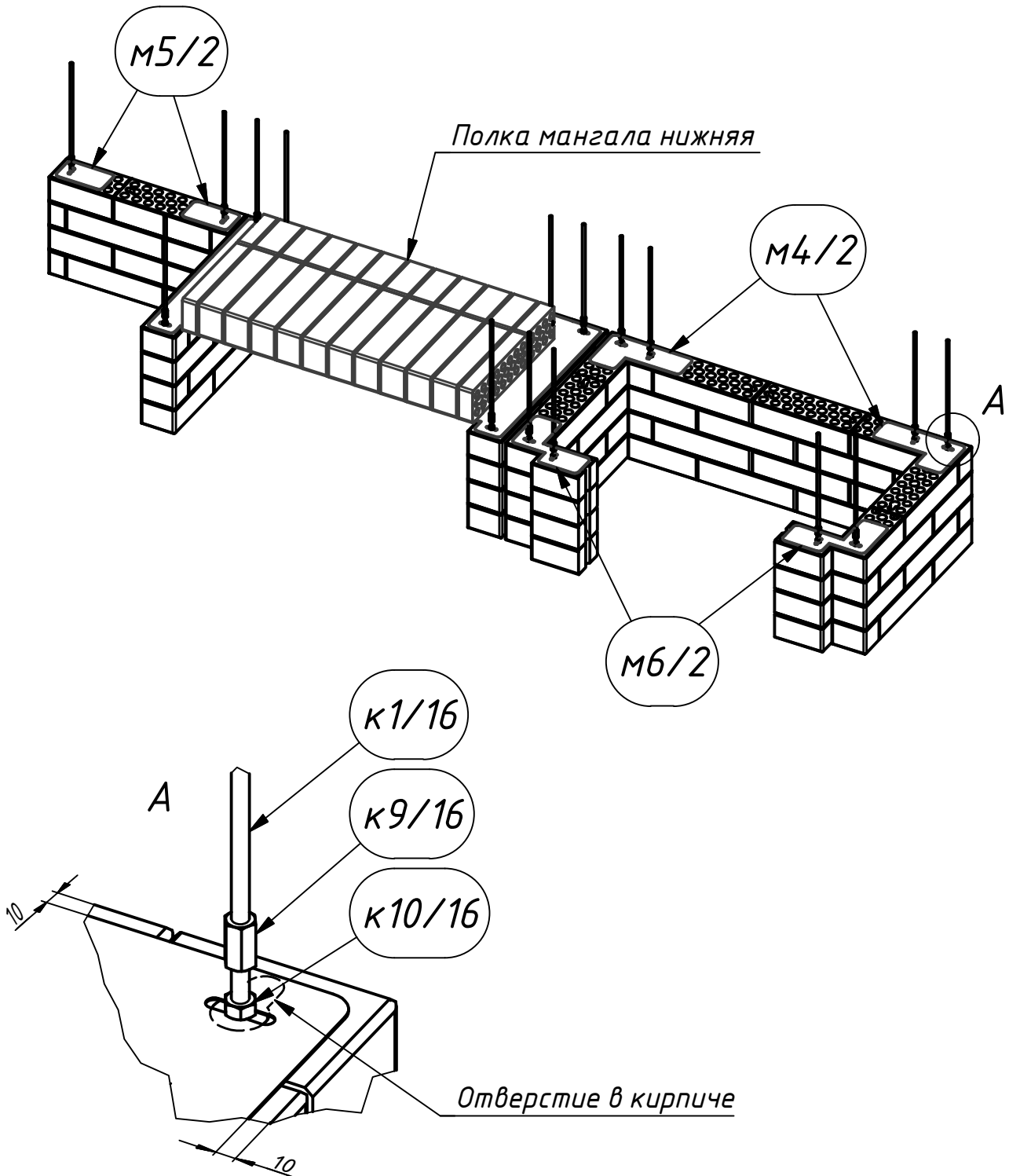


Между блоками мангала и казана зазор около 5мм



3

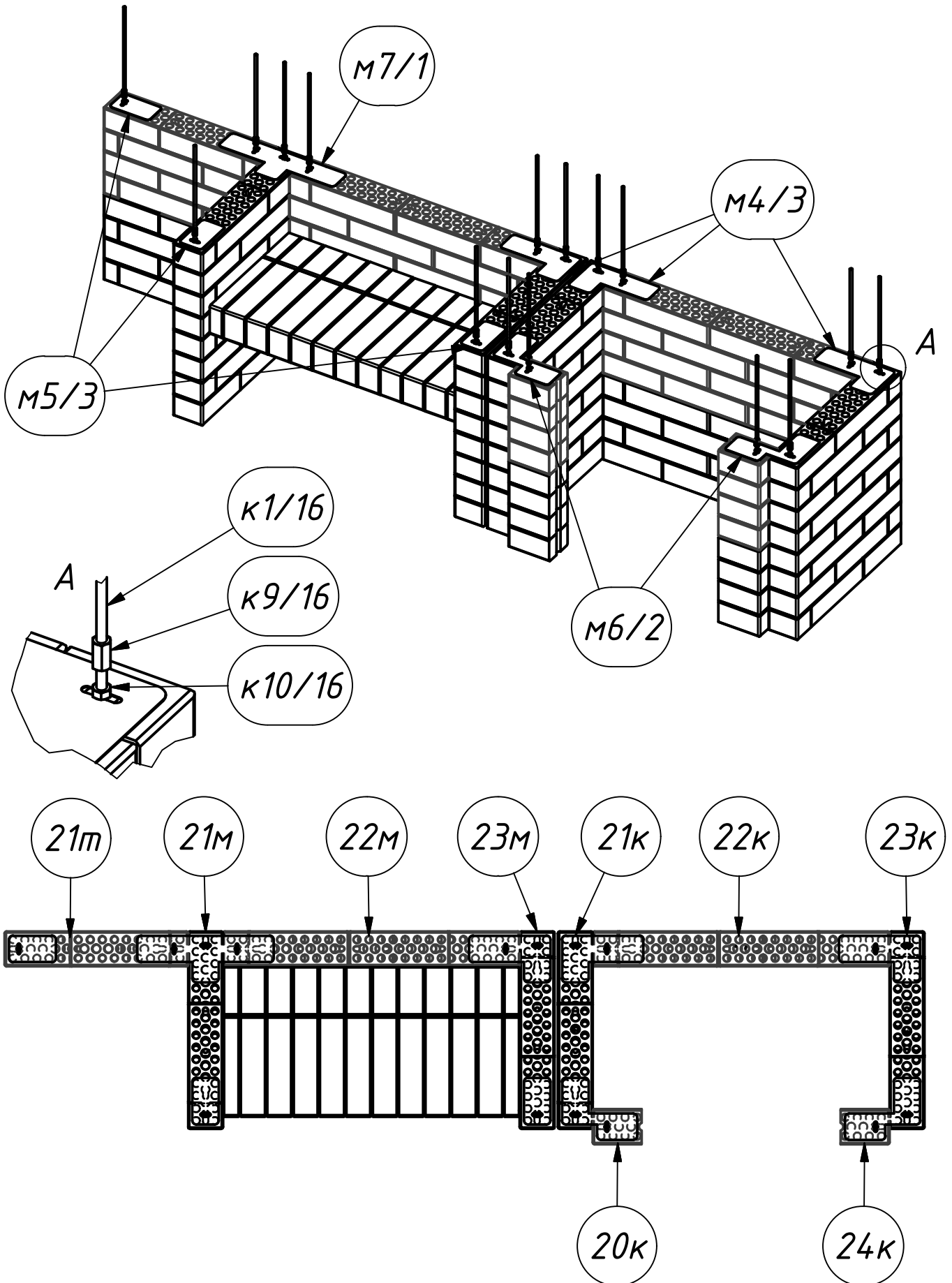
На блоках первого ряда разместить полку мангала нижнюю и пластины м4 (2 шт.), м5 (2 шт.) и м6 (2 шт.) с одинаковым отступом от краев блоков (около 10мм).
При необходимости, скорректировать положение блоков.



Зафиксировать пластины гайками к10 (16 шт.), закрутив их по центру отверстий в кирпиче (так, чтобы они не мешали блокам следующего ряда), затем навернуть высокие гайки к9 (16 шт.) на свободные концы шпилек до середины резьбы гаек, после чего вкрутить шпильки к1 (16 шт.) следующего ряда.

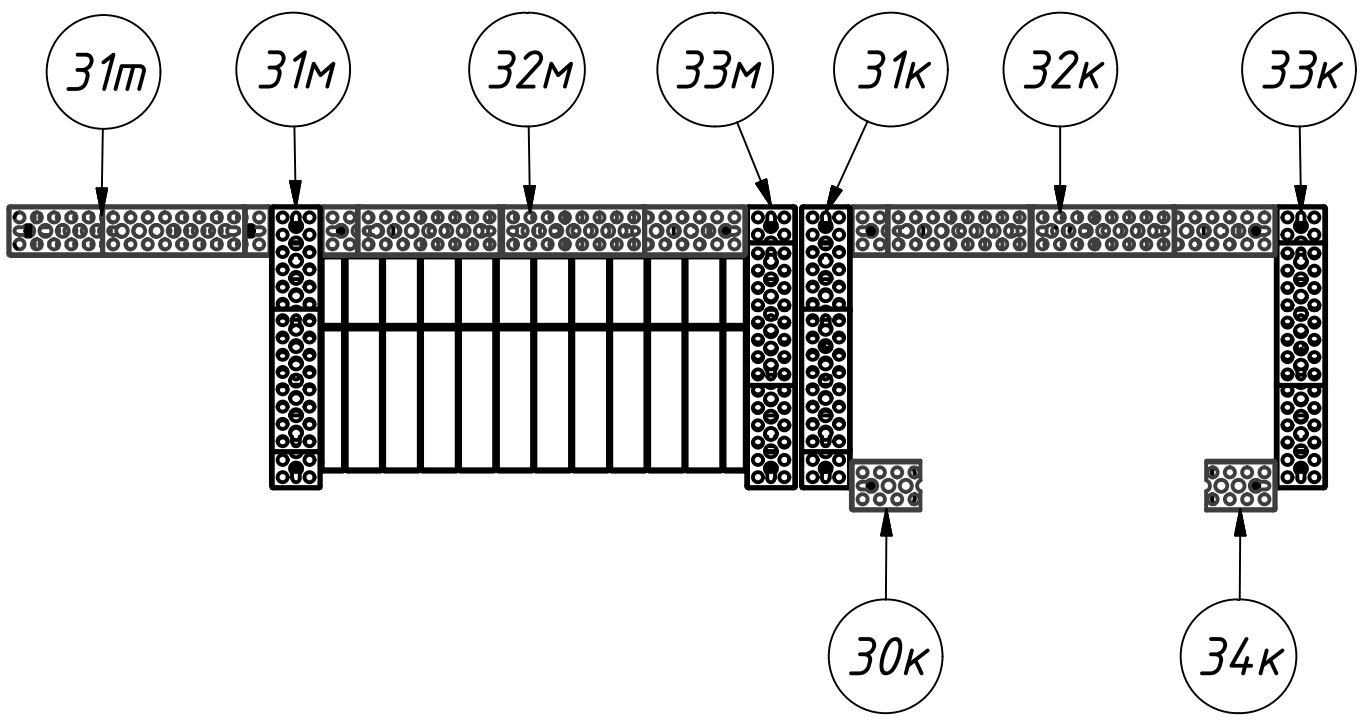
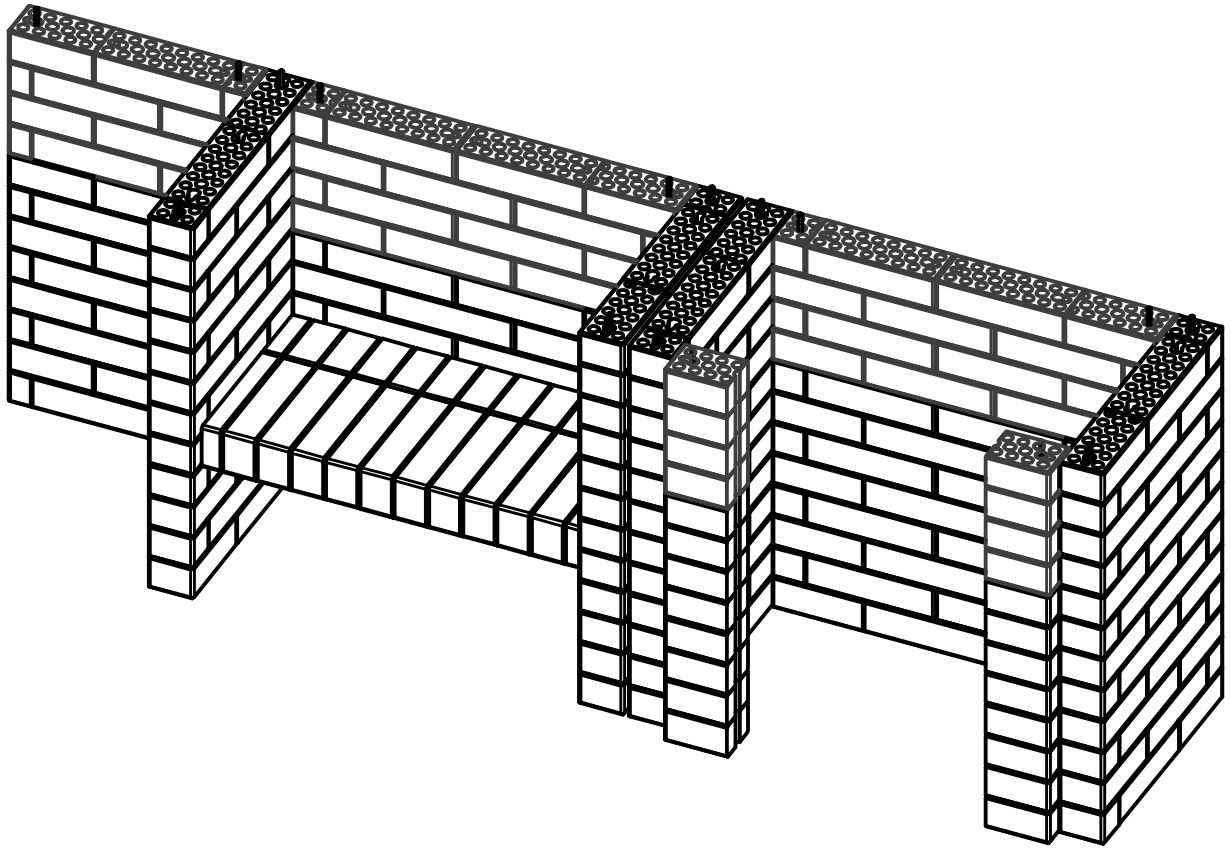
4

Аналогично блокам предыдущего ряда, установить блоки второго ряда, разместить пластины, закрепить установленные детали гайками и вкрутить шпильки М6х260мм.



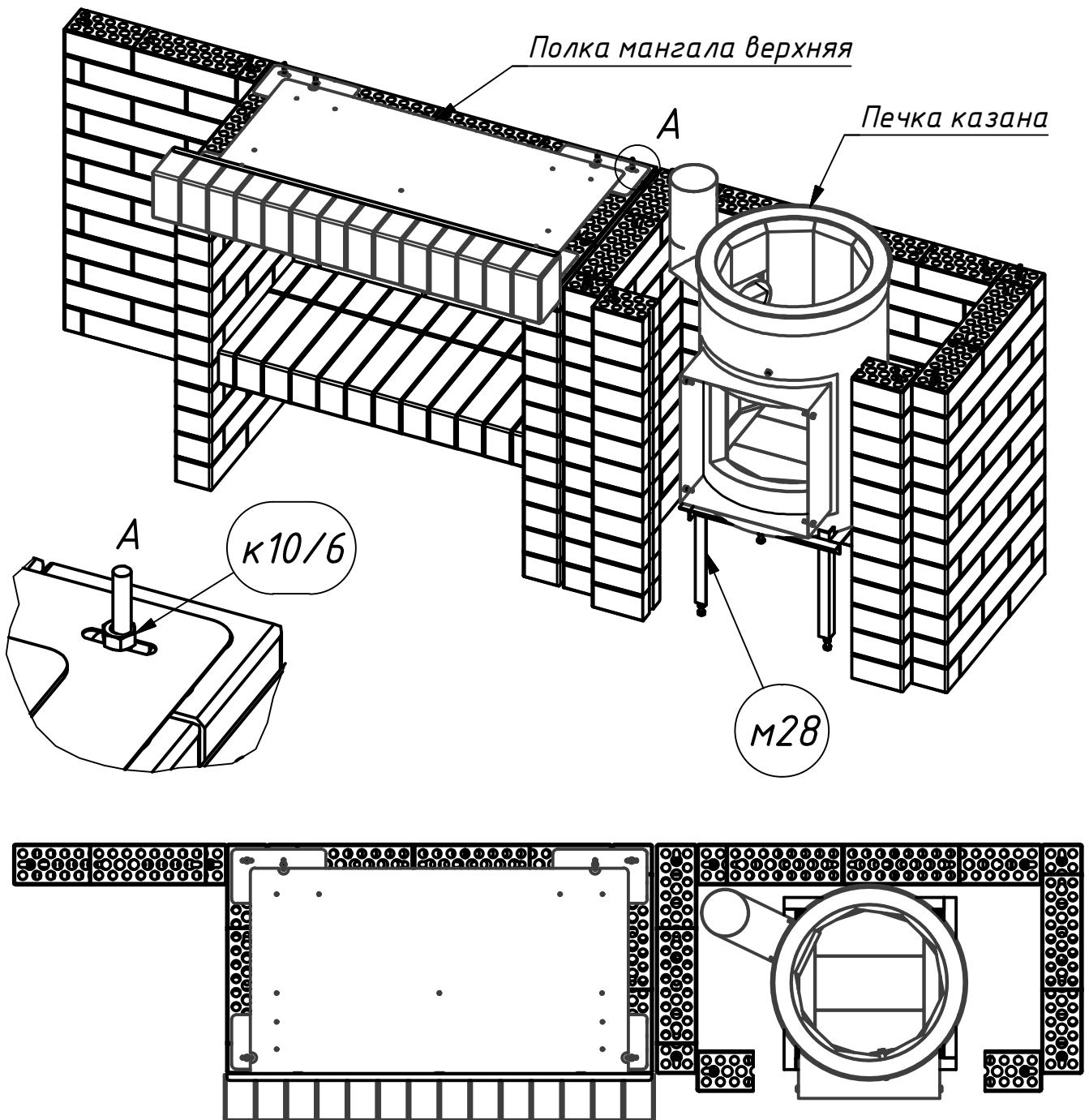
5

Аналогично блокам предыдущего ряда, установить блоки третьего ряда.



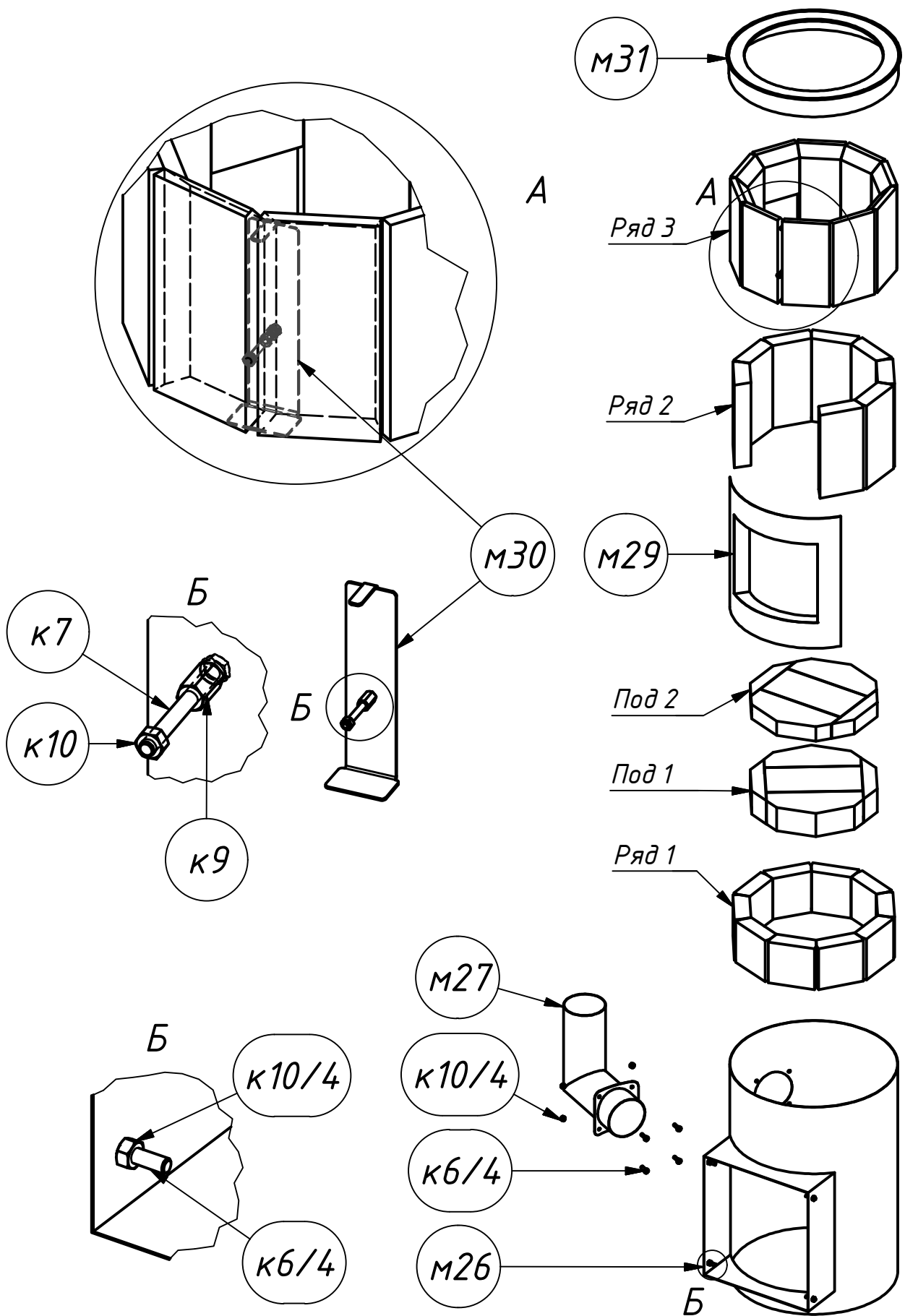
6

Установить полку мангала верхнюю, аналогично полке нижней, и зафиксировать ее при помощи гаек $\kappa 10$ (6 шт.).
 На подставку $M28$ внутри кирпичной облицовки установить печь казана в сборе. С помощью болтов и гаек ножек скорректировать её высоту так, чтобы печь была на 5 мм ниже верха кирпичей верхней полки мангала.



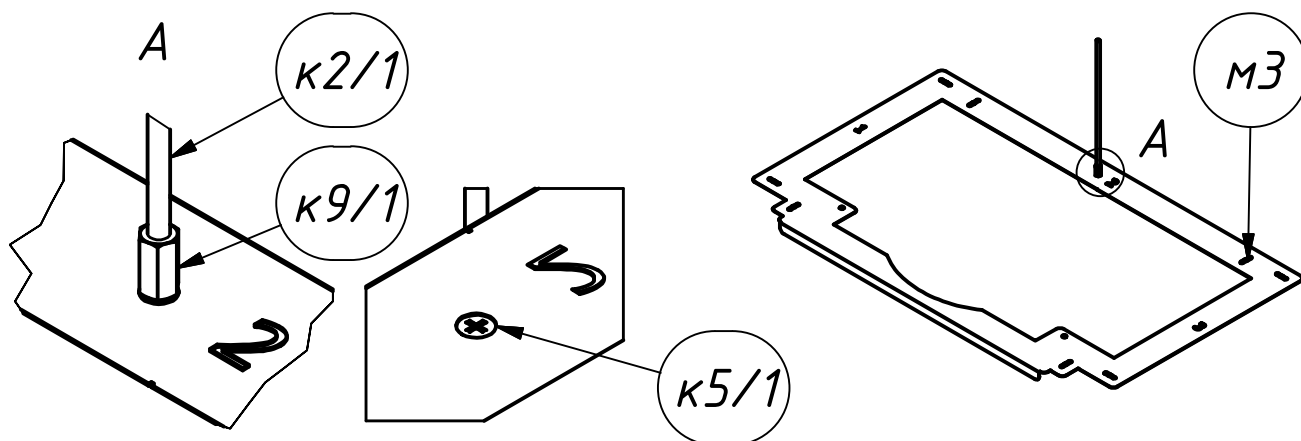
Примечание: Если ставить печь всборе тяжело и неудобно, можно вынуть из неё шамотное наполнение, установить корпус печи, после чего заложить шамот обратно (см. Приложение 1: Печка мангала).

Приложение 1: Печка казана

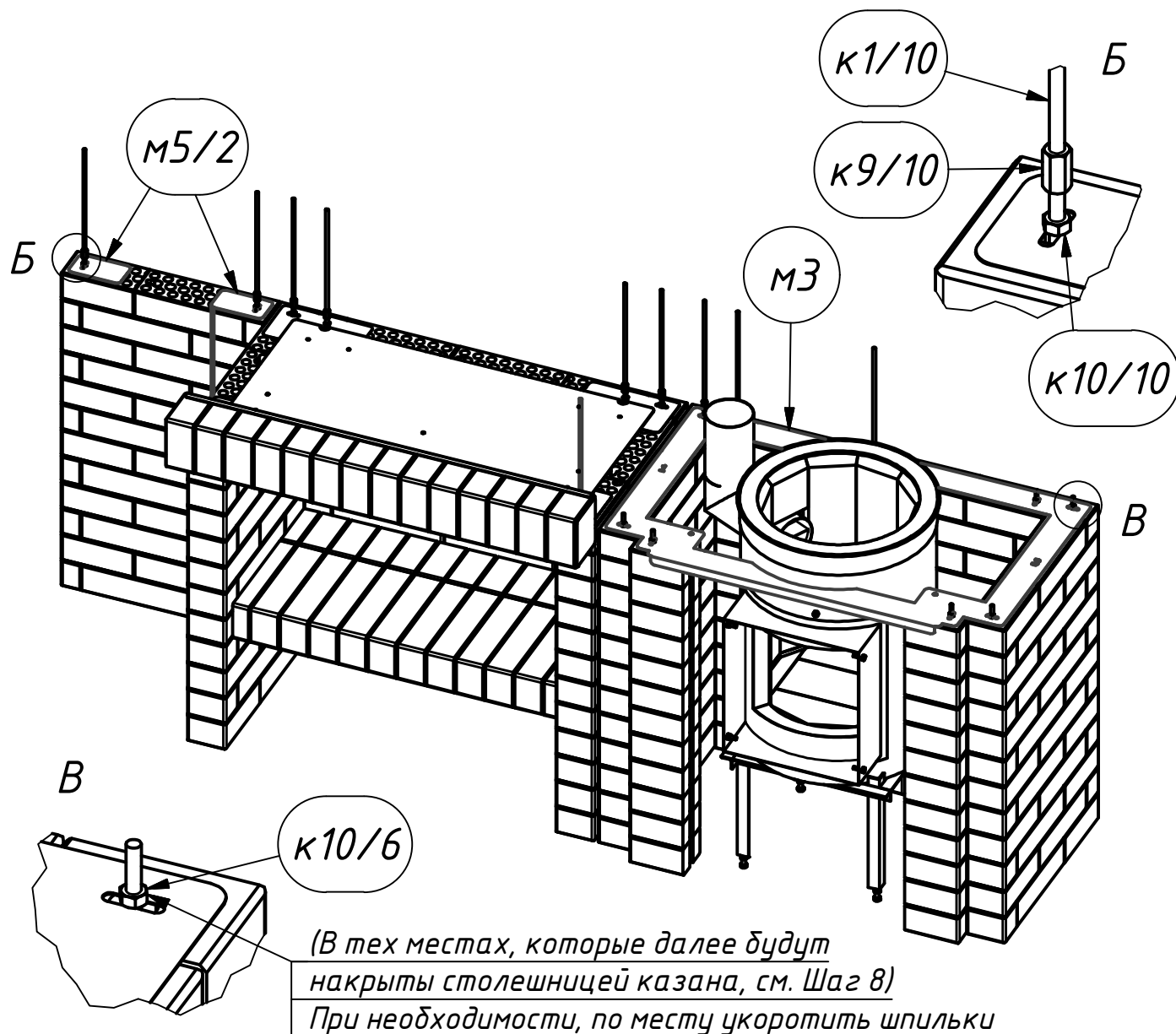


7

В отверстиях детали м3, в соответствии со схемой, при помощи гайки к9 и болта к5 закрепить шпильку к2 длиной 280мм.



Разместить пластины м3 и м5 (2 шт.) на блоках третьего ряда. Зафиксировать все установленные элементы при помощи гаек, в соответствии со схемой, и вкрутить шпильки к1.

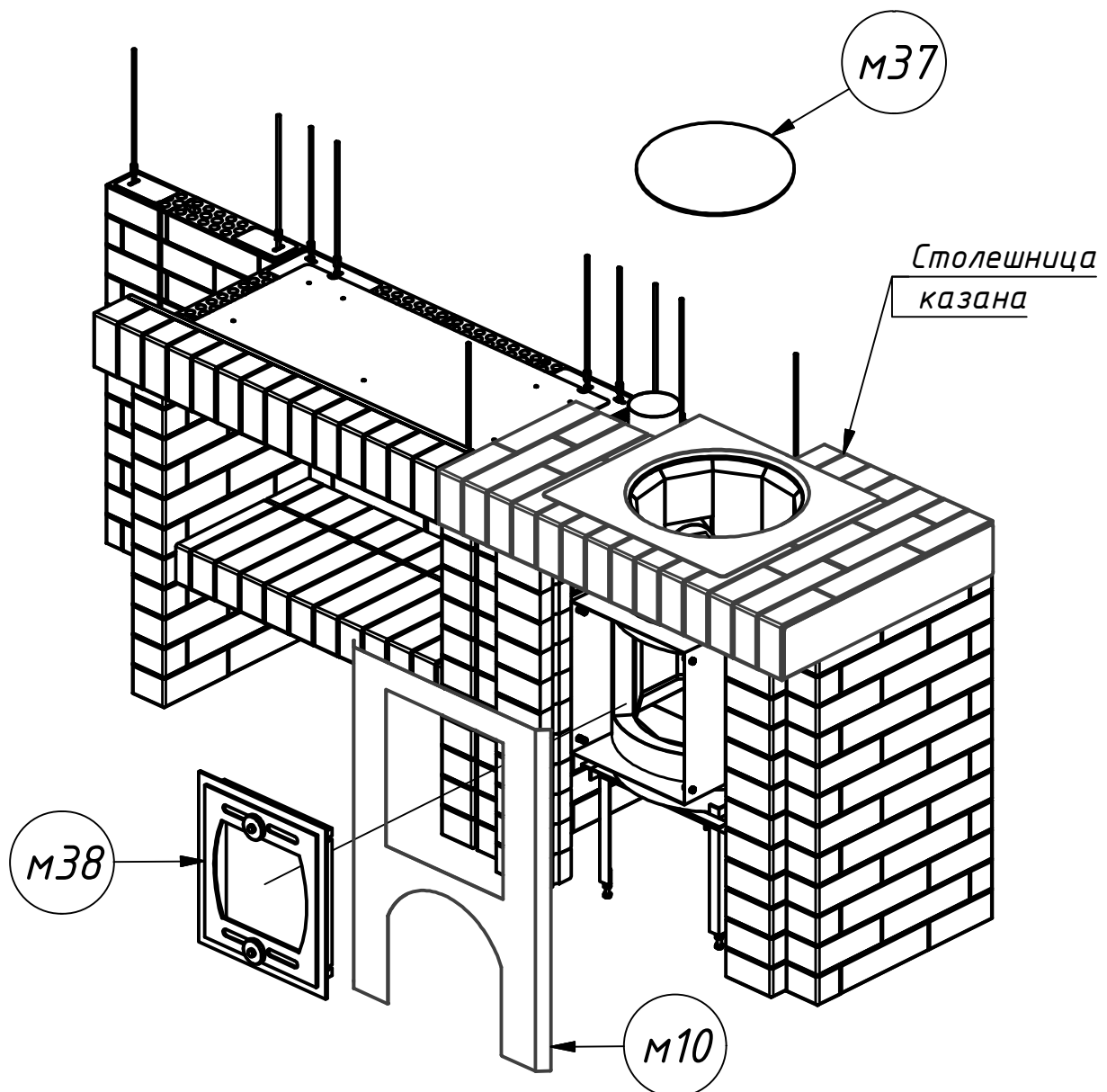


8

Аккуратно уставить столешницу, контролируя, чтобы она наделась на печку казана. Скорректировать положение печки относительно отверстия в столешнице и переднего проёма облицовки. Для этого рекомендуется примерять спереди накладку дверки м10.

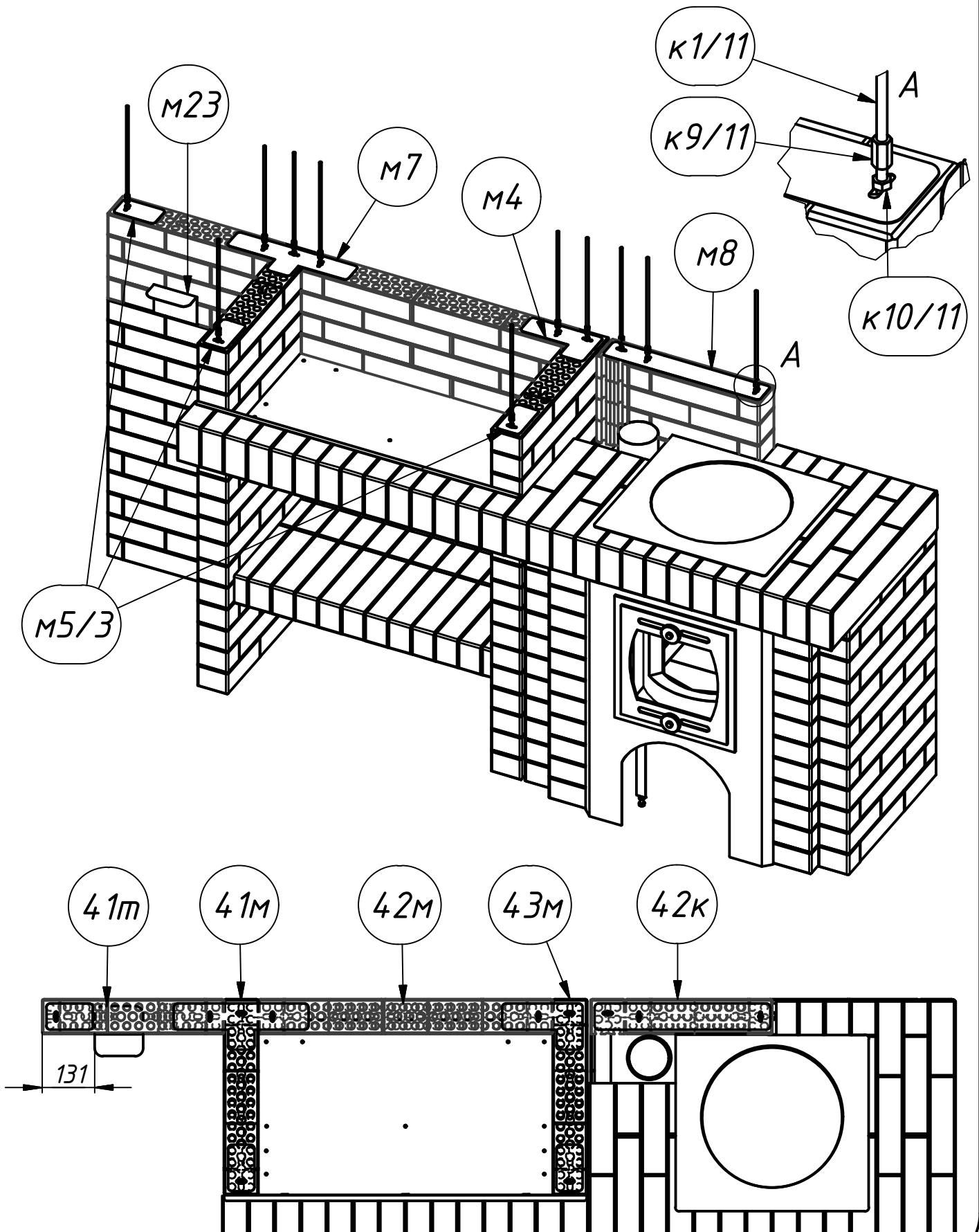
Сверху на печь положить чугунную плиту м37 и, с помощью ножек подставки, выставить высоту печки так, чтобы плита была вровень или чуть выше столешницы.

Далее установить накладку дверки м10 и дверку м38: прорези дверки надвинуть на болты тоннеля печки и зафиксировать при помощи гаек к10 (4 шт.)



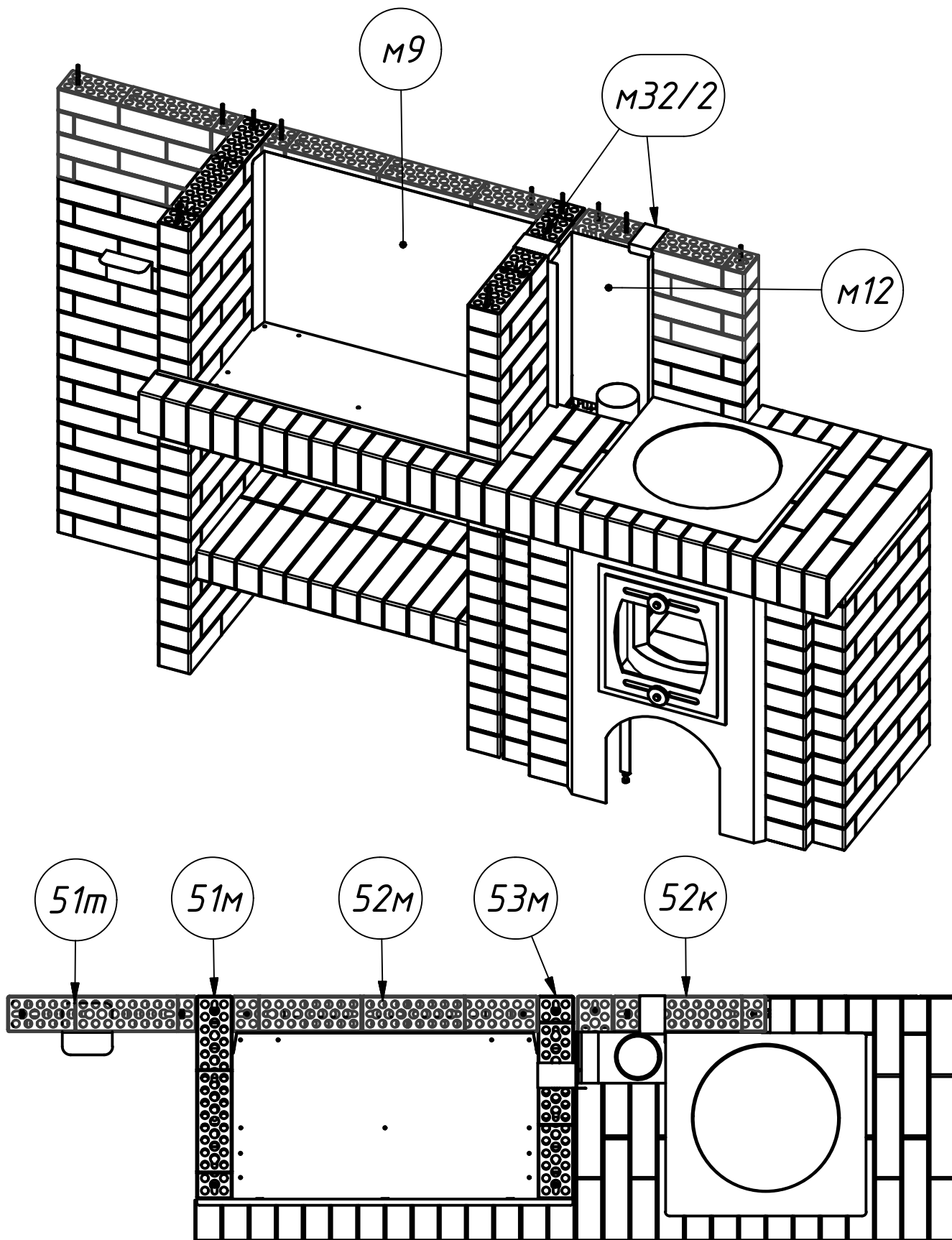
9

Четвёртый ряд блоков установить аналогично предыдущим, с той разницей, что все блоки имеют снизу вырез под столешницу казана и полку мангала. Перед закреплением пластин гайками разместить между блоками 31м и 41м полку м23.



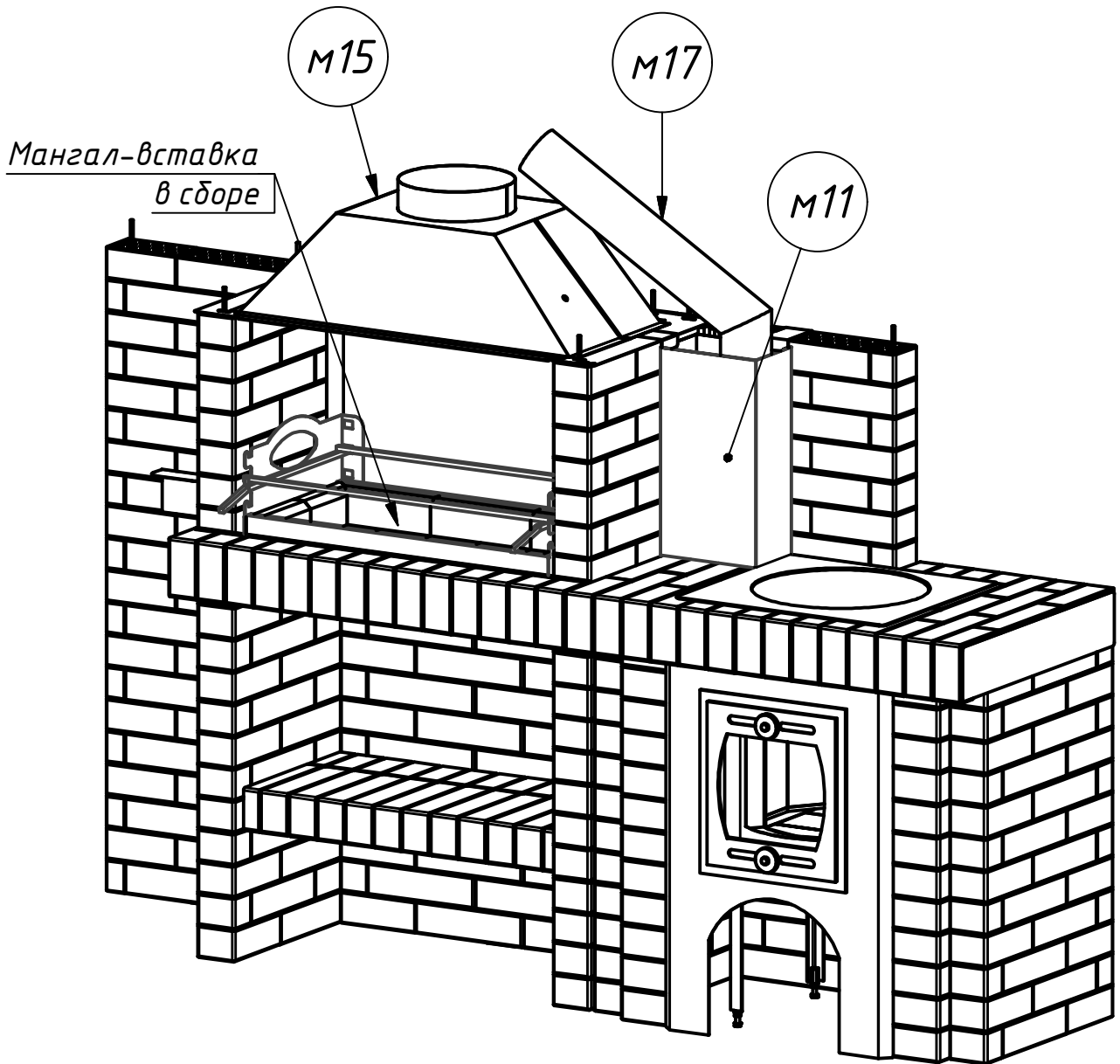
10

Разместить блоки пятого ряда, установить экран дымохода м12 и зафиксировать его при помощи фиксаторов м32 (2 шт.).
Также установить экран мангала м9.



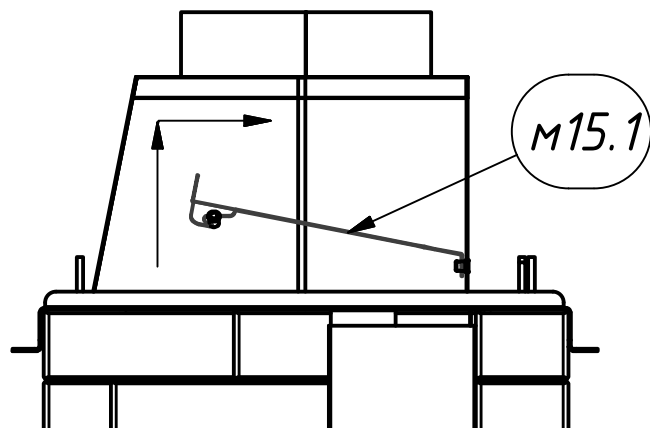
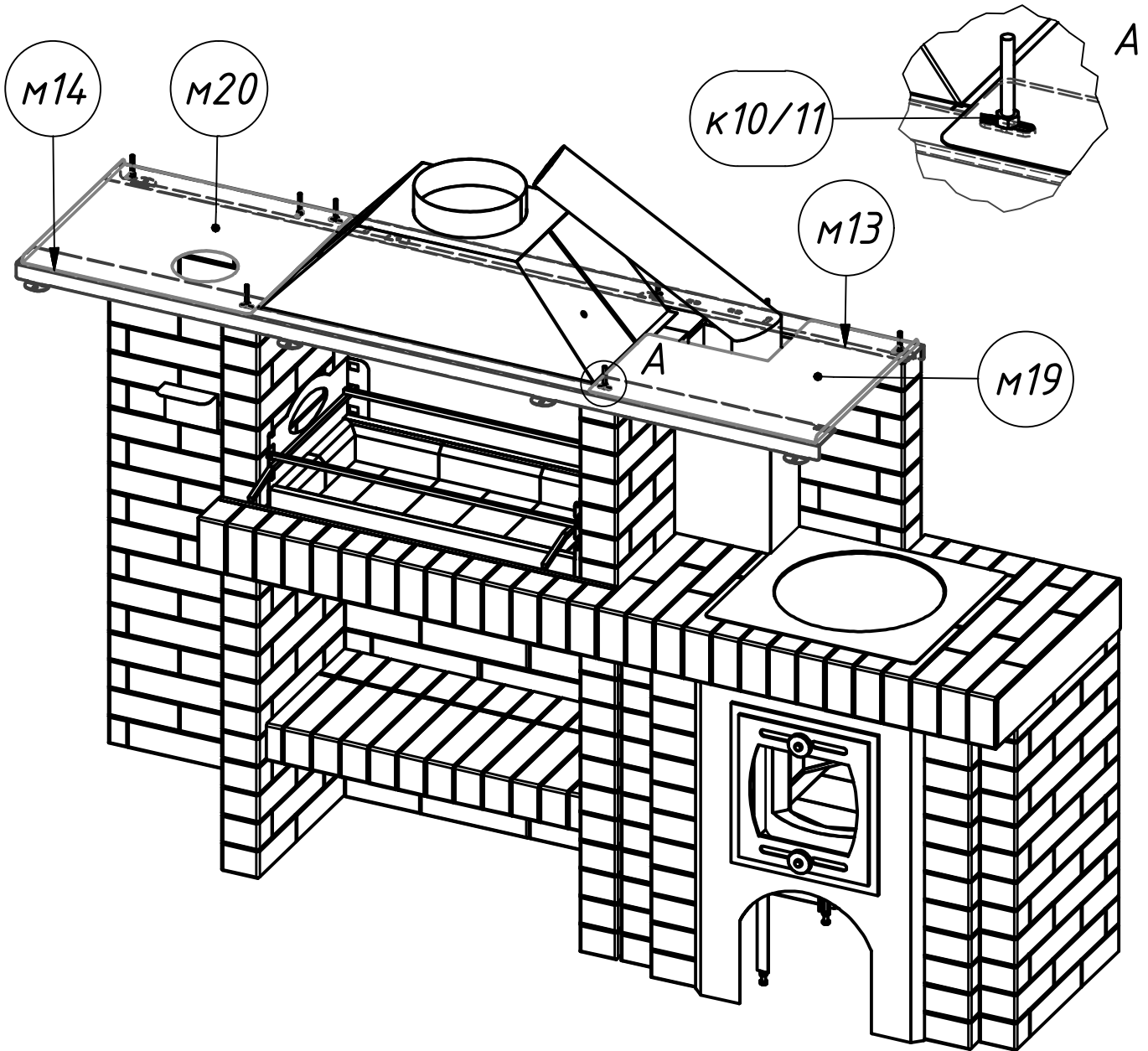
11

Установить дымоход казана м17 и закрыть его экраном дымохода м11.
Мангал-вставку в сборе разместить на верхней полке мангала.
Далее разместить зонт внутренний м15, не закрепляя его.



12

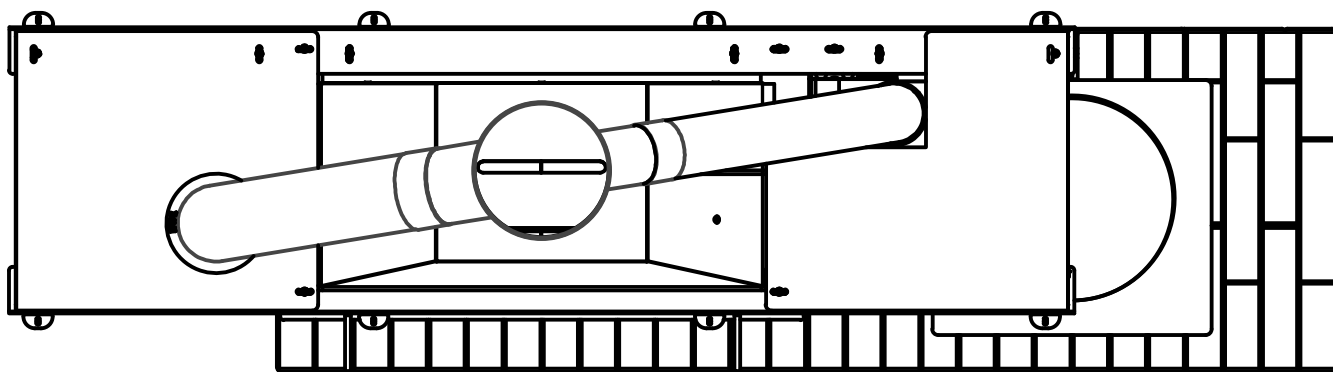
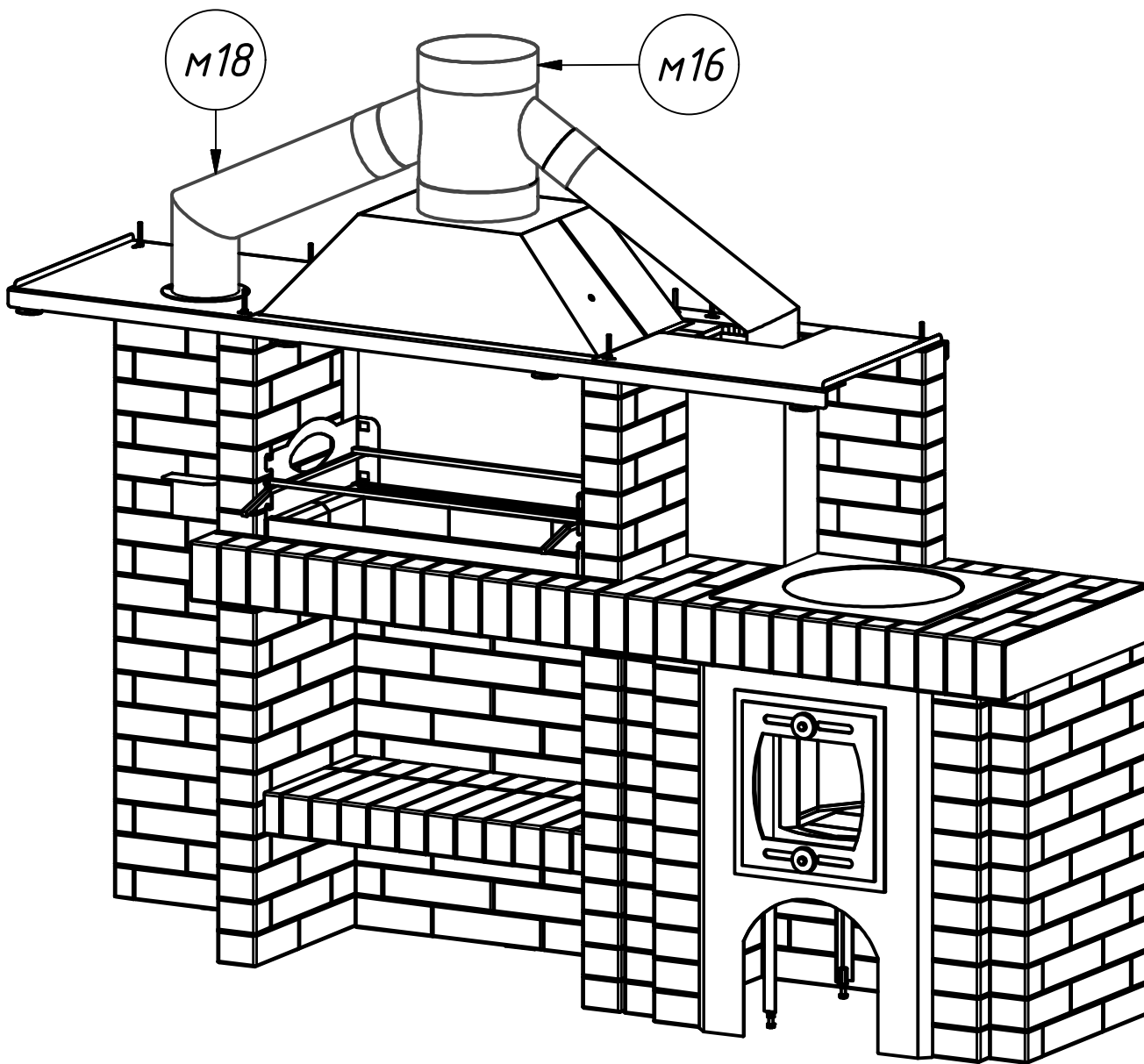
Профили зонта м13 и м14 разместитъ поверх зонта внутреннего, поверх профелей расположить доборы зонта м19 и м20 отогнутыми фланцами вверх.
Закрепить все размещенные детали при помощи гаек к10 (11 шт.).



После закрепления зонта внутреннего разместить внутри него зуб м15.1. Для этого зуб поднять внутри зонта вдоль его передней грани до упора, после чего задвинуть к дальней стенке, совмещая вырезы в зубе с заклепками внутри зонта.

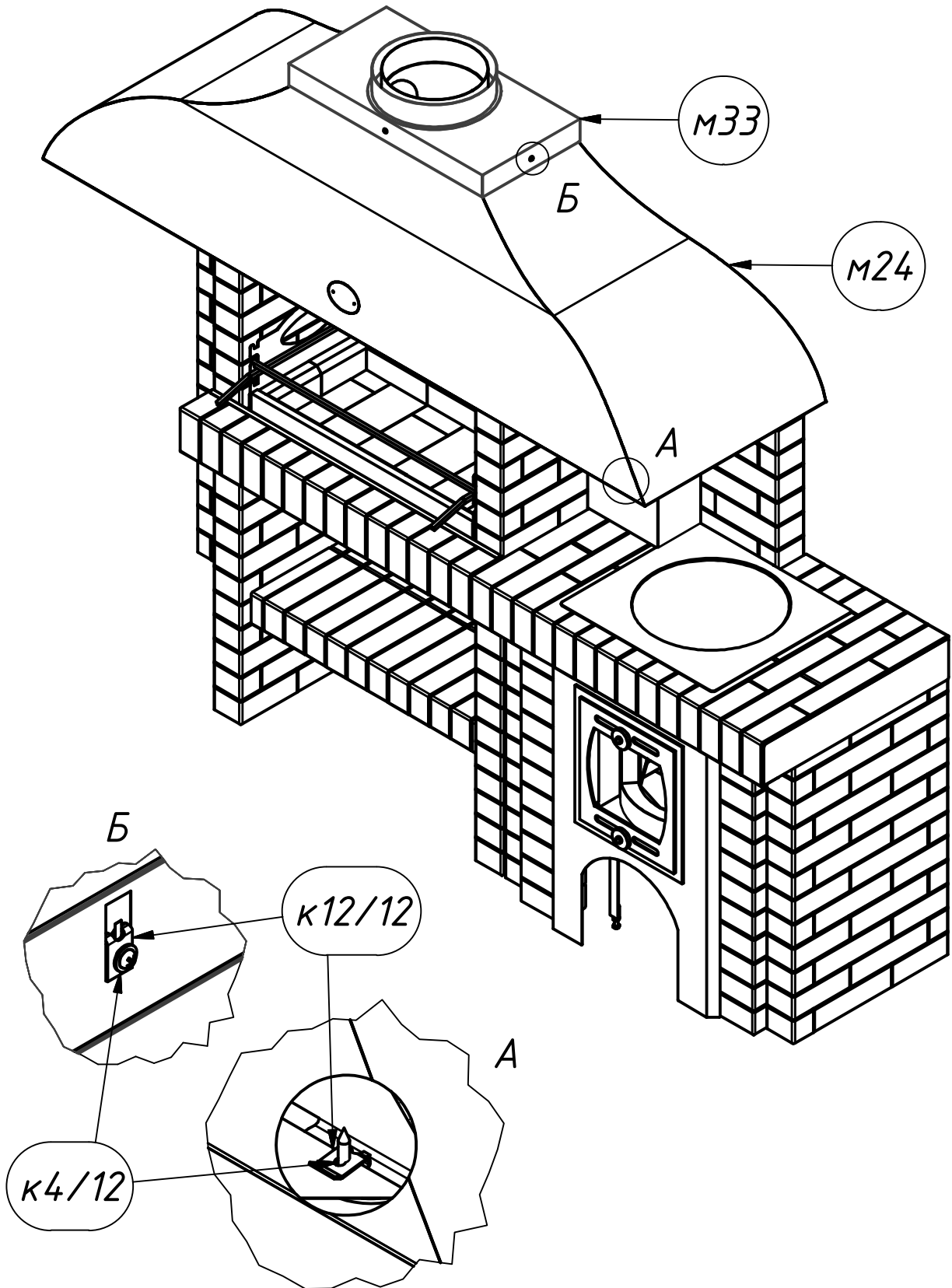
13

Установить дымоход тандыра м18, а также объединяющий узел м16.

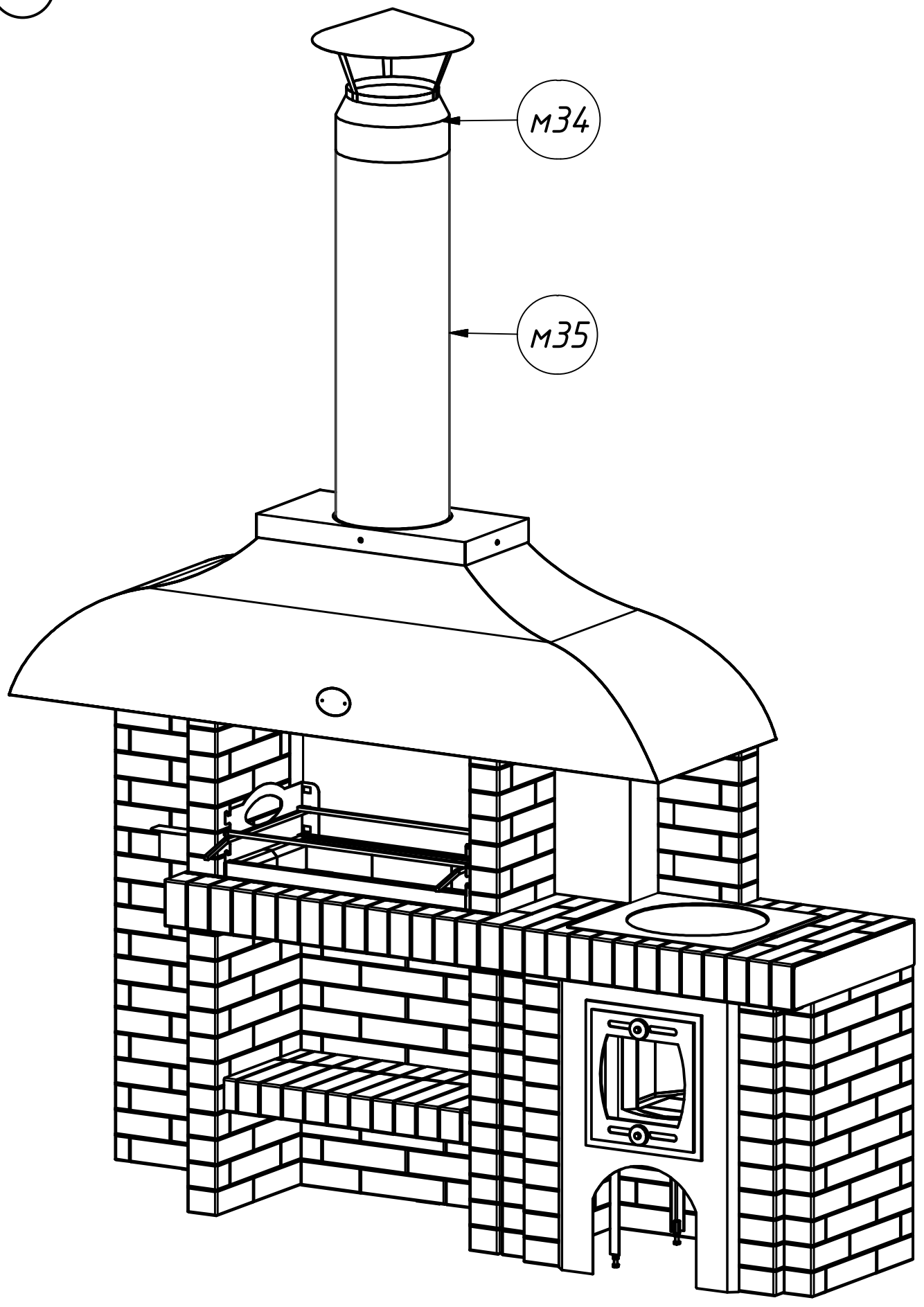


14

На зонте внешнем м24 закрепить 12 гаек-скоб к12 для дальнейшего крепления деталей (10 снизу и 4 сверху).
Установить зонт м24, закрепив его снизу саморезами к4 (8 шт.).
После установить стартовую площадку м33 и закрепить ее при помощи саморезов к4 (4 шт.).

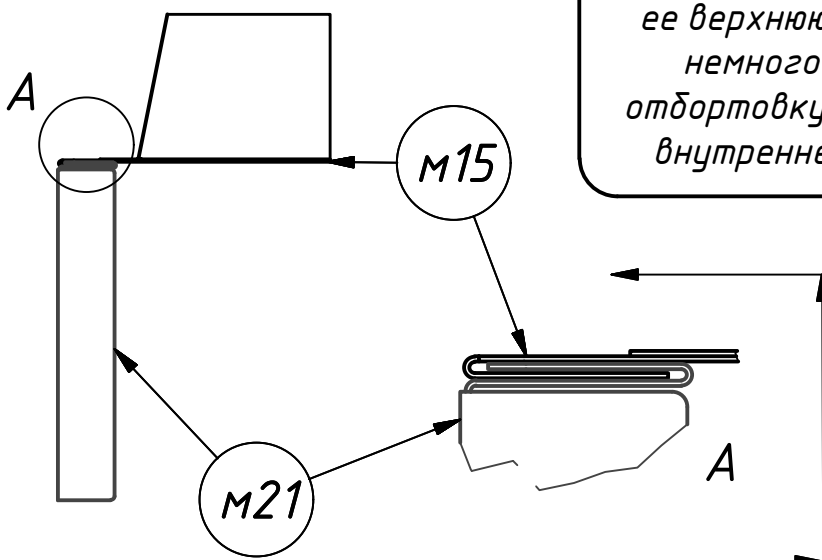
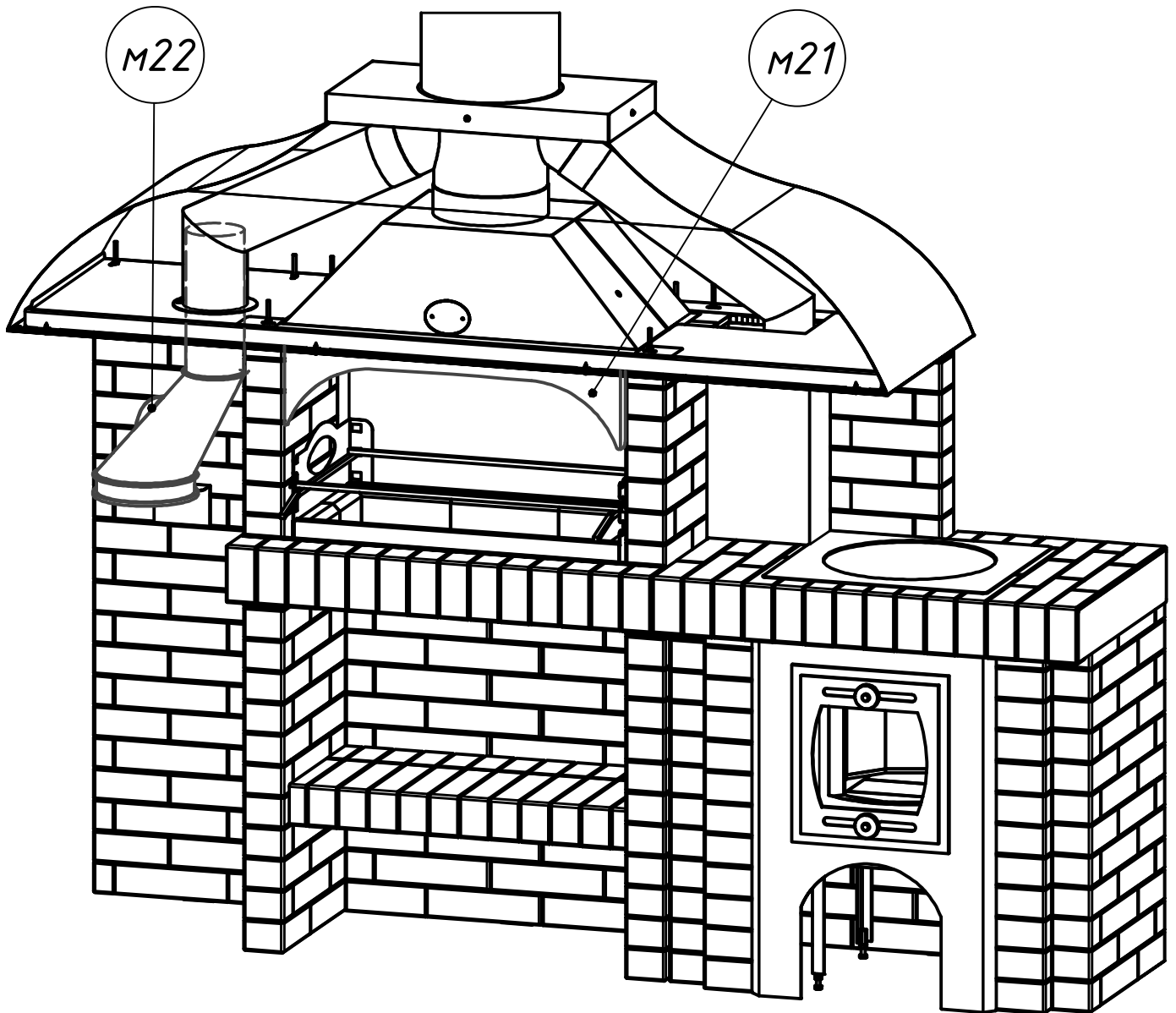


15



16

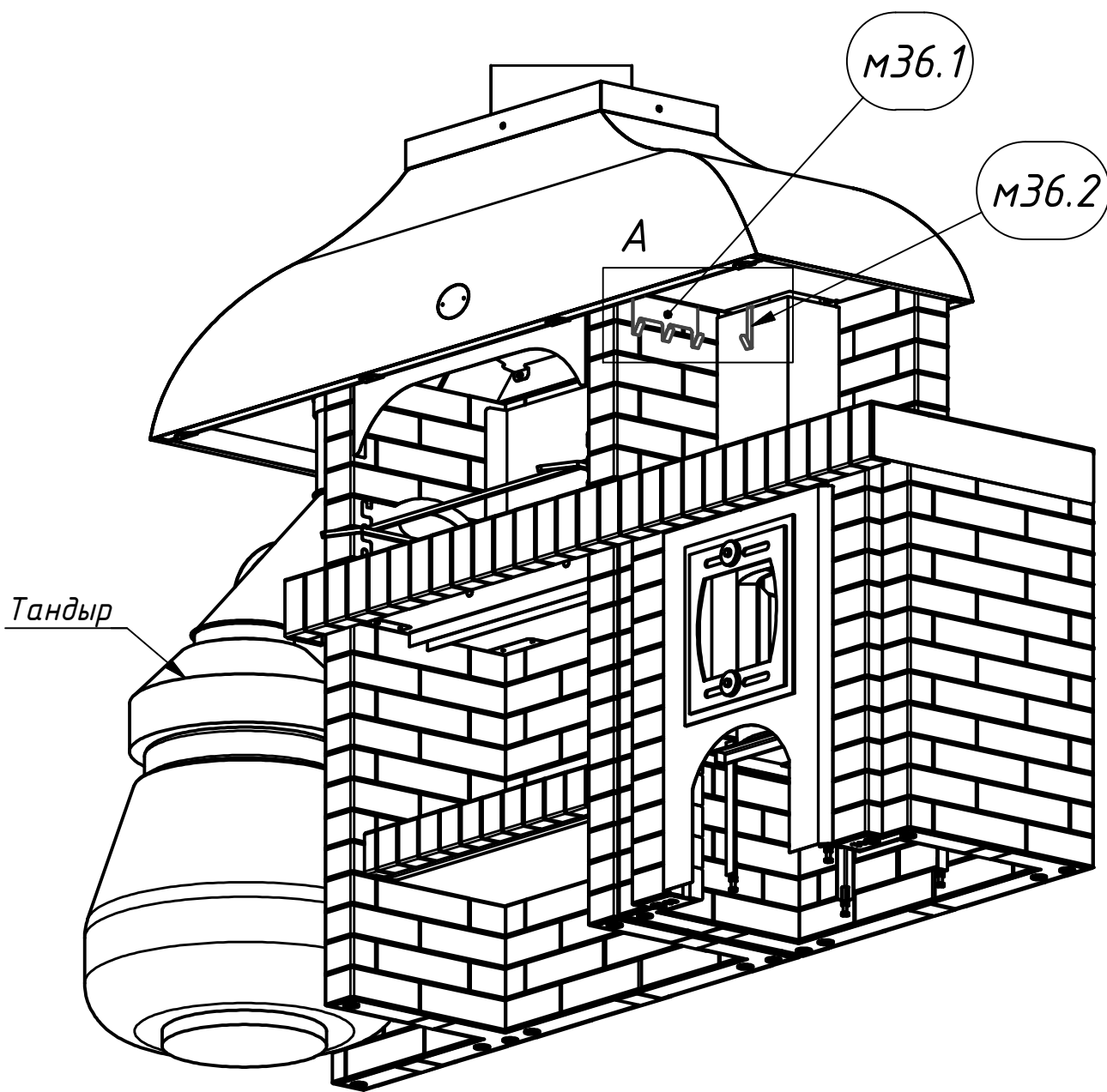
Установить зонт тандыра м22 и опереть его на полку зонта тандыра, ранее установленную между блоками. Также разместить шторку м21.



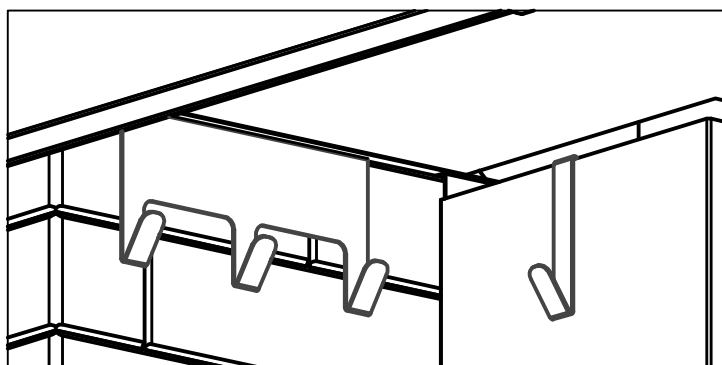
Для размещения шторки необходимо завести ее верхнюю часть внутрь зонта модуля, немного поднять вверх и зацепить отбортовку шторки за отбортовку зонта внутреннего, потянув шторку на себя.

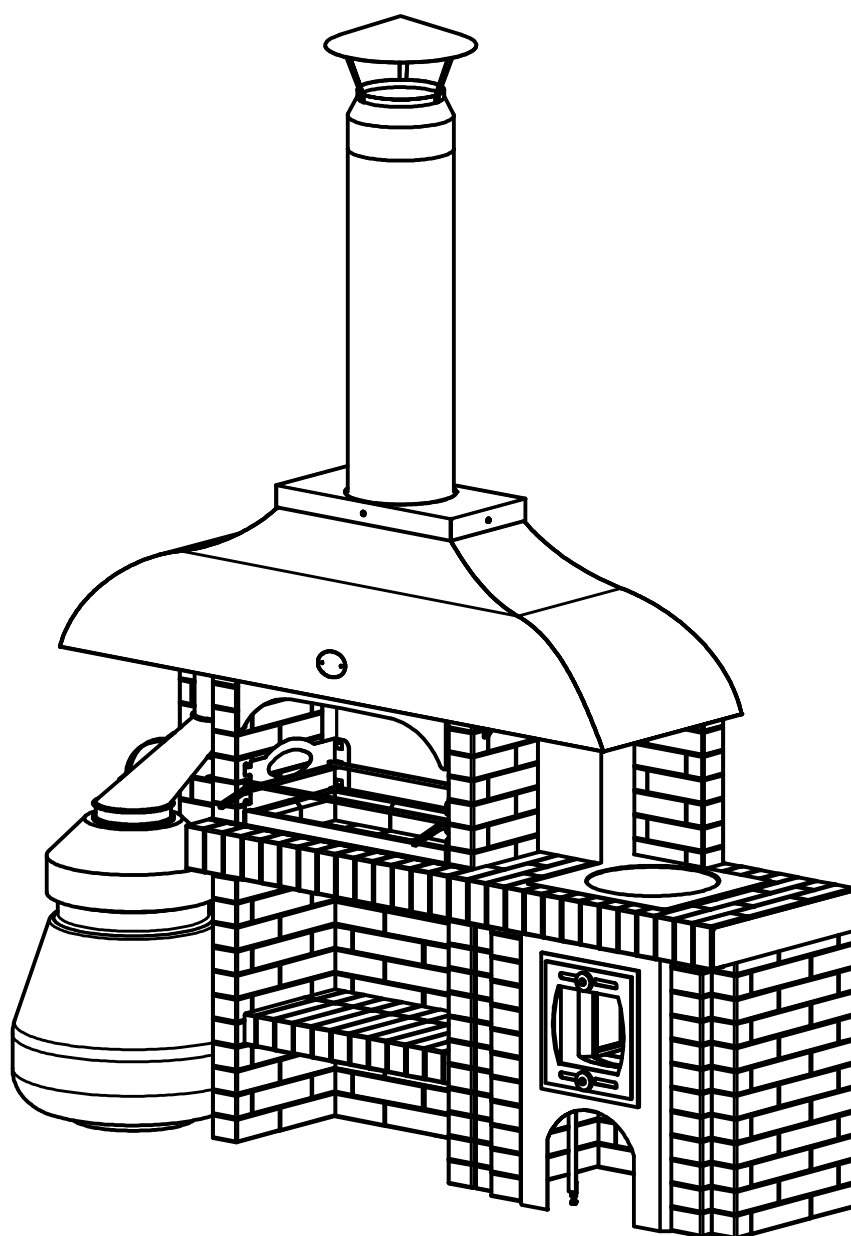
17

В заключение, разместить в модуле тандыр (приобретается отдельно).
Крючок м36.1 расположить в зазоре между дымоборником м15 и блоком 53м, крючок м36.2 зацепить за верхнюю кромку экрана казана м11.



A





Ваш модуль готов!

*Мы будем рады Вашим отзывам и фотографиям
установленного изделия:*

www.kdm-nn.ru

Тепла и уюта!