

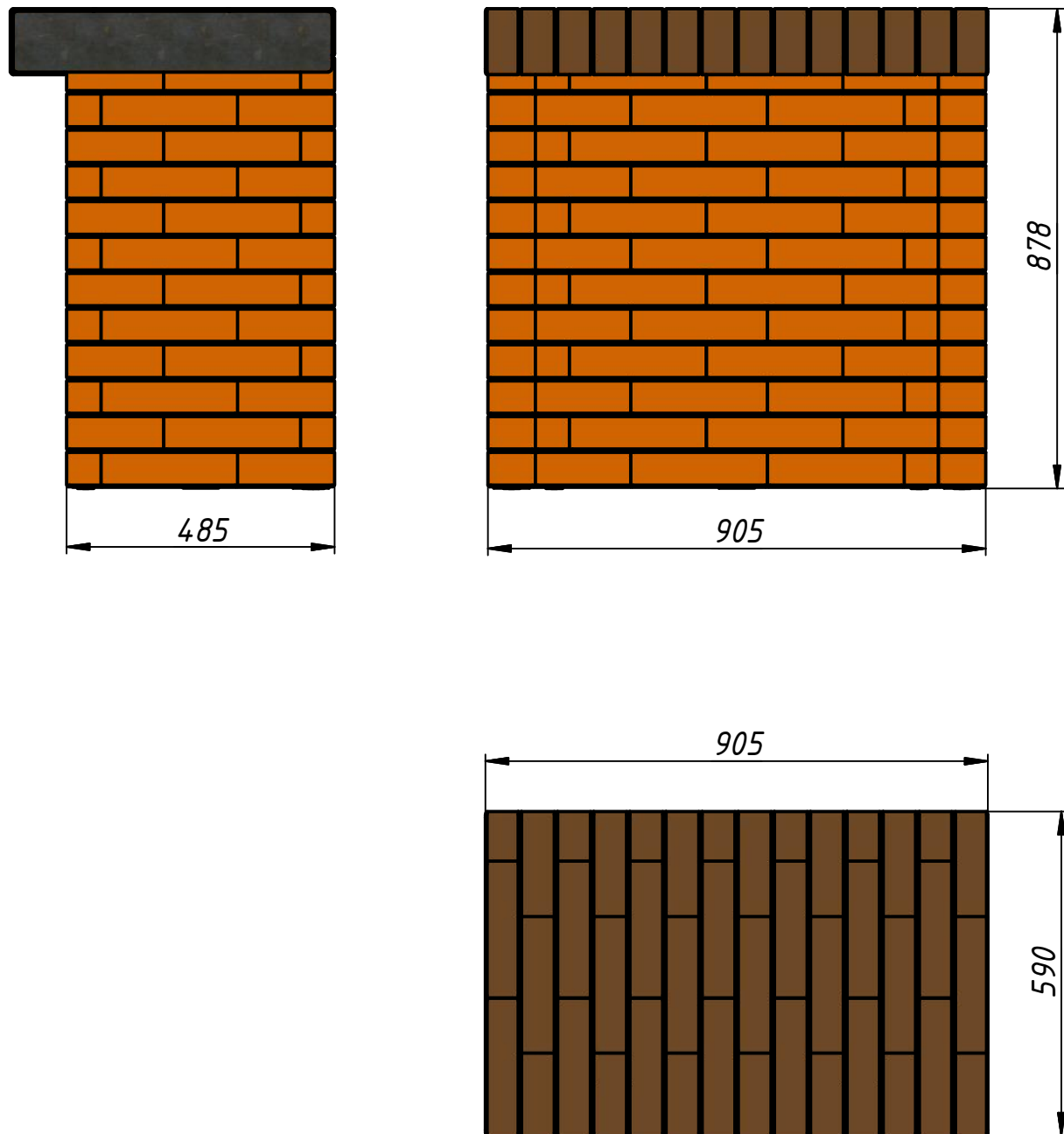


ИНСТРУКЦИЯ ПО СБОРКЕ

МОДУЛЯ
«СТОЛ»

(изделие представлено в базовой расцветке)

ВВЕДЕНИЕ

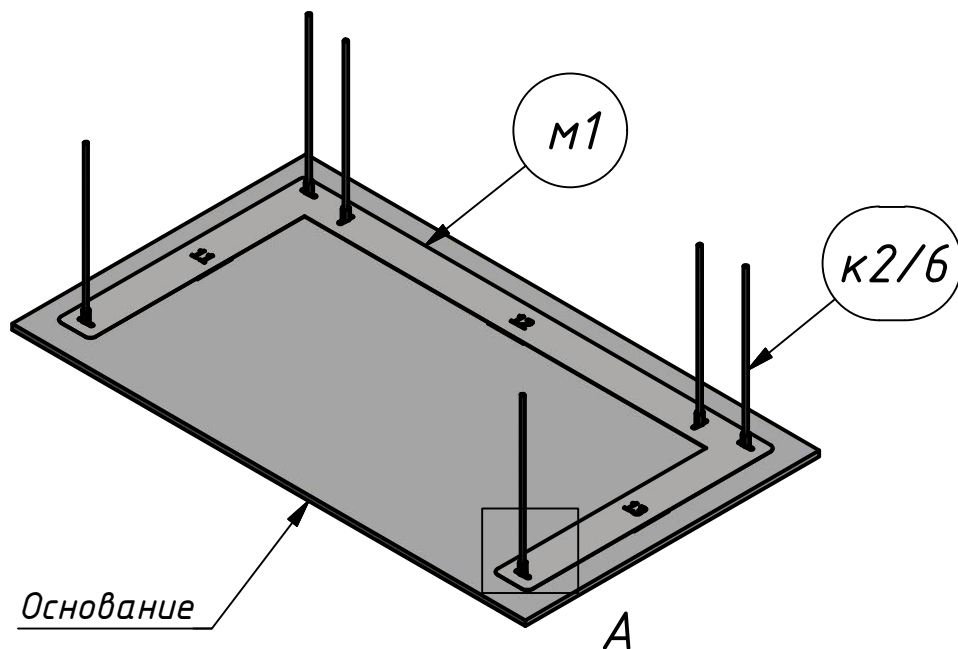
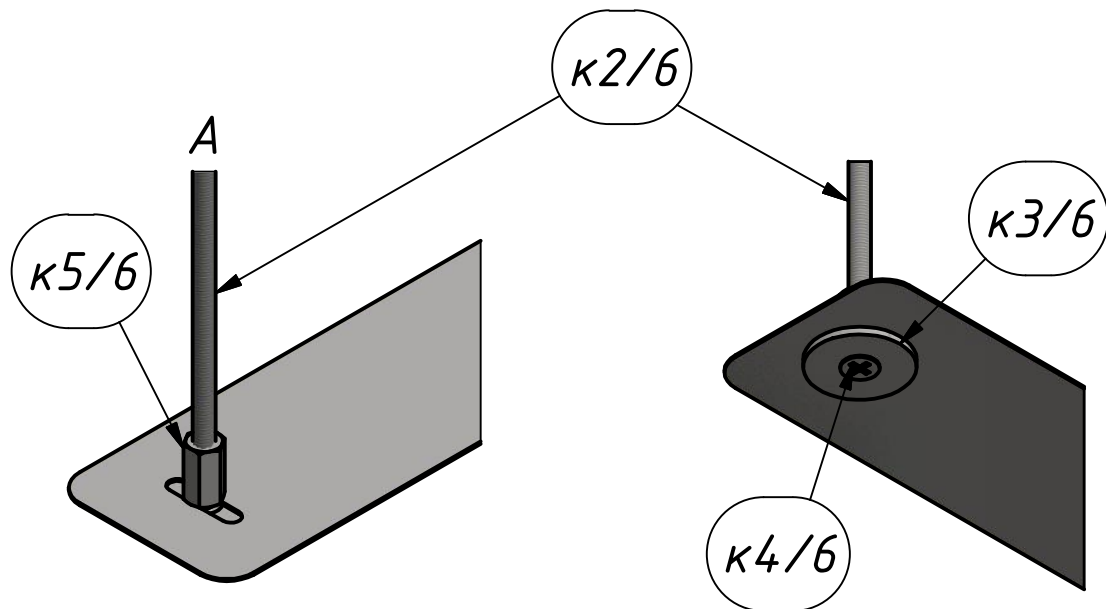


- При сборке рядов контролировать вертикальность, горизонтальность, параллельность и перпендикулярность блоков.
- Кирпичные блоки (и пластины перевязки) склеивать точечно термостойким герметиком. На каждый блок или пластину достаточно несколько точек.
- Все блоки пронумерованы по месту расположения - слева направо по часовой стрелке. Первая цифра - номер ряда, вторая - номер блока в ряду.

Желаем Вам успешной работы!

1

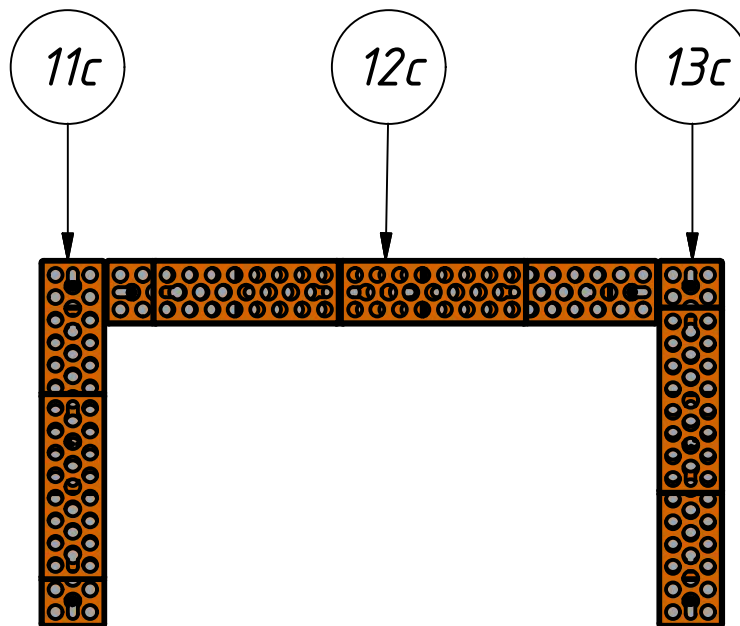
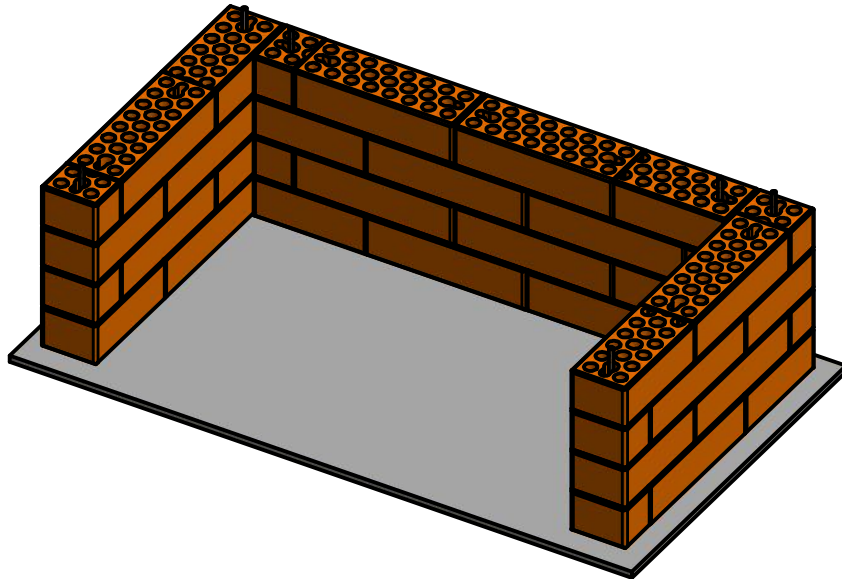
На стартовой пластине м1 закрепить шпильки к2 (6 шт.),
как показано на схеме.
Установить пластину с закрепленными на ней шпильками на заранее
подготовленное основание.



Внимание! На первый ряд идут шпильки к2 длиной 280мм (6 шт.),
упакованные отдельно и помеченные красной изолянтной.
На следующие два ряда идут шпильки к1 длиной 260мм (12 шт.) – они
помечены синей изолянтной.

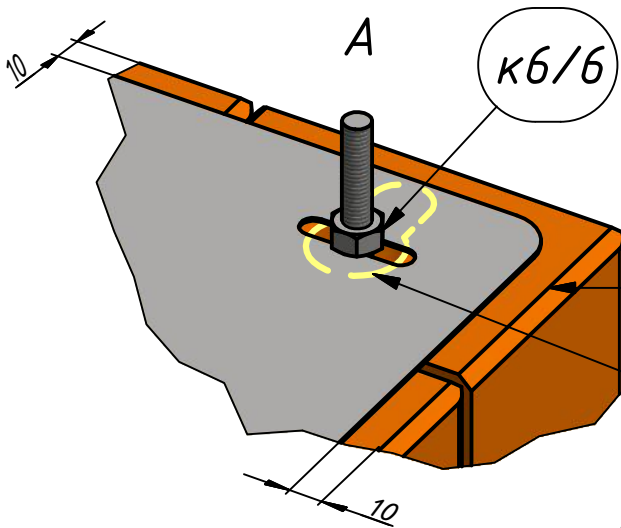
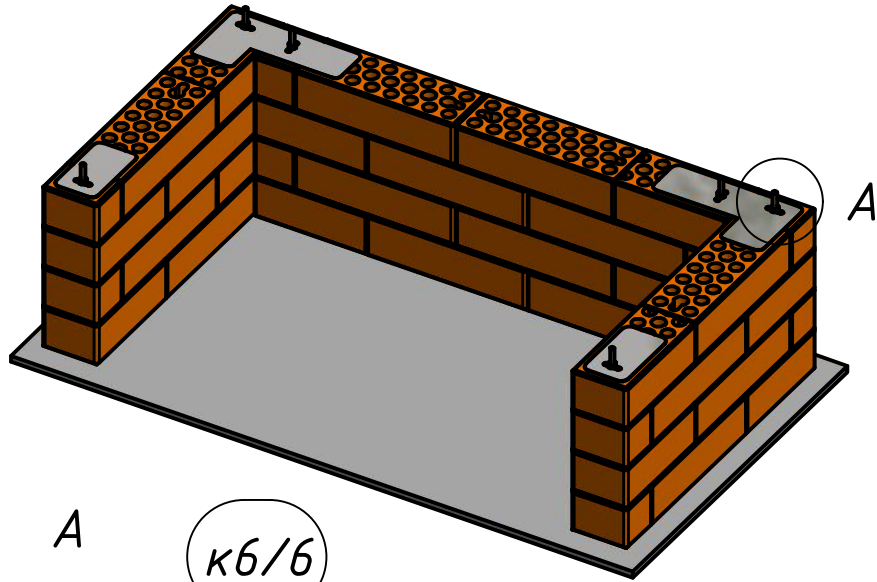
2

Блоки, в соответствии с нумерацией, надеть на шпильки, склеивая их между собой герметиком и скрепляя гайками через пластины (см. шаги 3, 4).



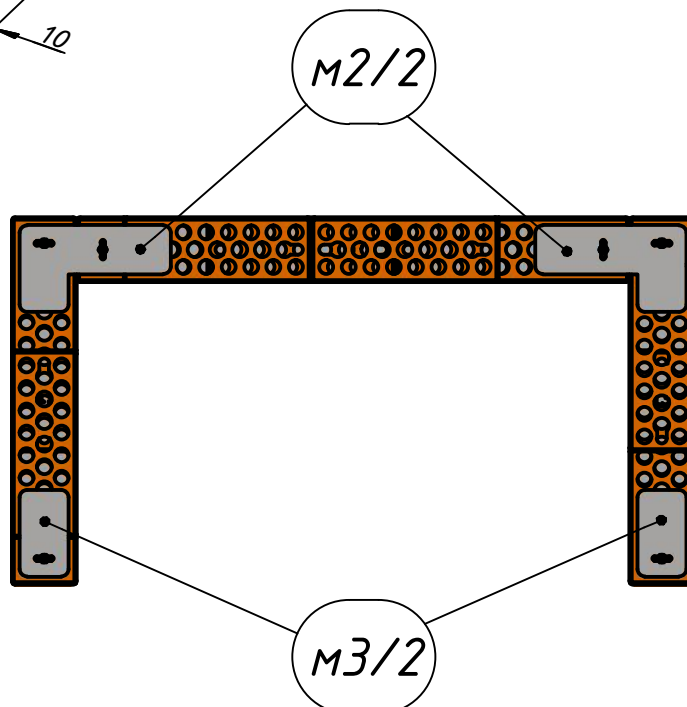
3

При помощи герметика приклеить на блоки первого ряда пластины м2 (2 шт.) и м3 (2 шт.) с одинаковым отступом от краёв блоков (около 10 мм). При необходимости, скорректировать положение блоков, затем закрепить установленные детали при помощи гаек к6 (6 шт.), вкрутив их по центру отверстий в кирпиче (так, чтобы они не мешали блокам следующего ряда).



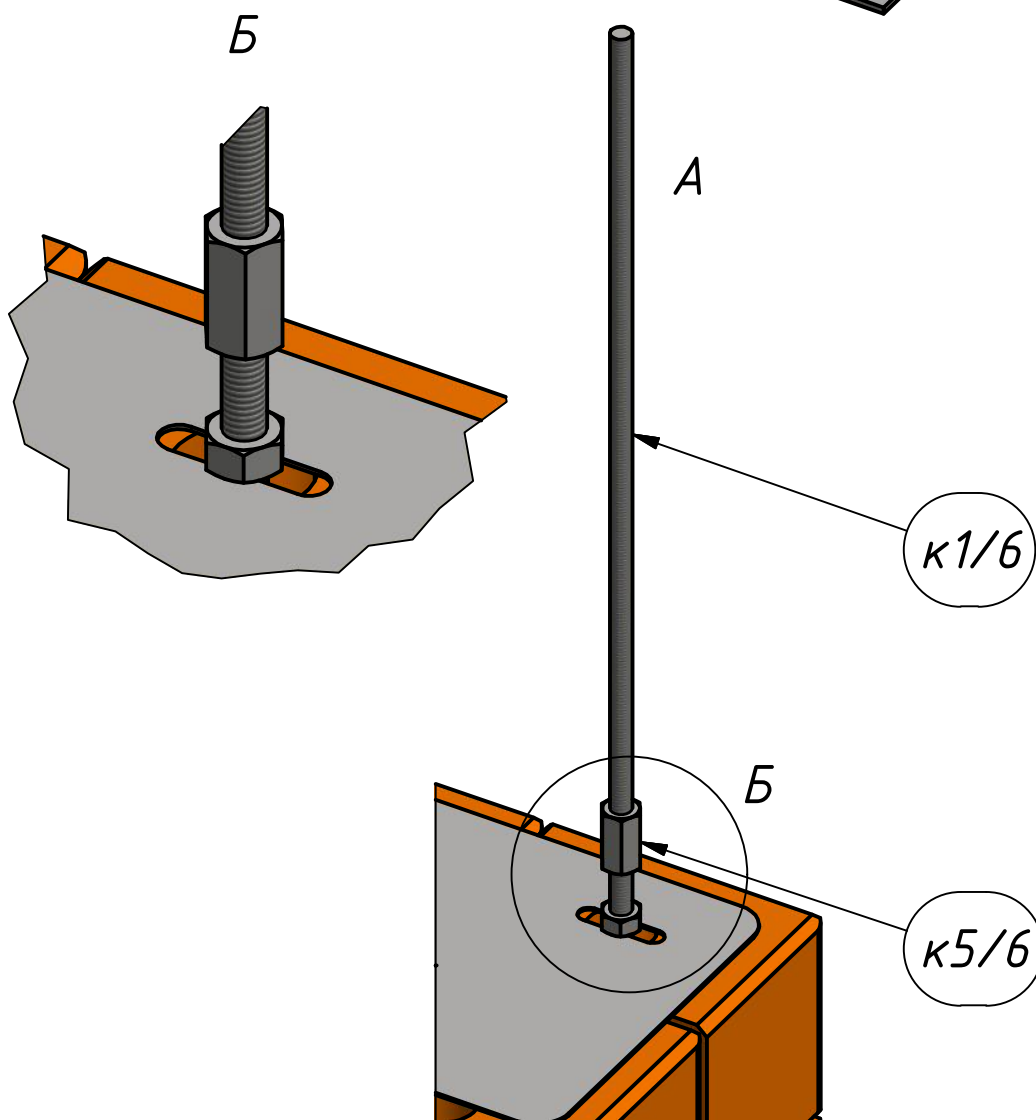
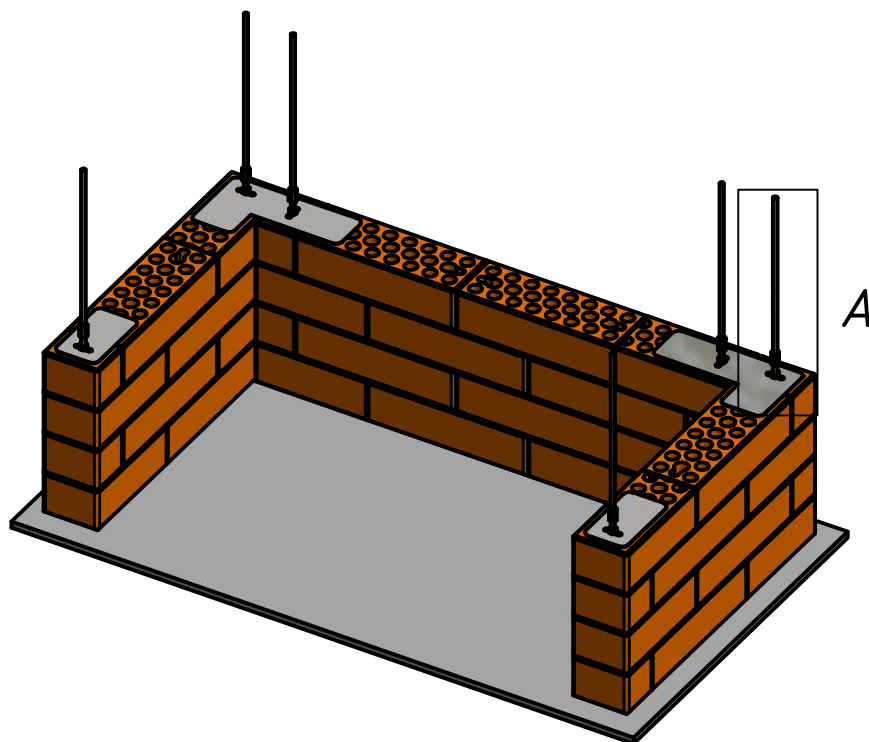
Расстояние между краями пластин и блоков около 10мм

Отверстие в кирпиче



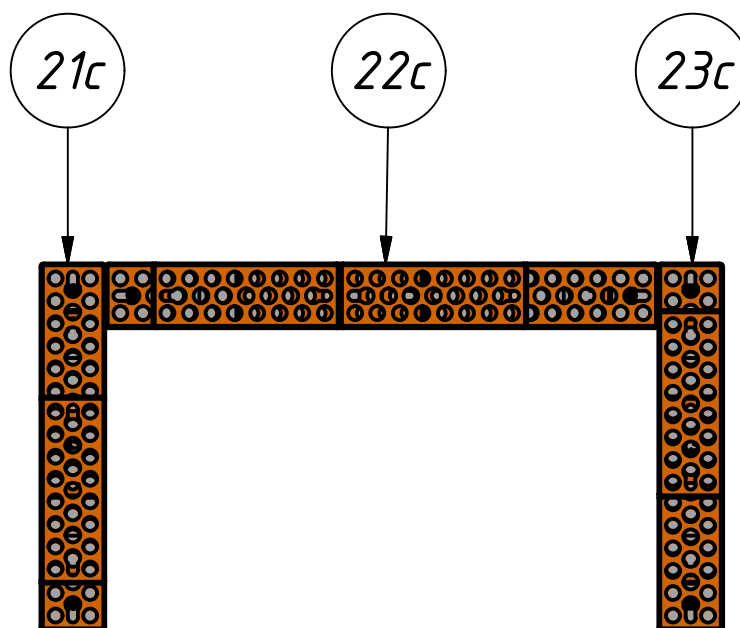
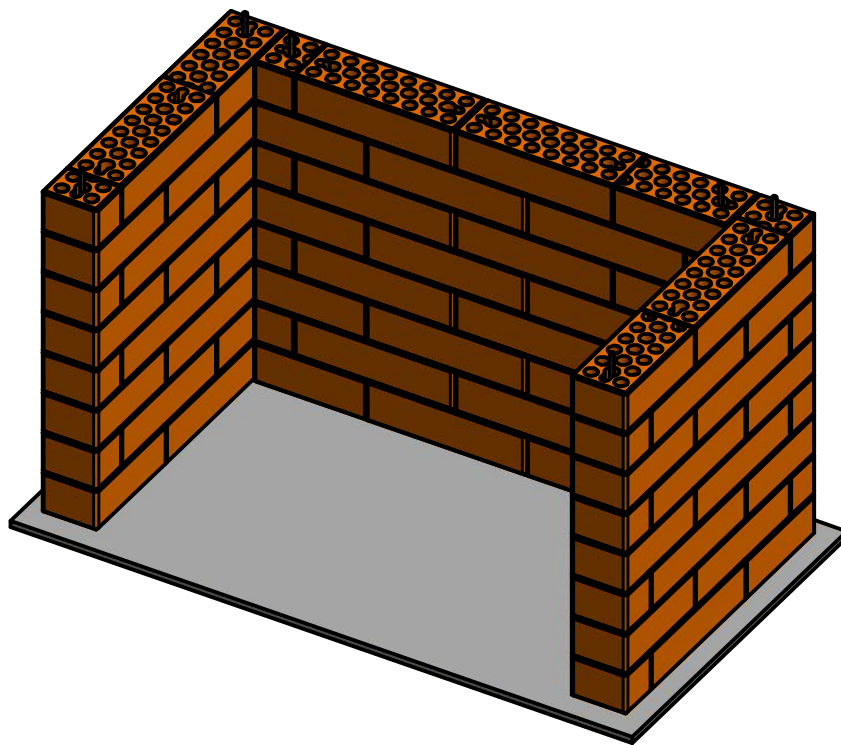
4

Гайки к6 (6 шт.) навернуть на свободные концы шпилек до середины резьбы гаек, после чего вкрутить шпильки к1 второго ряда (6 шт.).

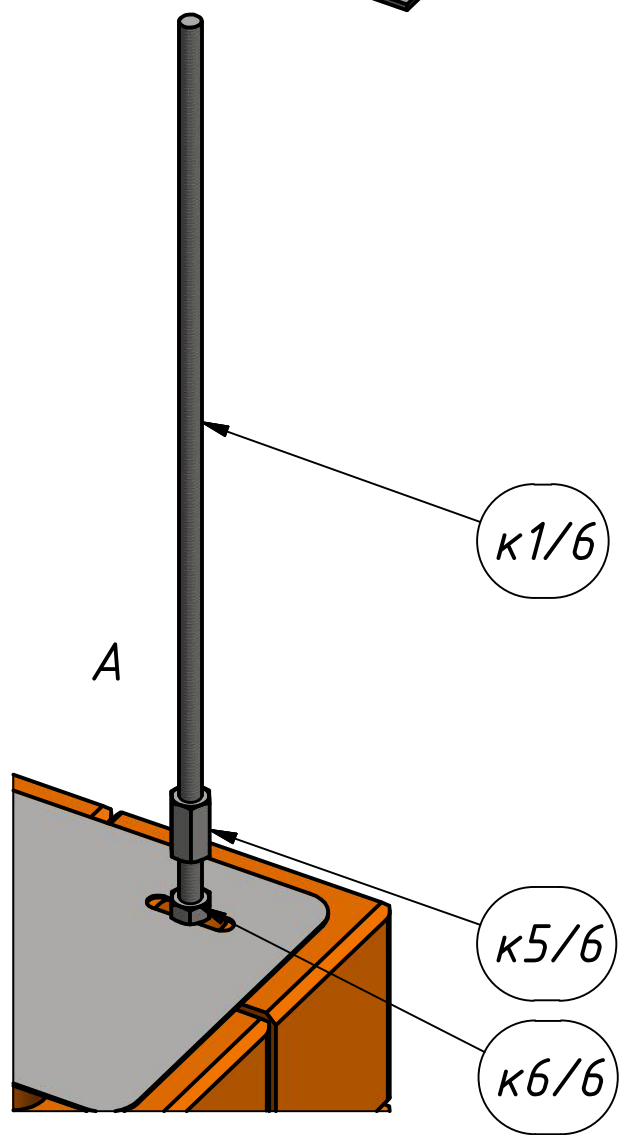
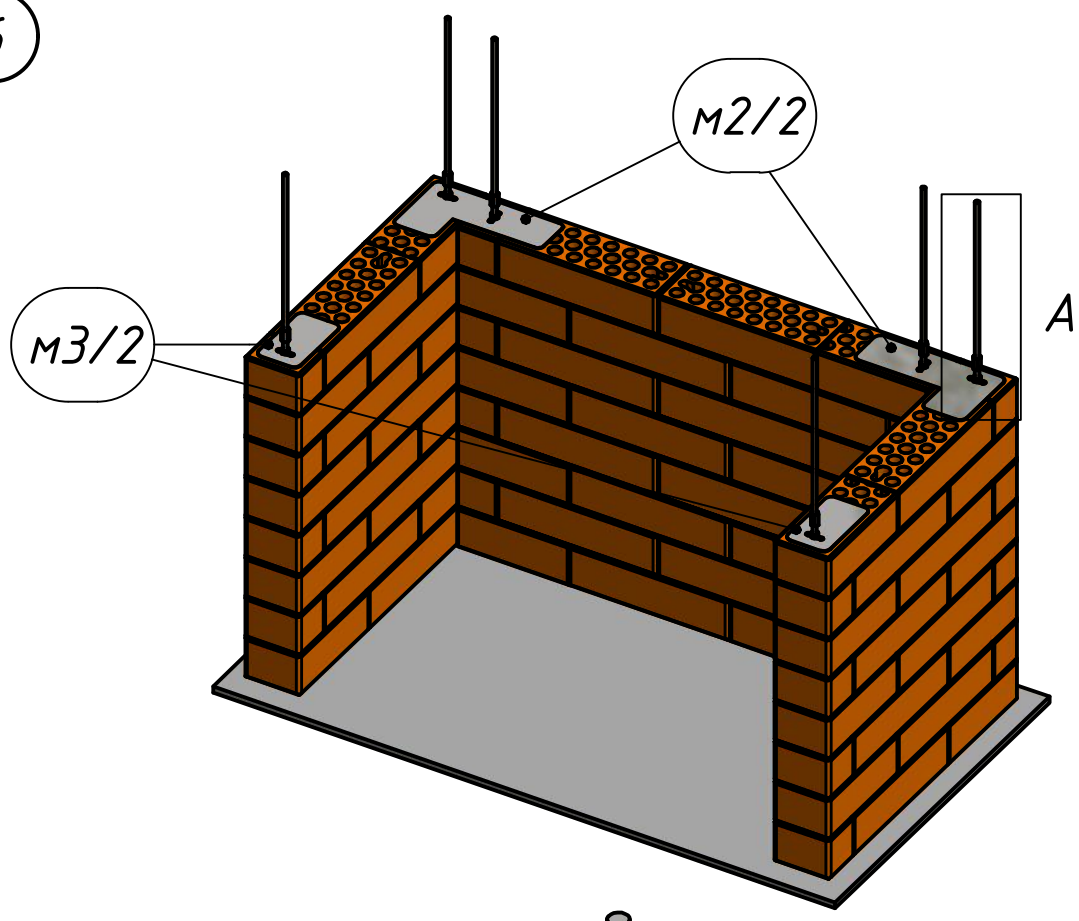


5

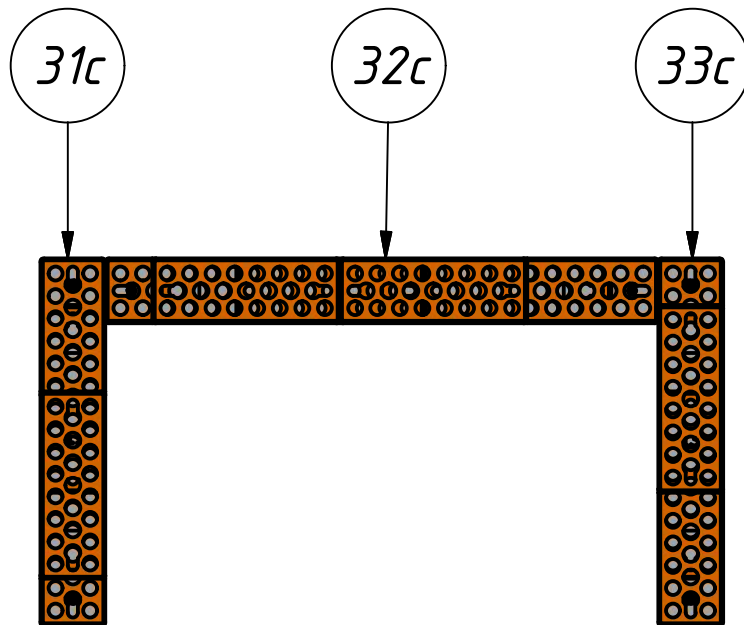
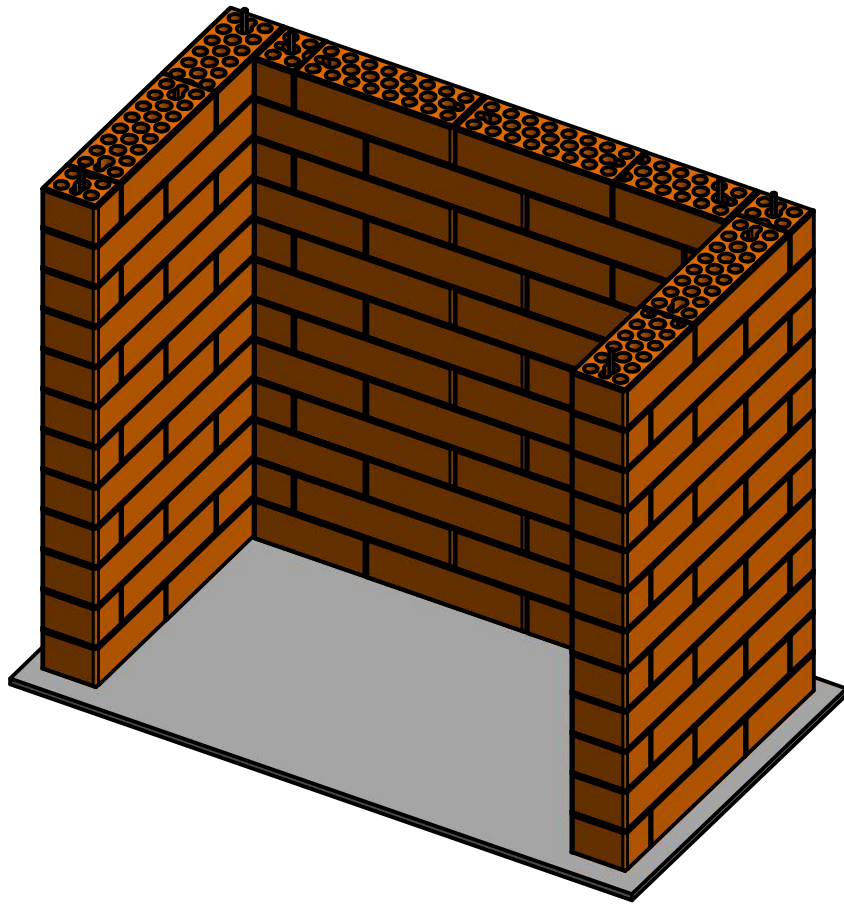
Аналогично блокам предыдущего ряда, установить блоки второго ряда, приклеить пластины, закрепить их гайками и вкрутить шпильки (см. шаг 6).

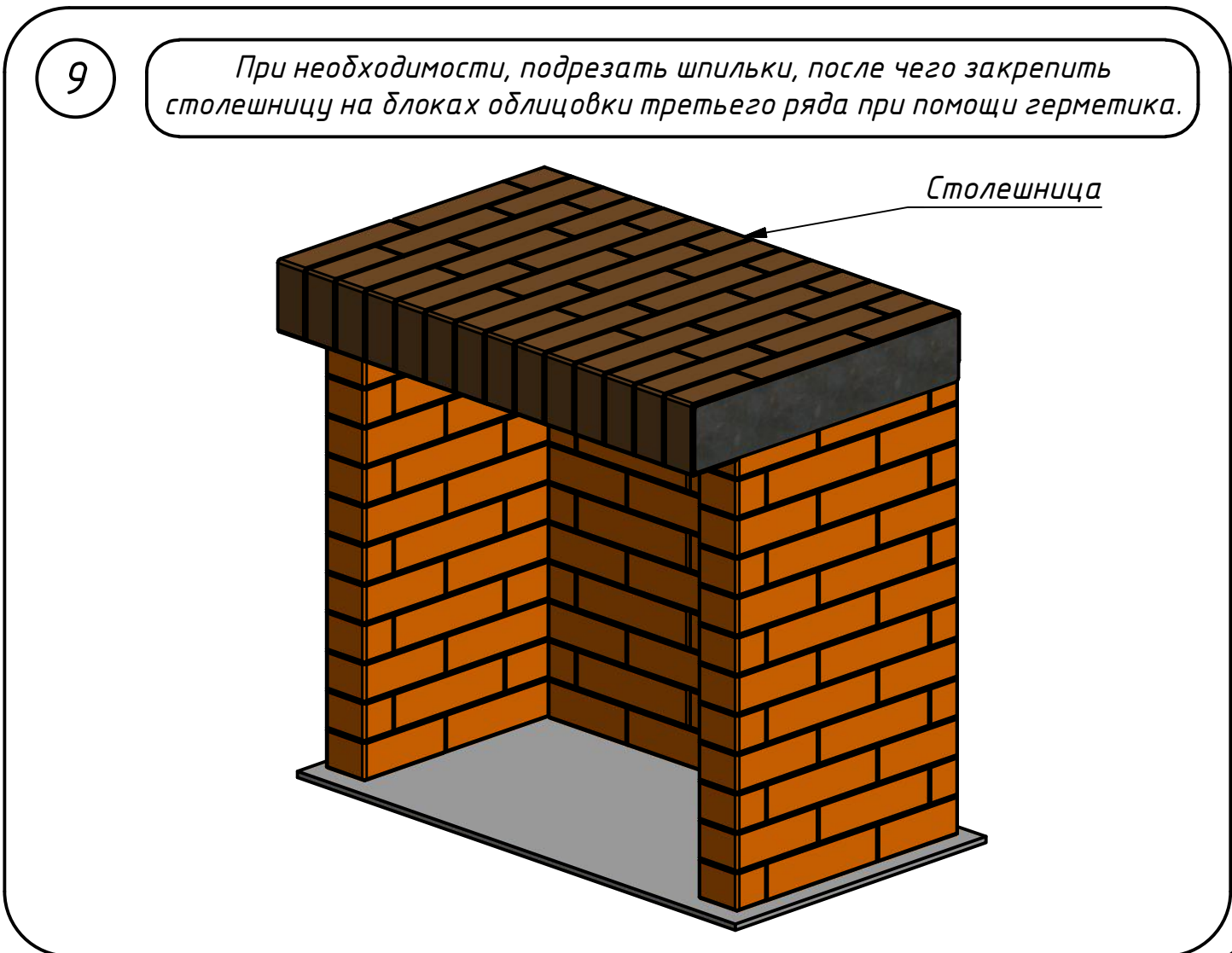
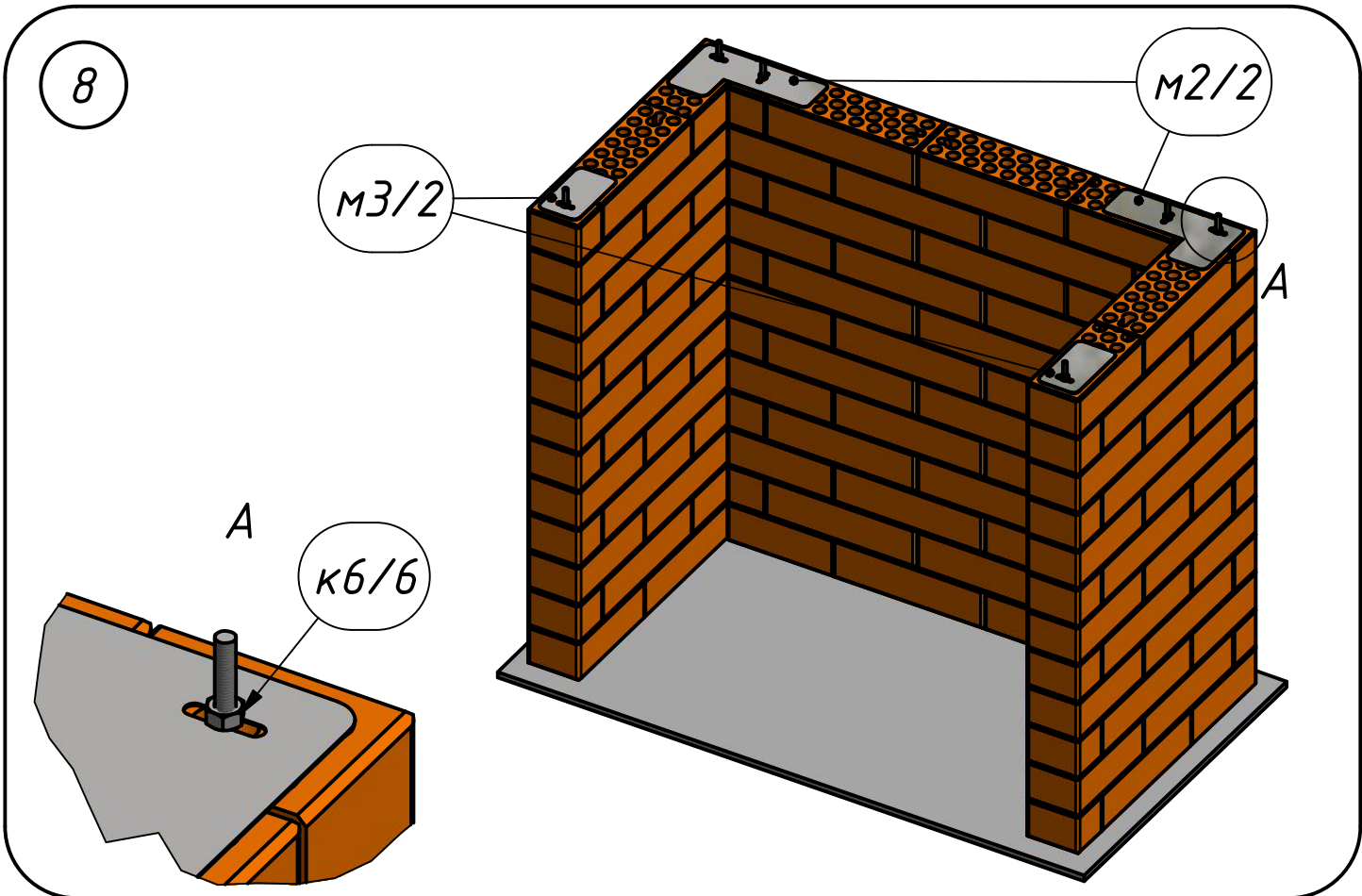


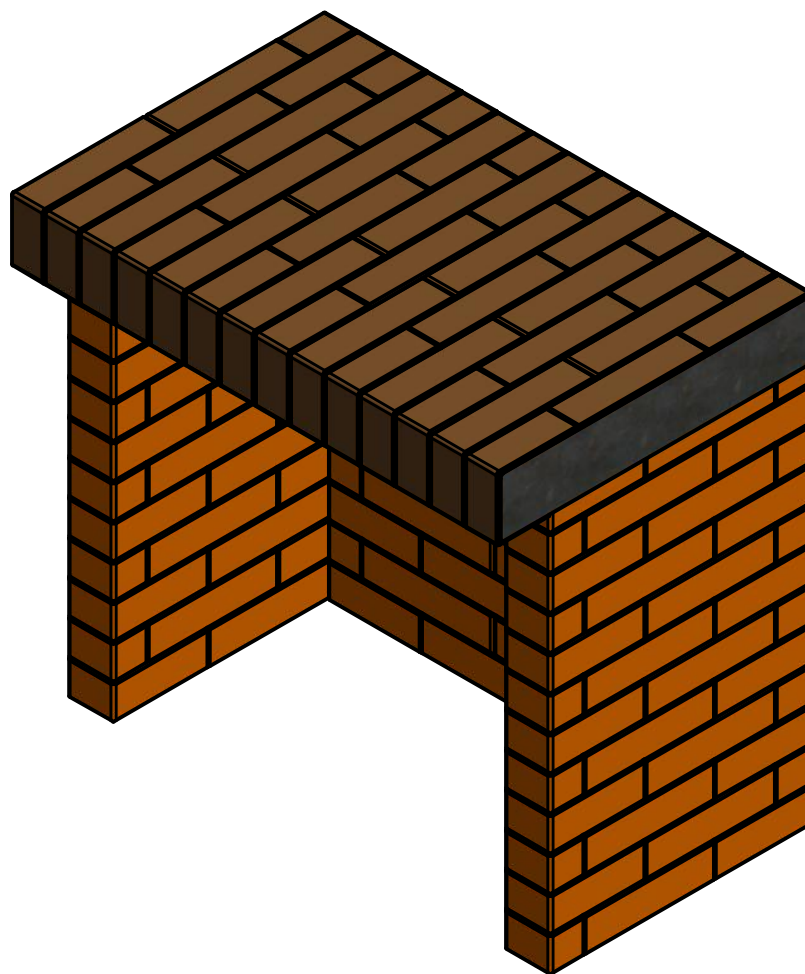
6



7







Ваш модуль готов!

*Мы будем рады Вашим отзывам и фотографиям
установленного изделия:*

www.kdm-nn.ru

Тепла и уюта!