

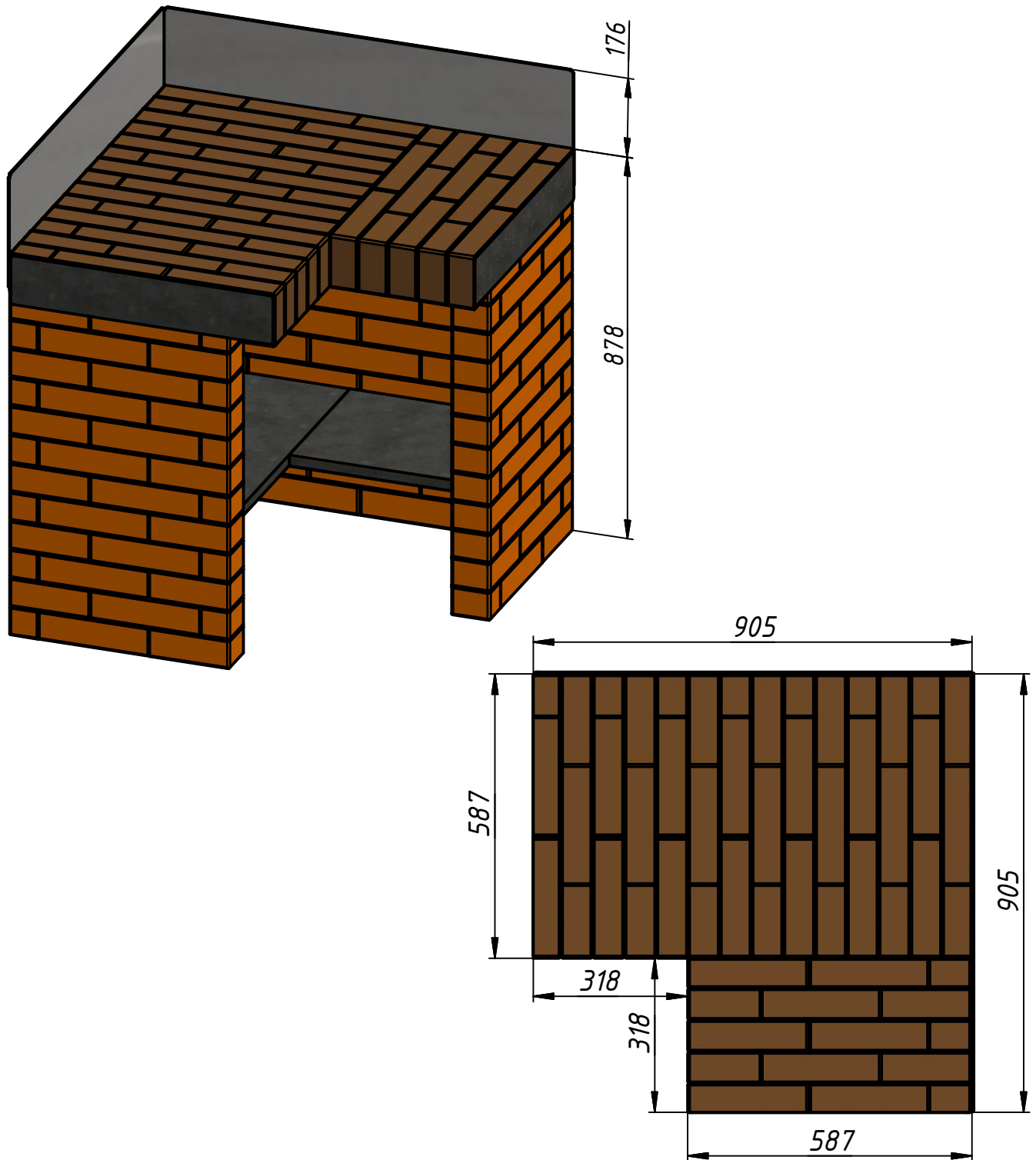


ИНСТРУКЦИЯ ПО СБОРКЕ

МОДУЛЯ «СТОЛ УГЛОВОЙ»

(изделие представлено в базовой расцветке)

ВВЕДЕНИЕ

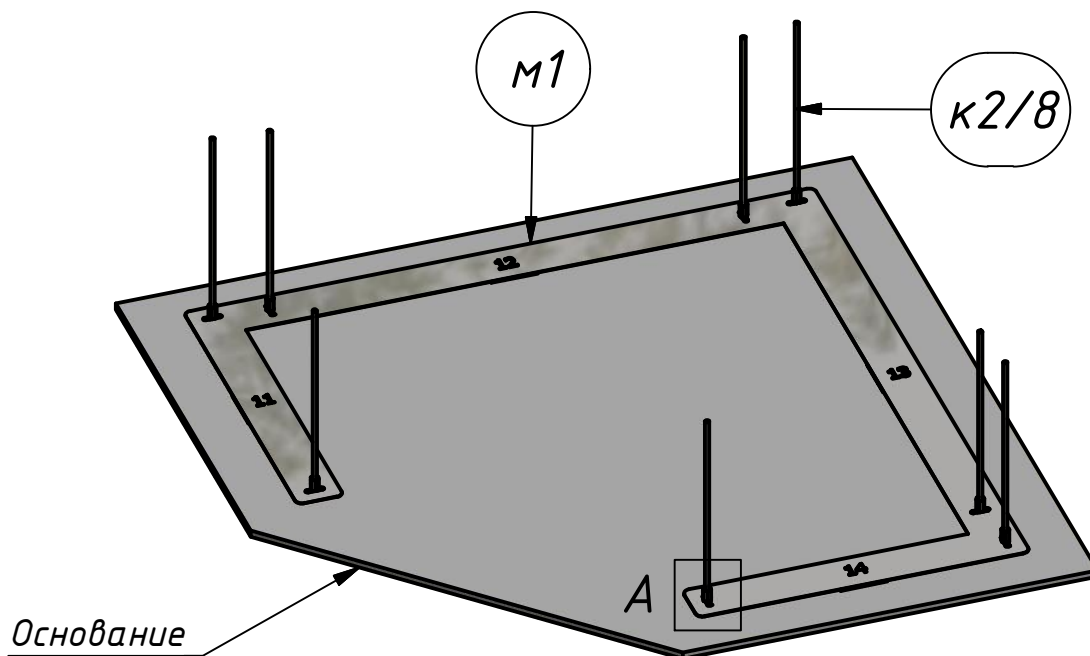
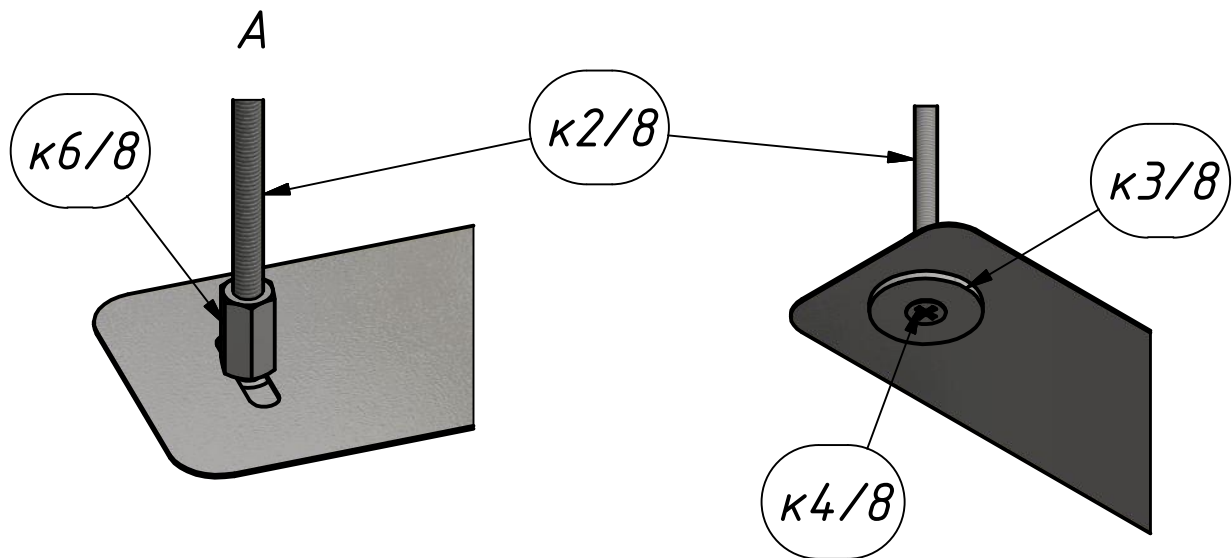


- При сборке рядов контролировать вертикальность, горизонтальность, параллельность и перпендикулярность блоков.
- Кирпичные блоки (и пластины перевязки) склеивать точно термостойким герметиком. На каждый блок или пластину достаточно несколько точек.
- Все блоки пронумерованы по месту расположения - слева направо по часовой стрелке. Первая цифра - номер ряда, вторая - номер блока в ряду.

Желаем Вам успешной работы!

1

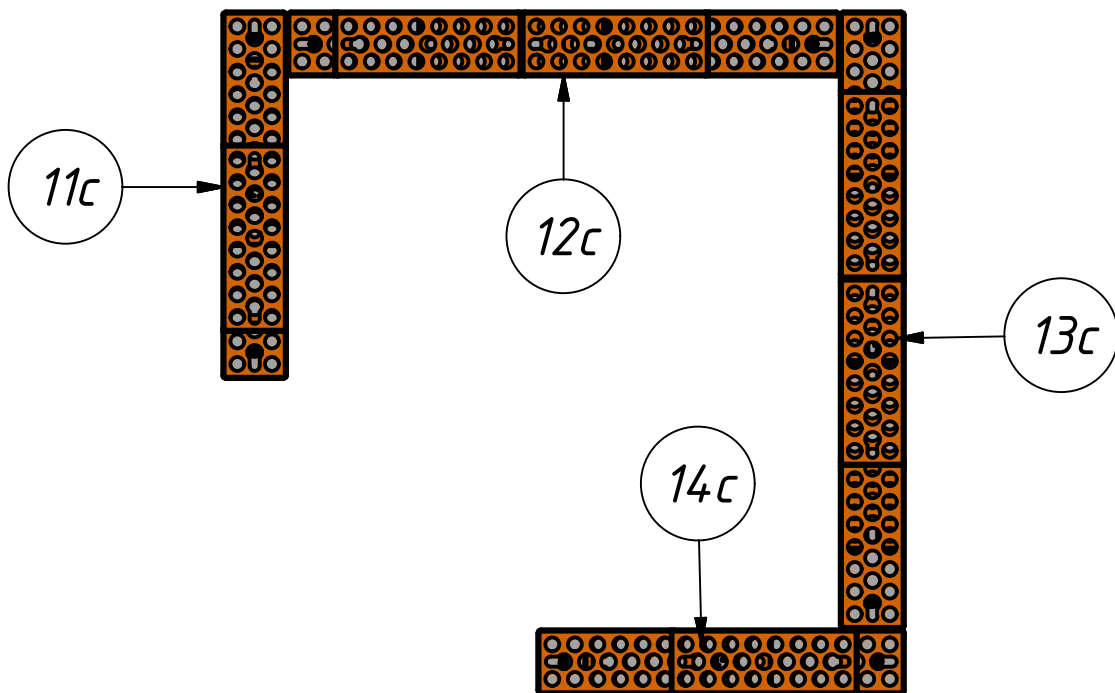
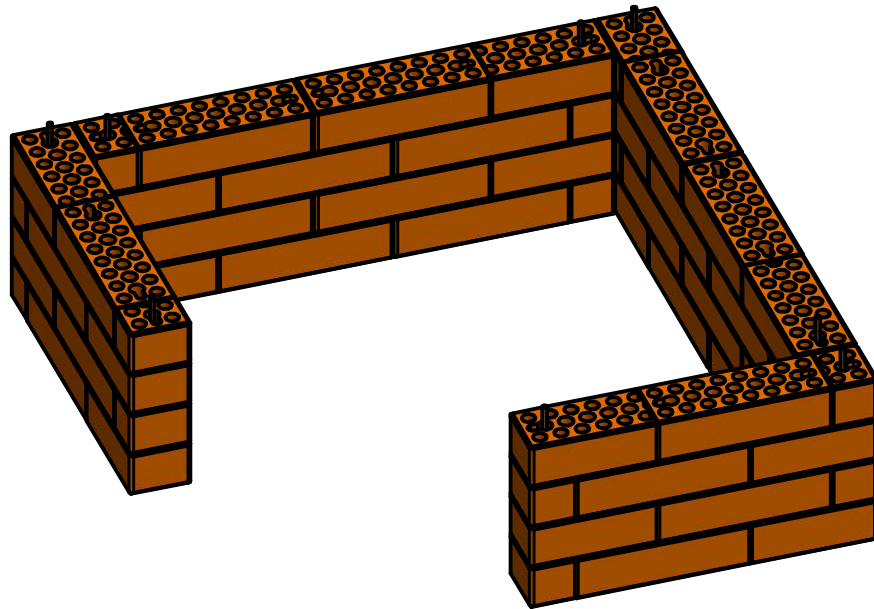
На стартовой пластине м1 закрепить шпильки к2 (8 шт.),
как показано на схеме.
Установить пластину с закрепленными на ней шпильками на заранее
подготовленное ровное основание.



Внимание! На первый ряд идут шпильки к2 длиной 280мм (8 шт.),
упакованные отдельно и помеченные красной изолянтной.
На следующие два ряда идут шпильки к1 длиной 260мм (16 шт.) – они
помечены синей изолянтной.

2

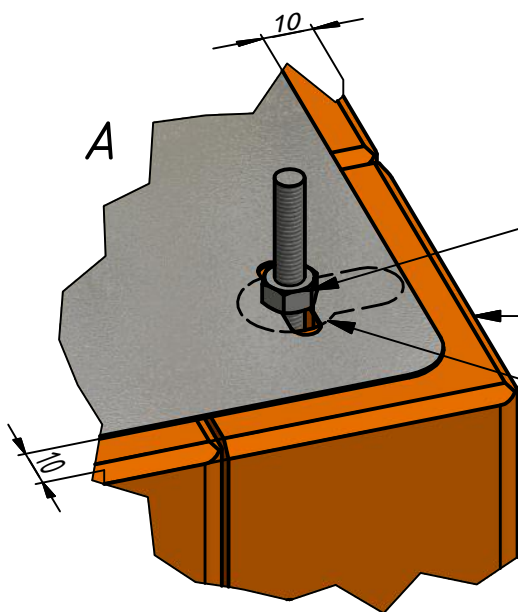
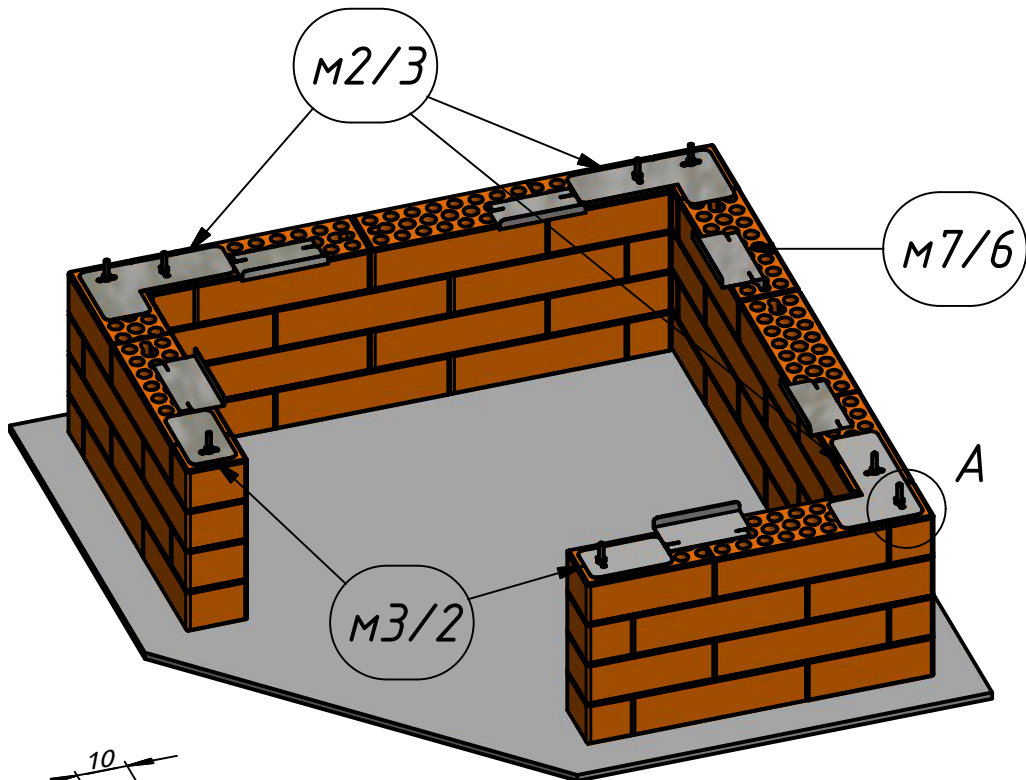
Блоки, в соответствии с нумерацией, надеть на шпильки, склеивая их между собой герметиком и скрепляя гайками через пластины (см. шаг 3).



3

При помощи герметика приклеить на блоки первого ряда пластины м2 (3 шт.) и м3 (2 шт.) с одинаковым отступом от краёв блоков (около 10 мм). При необходимости, скорректировать положение блоков, затем закрепить установленные детали при помощи гаек к6 (8 шт.), вкрутив их по центру отверстий в кирпиче (так, чтобы они не мешали блокам следующего ряда).

Крепления полки металлической м7 (6 шт.) закрепить на блоках, вставив их ушки в отверстия кирпича, как показано на схеме.

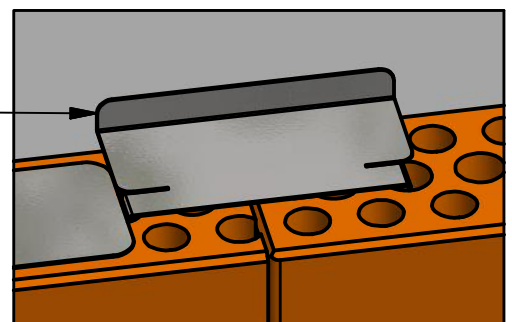


к7/8

Расстояние между краями
пластин и блоков около 10мм

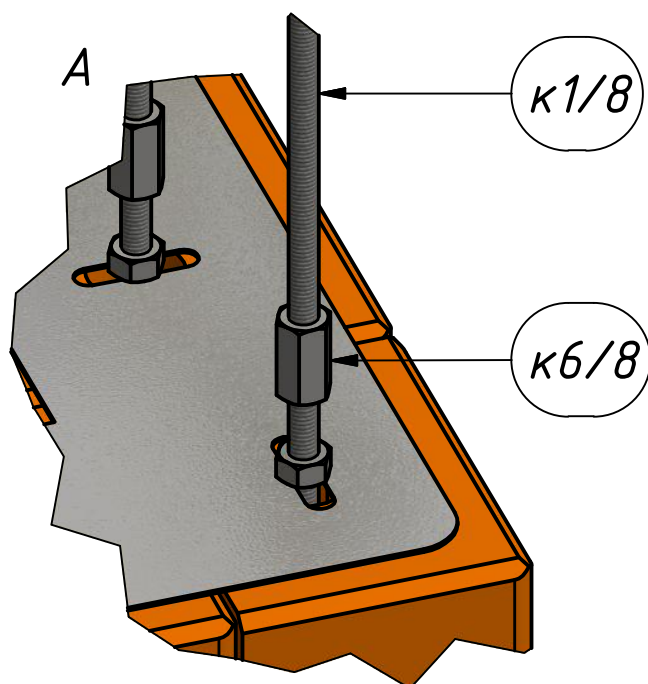
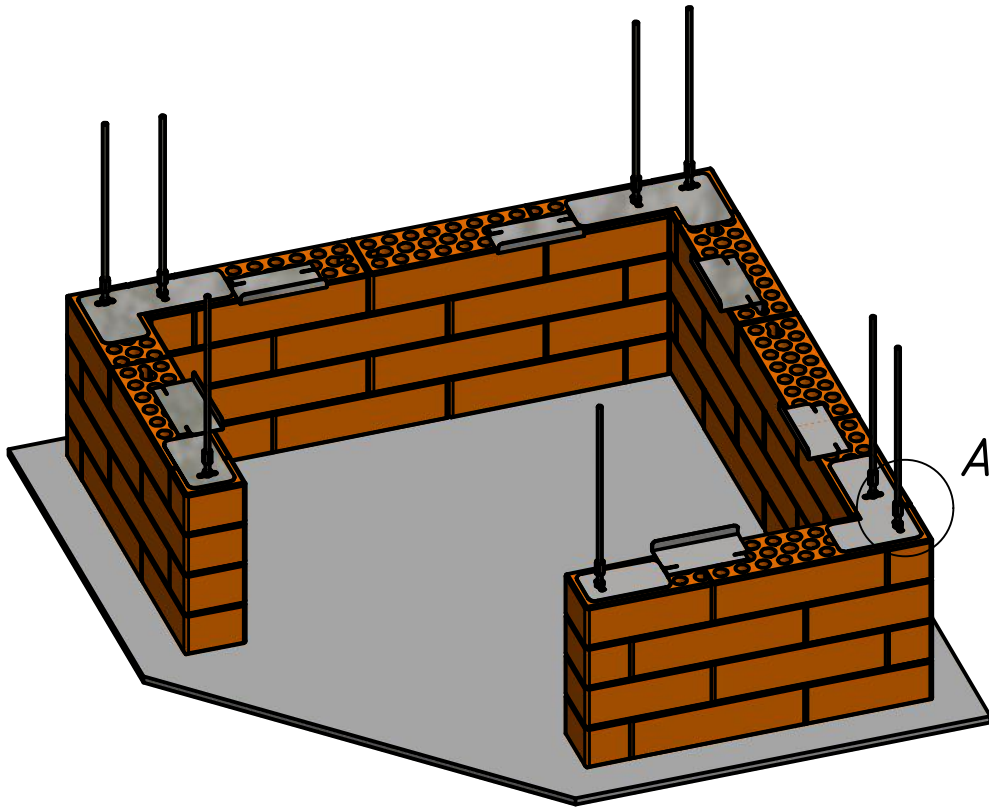
Отверстие в кирпиче

м7/6



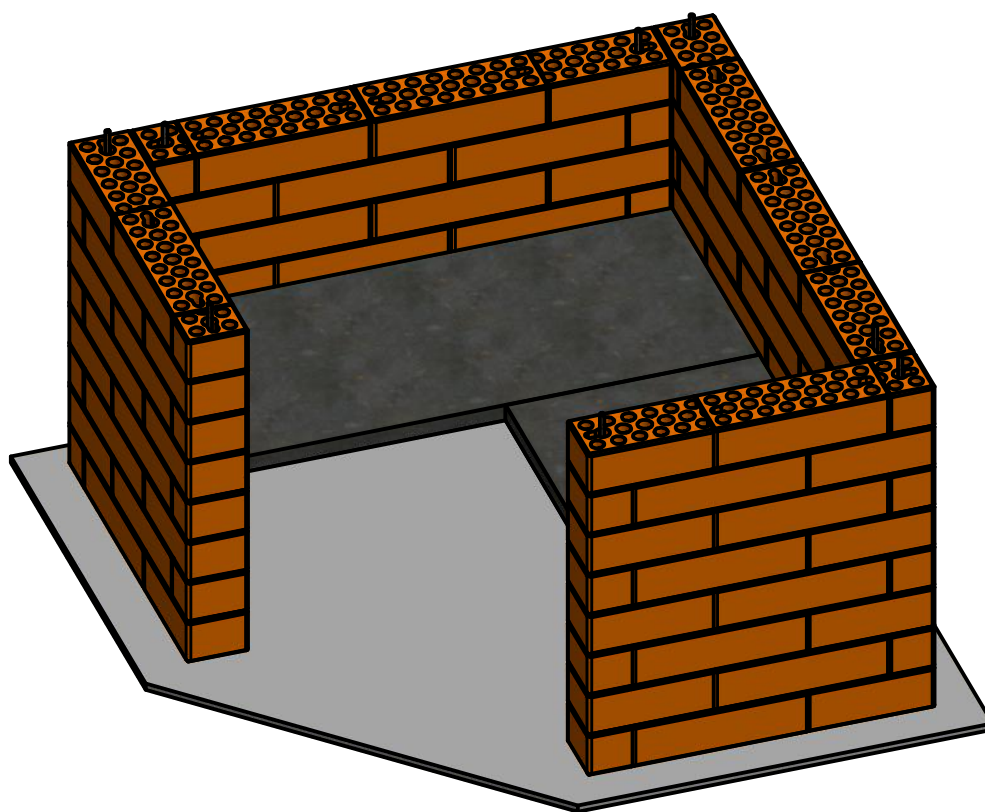
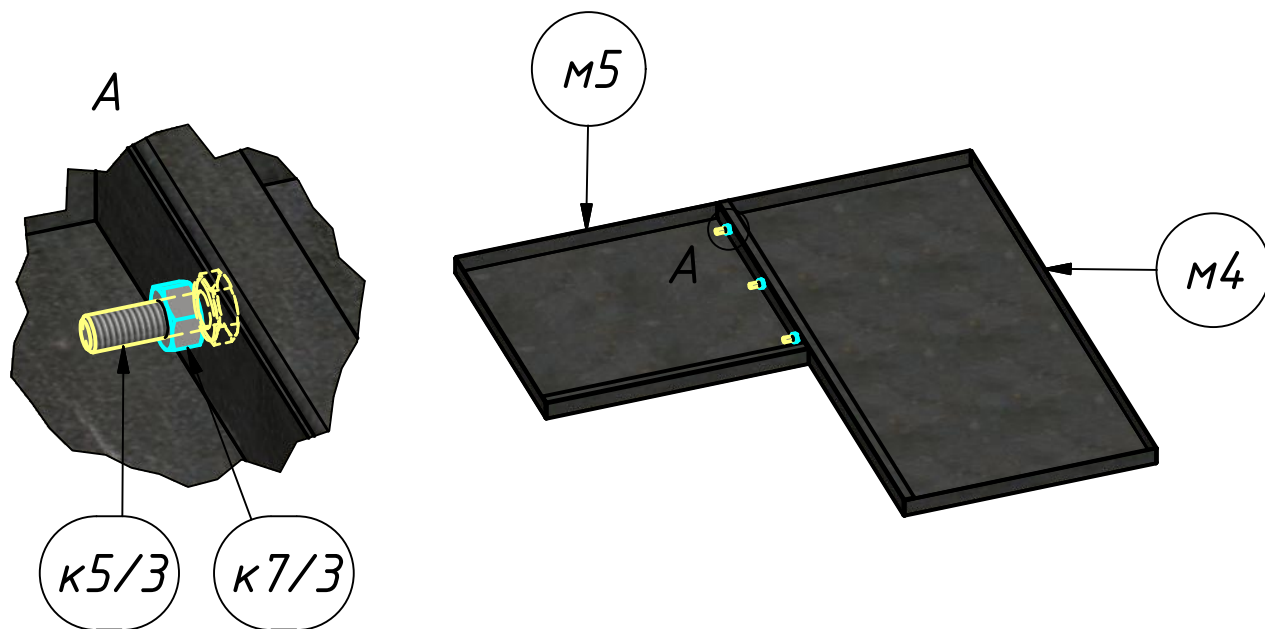
4

Гайки к6 (8 шт.) навернуть на свободные концы шпилек до середины резьбы гаек, после чего вкрутить шпильки к1 второго ряда (8 шт.).

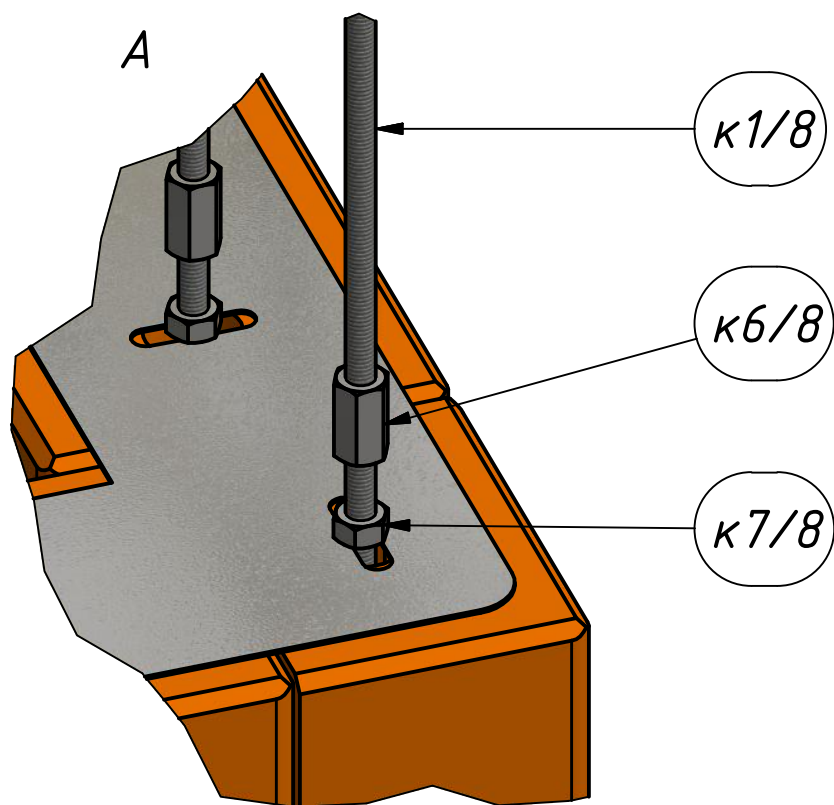
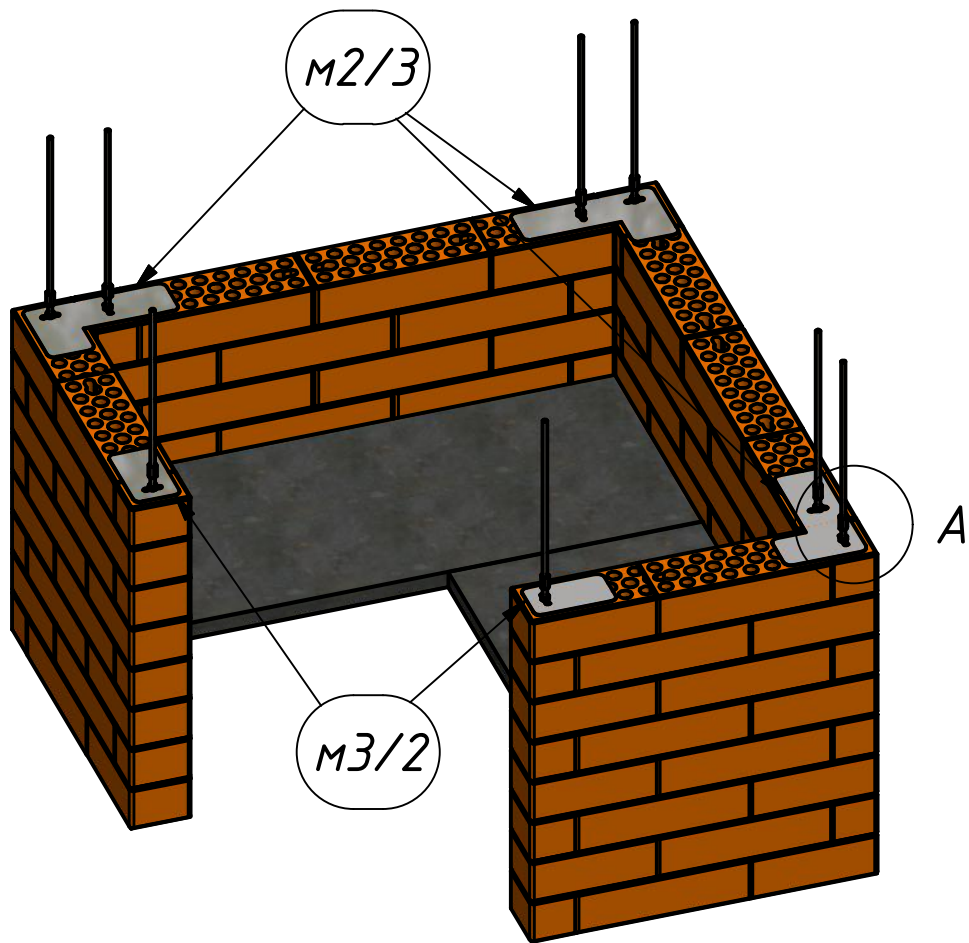


5

Аналогично блокам предыдущего ряда, установить блоки второго ряда. Полки металлические м4 и м5 скрепить между собой при помощи болтов к5 (3 шт.) и гаек к7 (3 шт.), после чего разместить на установленных ранее креплениях. Далее разместить на блоках пластины, закрепить установленные детали гайками и вернуть шпильки (см. шаг 6).

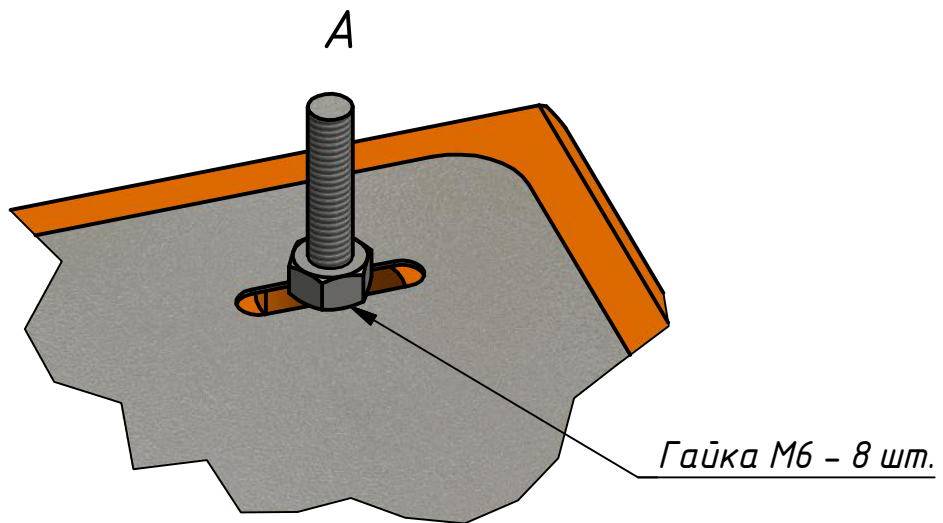
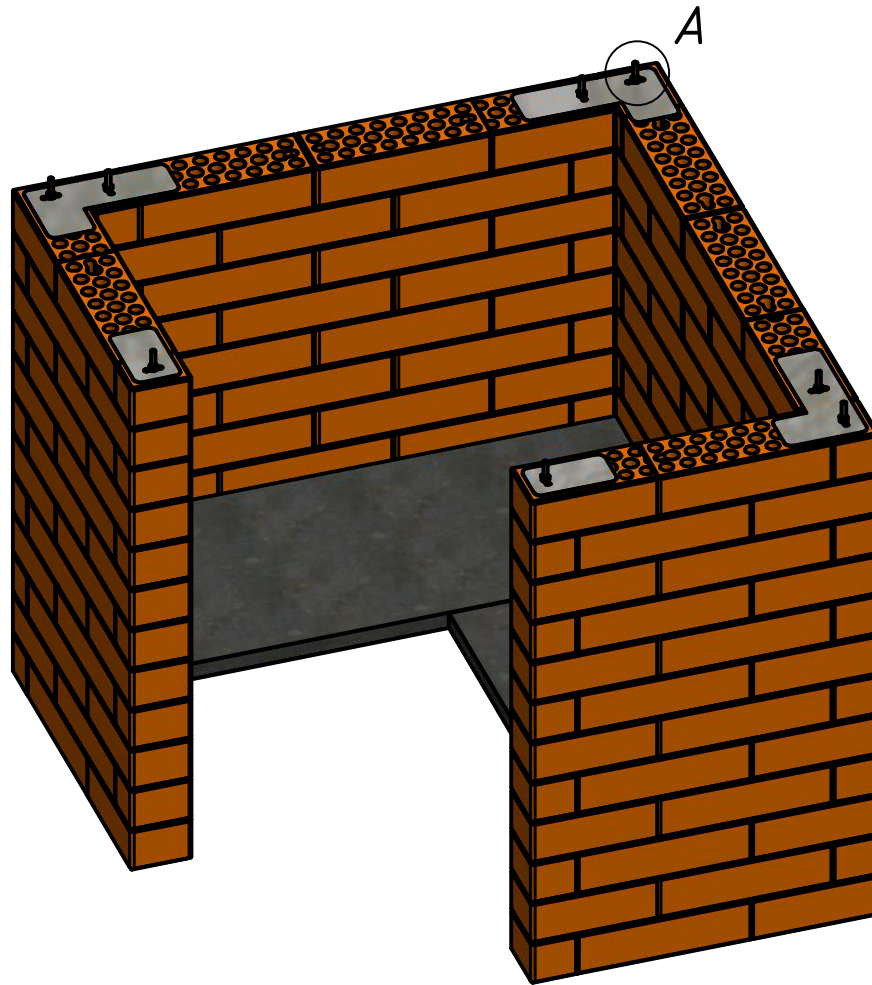


6



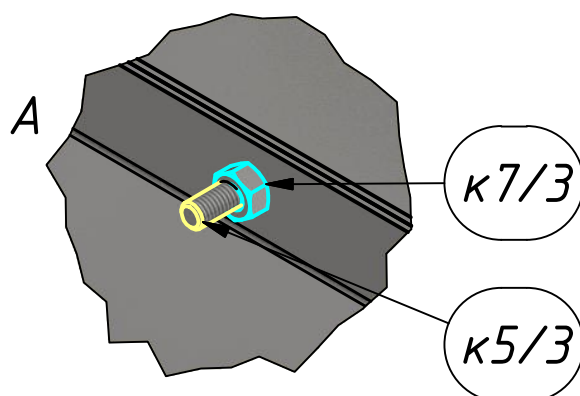
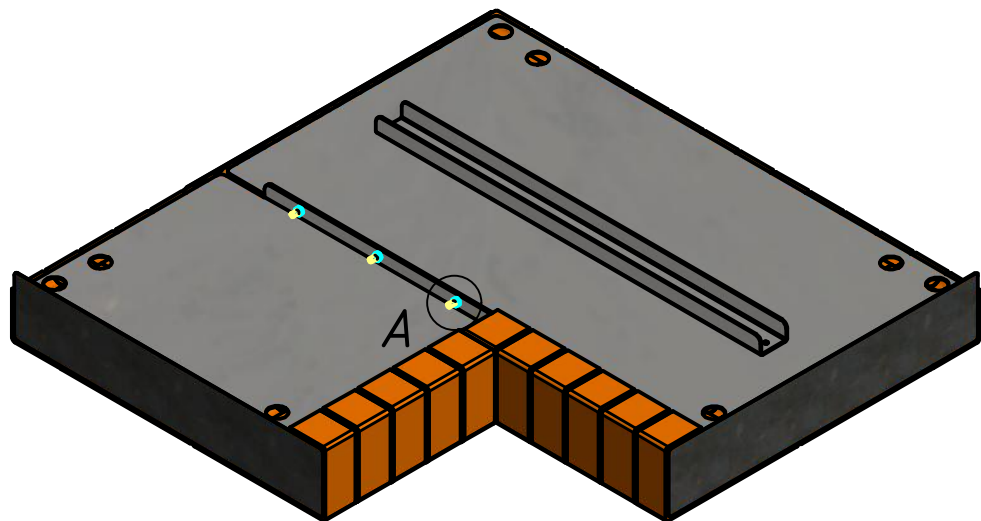
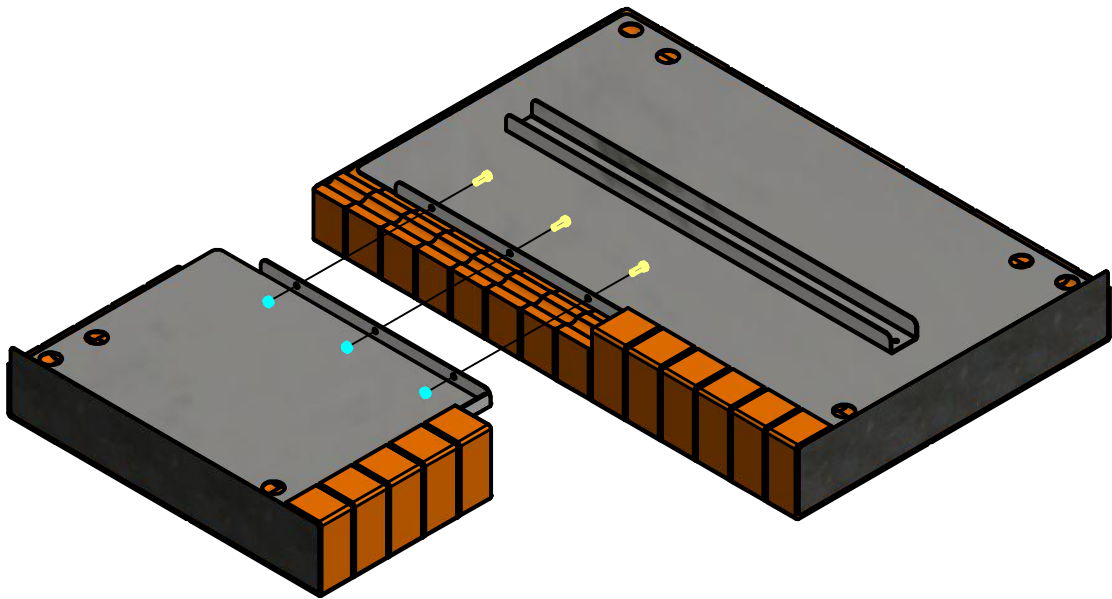
7

Установить третий ряд блоков, разместить пластины и закрепить установленные детали при помощи гаек, аналогично предыдущим шагам.



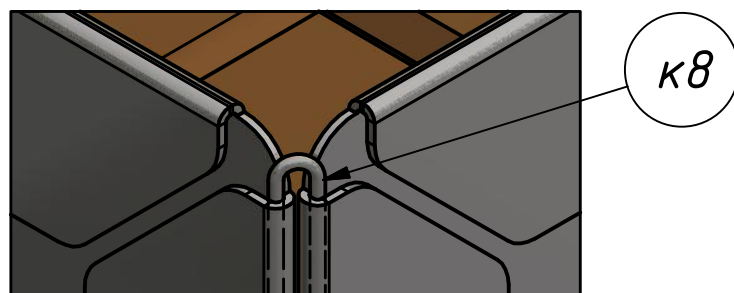
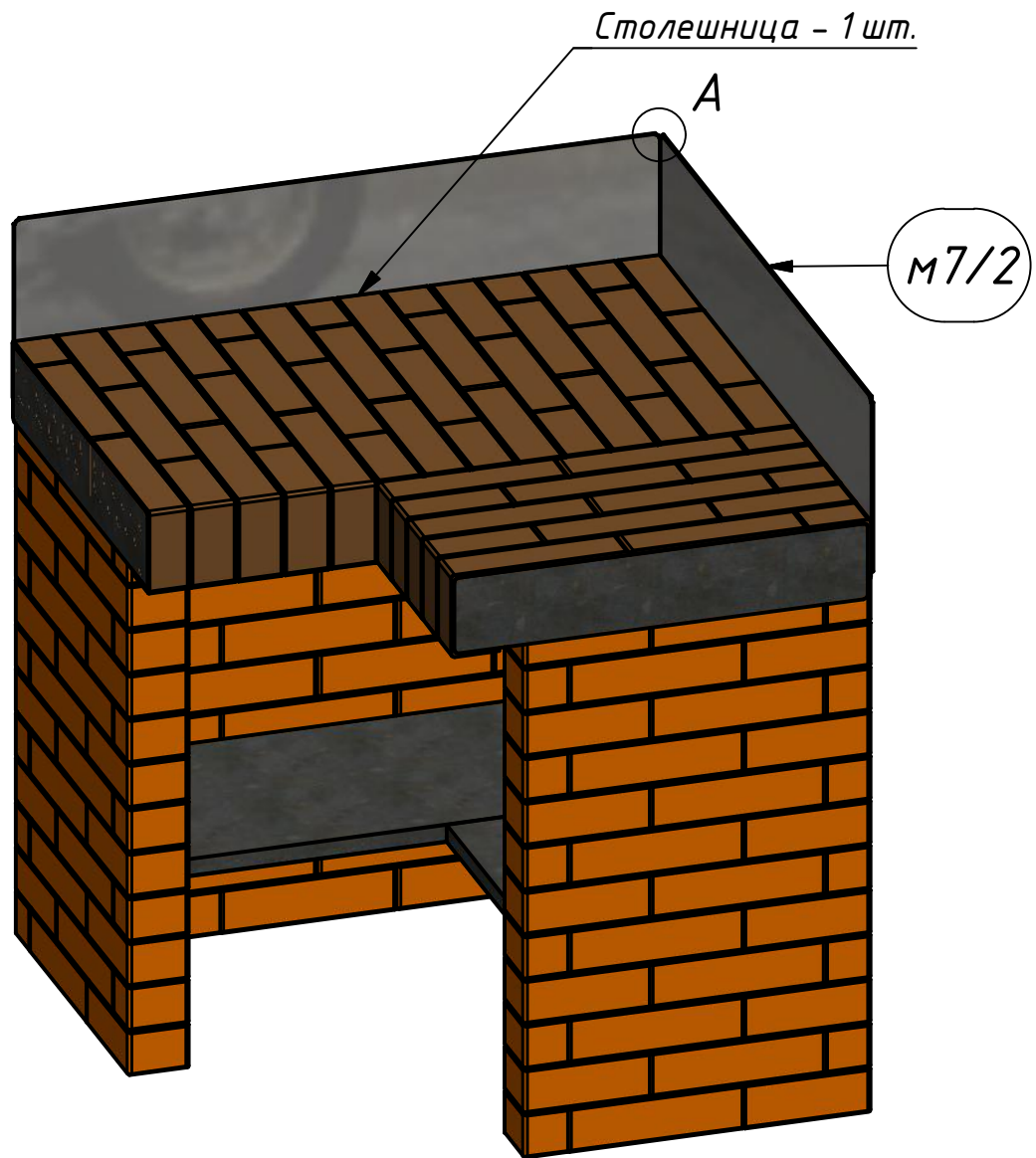
8

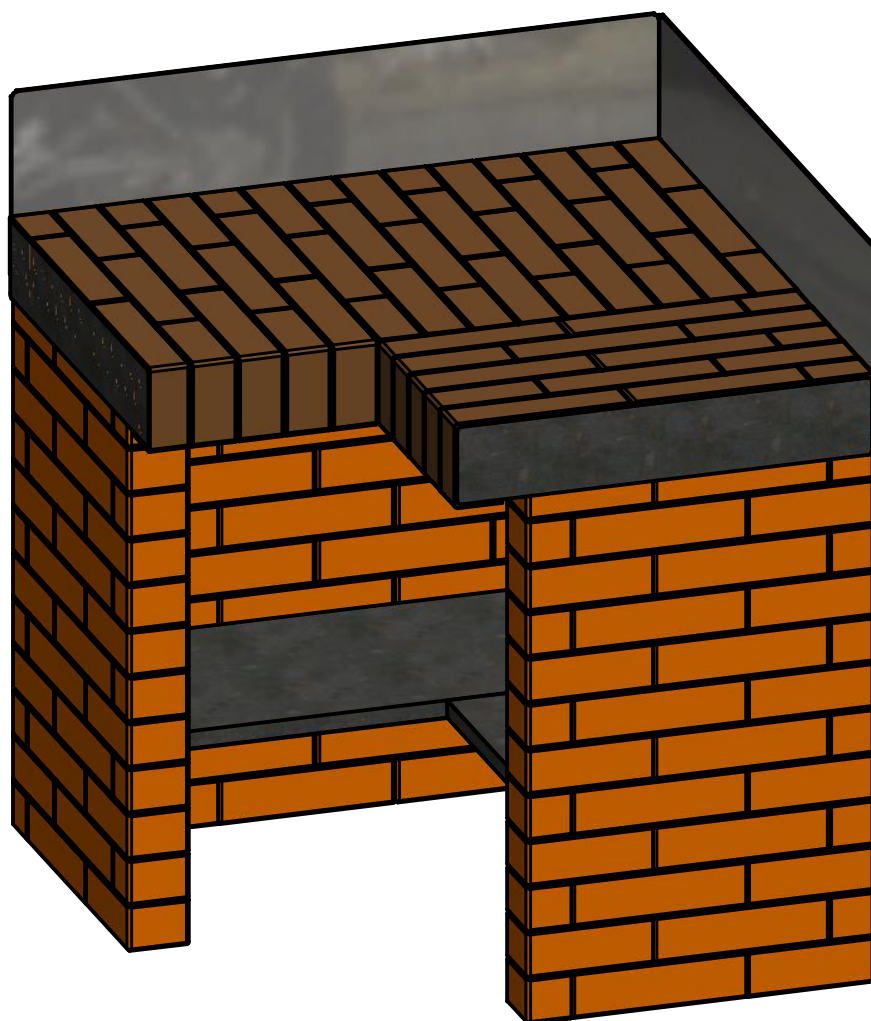
Для удобства сборки столешницы рекомендуется перевернуть деталь 1 и расположить ее на подготовленной заранее чистой поверхности, избегая повреждения лицевой стороны детали. Затем смазать герметиком выступающие кирпичи, присоединить к детали 1 деталь 2 и скрепить обе части столешницы при помощи болтов к5 (3 шт.) и гаек к7 (3 шт.).
Дать герметику высохнуть, после чего аккуратно перевернуть столешницу в сборе и разместить на блоках модуля (см. шаг 9).



9

При необходимости, подрезать шпильки, после чего закрепить столешницу на блоках облицовки третьего ряда при помощи герметика. Нижний фланец экранов м7 (2 шт.) вставить под столешницу. Углы экранов скрепить между собой при помощи скобы-фиксатора к8.





Ваш модуль готов!

*Мы будем рады Вашим отзывам и фотографиям
установленного изделия:*

www.kdm-nn.ru

Тепла и уюта!