

Печь "Нижегородка" (схема сборки)

Код: ПН

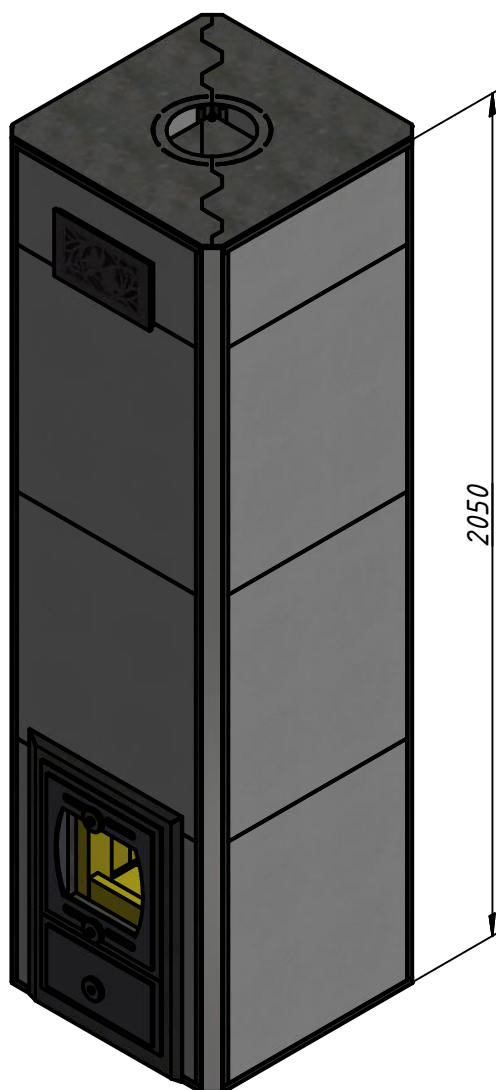
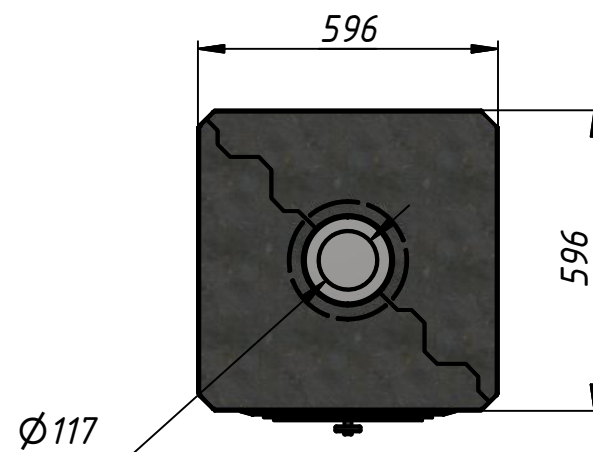


Схема сборки – лист 2.
Комплектация – лист 10.
Приложения – лист 18.

Вес печи – 650 кг.



Печь "Нижегородка" конструктивно состоит из шамотного сердечника, собранного на глино-шамотную смесь внутри герметичного стального кожуха и, окружающей его с воздушным зазором, облицовки. Облицовка собирается вокруг сердечника из четырёх панелей, соединённых между собой специальными угловыми креплениями, покрытыми угловыми вставками, как показано далее. В случае, если печь располагается в углу помещения, и доступ к углу печи затруднён, мы рекомендуем перед установкой сердечника собрать неудобный угол облицовки и задвинуть его в угол комнаты, затем установить сердечник, придвинуть к нему собранный угол облицовки и завершить установку облицовки, как показано далее.

Для ускоренного прогрева помещения используется конвекция. Воздух для конвекции забирается снизу через поддувальную дверцу и выпускается сверху через воздушную решётку.

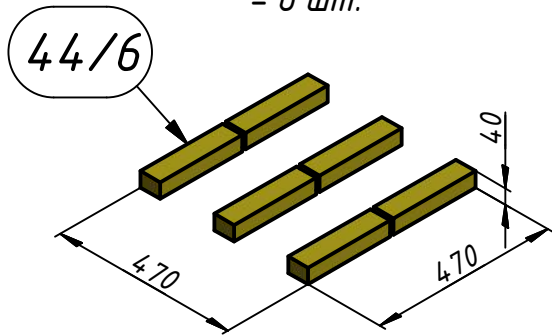
Поддувальной дверцей регулируется скорость прогрева.

Печь "Нижегородка" (схема сборки)

Код: ПН

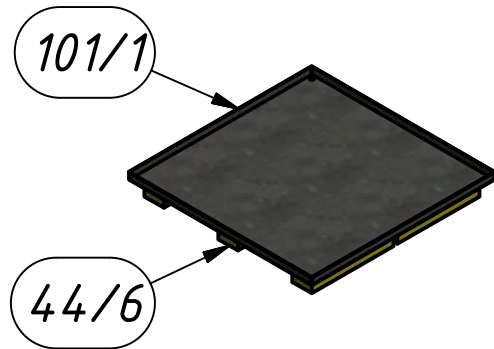
Вид 1

Приклеиваем на герметик к ровному, горизонтальному основанию ноги 44 - 6 шт.



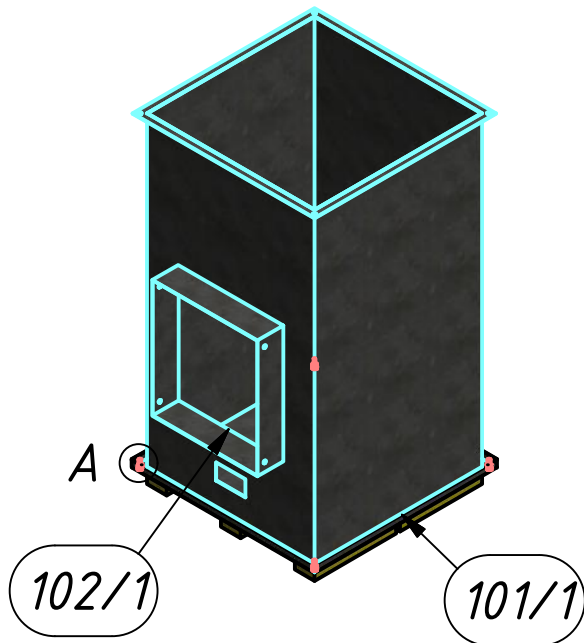
Вид 2

Приклеиваем на герметик к ногам 44 дно кожуха 101 - 1 шт.



Вид 3

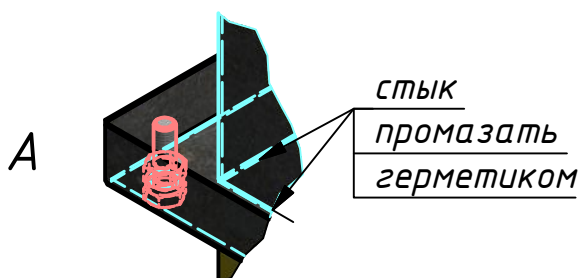
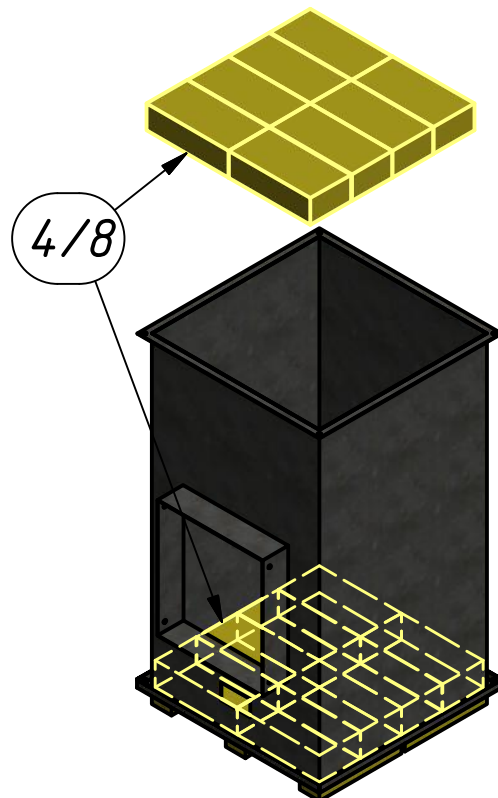
Прикручиваем кожух нижний 102 к дну кожуха 101 по углам четырьмя болтами М8 с гайками. Штук изнутри промазываем герметиком.



Вид 4

Выкладываем внутри кожуха 102 насухо кирпичи 4 - 8 шт. Швы промазываем сверху шамотно-песчаной смесью.

Далее просто - смесь.

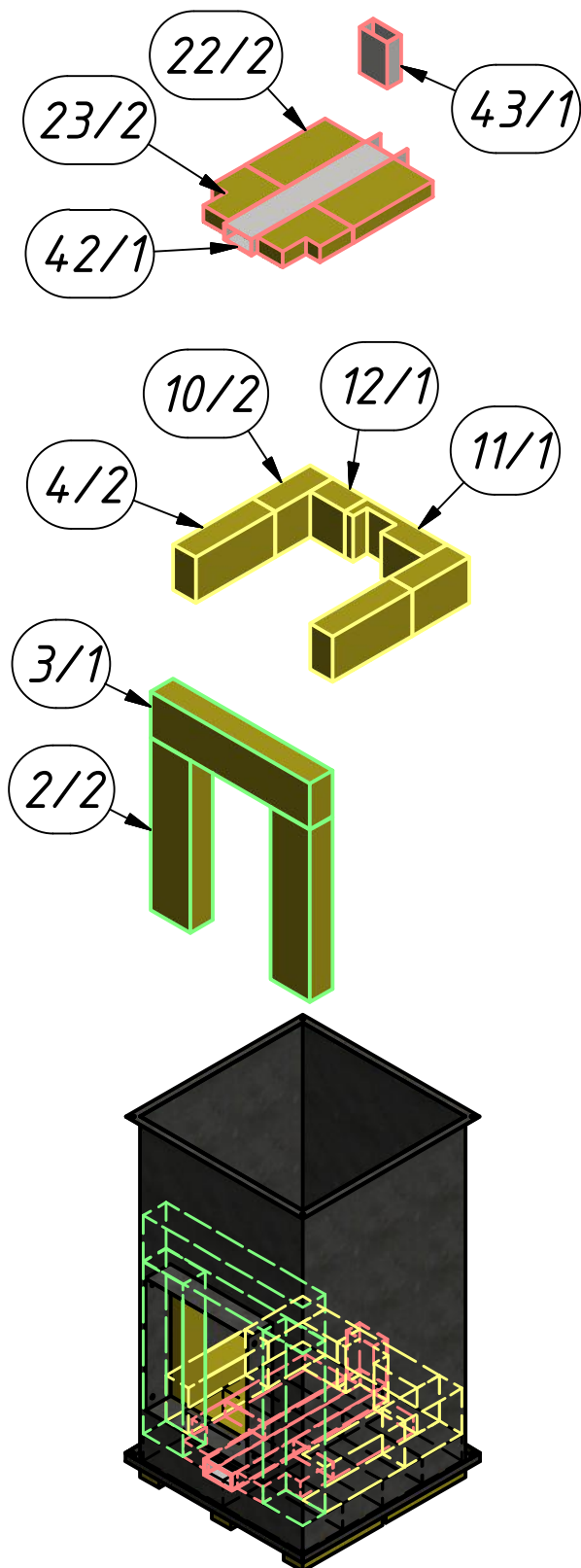


Печь "Нижегородка" (схема сборки)

Код: ПН

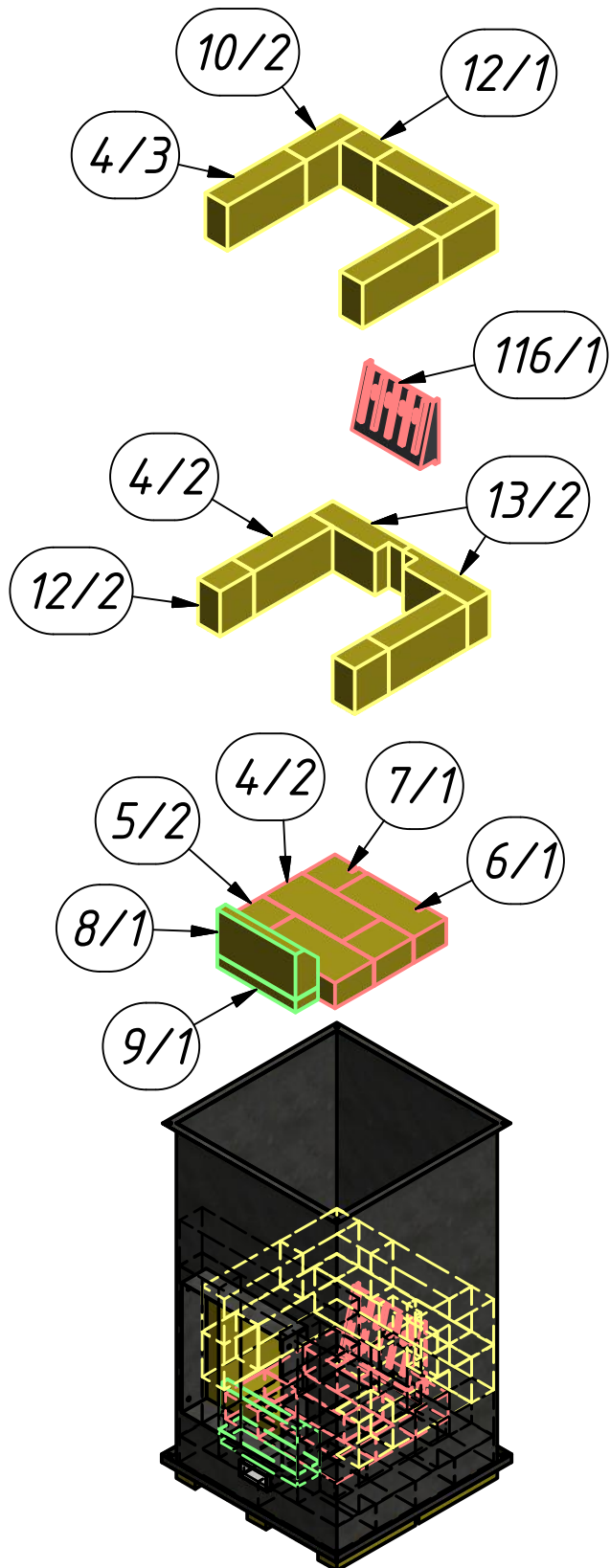
Вид 5

Здесь и далее все шамотные элементы устанавливаем на смесь, если не указано иное.



Вид 6

Верхние элементы пода установить сухо.
(красные и зелёные на этом виде)



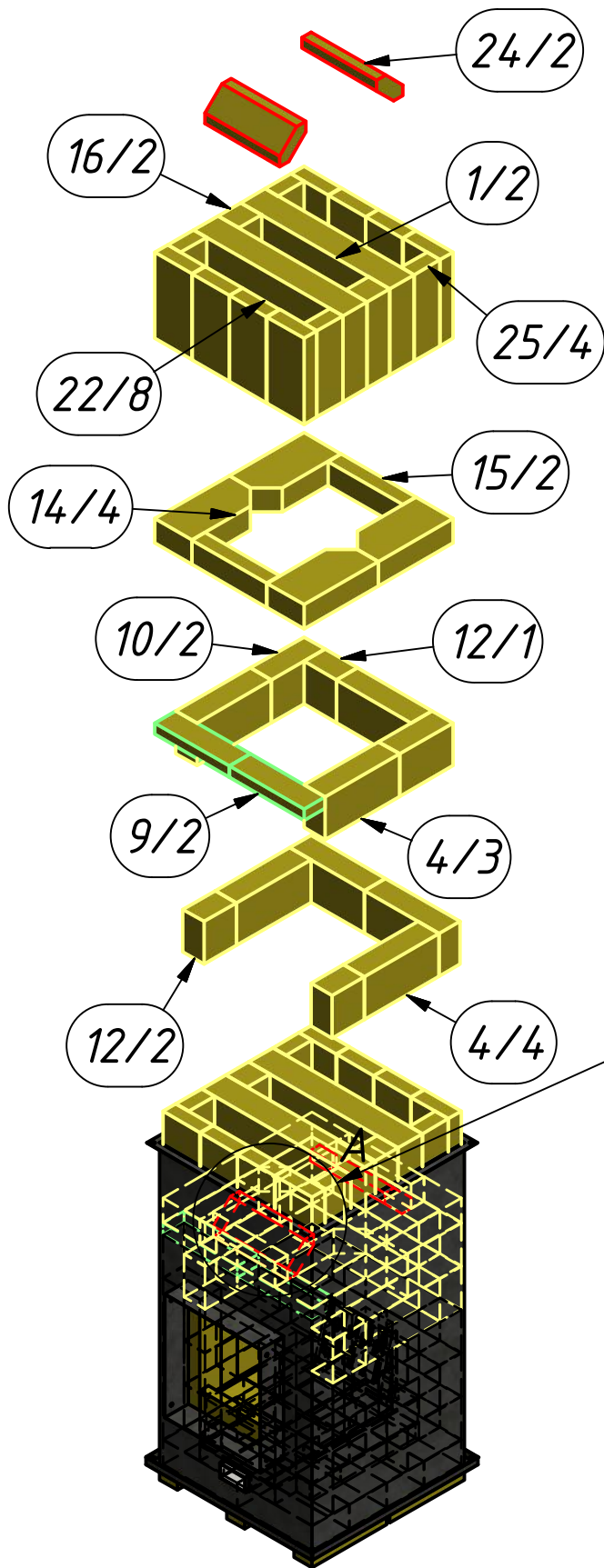
Печь "Нижегородка" (схема сборки)

Код: ПН

Вид 7

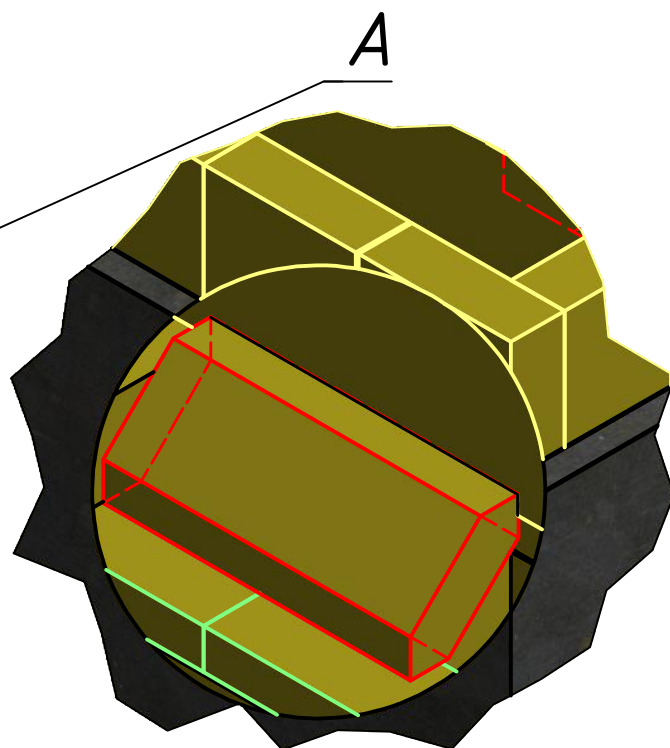
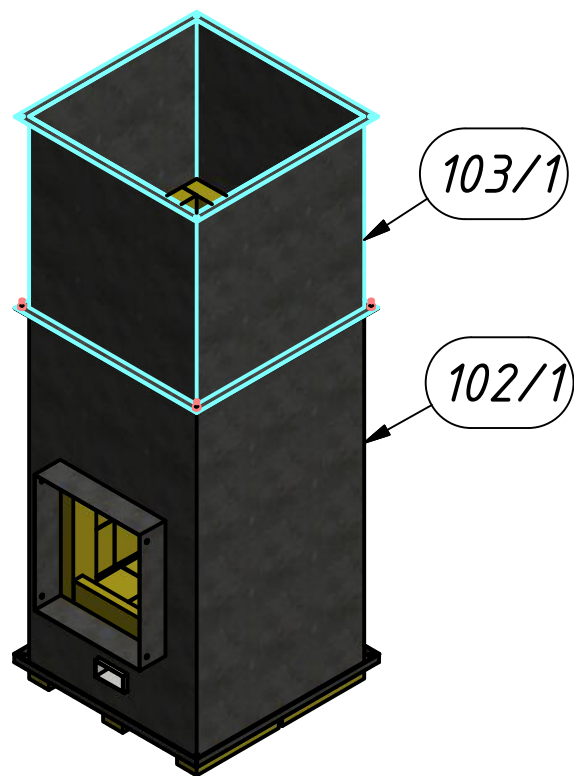
Детали 24 установить насухо
- это чистки.

Они должны выниматься и вставляться через топку.



Вид 8

Прикручиваем кожух средний 103
к кожуху нижнему 102 по углам
четырьмя болтами М8 с гайками,
герметизируя контур герметиком.

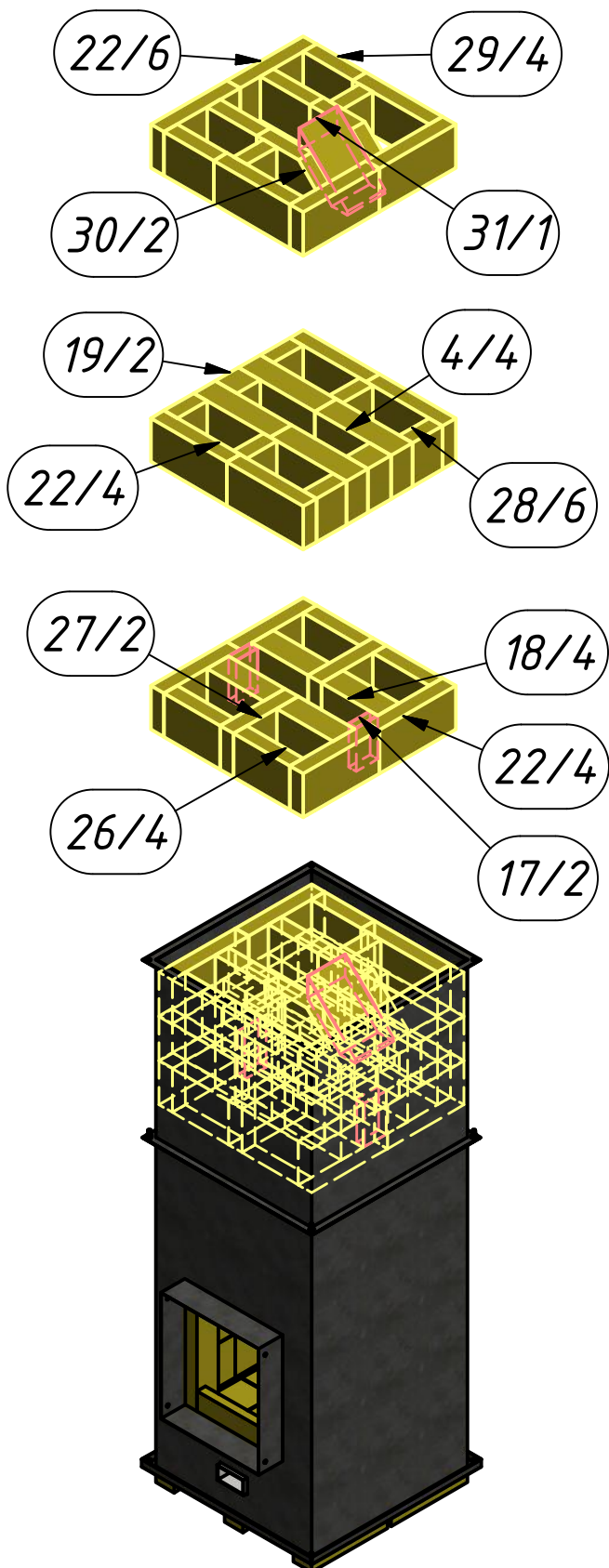


Печь "Нижегородка" (схема сборки)

Код: ПН

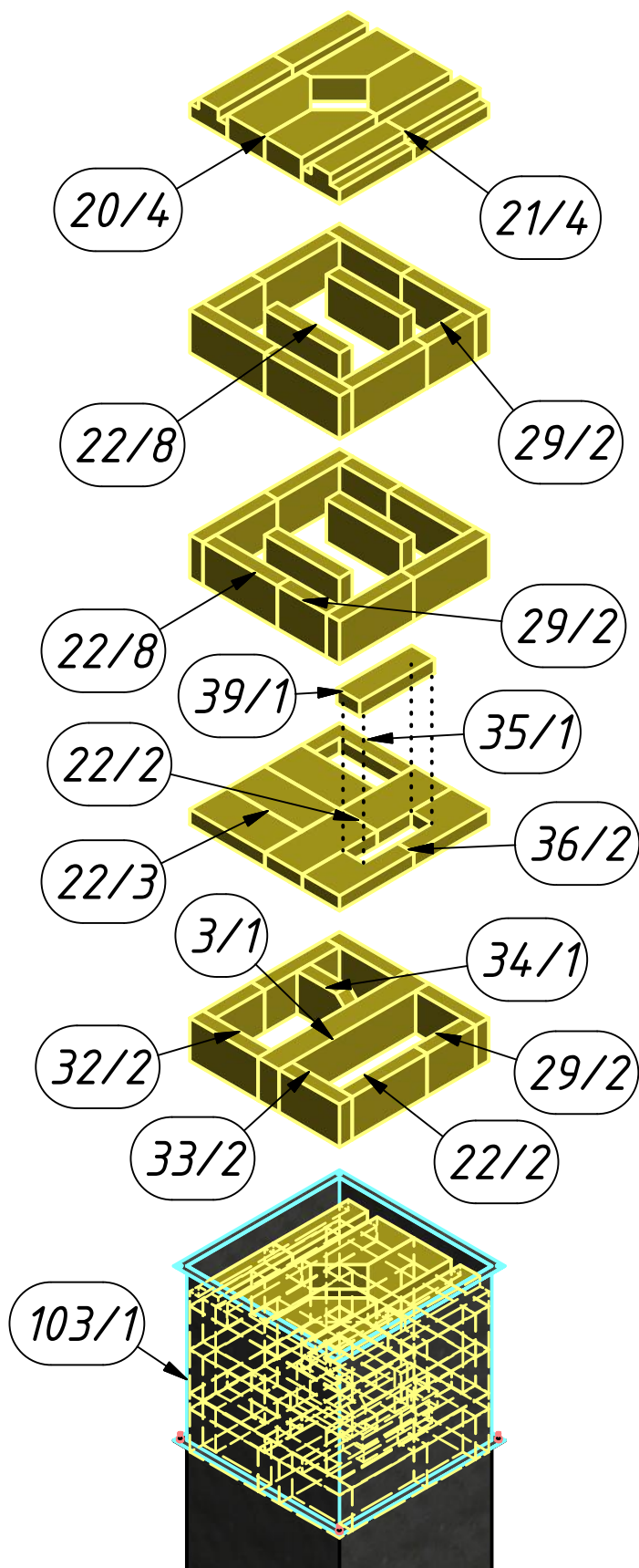
Вид 9

Деталь 31 опирается на деталь 3 следующего ряда. (см. след. вид)



Вид 10

Детали 21 и 39 положить насухо - это чистки.



Печь "Нижегородка" (схема сборки)

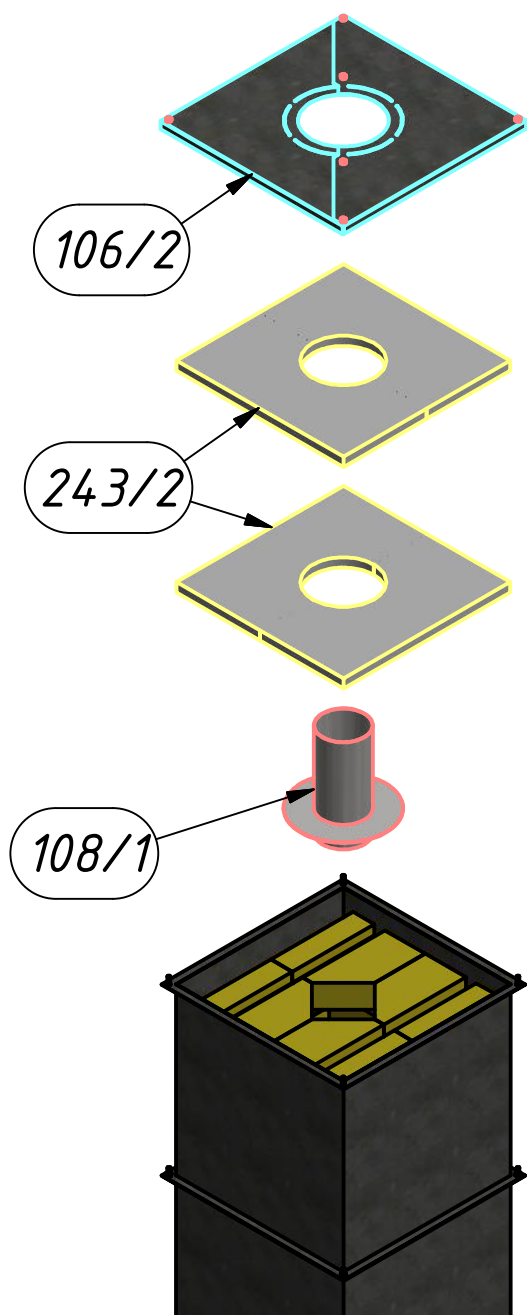
Код: ПН

Вид 11

Детали 243 вырезать по месту из супервула 25 мм, используя как трафарет крышку кожуха.

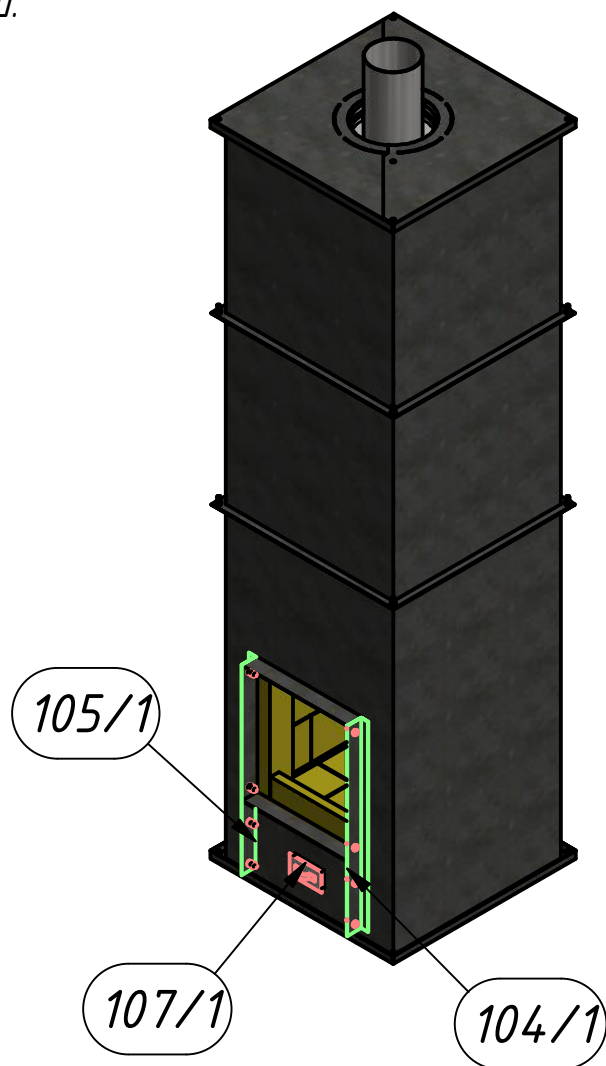
Детали 243 должны плотно входить между кожухом и сэндвич-дымоходом, исключая протечки дыма, а сверху прижиматься крышкой.

Если между уплотнением и крышкой остается зазор, то лучше добавить ещё слой супервула (243).



Вид 12

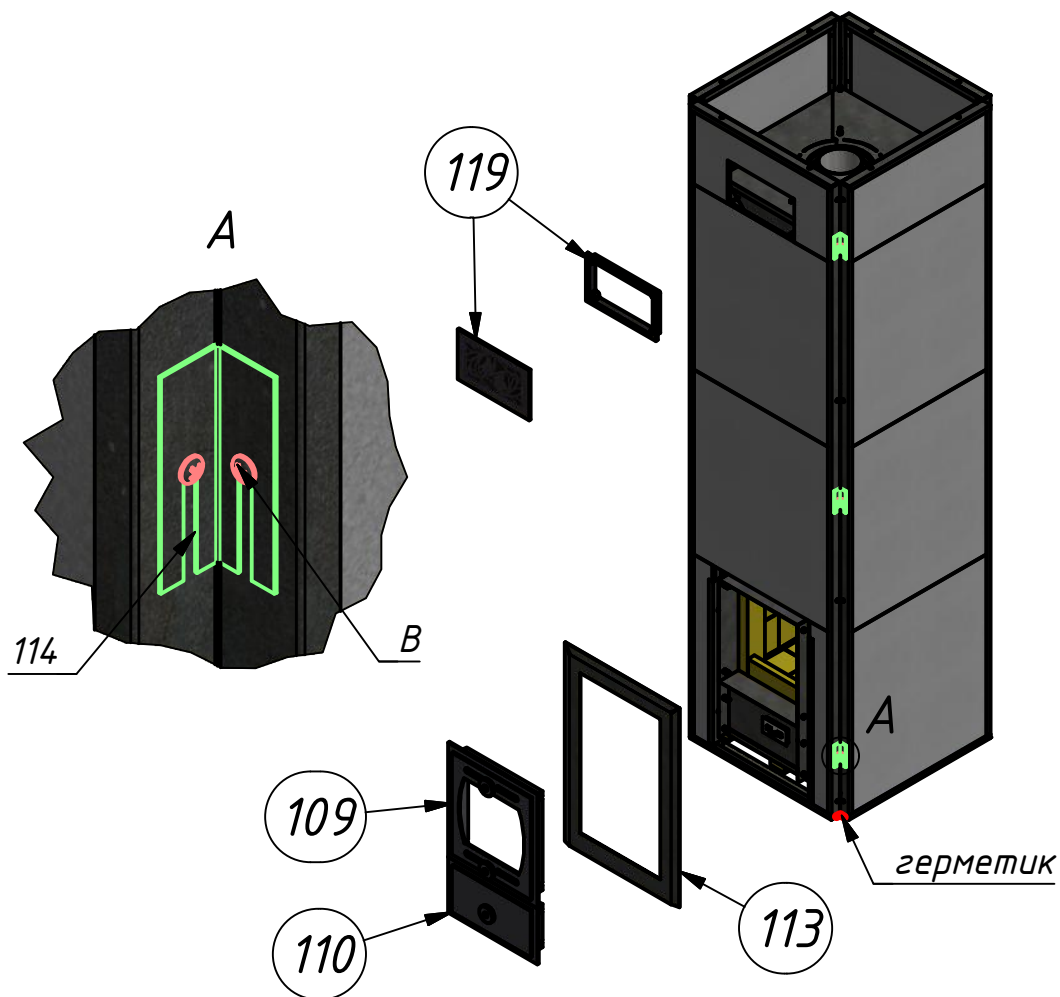
На тоннель кожуха крепим болтами М6 с гайками крепёжные уголки 104 и 105, на которые потом будут крепиться дверки. Вставляем регулятор притока 107.



Печь "Нижегородка" (схема сборки)

Код: ПН

Вид 13



Сборку облицовки начинаем после установки сердечника. Дверки должны быть сняты. Начинать лучше с самого неудобного угла (напр. у стены). Сначала прислоняем первую панель к соответствующей стороне сердечника. К ней приставляем смежную панель, совмещаем внутренние ребра с зазором 1-3 мм и, придерживая одной рукой обе панели сверху, надеваем на крепежные винты В (предварительно вывернутые на 5 мм) угловой крепеж 114 (3 шт).

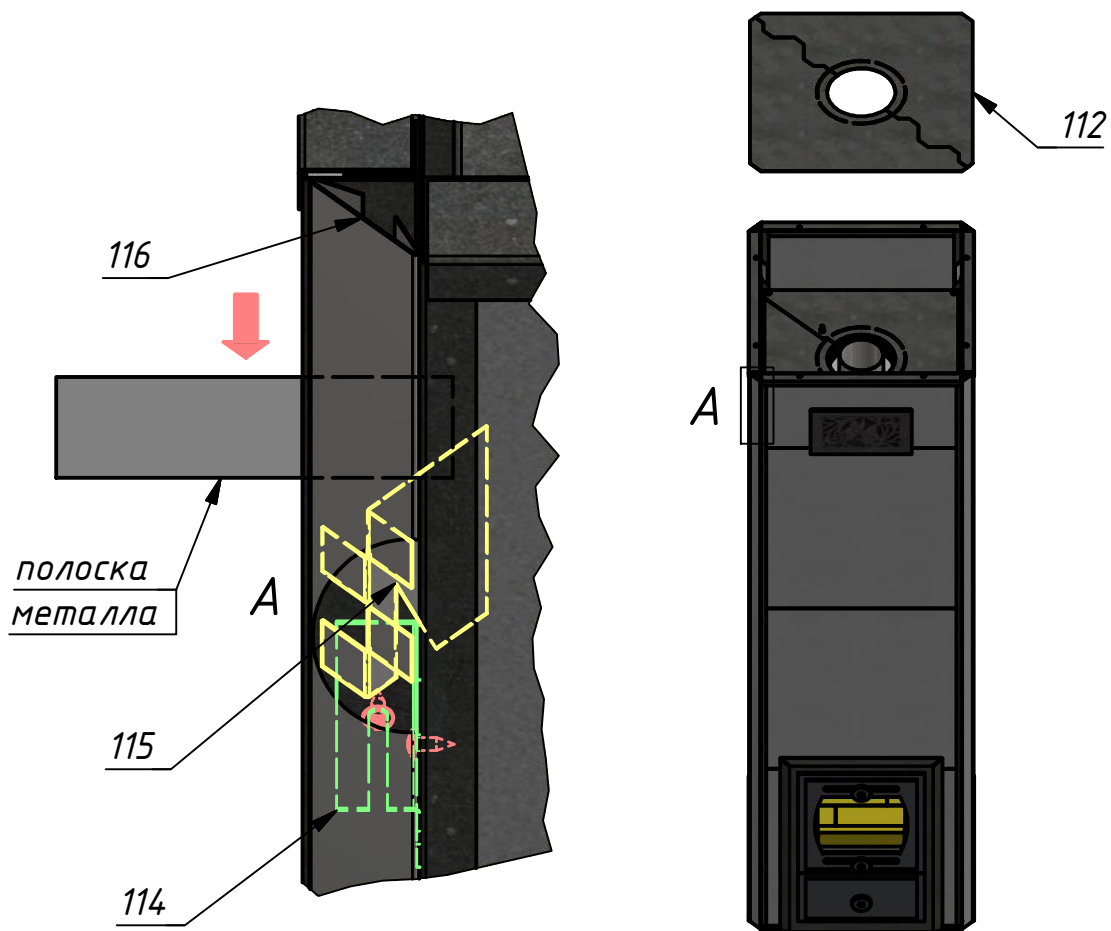
Таким образом наживляем все 4 панели на угловых крепежах. Затем затягиваем крепежные винты, надеваем на тоннель рамку, крепим дверки (топочную уплотняем изнутри размоченным в воде супервулом) и окончательно выравниваем облицовку относительно сердечника.

Для фиксации к полу в углы нанести небольшое количество герметика.

Печь "Нижегородка" (схема сборки)

Код: ПН

Вид 14



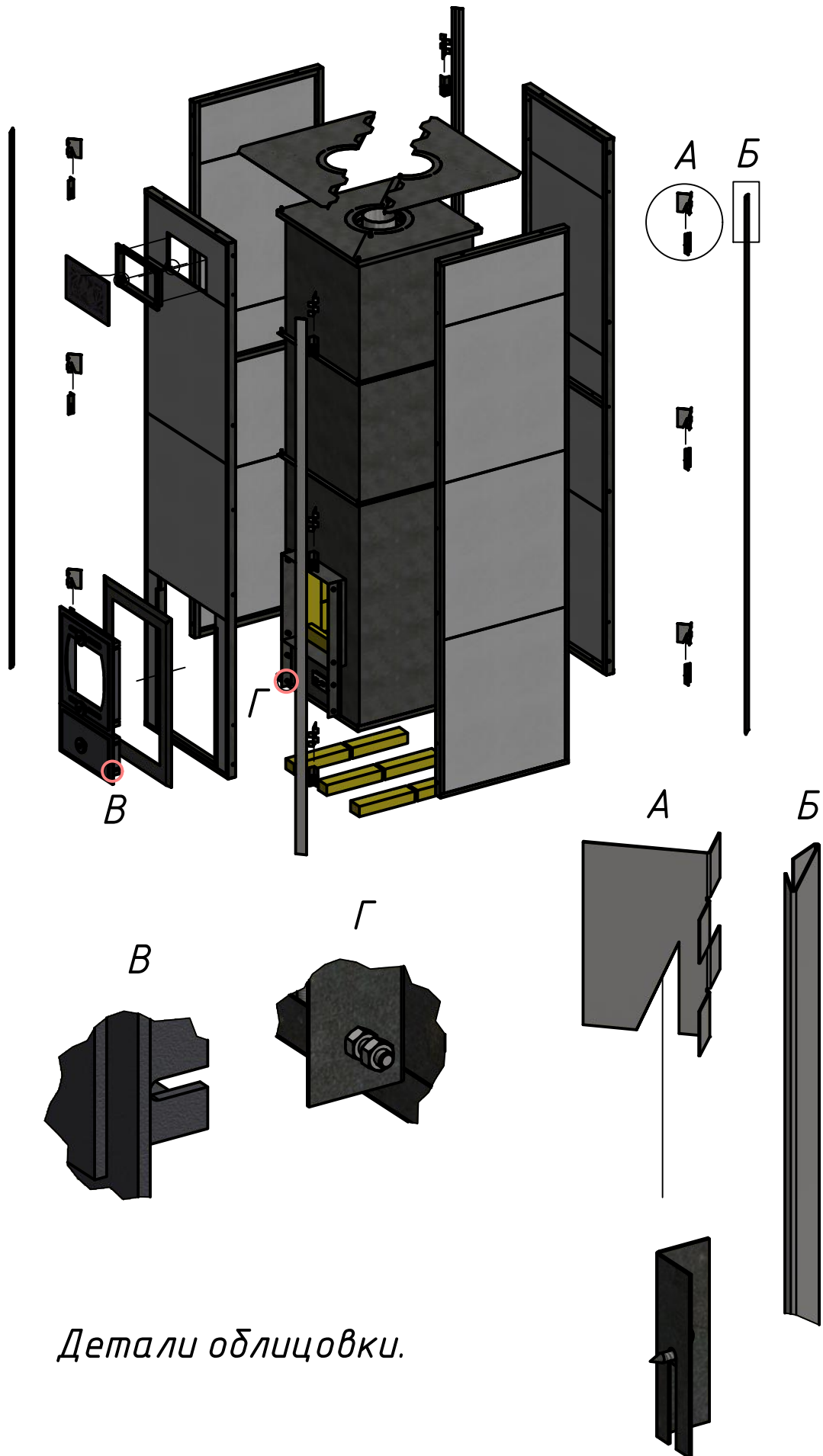
Теперь в угловую вставку 116 вставляем клиновой крепеж 115 вырезом вниз, прислоняем вставку низом к углу и, опуская клиновой крепеж вниз по вставке, заводим его в зазор между панелями и зацепляем вырезом за нижний угловой крепеж 114. Поджимаем сверху тонкой полоской металла, вставленной между вставкой и панелью, одновременно выравнивая угловую вставку. Повторяем процедуру для остальных крепежей, оттягивая вставку.

Разобрать крепление можно, нажав такой же полоской на клиновой крепеж 114 снизу.

Аналогично закрепляем все 4 угловые вставки. Сверху устанавливаем крышку 112 из 2-х половинок.

Печь "Нижегородка" (схема сборки)

Код: ПН



Детали облицовки.

Печь "Нижегородка" (схема сборки)

Код: ПН

Комплектовочный лист:

1. - 44. - Детали внутреннего наполнения.
(из шамота и проф. трубы)

Детали из металла :

- 101. Дно кожуха - 1 шт.
- 102. Кожух нижний - 1 шт.
- 103. Кожух средний (верхний) - 2 шт.
- 104. Уголок правый - 1 шт.
- 105. Уголок левый - 1 шт.
- 106. Крышка кожуха - 2 шт.
- 107. Регулятор притока - 1 шт.
- 108. Выходной патрубок - 1 шт.
- 109. Дверка топочная - 1 шт.
- 110. Дверка поддувальная - 1 шт.
- 111. Алтайская кольчуга - 1 шт.
- 112. Крышка облицовки - 2 шт.
- 113. Рамка облицовки - 1 шт.
- 114. Крепеж угловой - 12 шт.
- 115. Крепеж клиновой - 12 шт.
- 116. Вставка угловая - 4 шт.
- 117. Панель1 - 1 шт.
- 118. Панель2 - 3 шт.
- 119. Решётка воздушная - 1 шт.

Крепёж :

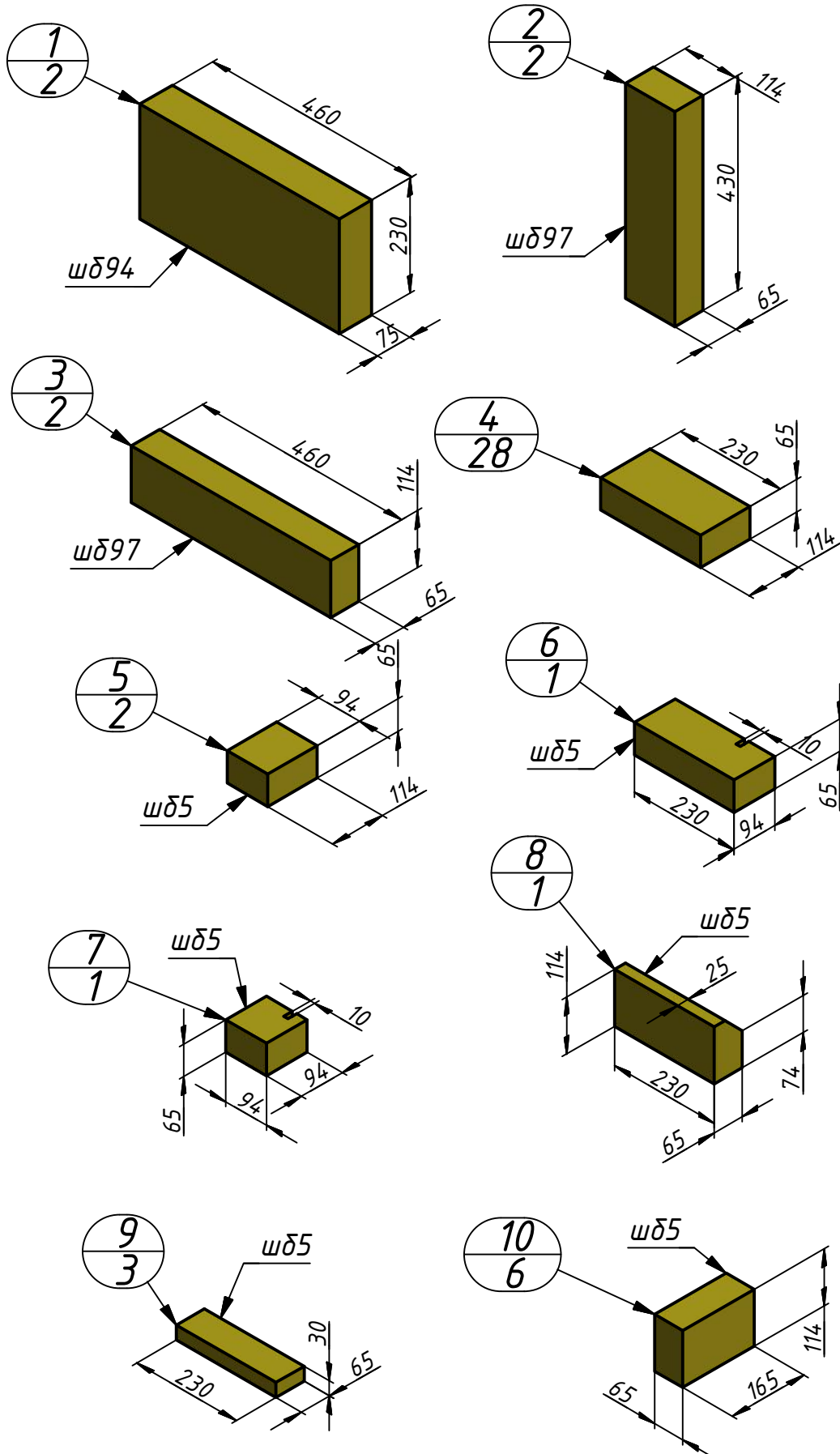
- 120. Болт М6х20 - 8 шт. (дверки)
- 121. Гайка М6 - 16 шт. (дверки)
- 122. Болт М8х20 - 18 шт. (кожух)
- 123. Гайка М8 - 18 шт. (кожух)

Доп. материалы :

- 124. Супервул 25 мм - 1 м. кв. (1220х800 или 610х 1600)
(детали 243 - вырезать по месту)
- 125. Герметик - 1 шт.
- 126. Смесь глино-шамотная - 1 мешок

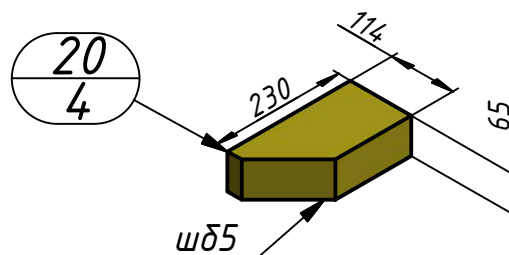
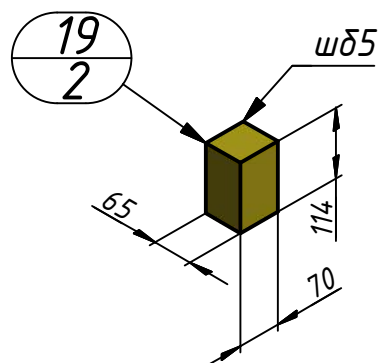
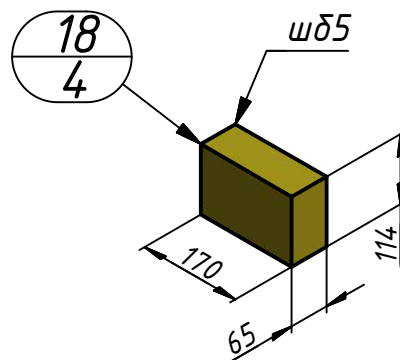
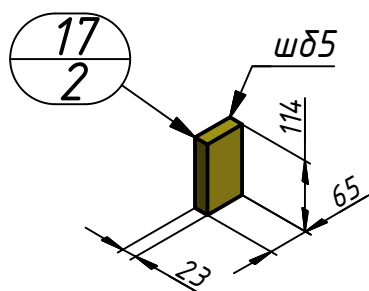
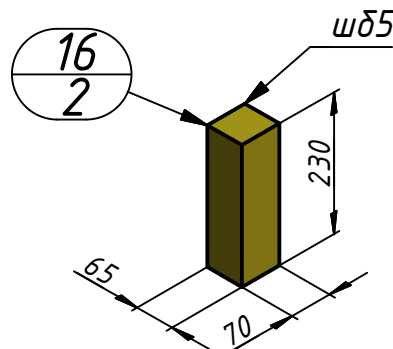
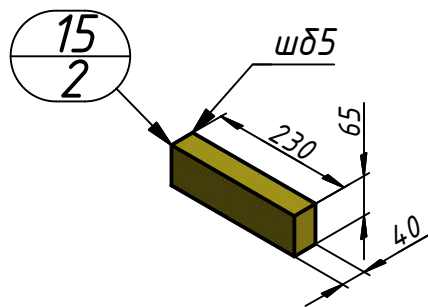
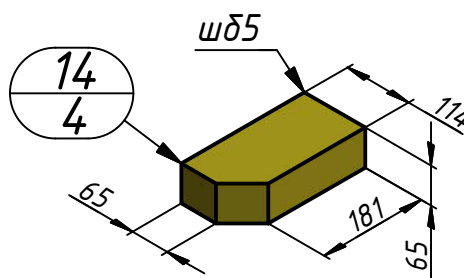
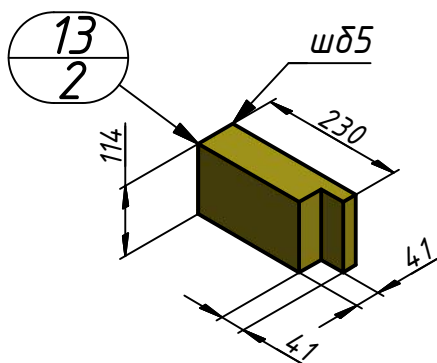
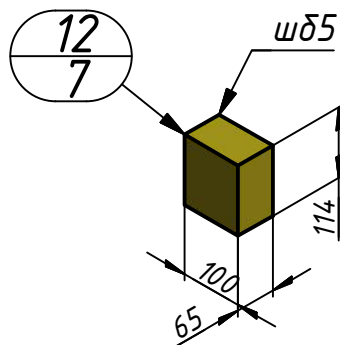
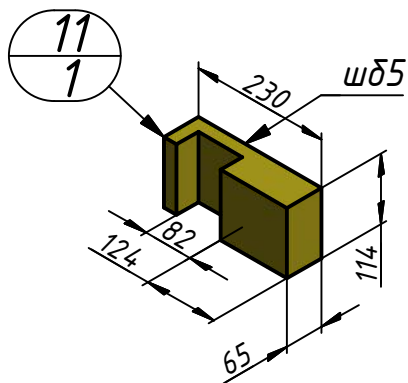
Печь "Нижегородка" (схема сборки)

Код: ПН



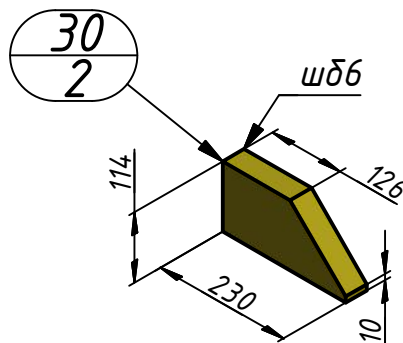
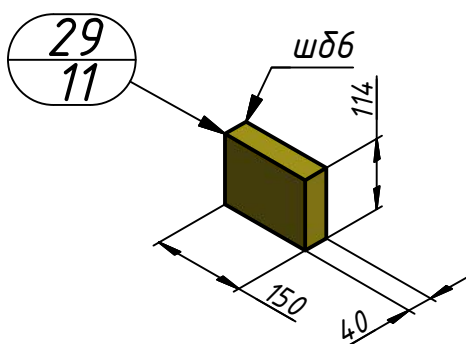
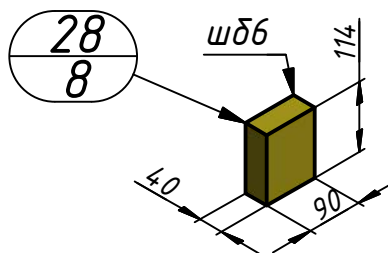
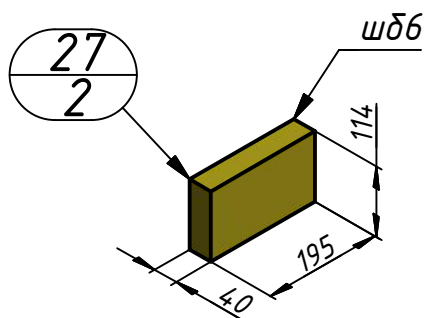
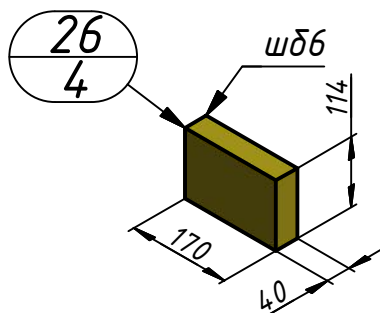
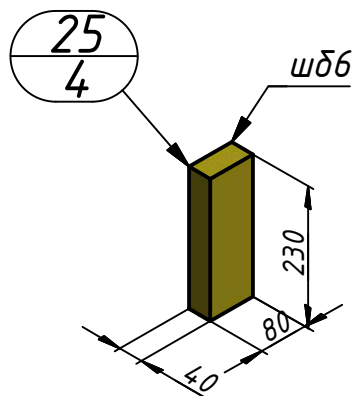
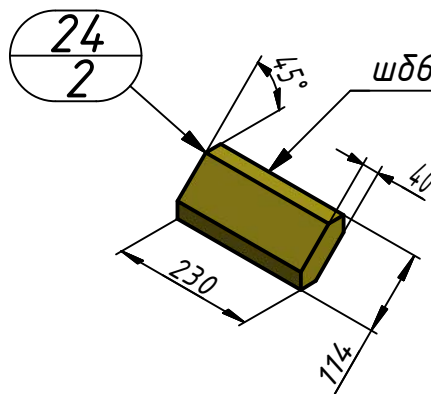
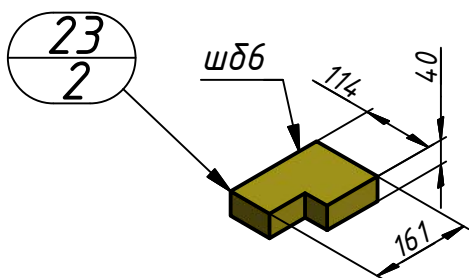
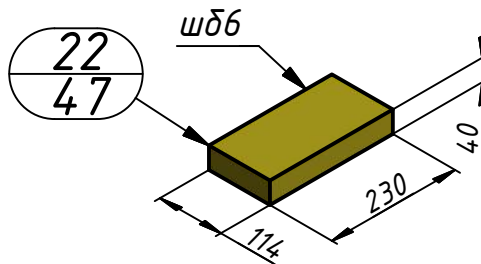
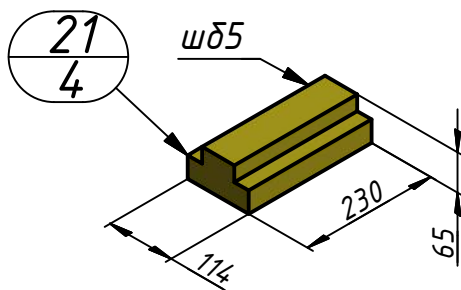
Печь "Нижегородка" (схема сборки)

Код: ПН



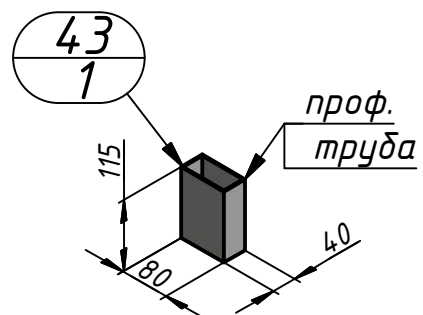
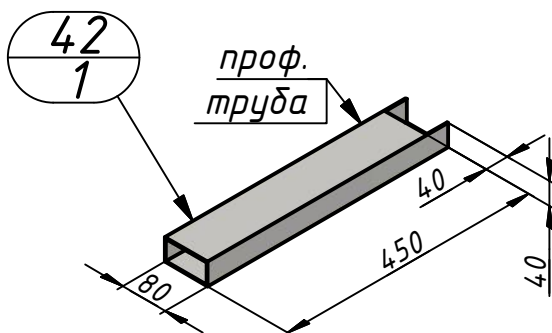
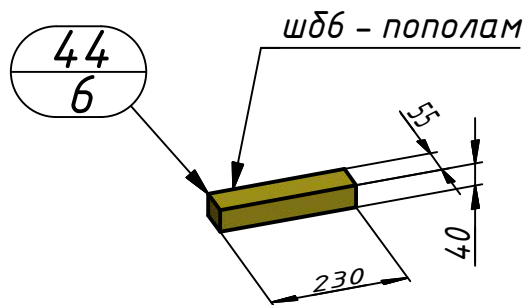
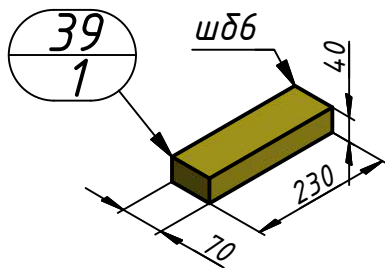
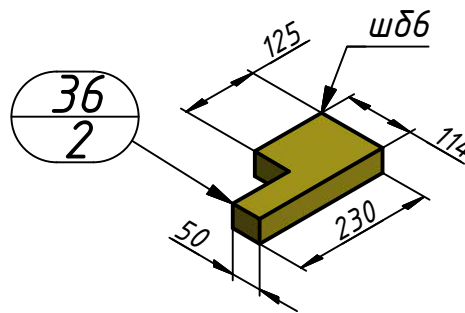
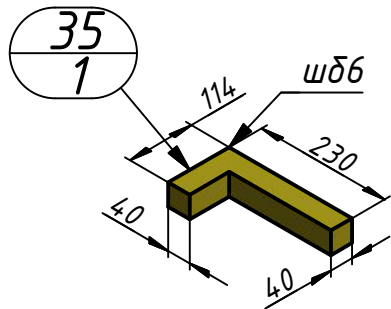
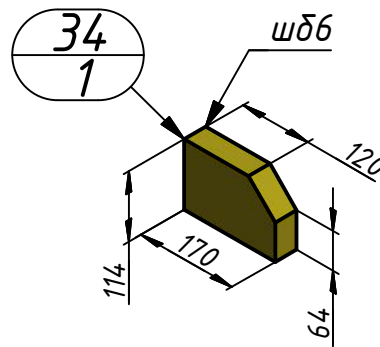
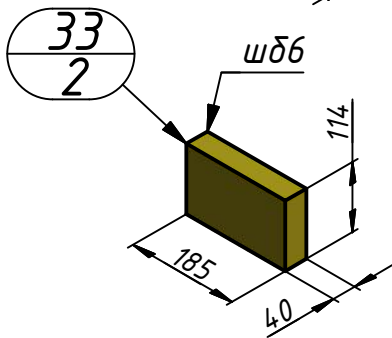
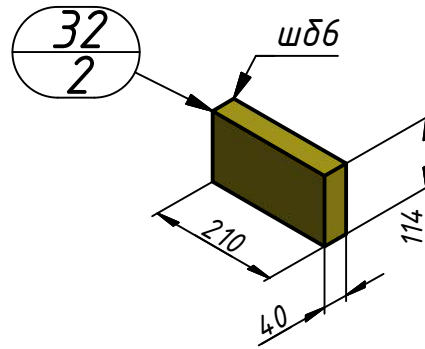
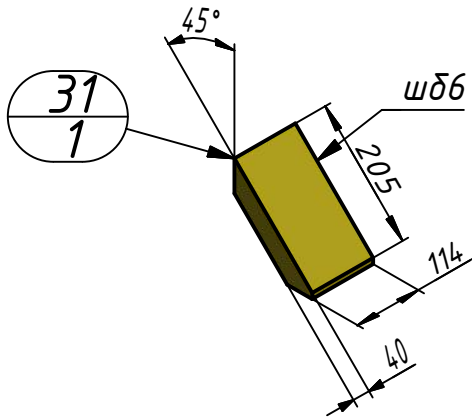
Печь "Нижегородка" (схема сборки)

Код: ПН



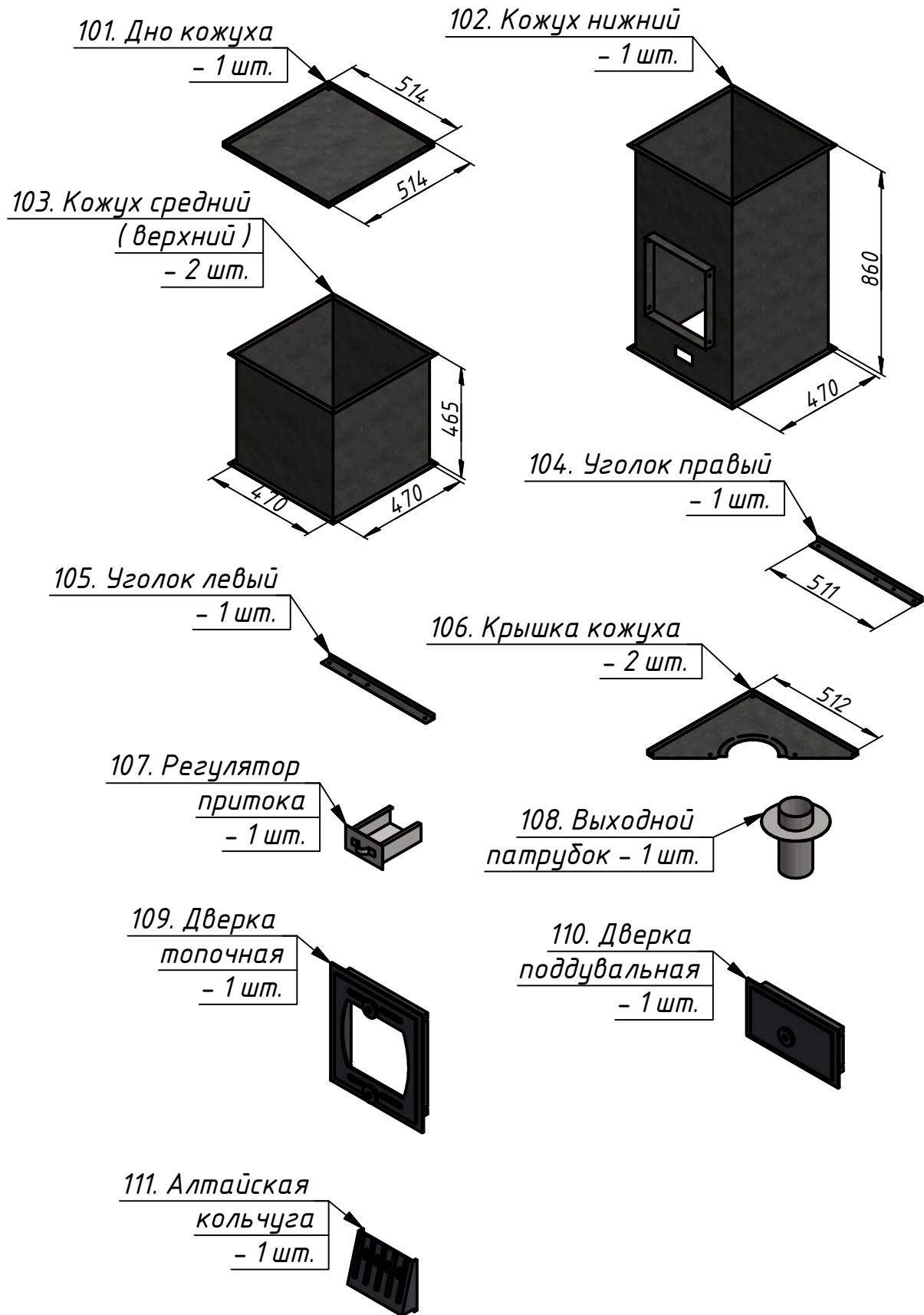
Печь "Нижегородка" (схема сборки)

Код: ПН



Печь "Нижегородка" (схема сборки)

Код: ПН

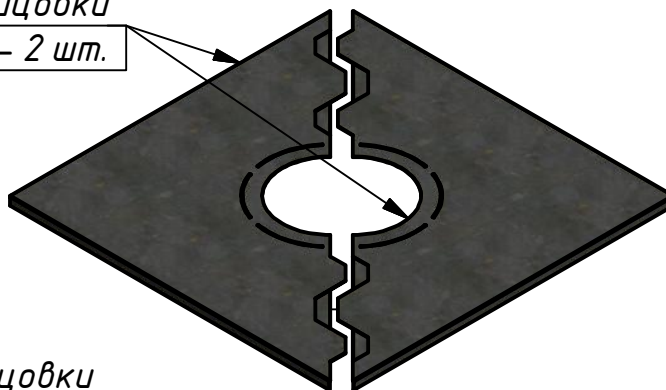


Печь "Нижегородка" (схема сборки)

Код: ПН

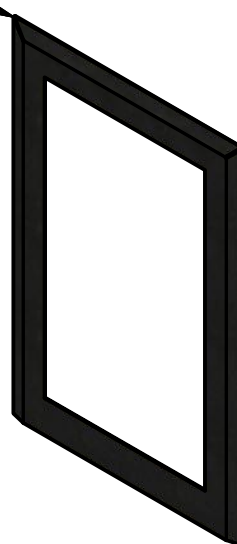
112. Крышка облицовки

- 2 шт.



113. Рамка облицовки

- 1 шт.



114. Крепеж угловой

- 12 шт.



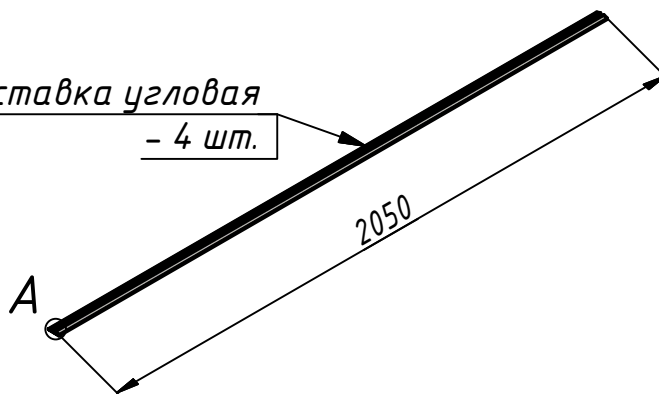
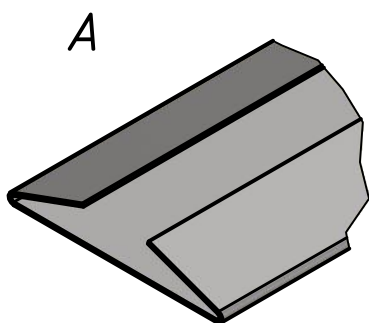
115. Крепеж клиновидный

- 12 шт.



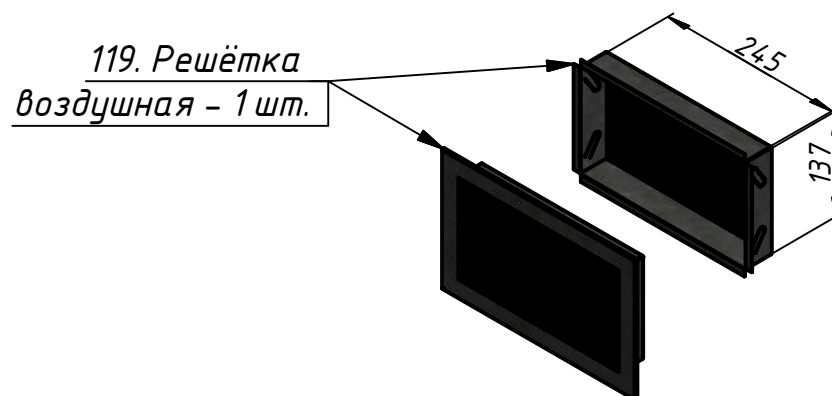
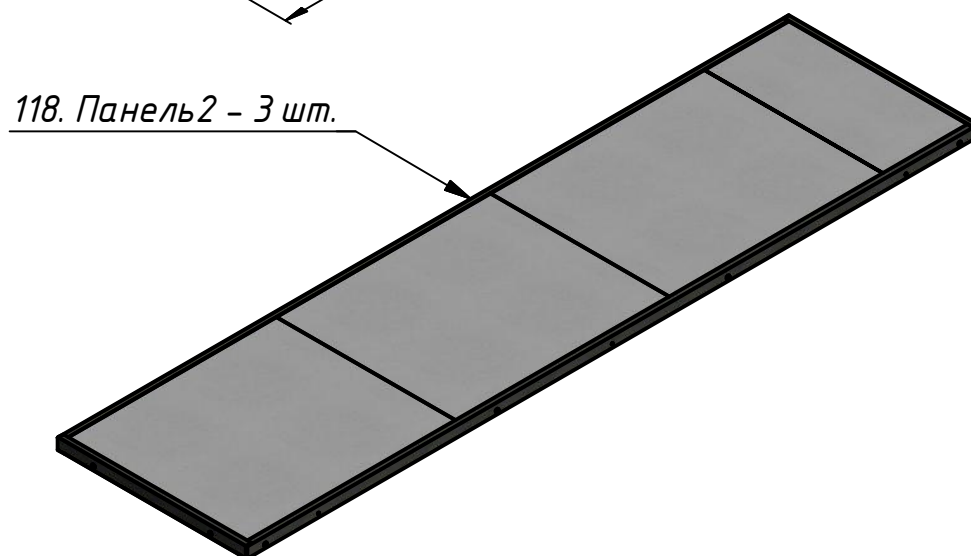
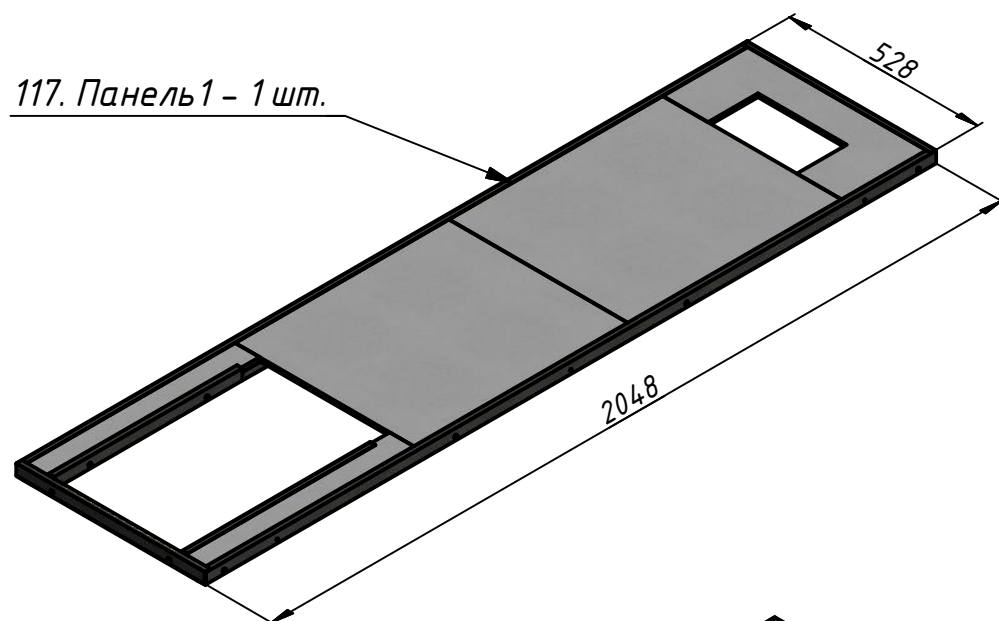
116. Вставка угловая

- 4 шт.



Печь "Нижегородка" (схема сборки)

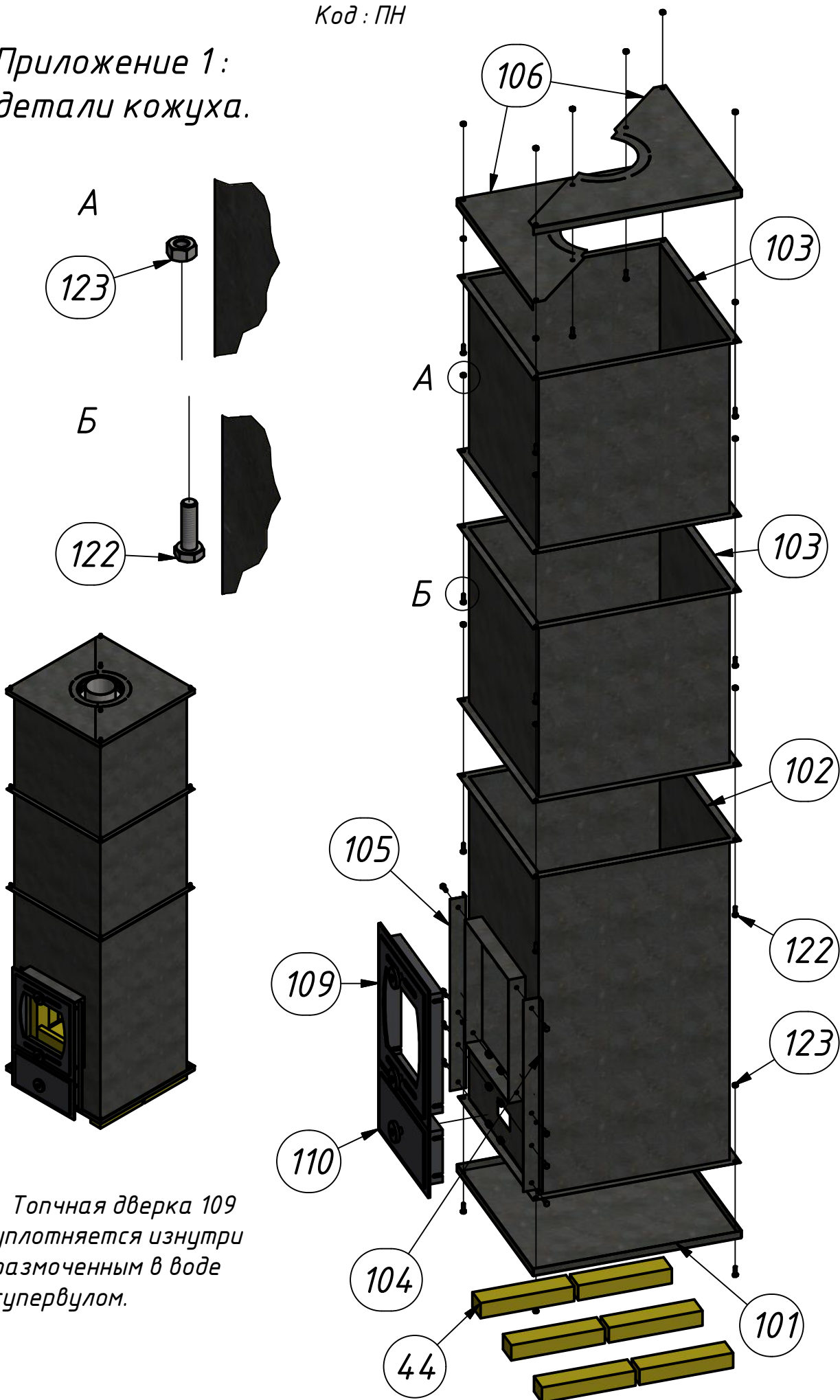
Код: ПН



Печь "Нижегородка" (схема сборки)

Код: ПН

Приложение 1: детали кожуха.

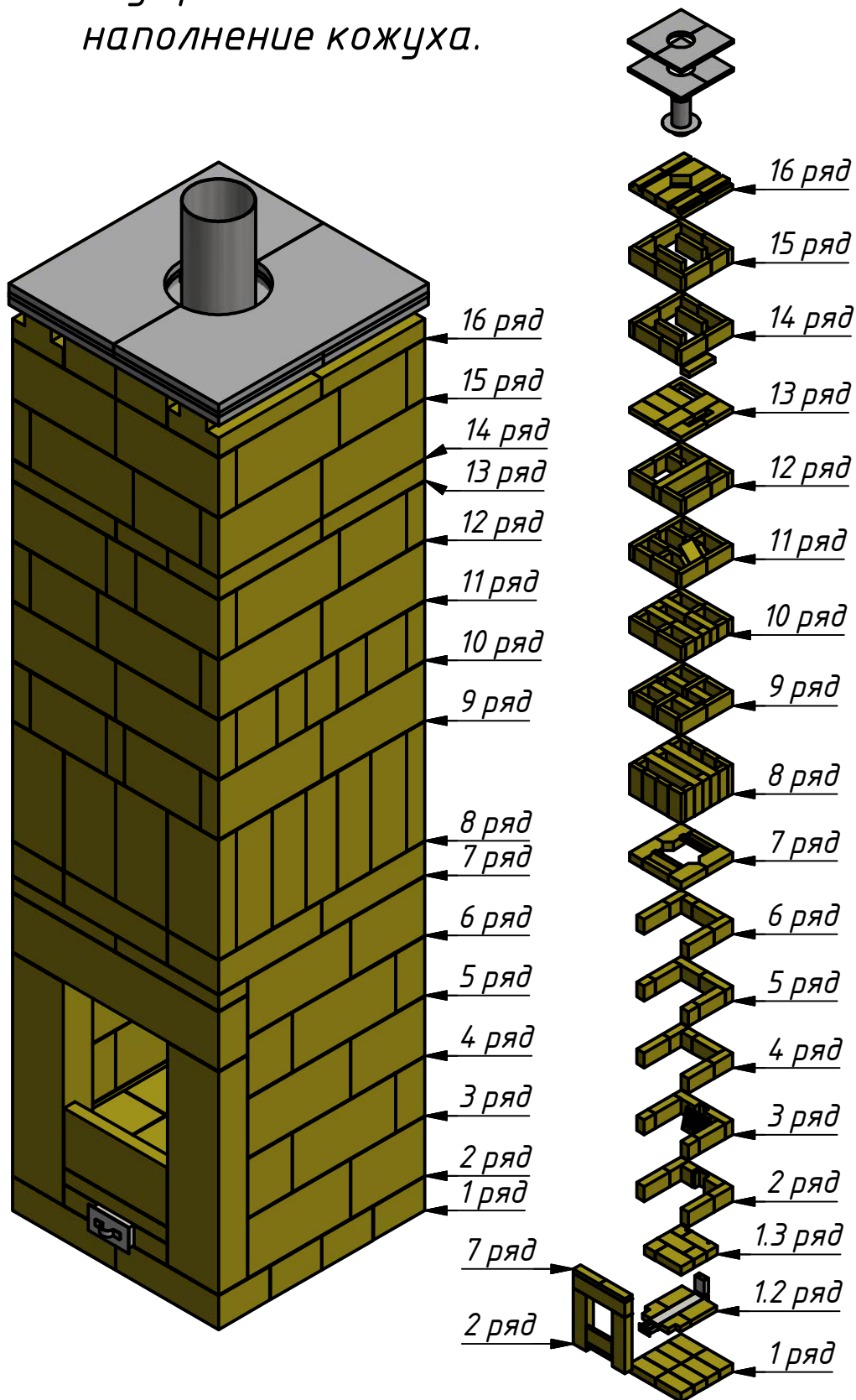


Топочная дверка 109
уплотняется изнутри
размоченным в воде
супервулом.

Печь "Нижегородка" (схема сборки)

Код: ПН

Приложение 2:
внутреннее
наполнение кожуха.



Печь "Нижегородка" (схема сборки)

Код: ПН

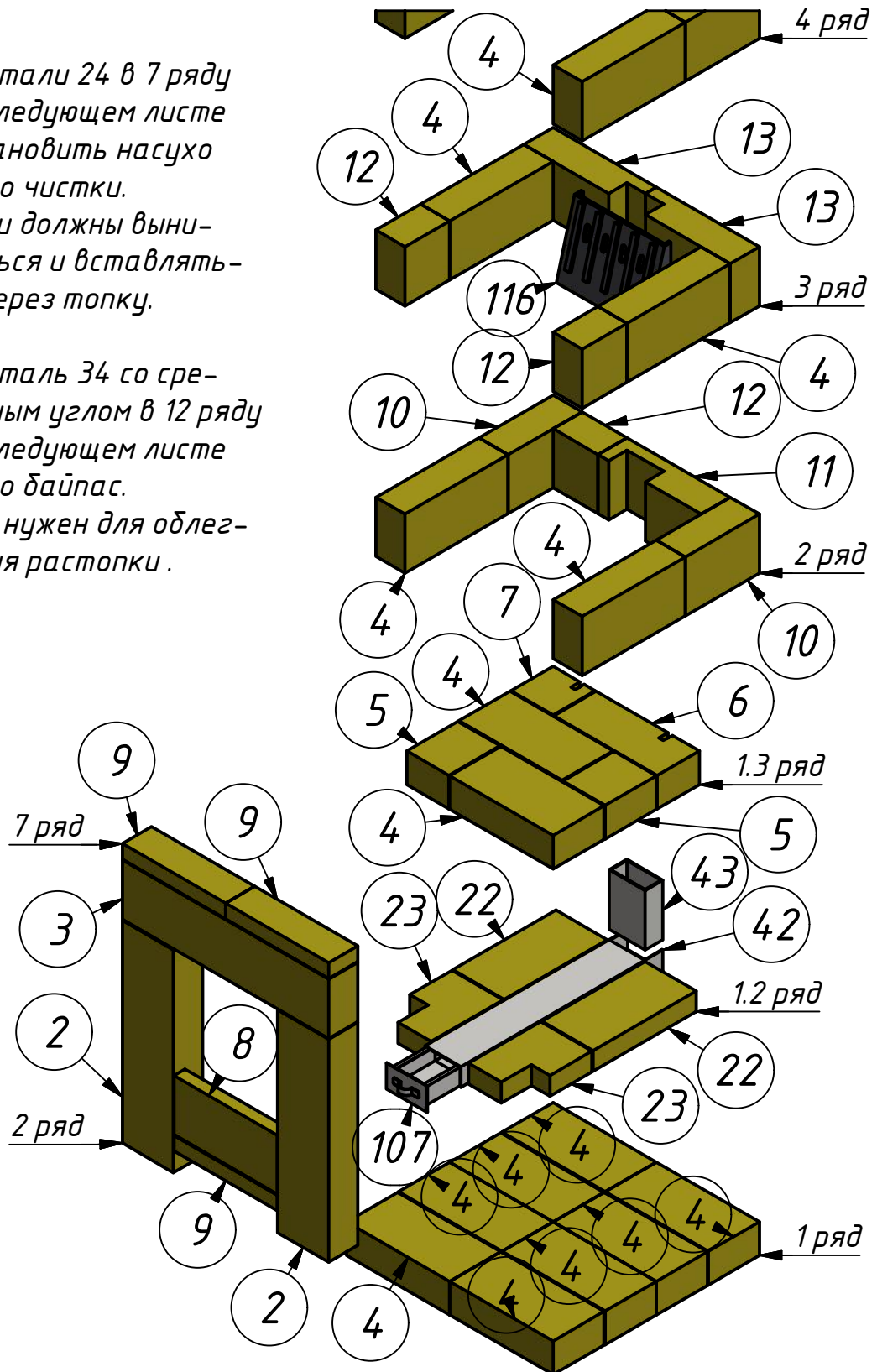
Приложение 3:

внутреннее наполнение кожуха - порядовки.

Детали 24 в 7 ряду на следующем листе установить насухо - это чистки. Они должны выниматься и вставляться через топку.

Деталь 34 со сре-
занным углом в 12 ряду на следующем листе - это байпас.

Он нужен для облег-
чения растопки.

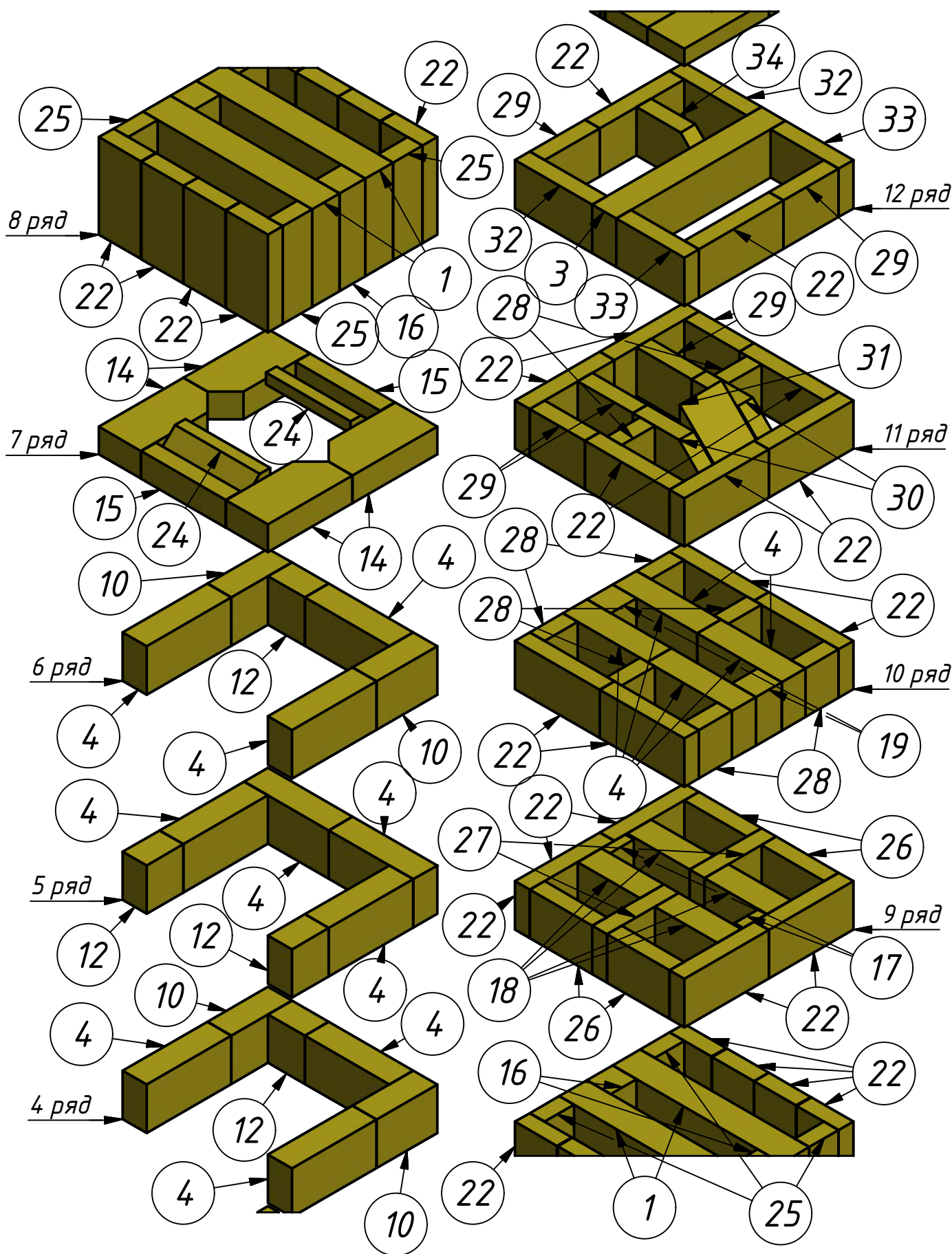


Печь "Нижегородка" (схема сборки)

Код : ПН

Приложение 3 :

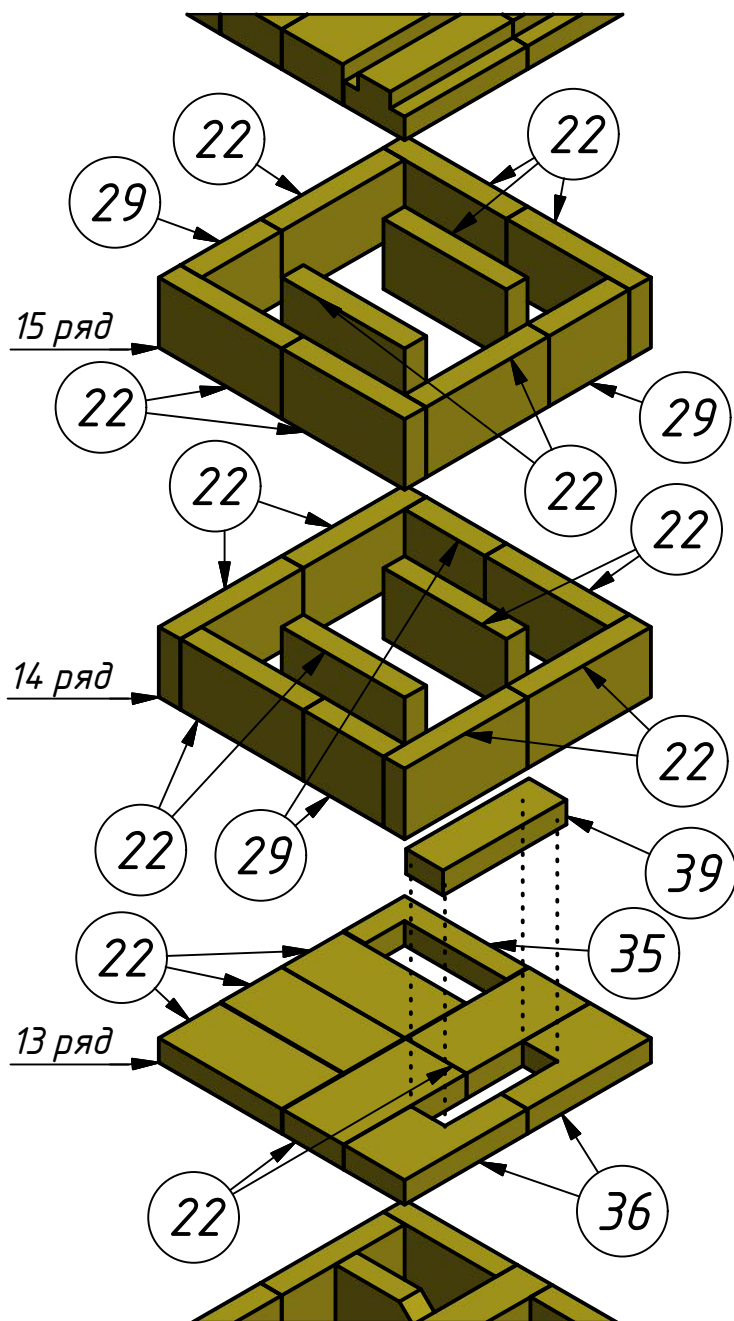
внутреннее наполнение кожуха - порядовки.



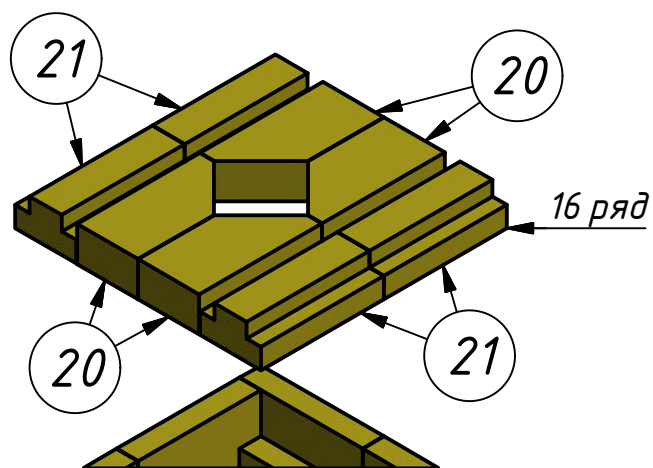
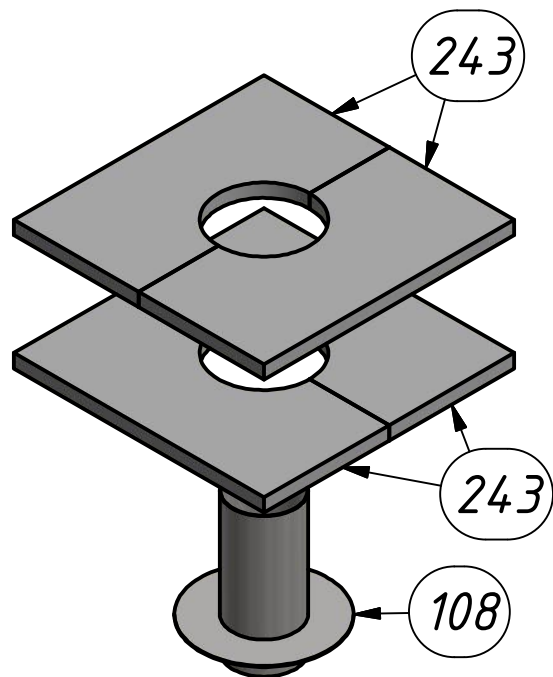
Печь "Нижегородка" (схема сборки)

Код: ПН

Приложение 3:
внутреннее наполнение
кожуха - порядовки.



Детали 21 и 39 положить насухо
- это чистки.



Детали 243 вырезать
по месту из супервула 25 мм,
используя как трафарет
крышку кожуха.

Детали 243 должны плотно
входить между кожухом и
сендвич-дымоходом, исклю-
чая протечки дыма, а сверху
прижиматься крышкой.

Если между уплотнением и
крышкой остается зазор, то
лучше добавить еще пару
деталей 243.