

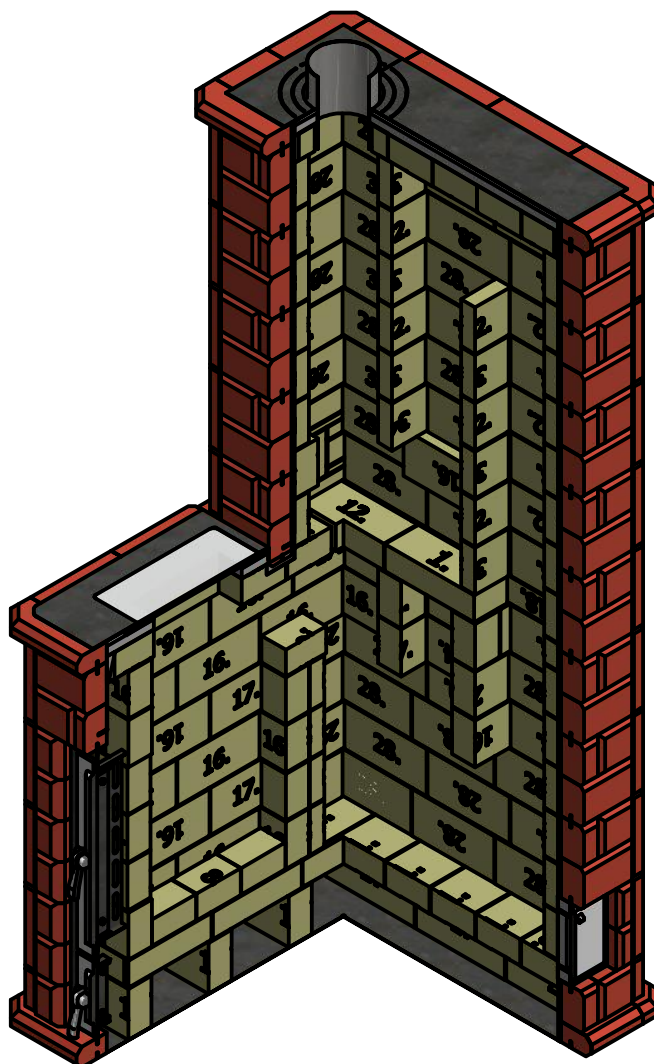
Печь "Волжанка" с плитой

(инструкция по сборке)

Код: ПВП-60

Оглавление :

1. Схема сборки - стр. 3.
2. Комплектация - стр. 22.
 - 2.0 Сопутствующие материалы - стр. 22.
 - 2.1 Детали из металла - стр. 22.
 - 2.2 Детали из шамота - стр. 27.
 - 2.3 Блоки облицовки - стр. 36.
3. Приложения:
 - 3.1 Порядовки сердечника - стр. 43.
 - 3.2 Порядовки облицовки - стр. 48.
 - 3.3 Расположение базальтокартона - стр. 51.
 - 3.4 Расположение ламелей - стр. 52.
 - 3.5 Вид сердечника без облицовки - стр. 53.

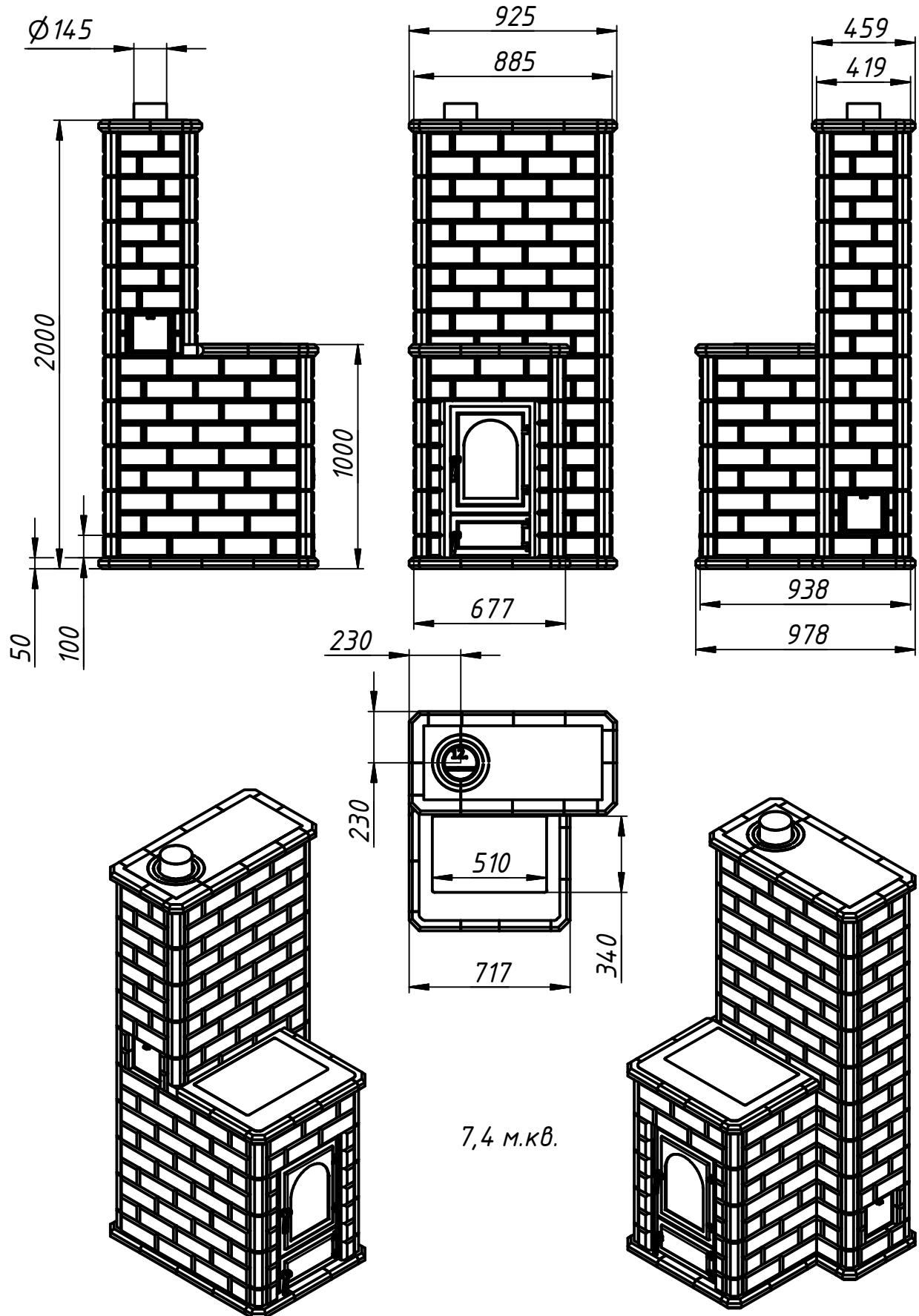


Печь "Волжанка" с плитой

(инструкция по сборке)

Код: ПВП-60

Основные размеры:



Печь "Волжанка" с плитой

(инструкция по сборке)

Код: ПВП-60

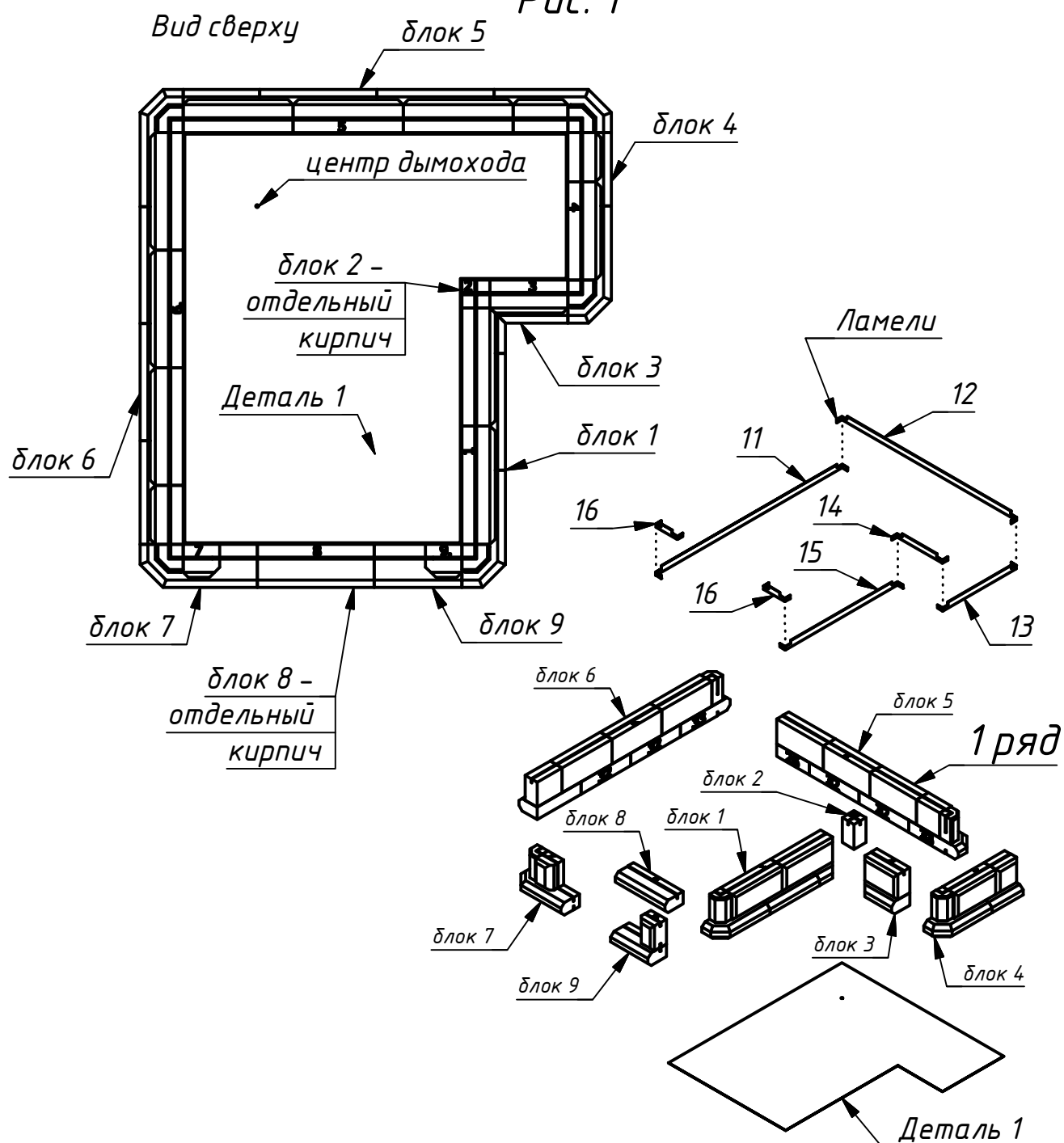
1. Схема сборки: Шаг 1 – Установка трёх первых рядов облицовки:

1.1 – Уложить на подготовленное ровное основание деталь 1. Отверстие на детали 1 указывает вертикальную проекцию центра дымохода.

1.2 – Установить кирпичные блоки: 1,2,3,4,5,6,7,8,9 вокруг детали 1 с одинаковым отступом на герметик (см. рис.1).

1.3 – Скрепить блоки ламелями: 11,12,13,14,15,16(2шт),

Рис. 1



Печь "Волжанка" с плитой

(инструкция по сборке)

Код: ПВП-60

1. Схема сборки: Шаг 1 – Установка трёх первых рядов облицовки:

Совет: (Предварительно расставьте блоки насухо и определите для себя последовательность склейки).

1.4 – Установить на герметик блоки второго ряда: 10, 11, 12, 14, 16, 17, 19, 20. См. рис. 2. Герметик наносить тонкой непрерывной полоской. См. рис. 3.

1.5 – Скрепить блоки ламелями: 11, 12, 13, 14, 15, 16 (2шт),

Рис. 2

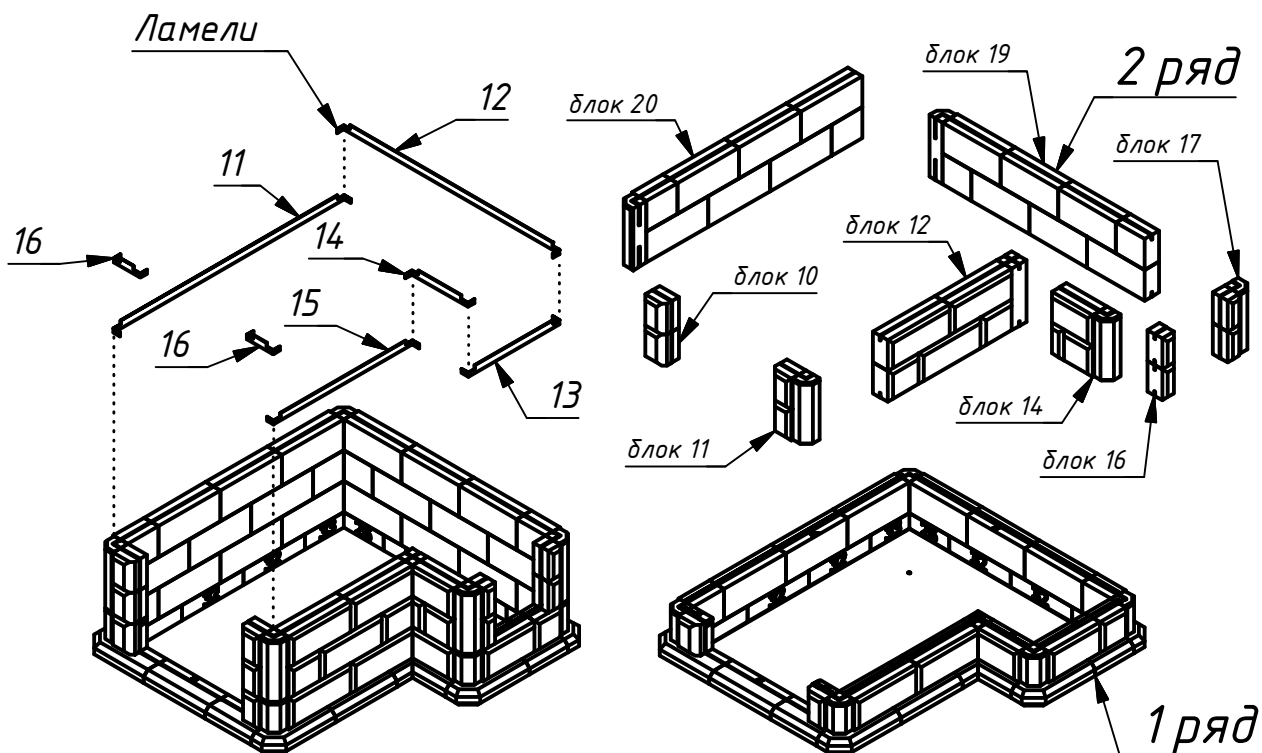
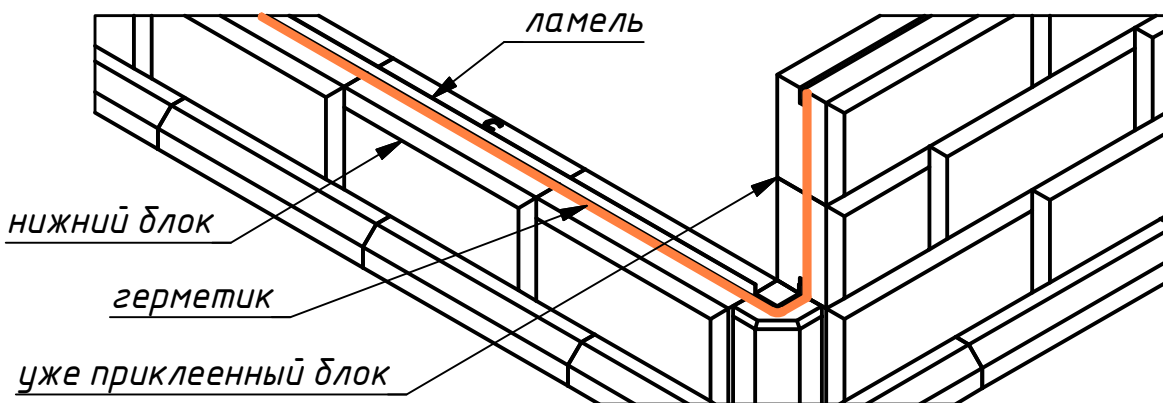


Рис. 3

(нанесение герметика)



Печь "Волжанка" с плитой

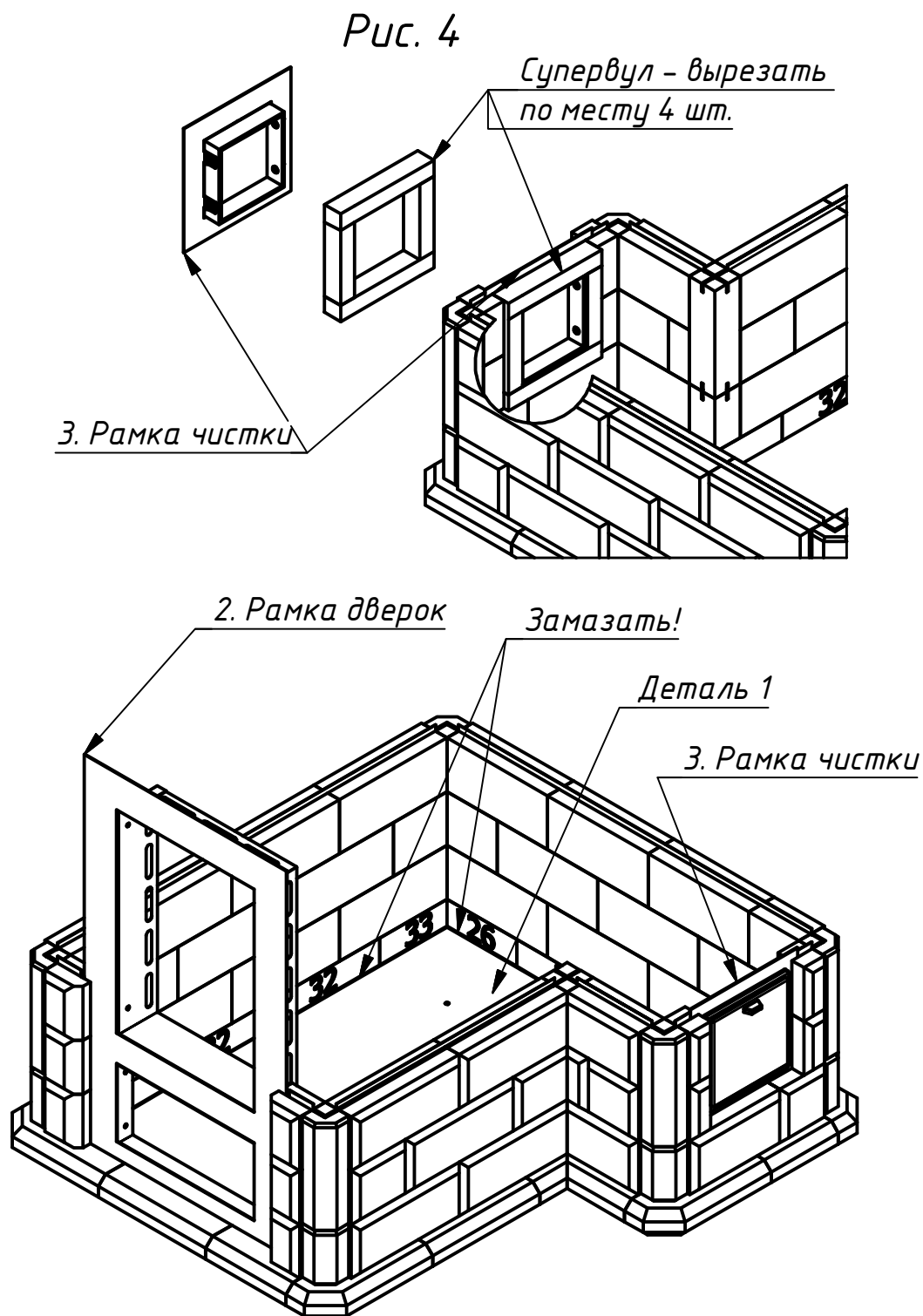
(инструкция по сборке)

Код: ПВП-60

1. Схема сборки: Шаг 1 - Установка трёх первых рядов облицовки:

1.6 - Установить в прорези блоков рамку дверок (дет.2) со снятыми дверками и рамку чистки всборе (дет.3) (крышка чистки должна выниматься вверх). Уплотнить изнутри рамку чистки отрезками супервула. См. рис.4.

1.7 - Замазать герметиком стык (зазор) между внутренним краем облицовки и деталью 1 по всему контуру. См. рис. 4.



Печь "Волжанка" с плитой

(инструкция по сборке)

Код: ПВП-60

1. Схема сборки: Шаг 1 - Установка трёх первых рядов облицовки:

1.8 - Установить аналогично 2-му ряду (см. рис 3) блоки облицовки 3-го ряда: 10, 11, 13, 15, 18, 19, 20. Скрепить блоки ламелями: 11, 12, 13, 14, 15, 16 (2шт), См. рис. 5.

1.9 - Установить изнутри вдоль всех стенок облицовки, кроме передней, листы базальтокартона. Под чистку сделать вырез. См. рис. 5.

Рис. 5

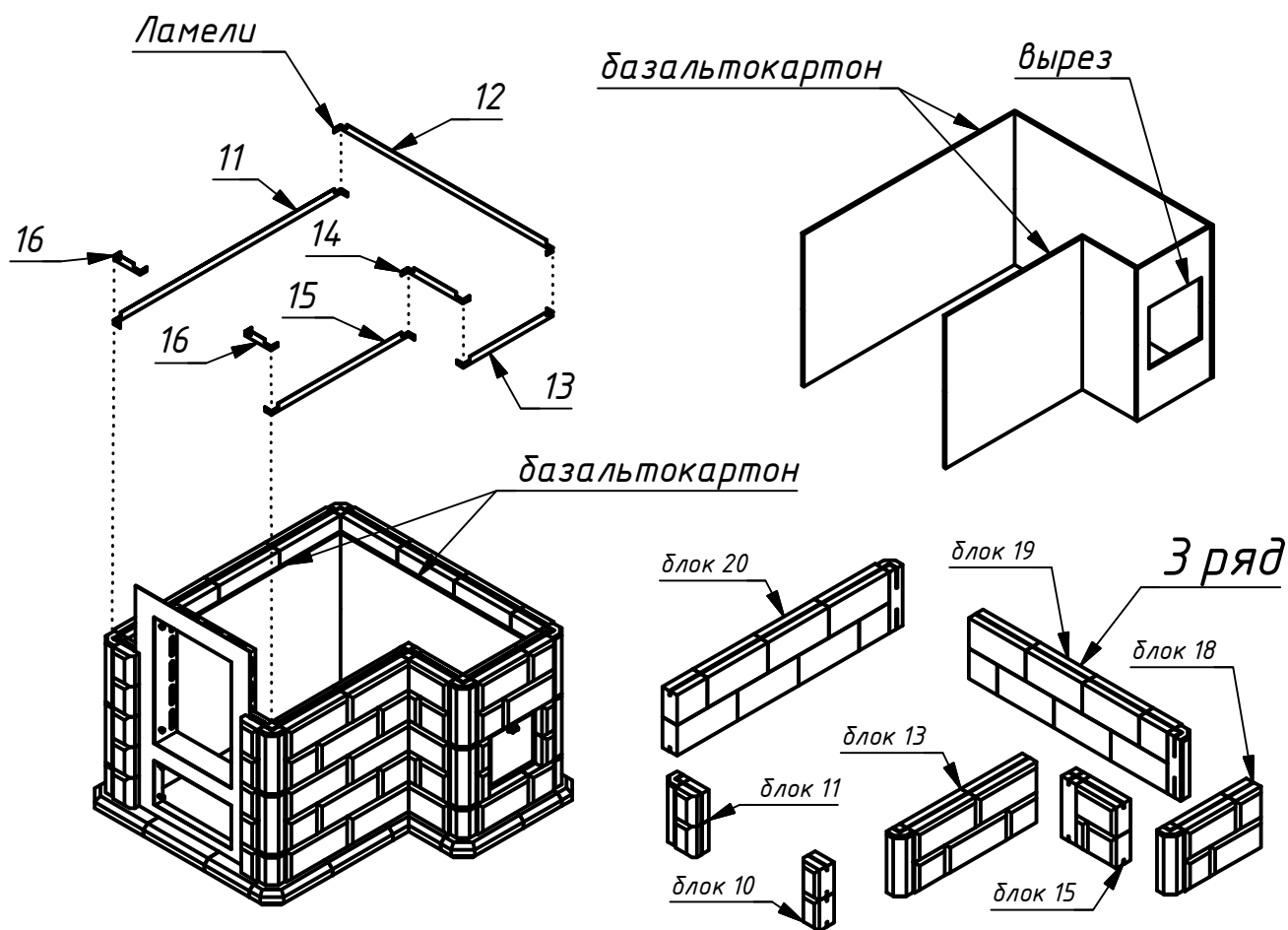
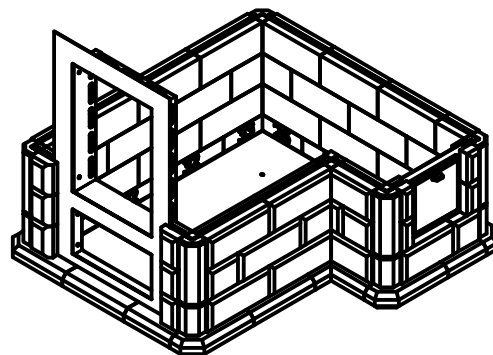
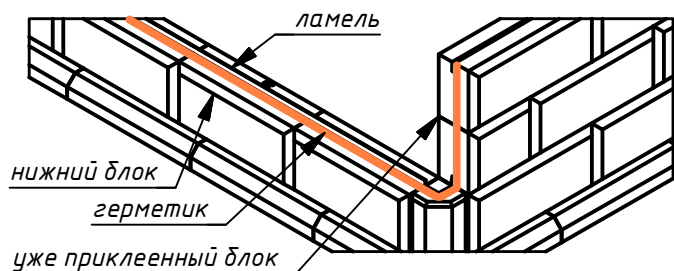


Рис. 3

(нанесение герметика)



Печь "Волжанка" с плитой

(инструкция по сборке)

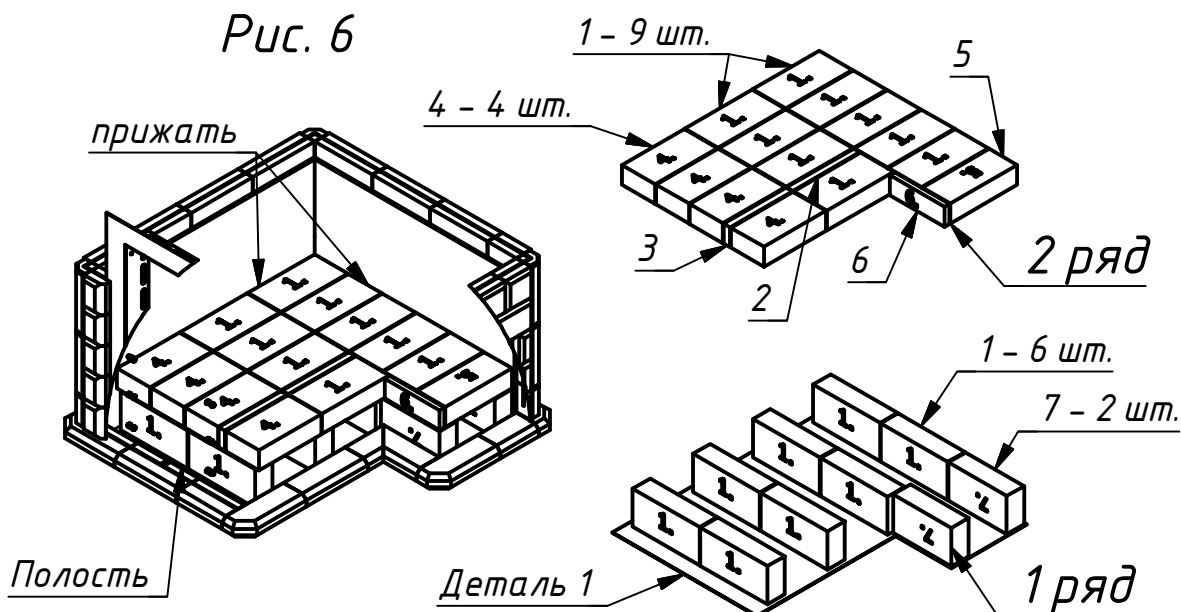
Код: ПВП-60

1. Схема сборки: Шаг 2 - Установка 4-х первых рядов шамота :

2.1 - Установить внутри облицовки шанцы - шамотные кирпичи первого ряда: 1 (6шт), 7 (2шт) - на них должны опираться стыки кирпичей второго ряда. См. рис. 6.

2.2 - Установить на шанцы кирпичи второго ряда: 1 (9шт), 2, 3, 4 (4шт), 5, 6. См. рис. 6.

Кладку вести на глино-шамотную смесь. Крайние кирпичи прижимать к базальтокартону. Между передней стенкой облицовки и шамотом остаётся полость - для подачи воздуха в топку.



Печь "Волжанка" с плитой

(инструкция по сборке)

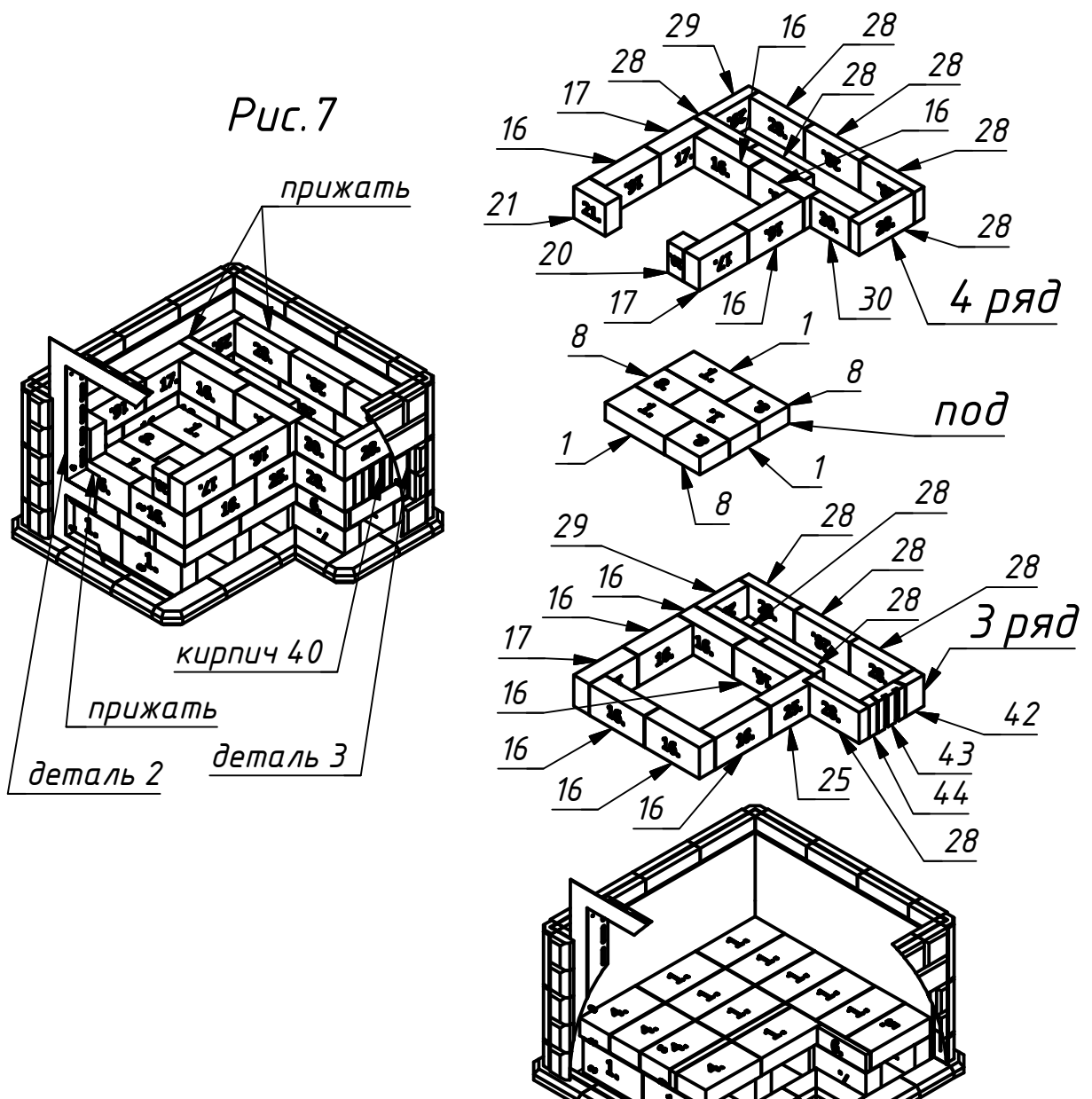
Код: ПВП-60

1. Схема сборки: Шаг 2 - Установка 4-х первых рядов шамота :

2.3 - Установить на глино-шамотную смесь кирпичи третьего ряда: 16 (6шт), 17, 25, 28 (6шт), 29, 42, 44. Передние кирпичи прижимаются к тоннелю топочной дверки (деталь 2), боковые и задние - к базальтокартону. Кирпич 43 - съёмный элемент чистки - устанавливается насухо - он должен располагаться напротив окна в рамке чистки (деталь 3) и свободно выниматься. См. рис. 7.

2.4 - Установить насухо кирпичи пода: 1 (3шт) и 8 (3шт). См. рис. 7.

2.5 - Установить на глино-шамотную смесь кирпичи четвёртого ряда: 16 (4шт), 17 (2шт), 20, 21, 28 (6шт), 29, 30. Передние кирпичи (20, 21) прижимаются к тоннелю топочной дверки, боковые и задние - к базальтокартону. См. рис. 7.



Печь "Волжанка" с плитой

(инструкция по сборке)

Код: ПВП-60

1. Схема сборки: Шаг 3 - Установка 4-го и 5-го рядов облицовки:

3.1 - Установить аналогично 2-му ряду (см. рис 3) блоки облицовки 4-го ряда: 10, 11, 12, 14, 18, 19, 20 и скрепить ламелями: 11, 12, 13, 14, 15, 17. , См. рис. 8.

3.2 - Затем на них установить блоки облицовки 5-го ряда: 13, 15, 18, 19, 20, 22 и скрепить ламелями: 11, 12, 13, 14, 15, 17. См. рис. 8.

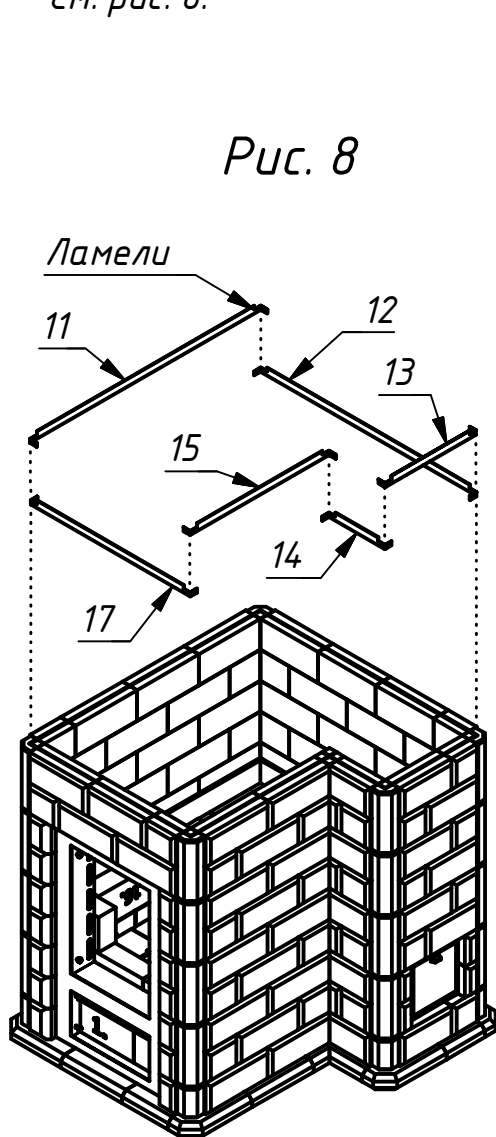
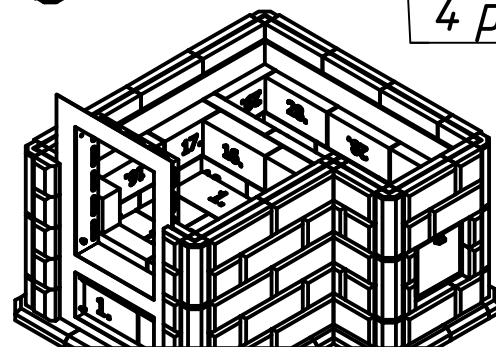
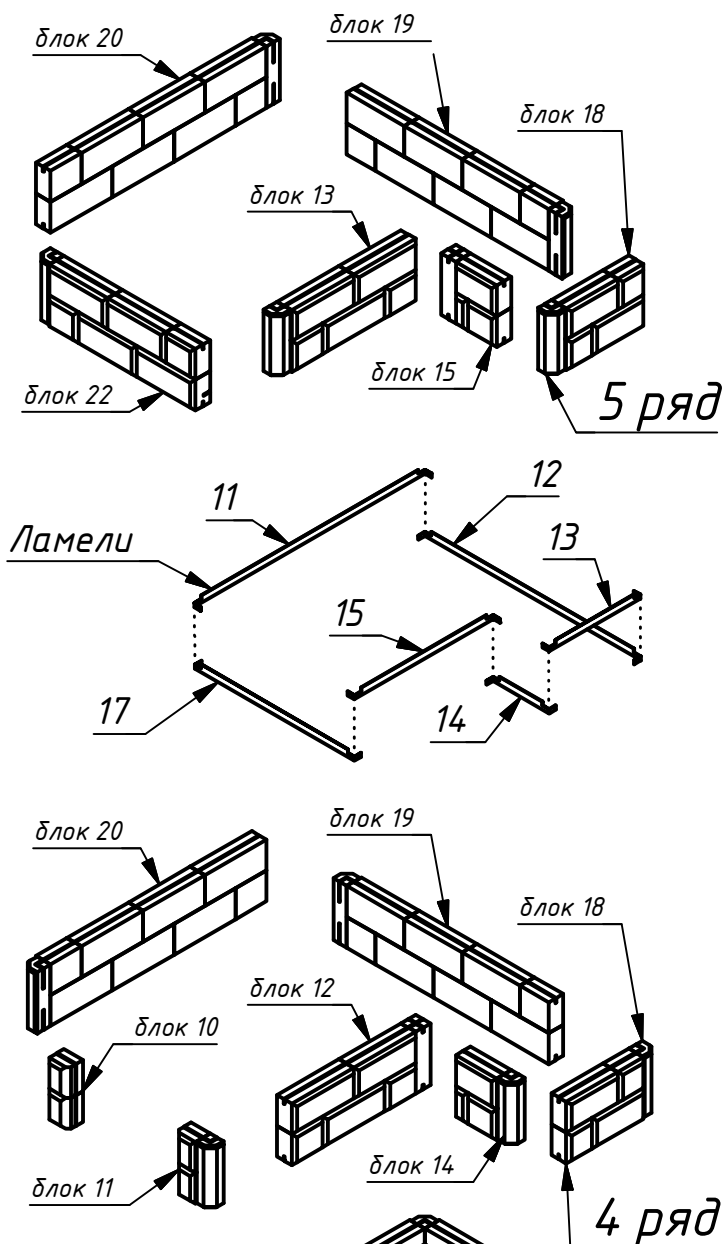
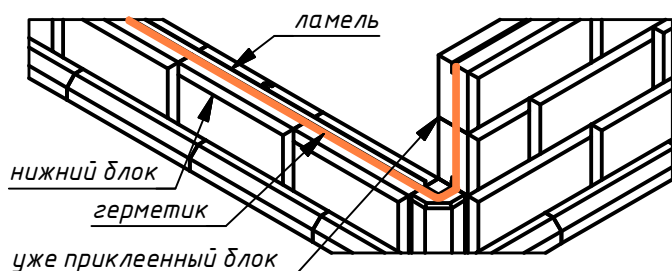


Рис. 8

Рис. 3
(нанесение герметика)



Печь "Волжанка" с плитой

(инструкция по сборке)

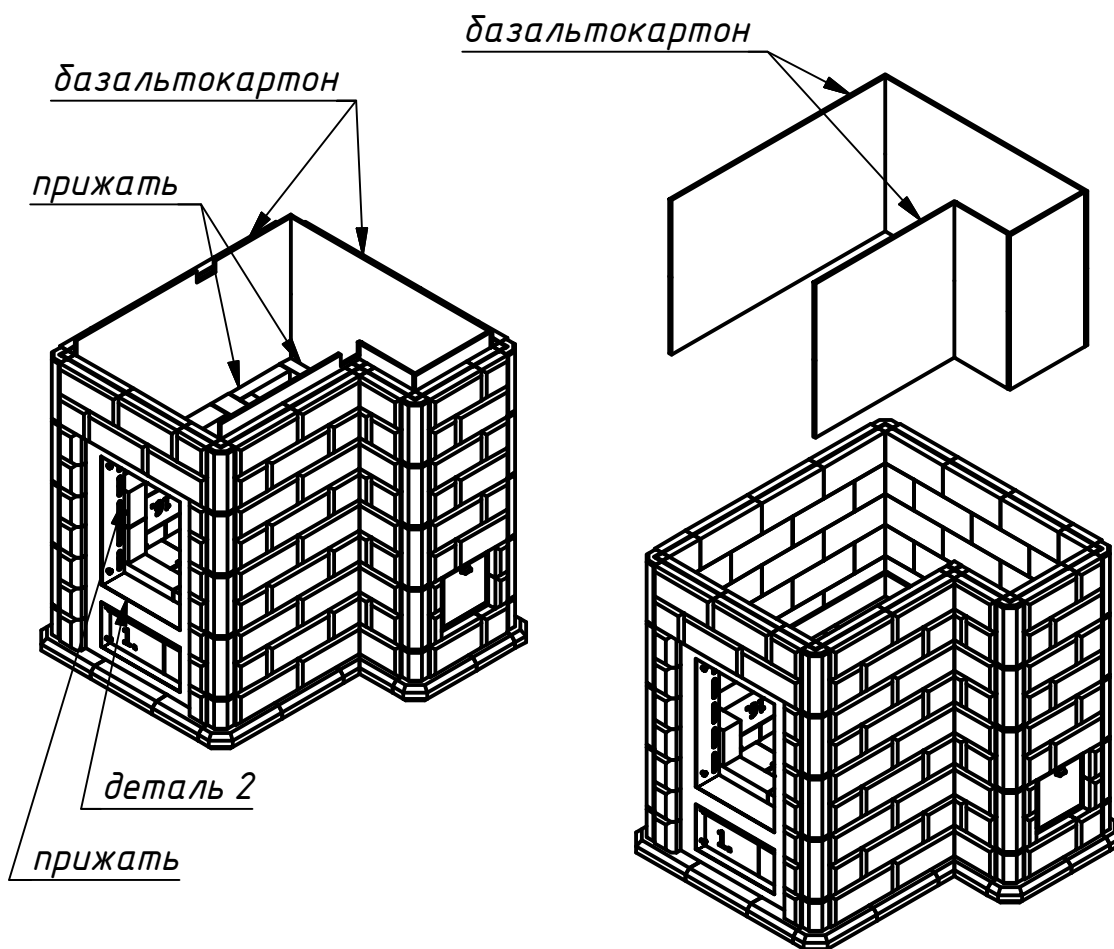
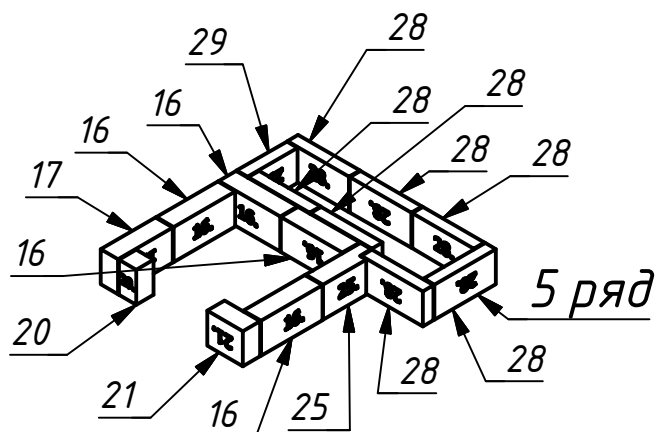
Код: ПВП-60

1. Схема сборки: Шаг 4 - Установка 5, 6, 7 и 8-го рядов шамота :

4.1 - Нарастить базальтокартон (на все стенки, кроме передней). См. рис. 9.

4.2 - Установить на глино-шамотную смесь кирпичи 5-го ряда: 16 (4шт), 17, 20, 21, 25, 28 (7шт), 29. Передние кирпичи (20, 21) прижимаются к тоннелю топочной дверки (деталь 2), боковые и задние - к базальтокартону. См. рис. 9.

Рис. 9



Печь "Волжанка" с плитой

(инструкция по сборке)

Код: ПВП-60

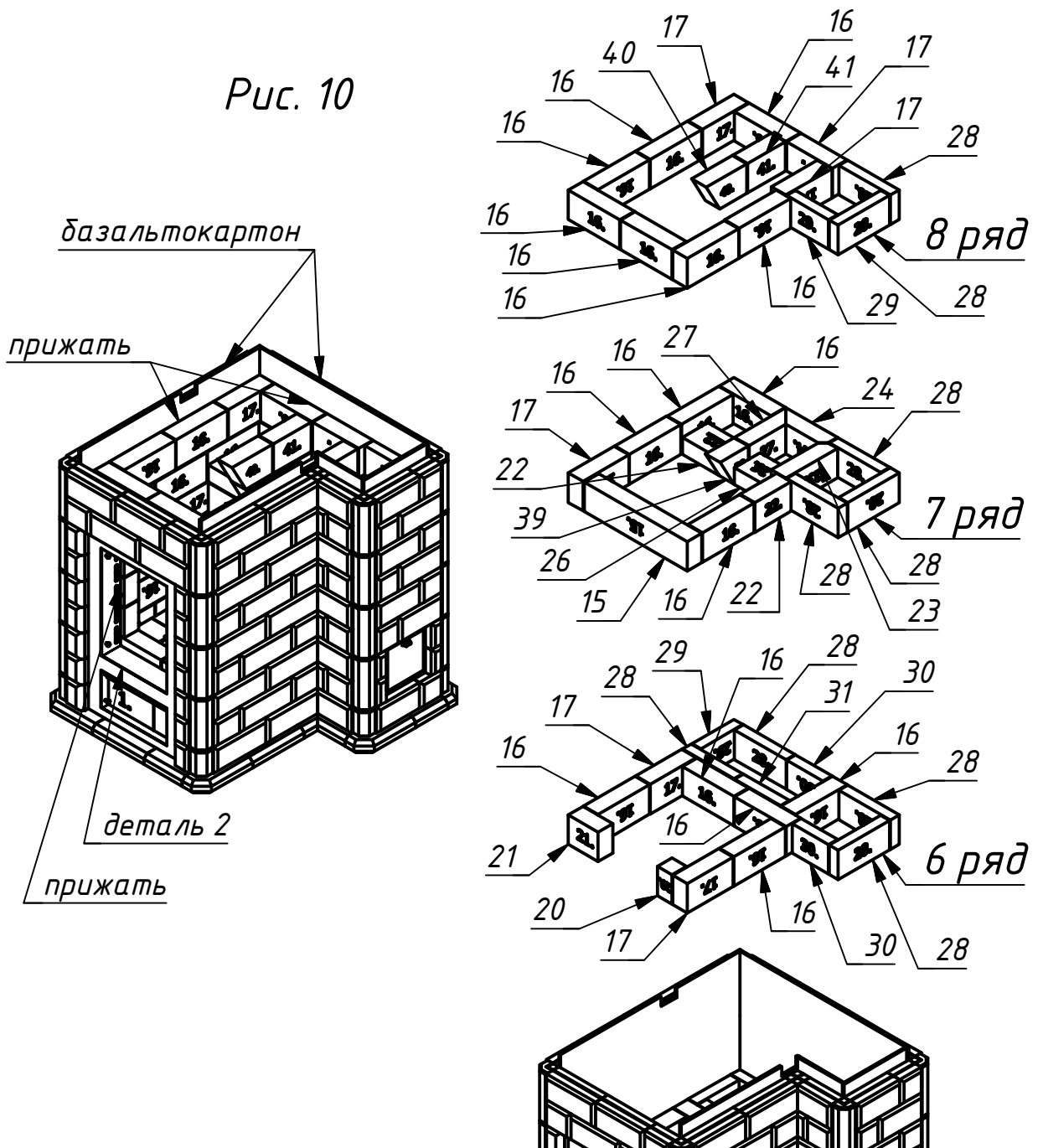
1. Схема сборки: Шаг 4 - Установка 5, 6, 7 и 8-го рядов шамота :

4.3 - Установить на глино-шамотную смесь кирпичи 6-го ряда: 16 (5 шт), 17 (2шт), 20, 21, 28 (4шт), 29, 30, 31. Передние кирпичи (20, 21) прижимаются к тоннелю топочной дверки (деталь 2), боковые и задние - к базальтокартону. См. рис. 10.

4.4 - Установить на глино-шамотную смесь кирпичи 7-го ряда: 16 (4 шт), 17, 22 (2шт), 23, 24, 26, 27, 28 (3шт), 39. Передний кирпич (15) прижимается к тоннелю топочной дверки (деталь 2), боковые и задние - к базальтокартону. См. рис. 10.

4.5 - Установить на глино-шамотную смесь кирпичи 8-го ряда: 16 (7 шт), 17 (3шт), 28 (2шт), 29, 40, 41. См. рис. 10.

Рис. 10



Печь "Волжанка" с плитой

(инструкция по сборке)

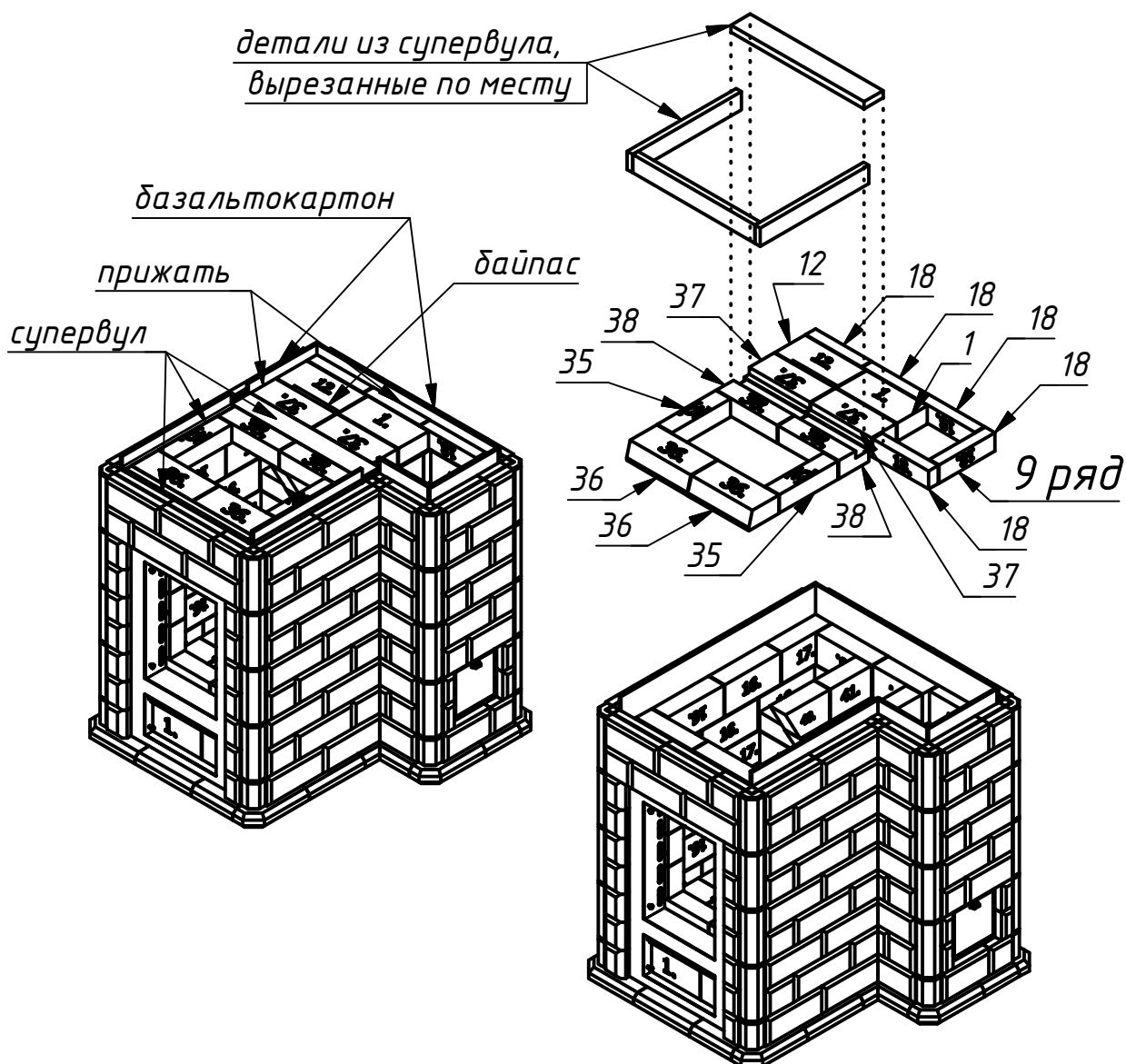
Код : ПВП-60

1. Схема сборки: Шаг 5 - Установка плиты :

5.1 - Установить на глино-шамотную смесь кирпичи 9-го ряда: 1, 12, 18 (5 шт), 35 (2шт), 36 (2шт), 37 (2шт), 38 (2шт). См. рис. 11. Задние кирпичи (1, 12, 18, 37) прижать к базальтокартону, а между передними (35, 36, 38) и облицовкой образовавшийся зазор тщательно заполнить супервулом, вырезанным по месту. Так же заполнить плотно супервулом полость, образованную вырезами в кирпичах 37,38. См. рис. 11.

Прямоугольный вырез в кирпиче 12 - это байпас (он служит для облегчения растопки печи).

Рис. 11



Печь "Волжанка" с плитой

(инструкция по сборке)

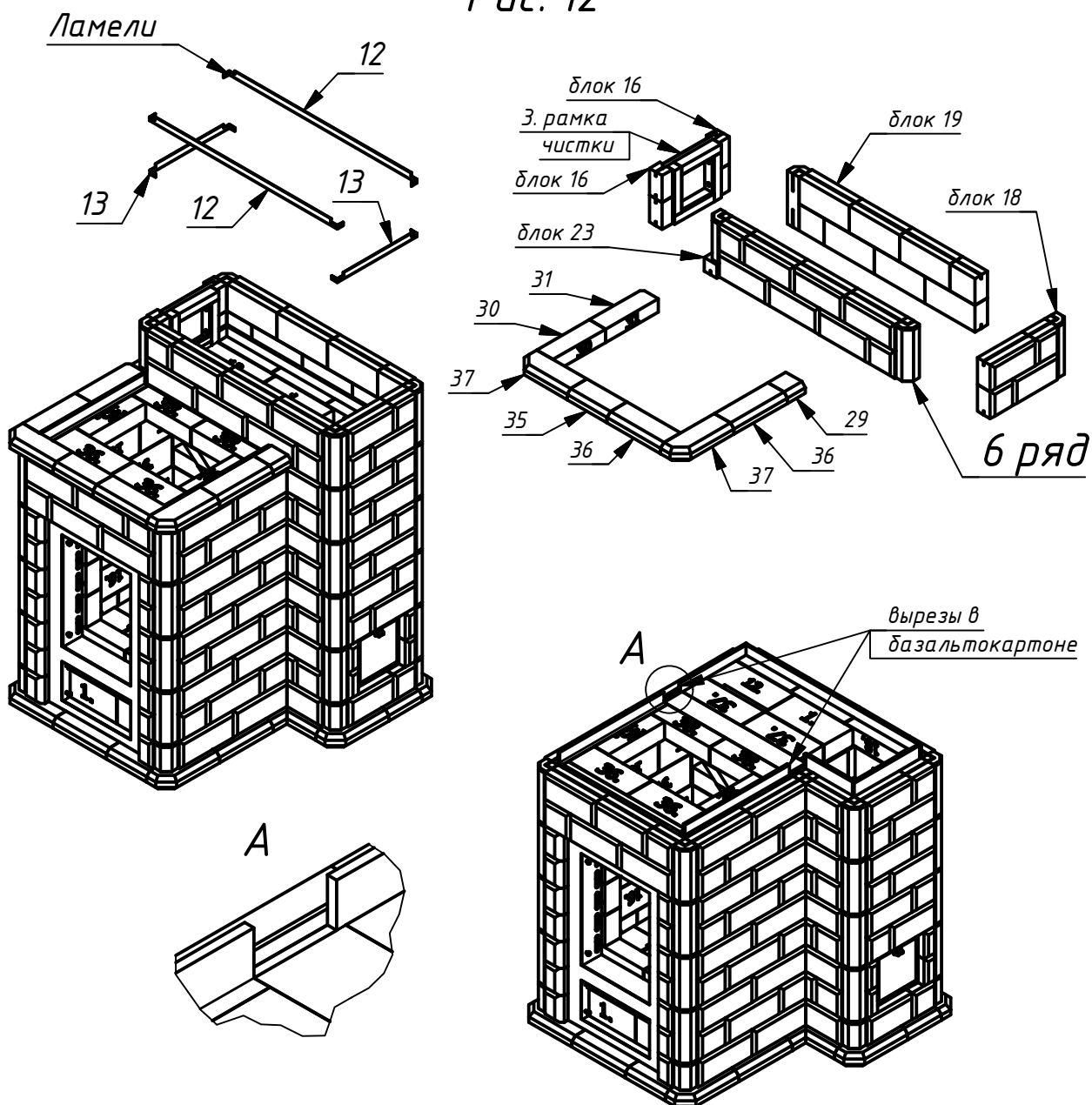
Код: ПВП-60

1. Схема сборки: Шаг 5 - Установка плиты:

5.2 - Установить блоки облицовки 6-го ряда: 18, 19, 16 (2шт), 23 и скрепить ламелями: 12 (2шт), 13 (2шт). Под блок 23 сделать вырезы в базальтокартоне. Между блоками 16 вставить вторую рамку чистки (дет.3) с уплотнением точно так же, как и первую (см. ранее рис. 4). См. рис. 12.

5.3 - Установить на герметик кирпичи полки плиты: 35, 29, 30, 31, 36 (2шт), 37 (2шт).

Рис. 12



Печь "Волжанка" с плитой

(инструкция по сборке)

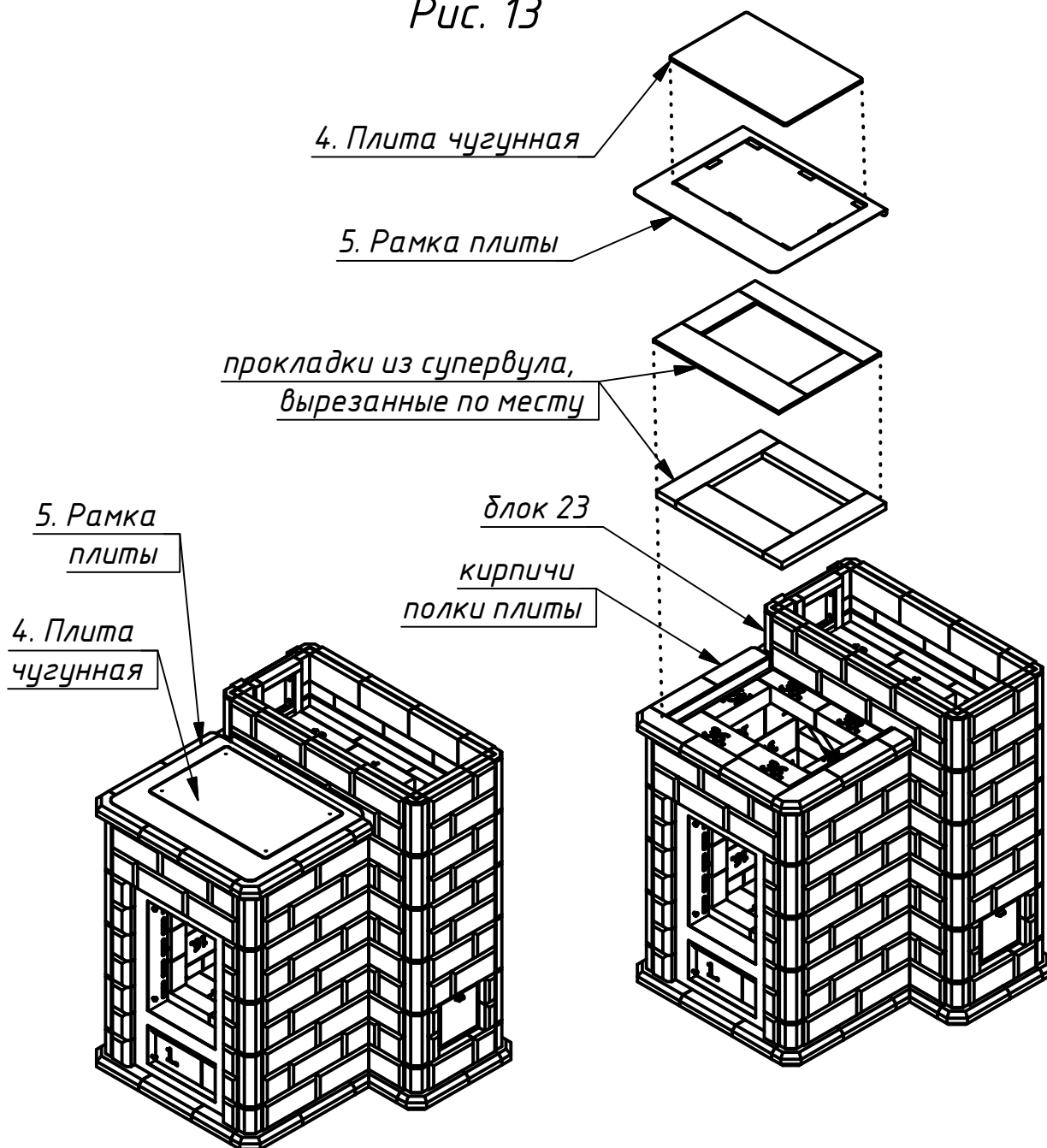
Код: ПВП-60

1. Схема сборки: Шаг 5 - Установка плиты:

5.4 - Вырезать по месту с припуском прокладки из супервула и плотно, враспорку уложить их внутрь облицовки над топкой, обеспечивая герметичность верха топки. Толщину прокладок (возможно и количество слоёв) подогнать таким образом, чтобы обеспечить герметичность плиты.

Рамку плиты 5 приклеить на герметик к кирпичам полки и блоку 23, вложить в неё плиту 4 и оставить сохнуть. См. рис. 13.

Рис. 13



Печь "Волжанка" с плитой

(инструкция по сборке)

Код: ПВП-60

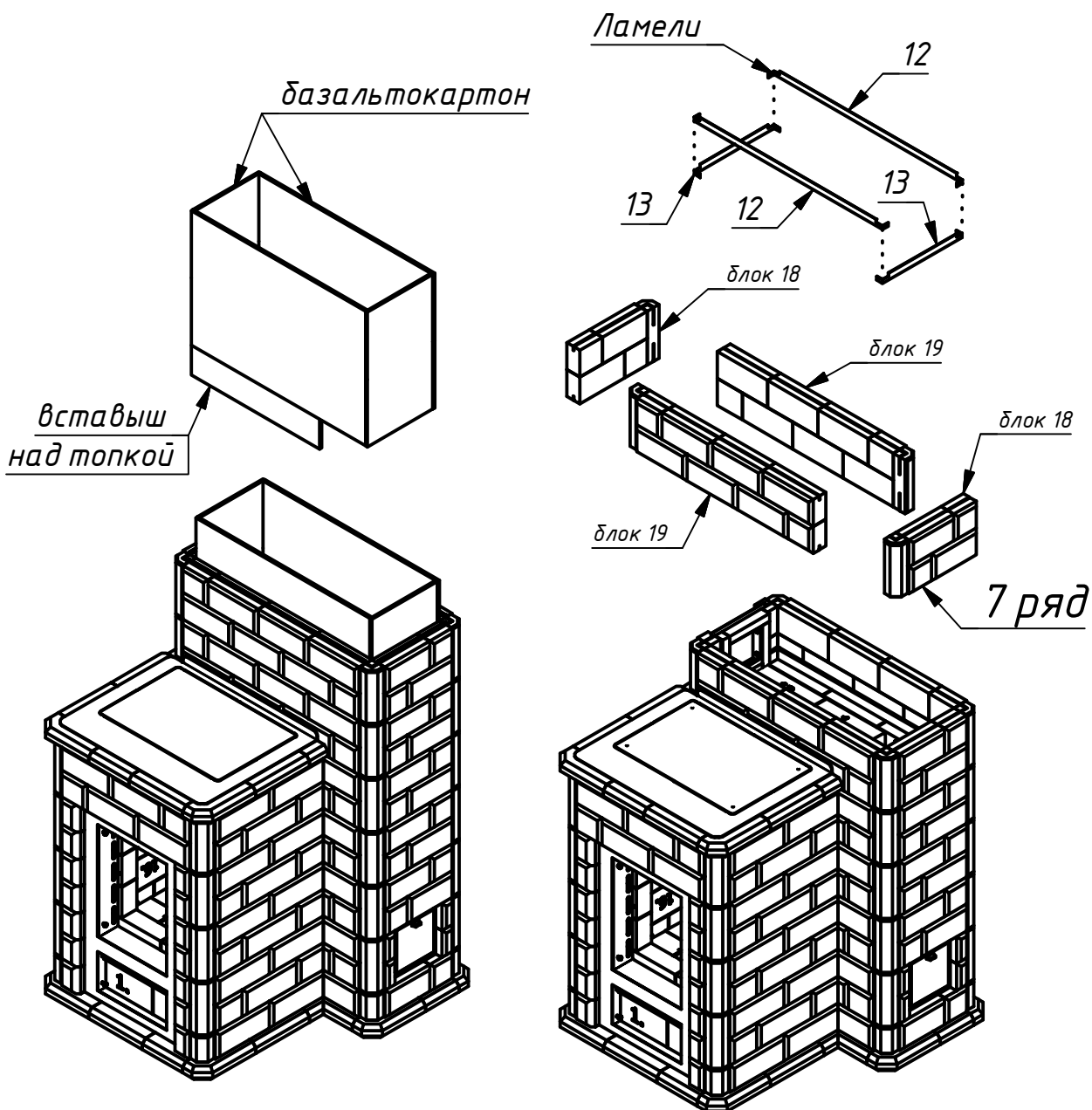
1. Схема сборки: Шаг 6 - Установка щитка :

6.1 - Установить блоки облицовки 7-го ряда: 18 (2шт), 19 (2шт) и закрепить ламелями: 12 (2шт), 13 (2шт). См. рис. 14.

6.2 - Нарастить базальтокартон (на все четыре стенки, не забывая про вставыш над топкой). См. рис. 14.

Сделать вырез по окну чистки.

Рис. 14



Печь "Волжанка" с плитой

(инструкция по сборке)

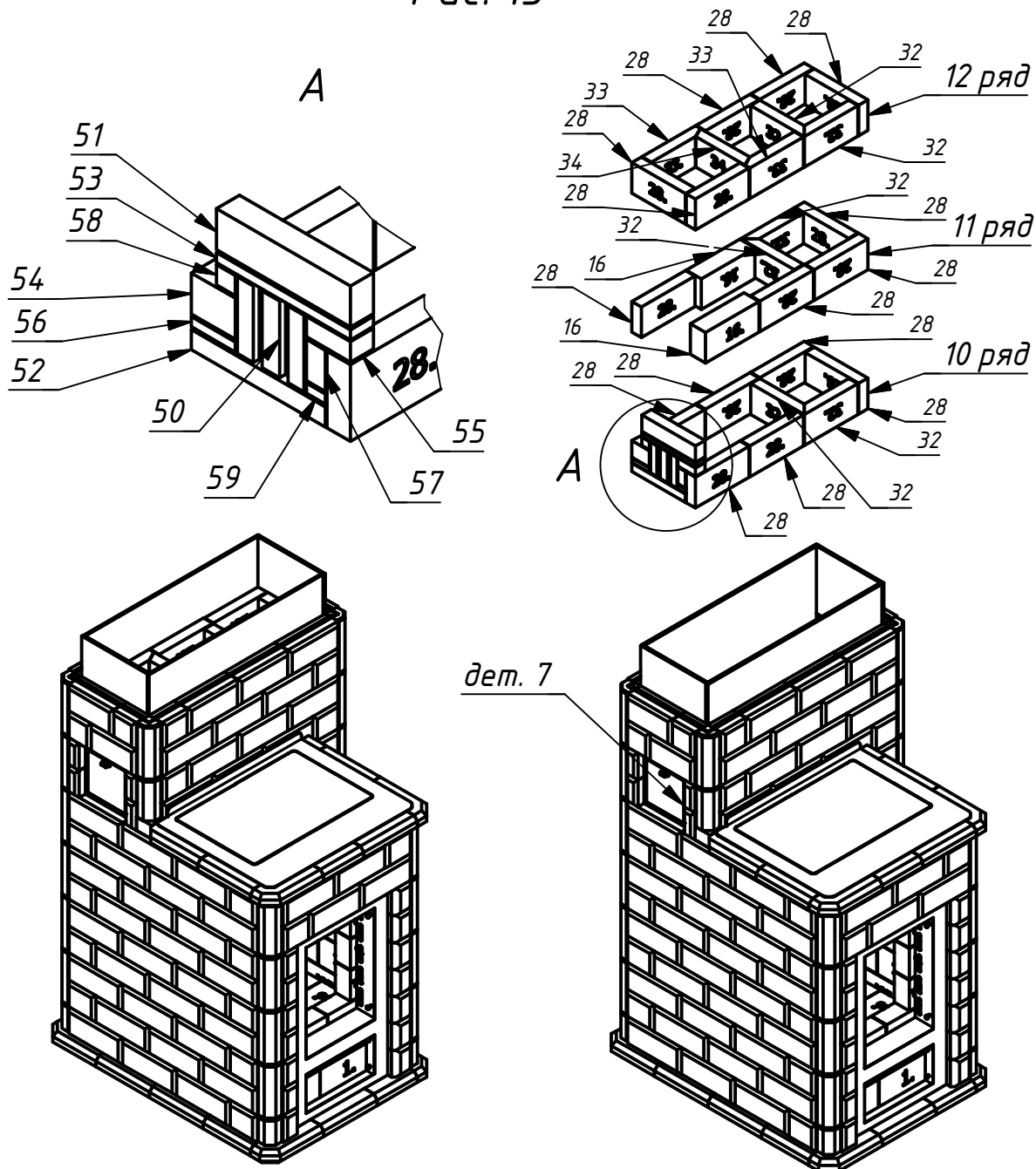
Код: ПВП-60

1. Схема сборки: Шаг 6 - Установка щитка :

6.3 - Установить на глино-шамотную смесь кирпичи 10-го ряда: 28 (6 шт), 32 (2шт). См. рис. 15. Затем установить на глино-шамотную смесь кирпичи чистки 51,52,53,54,55,56,57,58,59, комбинируя их между собой так, чтобы съёмный кирпич 50 (устанавливаемый насухо) оказался напротив окна в рамке чистки (дет.7).

6.4 - Затем установить на глино-шамотную смесь кирпичи 11-го ряда: 16 (2шт), 28 (4 шт), 32 (2шт) и кирпичи 12-го ряда: 28 (5шт), 32 (2 шт), 33 (2шт), 34. См. рис. 15.

Рис. 15



Печь "Волжанка" с плитой

(инструкция по сборке)

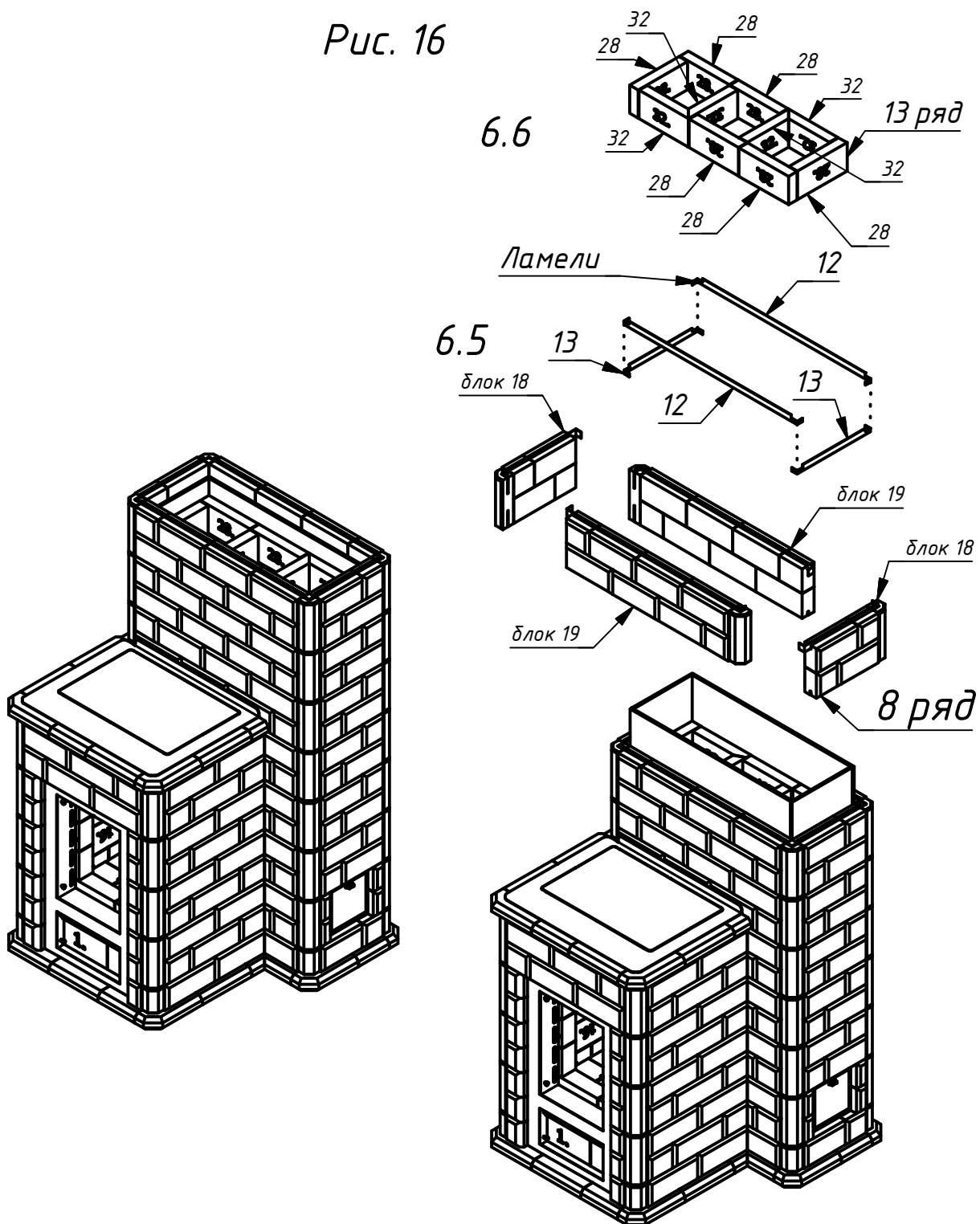
Код: ПВП-60

1. Схема сборки: Шаг 6 - Установка щитка :

6.5 - Установить блоки облицовки 8-го ряда: 18 (2шт), 19 (2шт) и скрепить ламелями: 12 (2шт), 13 (2шт). См. рис. 16.

6.6 - Затем установить на глино-шамотную смесь кирпичи 13-го ряда: 28 (6шт), 32 (4 шт). См. рис. 16.

Рис. 16



Печь "Волжанка" с плитой

(инструкция по сборке)

Код: ПВП-60

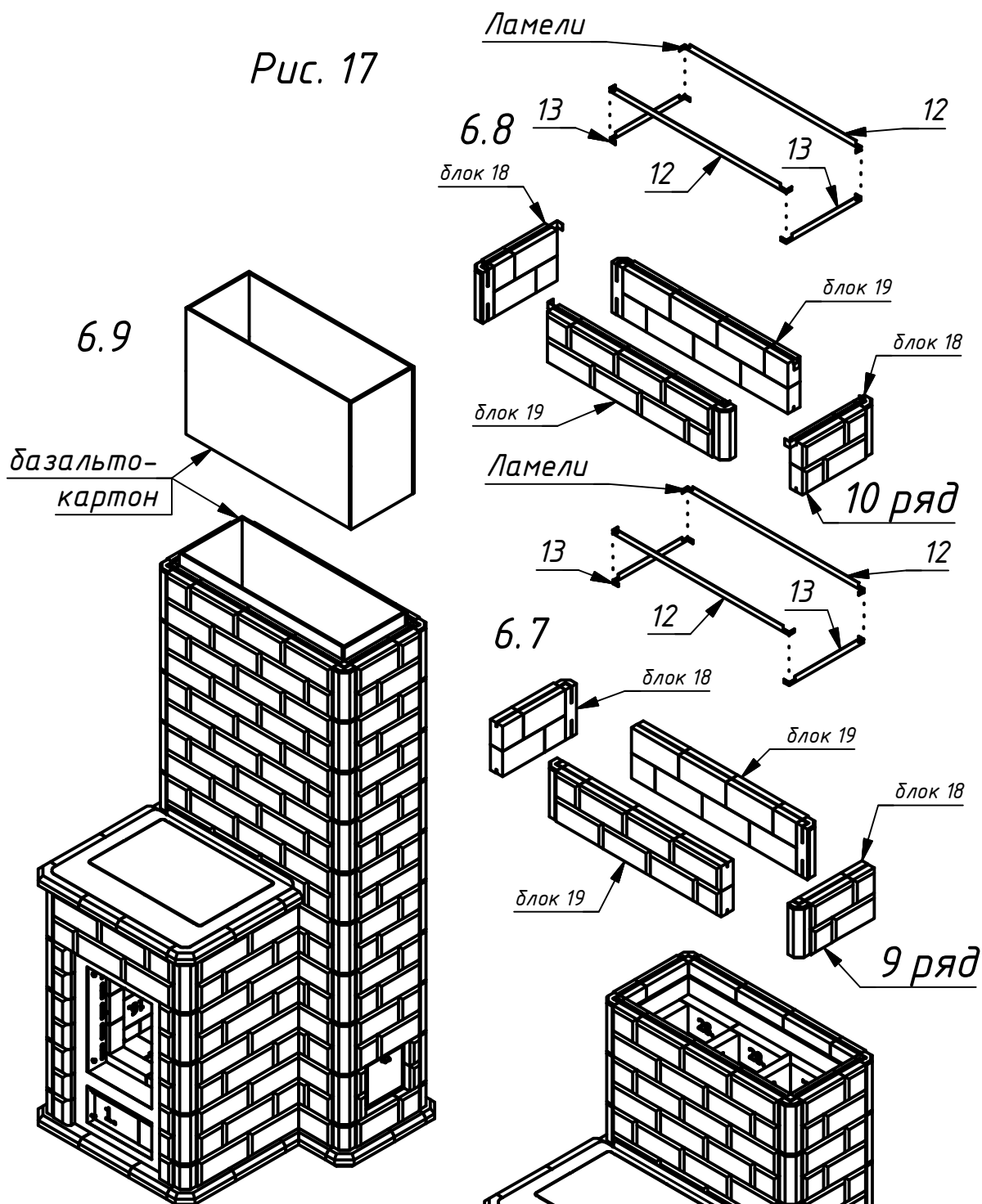
1. Схема сборки: Шаг 6 – Установка щитка:

6.7 – Установить блоки облицовки 9-го ряда: 18 (2шт), 19 (2шт) и скрепить ламелями: 12 (2шт), 13 (2шт). См. рис. 17.

6.8 – Установить блоки облицовки 10-го ряда: 18 (2шт), 19 (2шт) и скрепить ламелями: 12 (2шт), 13 (2шт). См. рис. 17.

6.9 – Нарастить базальтокартон. См. рис. 17.

Рис. 17



Печь "Волжанка" с плитой

(инструкция по сборке)

Код : ПВП-60

1. Схема сборки: Шаг 6 - Установка щитка :

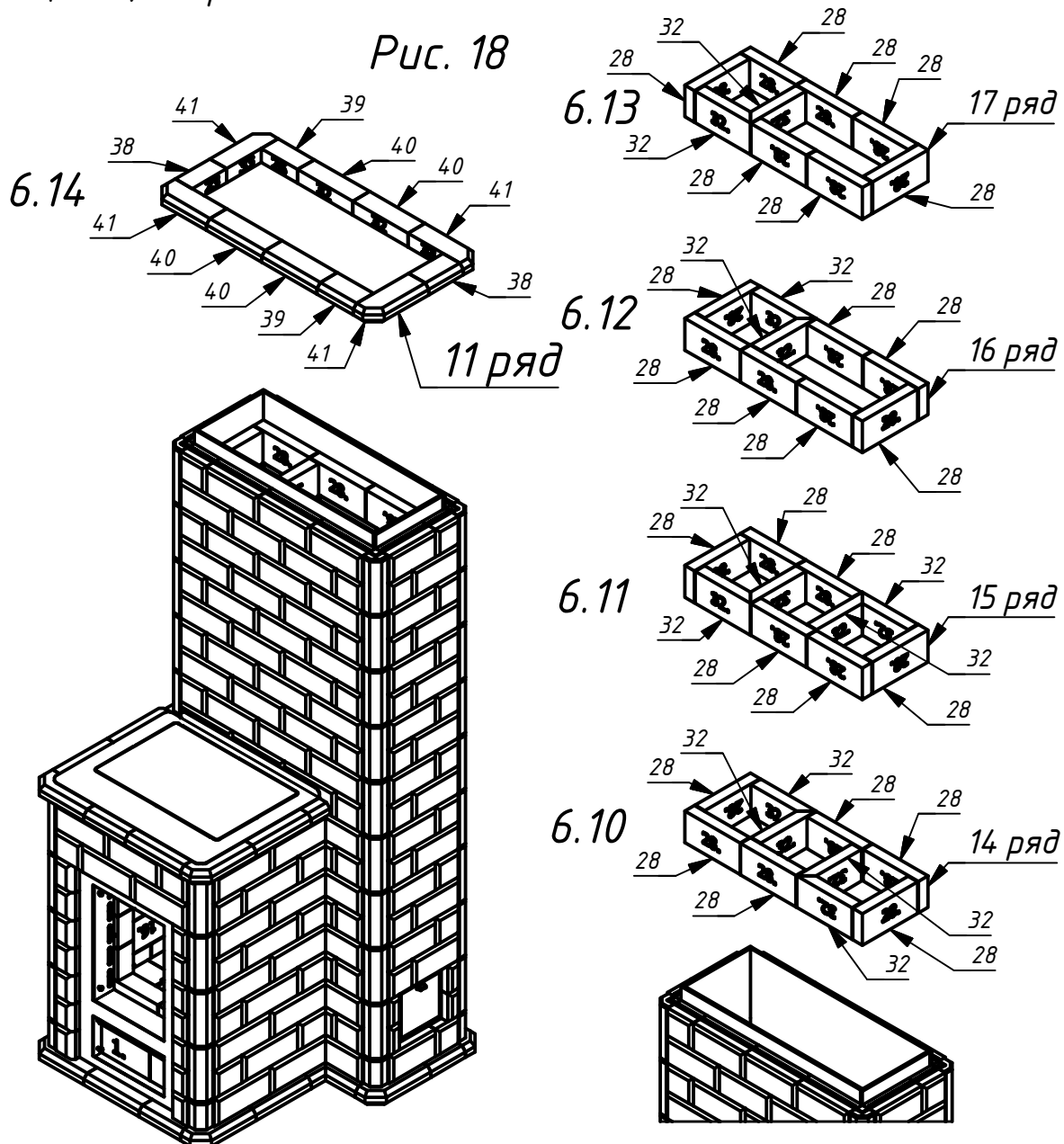
6.10 - Установить на глино-шамотную смесь кирпичи 14-го ряда: 28 (6шт), 32 (4 шт). См. рис. 18.

6.11 - Установить на глино-шамотную смесь кирпичи 15-го ряда: 28 (6шт), 32 (4 шт). См. рис. 18.

6.12 - Установить на глино-шамотную смесь кирпичи 16-го ряда: 28 (7шт), 32 (2 шт). См. рис. 18.

6.13 - Установить на глино-шамотную смесь кирпичи 17-го ряда: 28 (7шт), 32 (2 шт). См. рис. 18.

6.14 - Затем установить на герметик кирпичи 11-го ряда облицовки (верхняя полка) : 38(2шт), 39 (2 шт), 40 (4 шт), 41 (4 шт). См. рис. 18.



Печь "Волжанка" с плитой

(инструкция по сборке)

Код: ПВП-60

1. Схема сборки: Шаг 7 - Установка перекрытия :

7.1 - Установить на смесь кирпичи перекрытия 61 (2шт), затем установить насухо кирпичи 1 (3 шт), 62 (1 шт). См. рис. 19.

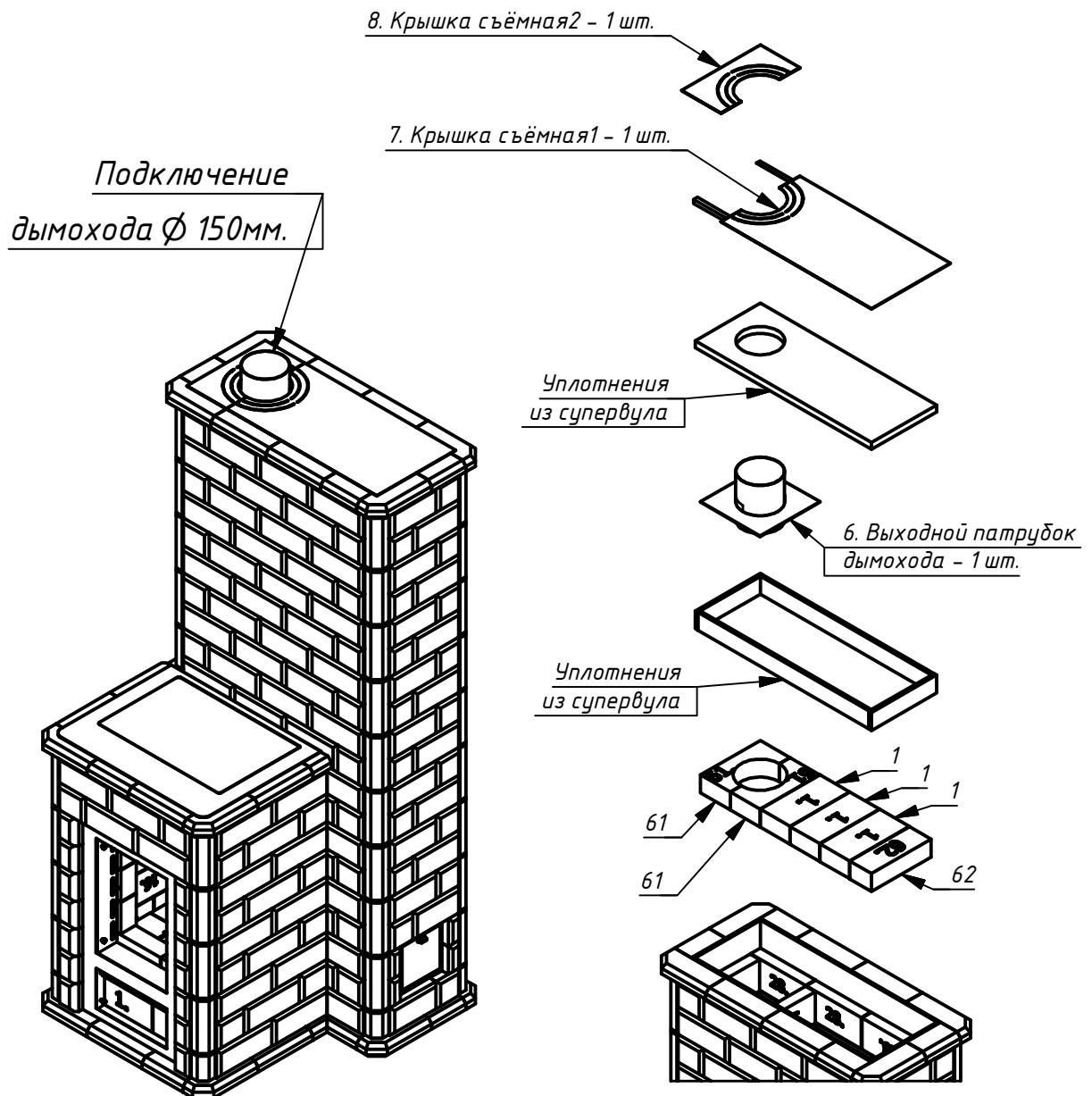
7.2 - Уплотнить супервулом зазор между кирпичами перекрытия и облицовкой. См. рис. 19.

7.3 - Установить на смесь выходной патрубков дымохода (дет. 6).

7.4 - Сверху уплотнить ещё двумя слоями супервула. См. рис. 19.

7.5 - Установить съёмные крышки (дет. 7,8). См. рис. 19.

Рис. 19



Печь "Волжанка" с плитой

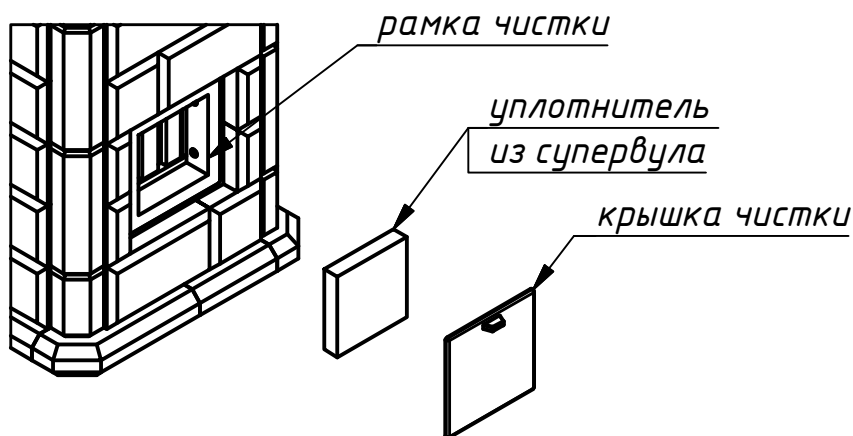
(инструкция по сборке)

Код: ПВП-60

1. Схема сборки: Шаг 8 – Уплотнение чисток и установка дверок :

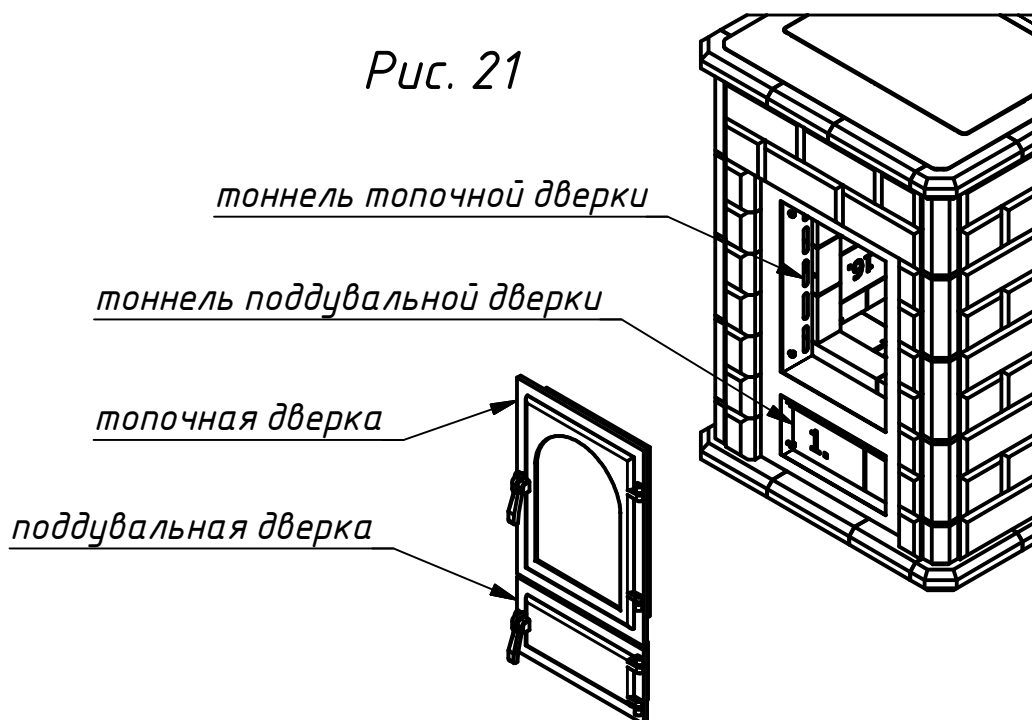
8.1 – Плотнo вставить в рамки чисток вырезанные по месту с припуском уплотнителя из супервула и закрыть крышками.
См. рис. 20.

Рис. 20



8.2 – Установить топочную и поддувальную дверки в соответствующие тоннели на болты М6. Намочить водой обрезки супервула, отжать и протыкать изнутри зазоры между дверками и тоннелями. См. рис. 21.

Рис. 21



Печь "Волжанка" с плитой

(инструкция по сборке)

Код : ПВП-60

2. Комплектация:

2.0 - Сопутствующие материалы:

1. Герметик красный - 3 шт.
2. Глино-шамотная смесь - 2 мешка.
3. Базальтокартон 5 мм 1200х600 мм - 7 листов.
4. Супервул 25 мм - 1,2 x 1 м (1,2 м. кв.).

2.1 - Детали из металла :

1. Стартовый лист - 1 шт.
2. Рамка дверок с установленными дверками - 1 шт.
3. Рамка чистки с установленной чисткой - 2 шт.
4. Плита чугунная П1-9 - 1 шт.
5. Рамка плиты - 1 шт.
6. Выходной патрубок дымохода - 1 шт.
7. Крышка съёмная1 - 1 шт.
8. Крышка съёмная2 - 1 шт.

11. Ламель1 - 5 шт.
12. Ламель2 - 15 шт.
13. Ламель3 - 15 шт.
14. Ламель4 - 5 шт.
15. Ламель5 - 5 шт.
16. Ламель6 - 6 шт.
17. Ламель7 - 2 шт.

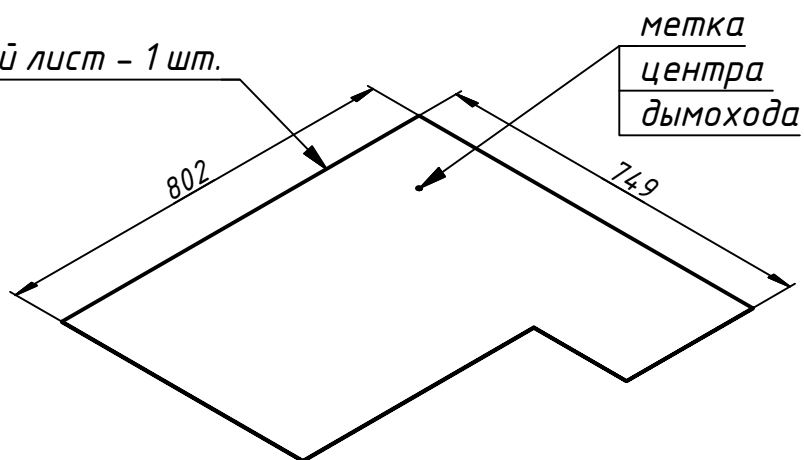
Печь "Волжанка" с плитой

(инструкция по сборке)

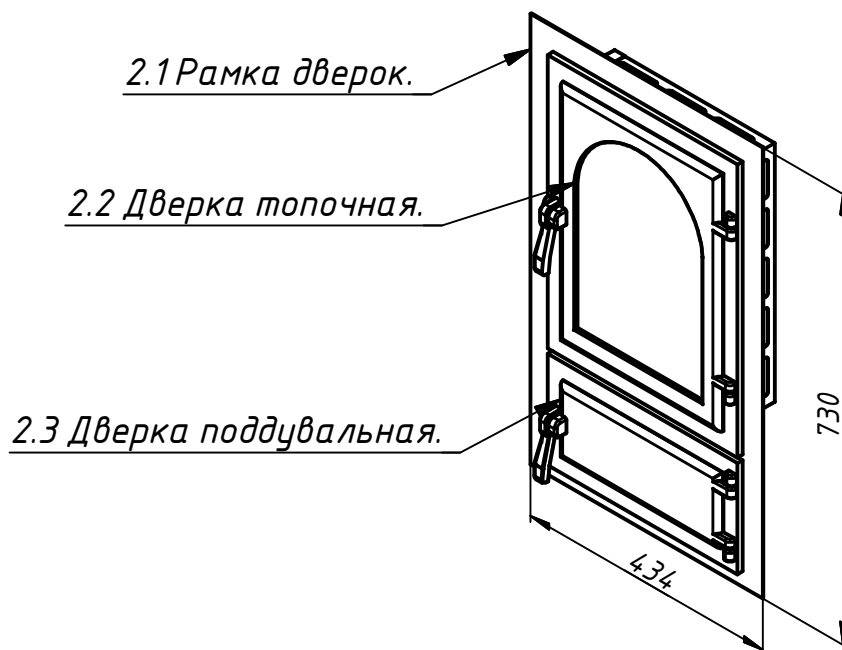
Код: ПВП-60

2. Комплектация: 2.1 – Детали из металла :

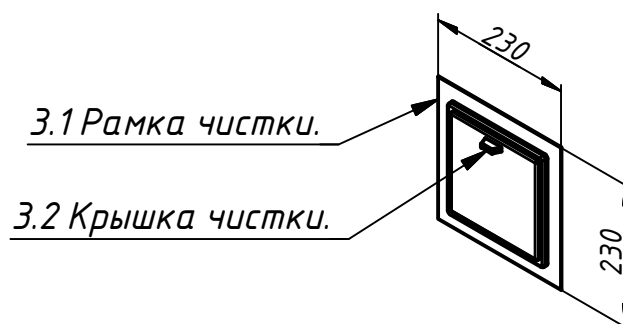
1. Стартовый лист – 1 шт.



2. Рамка дверок с установленными дверками – 1 шт.
Дверки крепятся изнутри на 4 болта М6х20 каждая.



3. Рамка чистки с установленной чисткой – 2 шт.
Чистки крепятся изнутри на 4 самореза каждая.



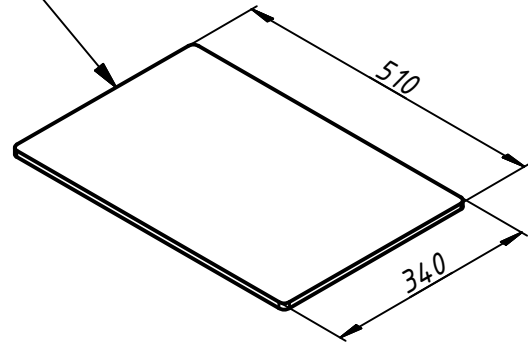
Печь "Волжанка" с плитой

(инструкция по сборке)

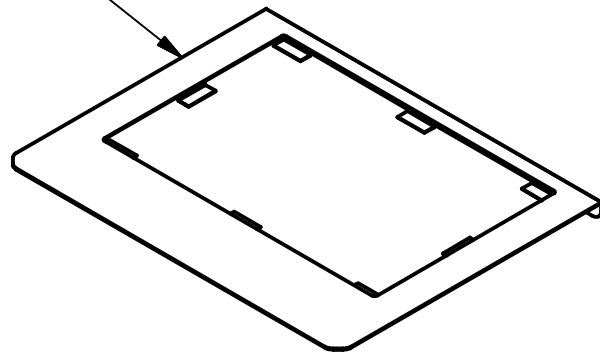
Код: ПВП-60

2. Комплектация: 2.1 – Детали из металла :

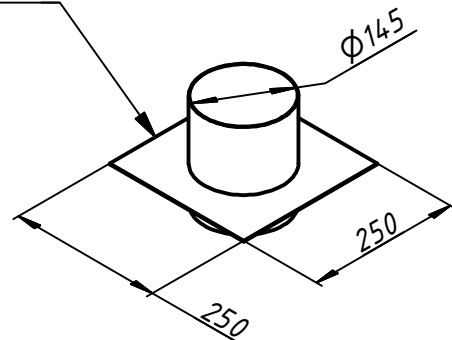
4. Плита чугунная П1-9 – 1 шт.



5. Рамка плиты – 1 шт.



6. Выходной патрубок дымохода – 1 шт.



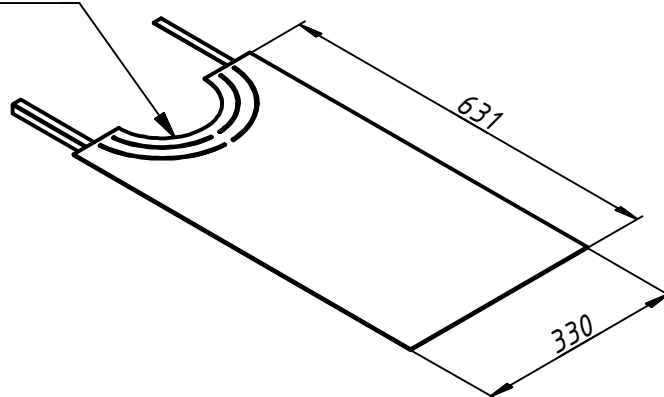
Печь "Волжанка" с плитой

(инструкция по сборке)

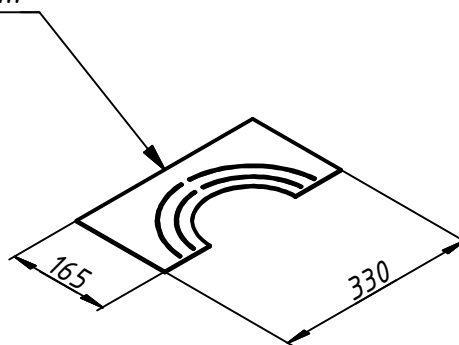
Код: ПВП-60

2. Комплектация: 2.1 - Детали из металла :

7. Крышка съёмная 1 - 1 шт.



8. Крышка съёмная 2 - 1 шт.



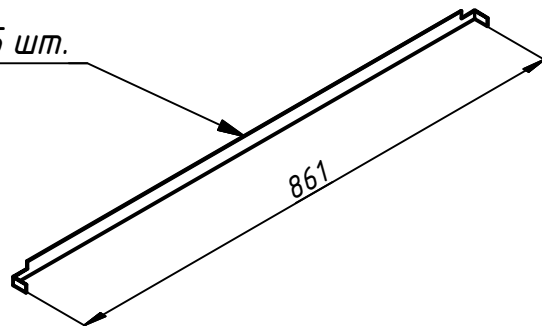
Печь "Волжанка" с плитой

(инструкция по сборке)

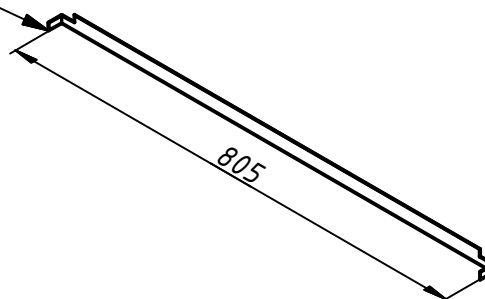
Код: ПВП-60

2. Комплектация: 2.1 - Детали из металла :

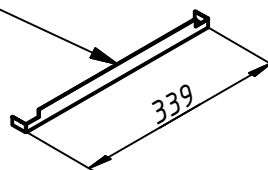
11. Ламель1 - 5 шт.



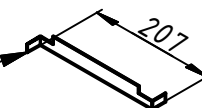
12. Ламель2 - 15 шт.



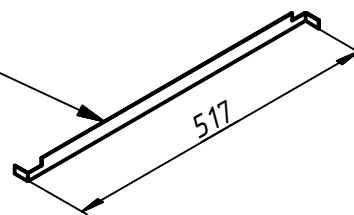
13. Ламель3 - 15 шт.



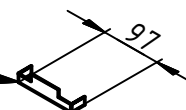
14. Ламель4 - 5 шт.



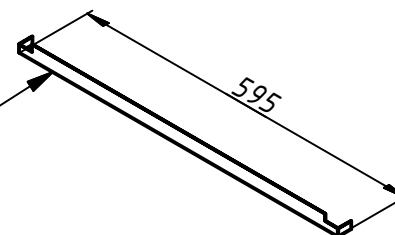
15. Ламель5 - 5 шт.



16. Ламель6 - 6 шт.



17. Ламель7 - 2 шт.



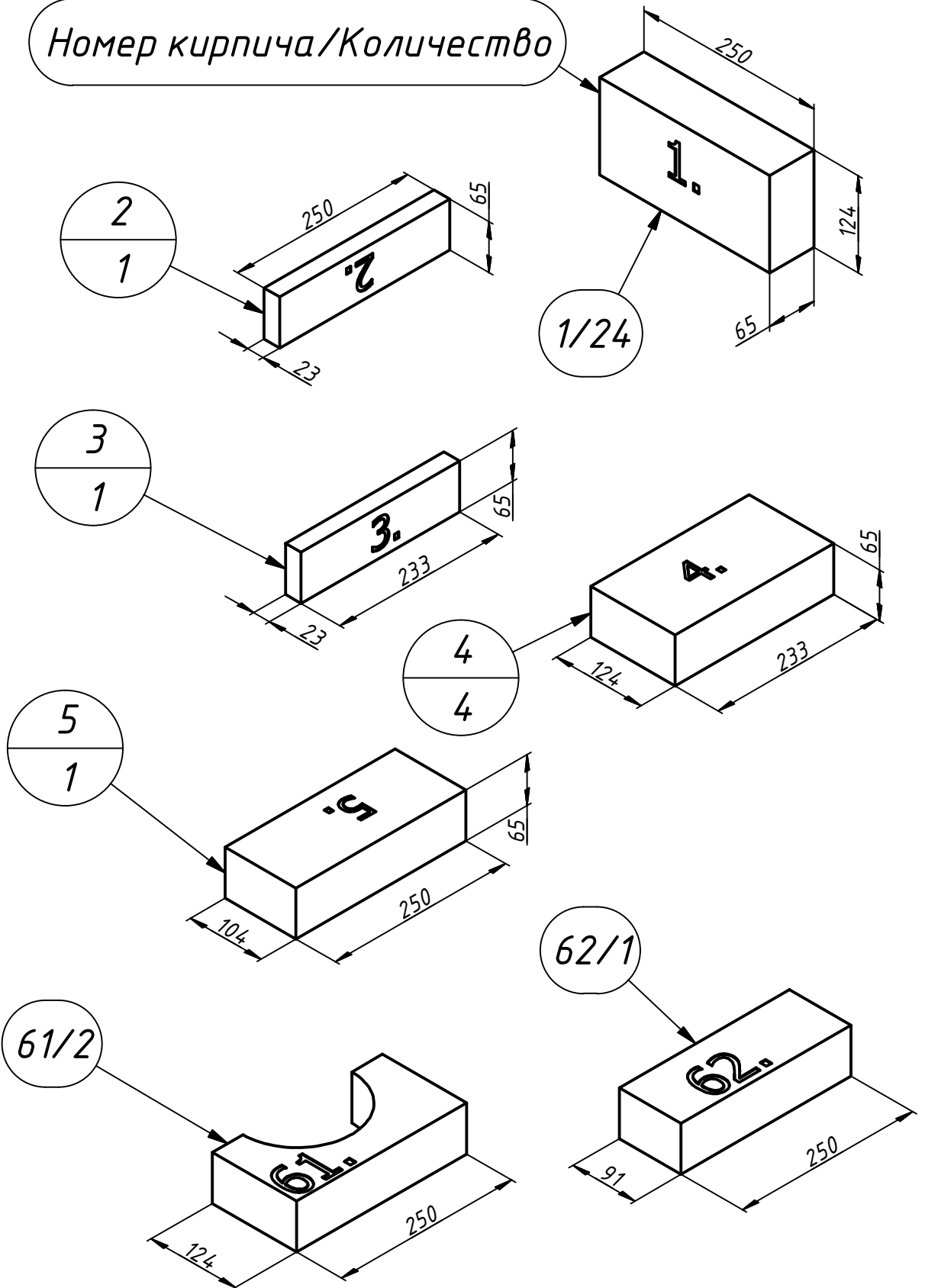
Печь "Волжанка" с плитой

(инструкция по сборке)

Код: ПВП-60

2. Комплектация: 2.2 - Детали из шамота :

Номер кирпича/Количество

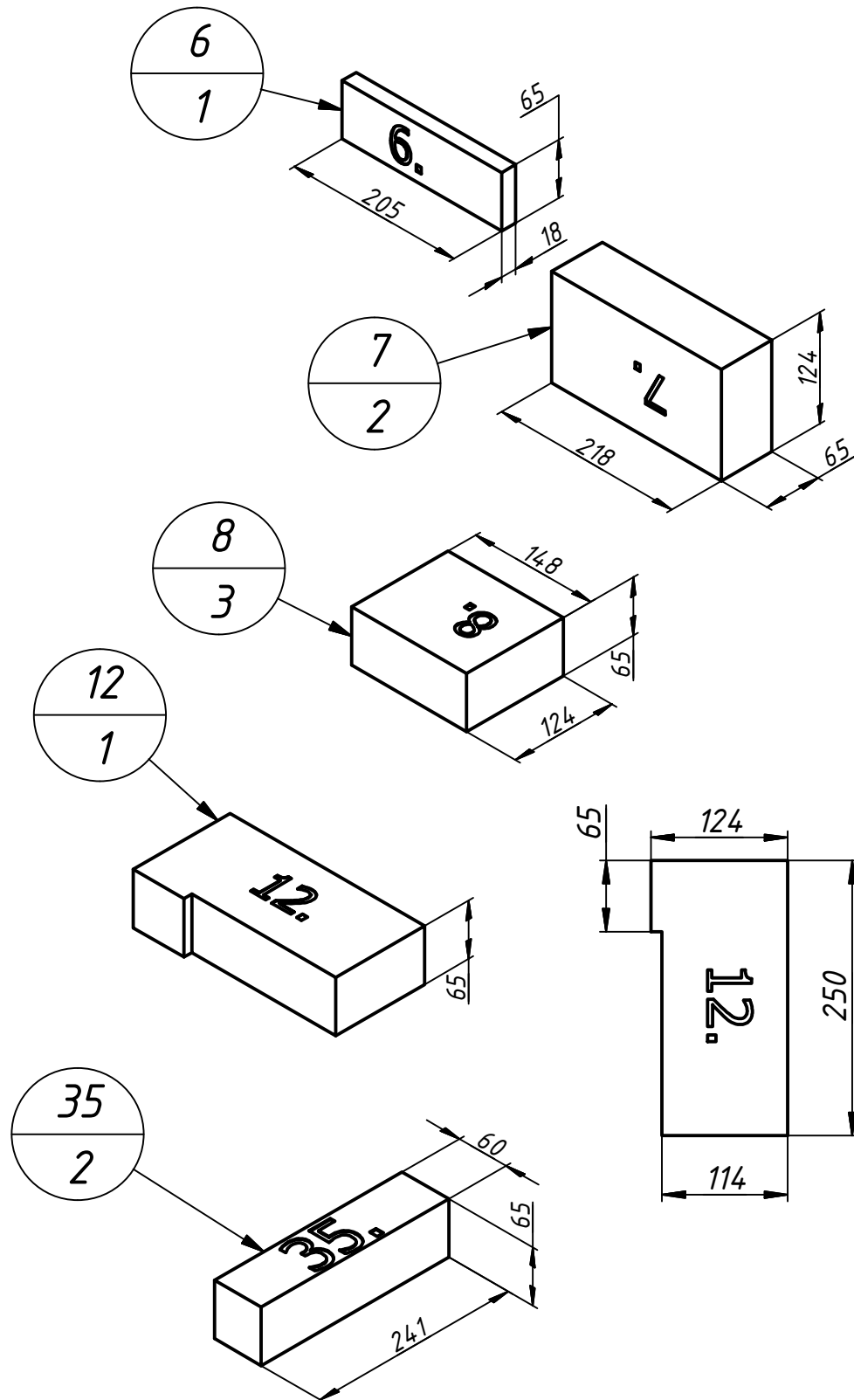


Печь "Волжанка" с плитой

(инструкция по сборке)

Код: ПВП-60

2. Комплектация: 2.2 – Детали из шамота :

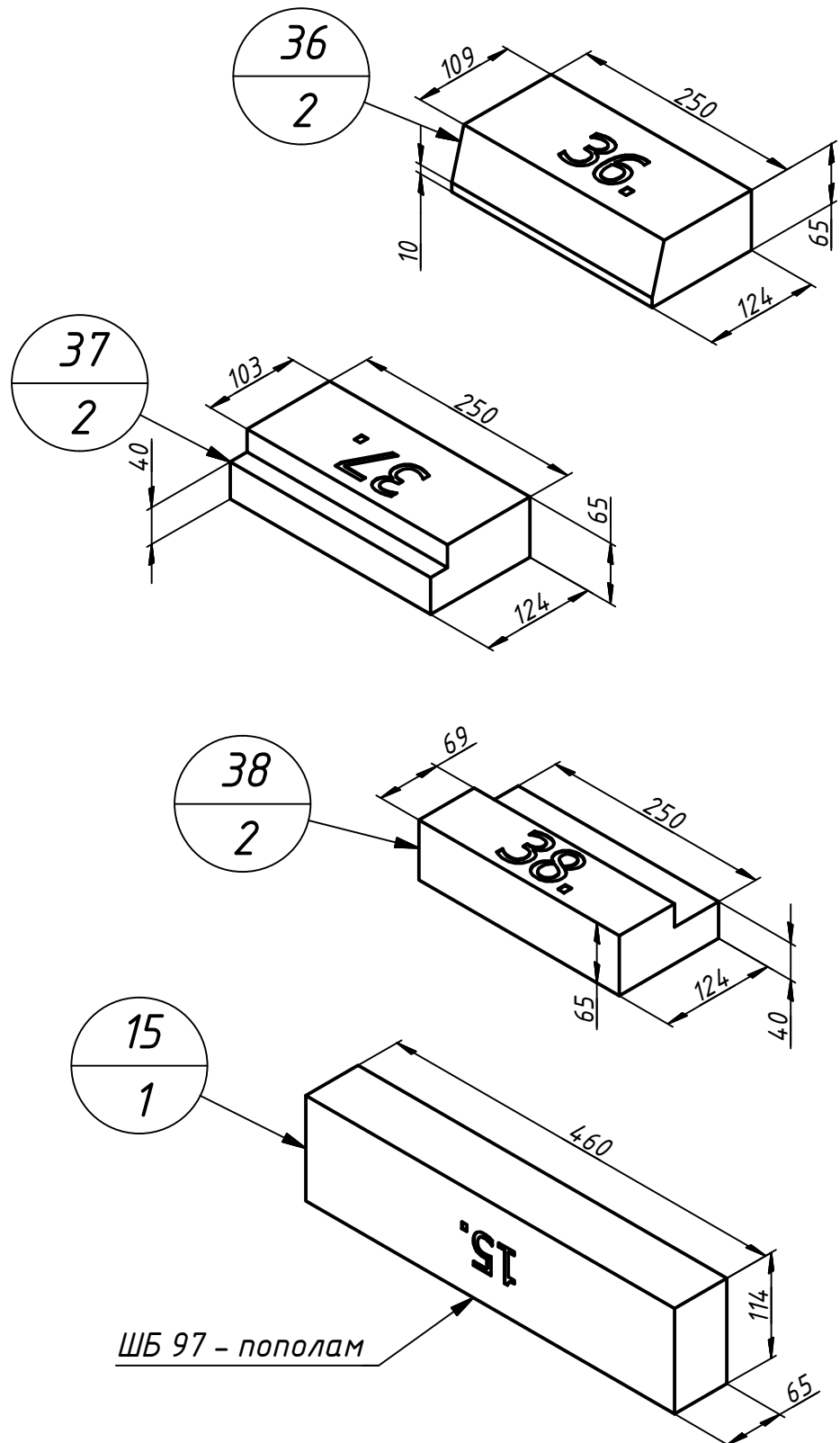


Печь "Волжанка" с плитой

(инструкция по сборке)

Код: ПВП-60

2. Комплектация: 2.2 - Детали из шамота :

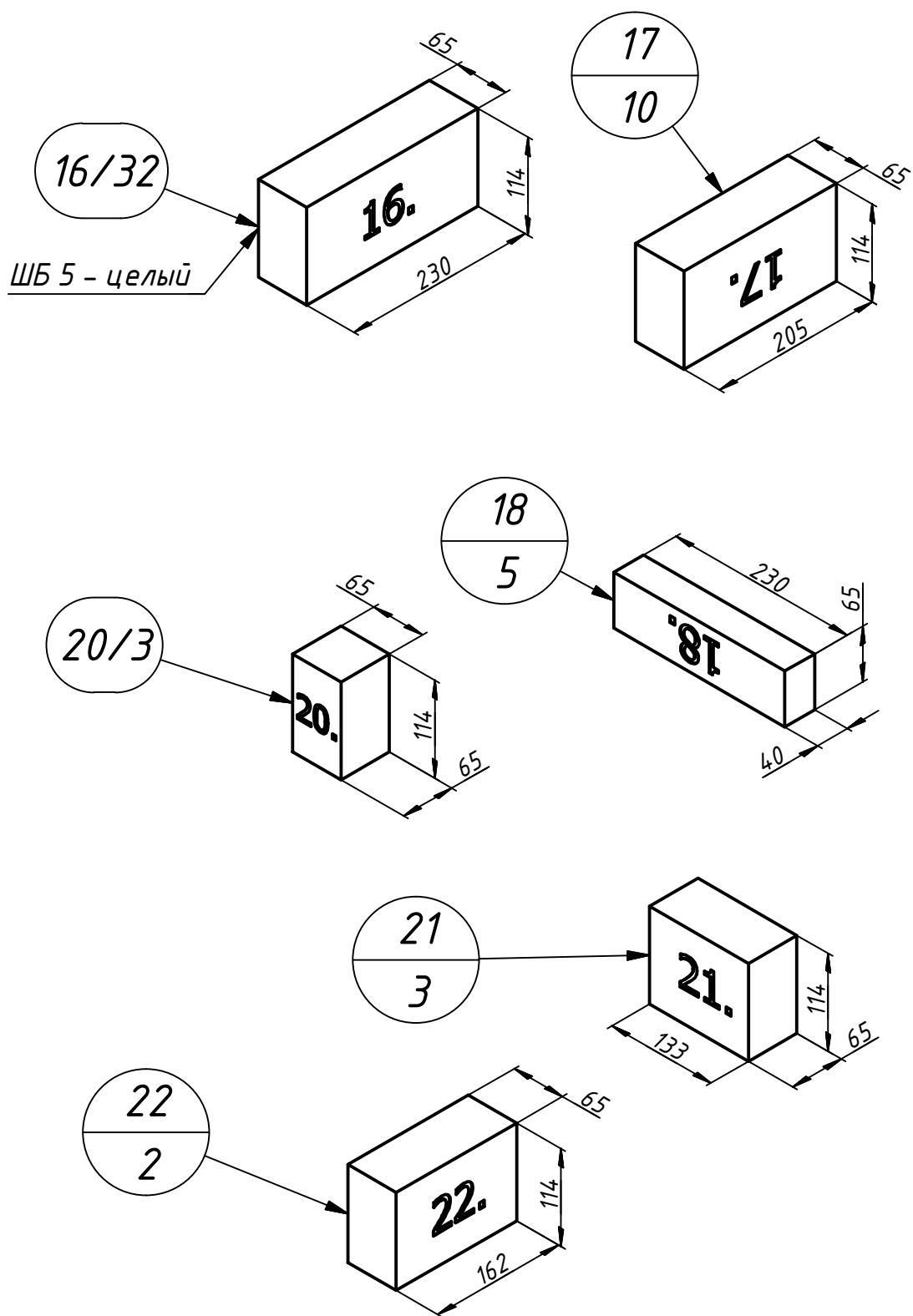


Печь "Волжанка" с плитой

(инструкция по сборке)

Код: ПВП-60

2. Комплектация: 2.2 - Детали из шамота :

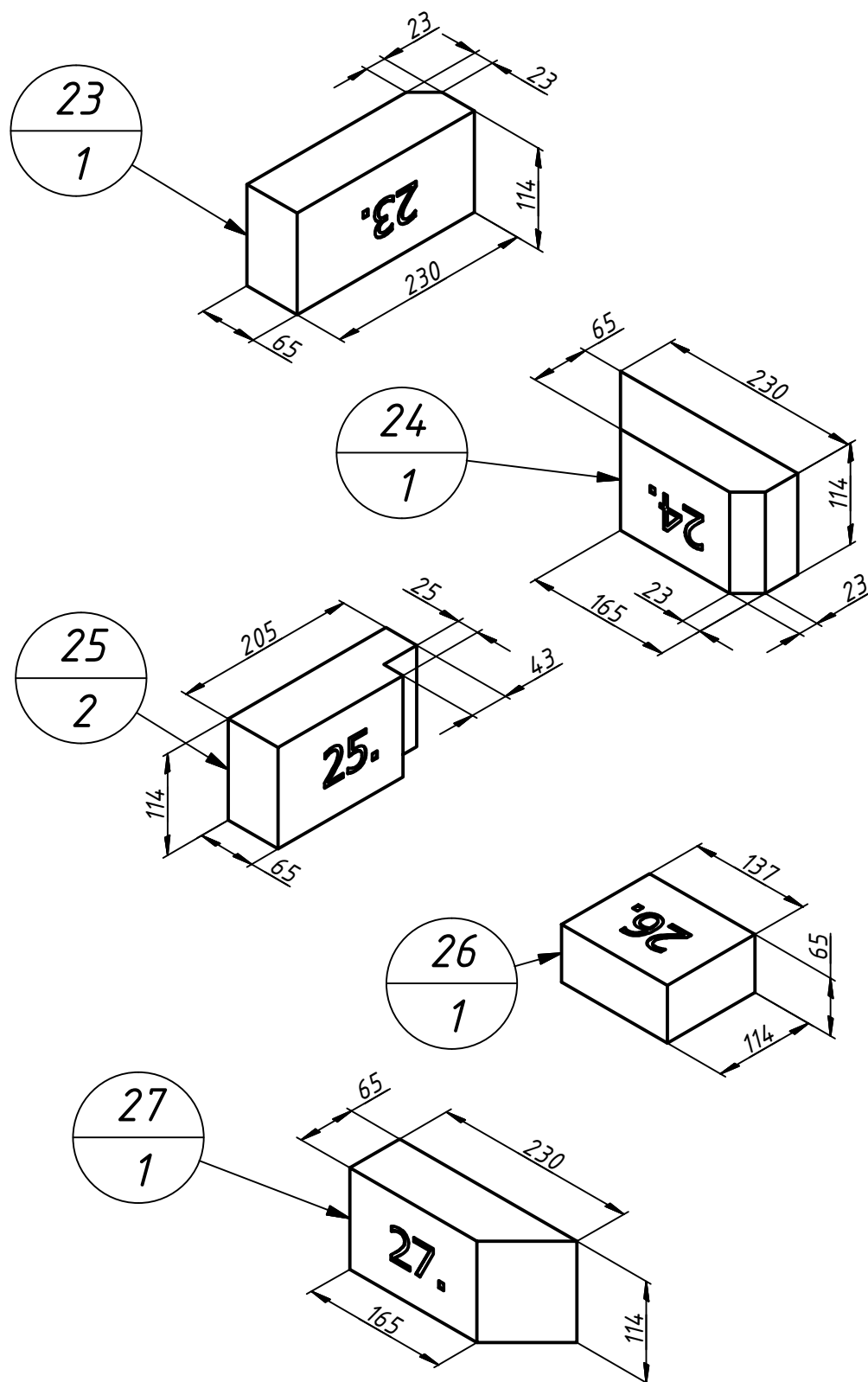


Печь "Волжанка" с плитой

(инструкция по сборке)

Код: ПВП-60

2. Комплектация: 2.2 - Детали из шамота :

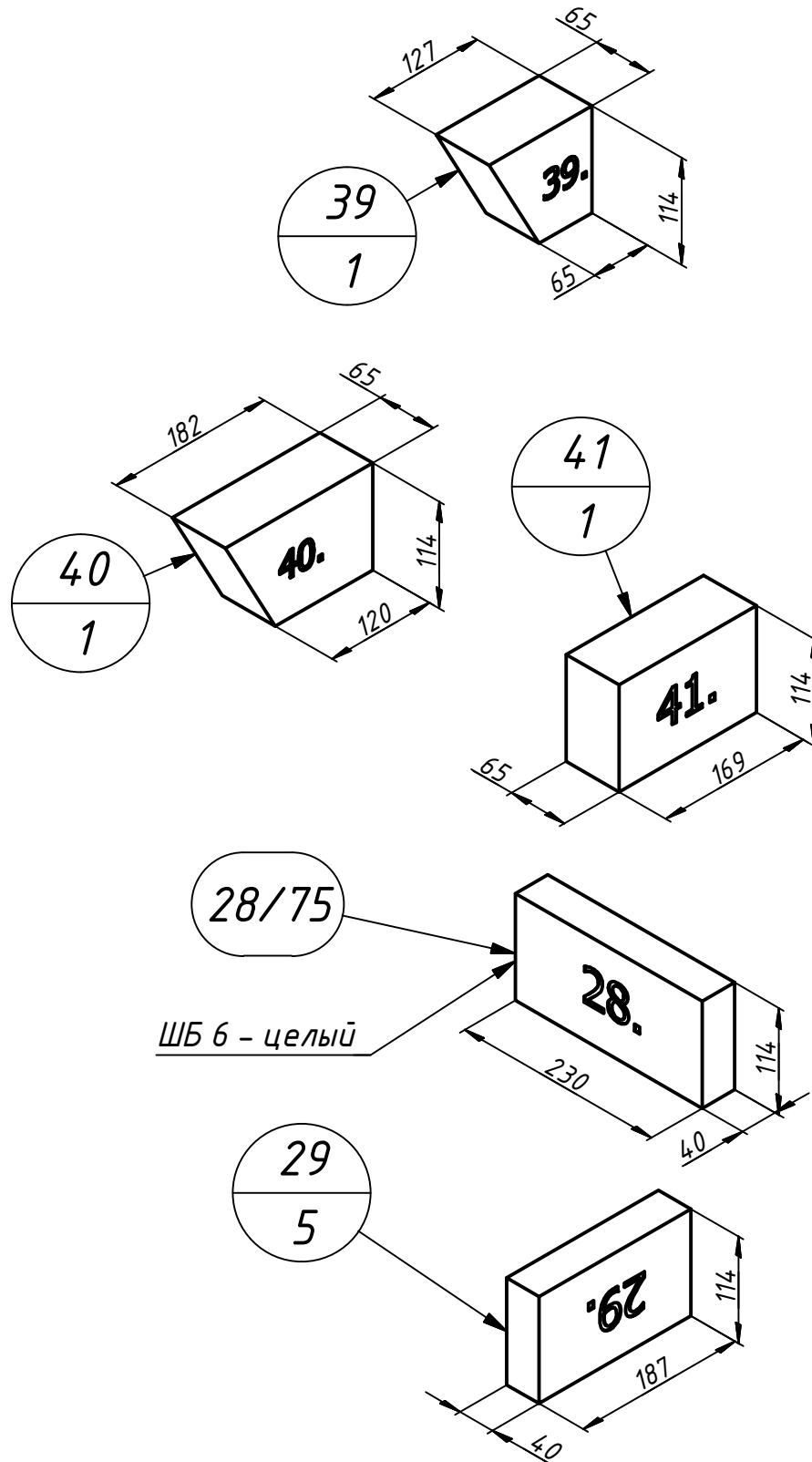


Печь "Волжанка" с плитой

(инструкция по сборке)

Код: ПВП-60

2. Комплектация: 2.2 - Детали из шамота :

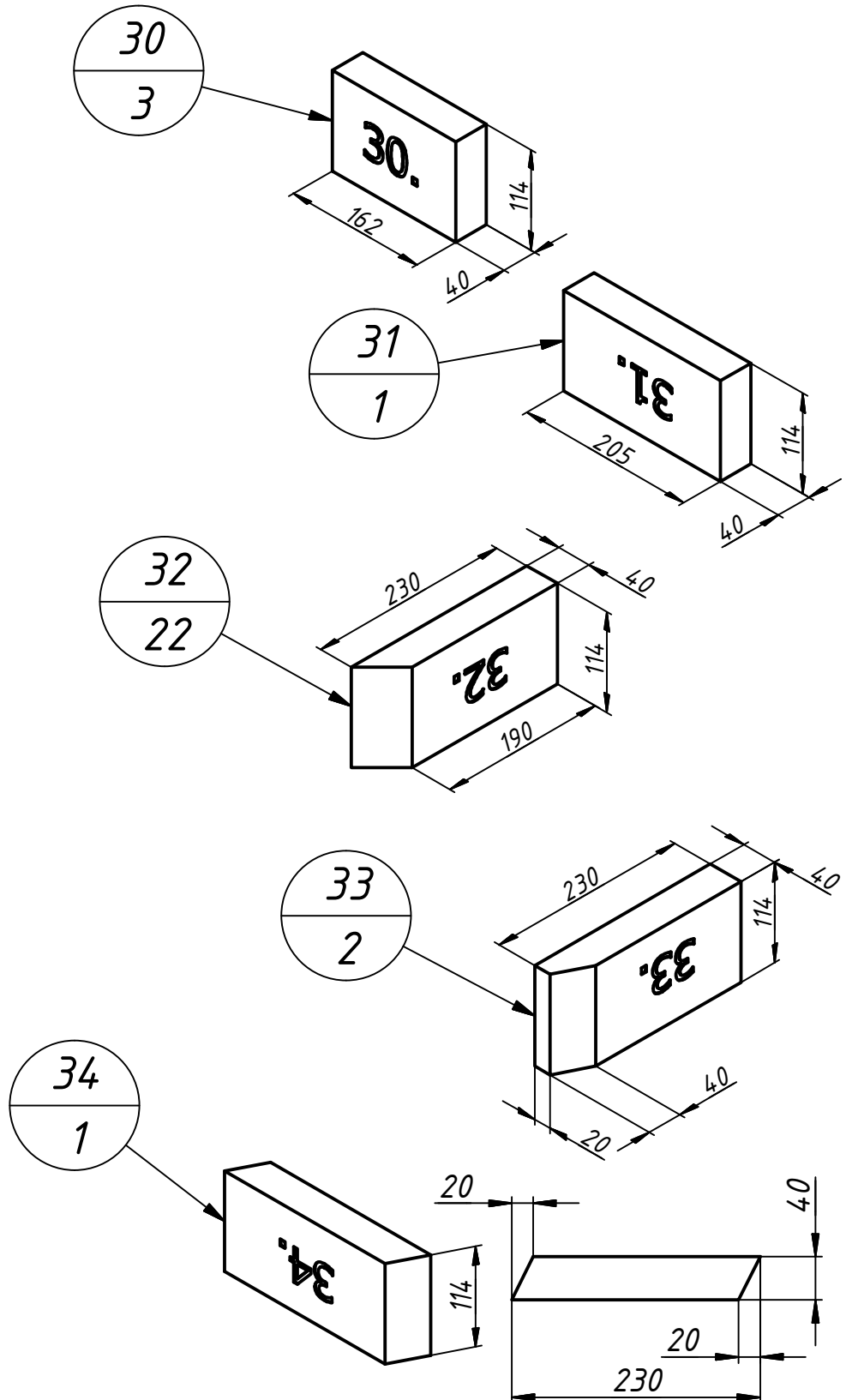


Печь "Волжанка" с плитой

(инструкция по сборке)

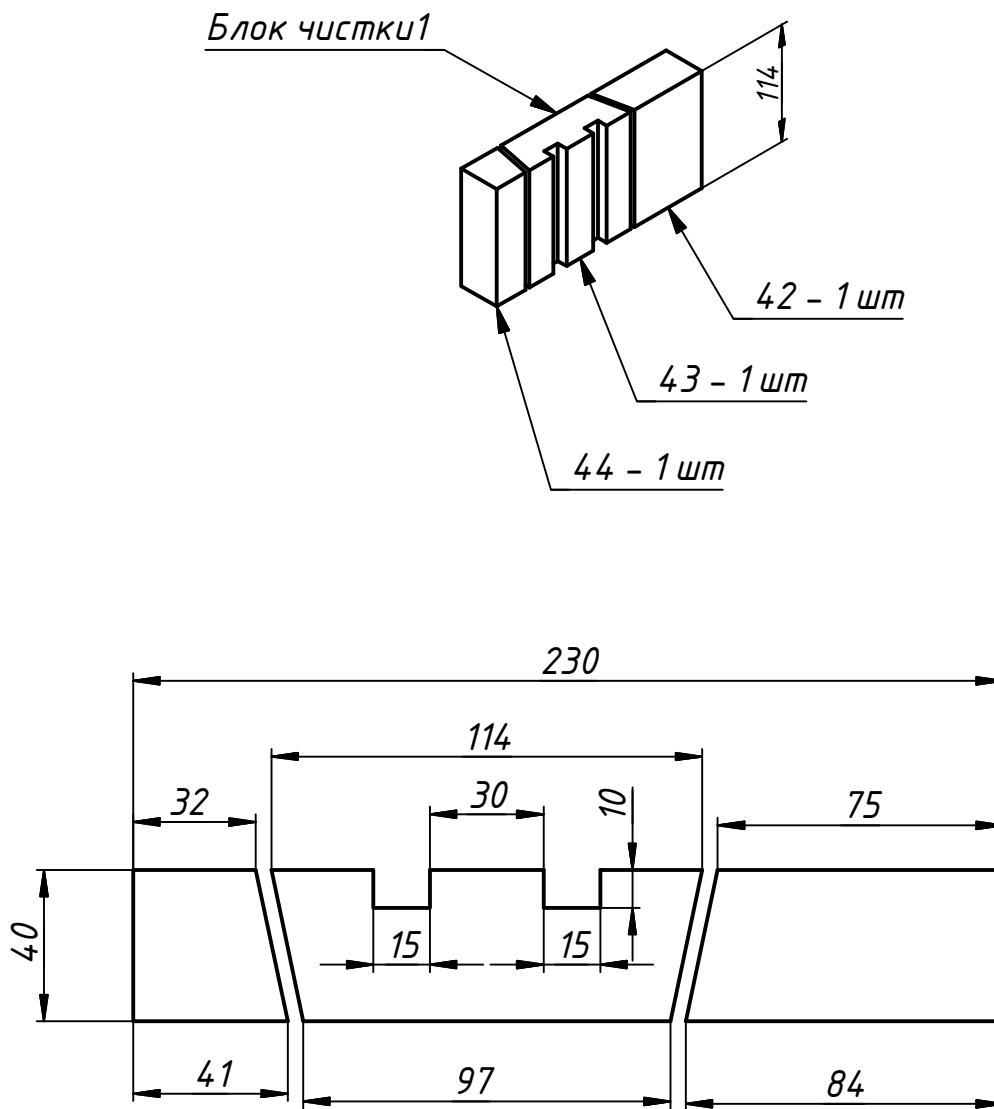
Код: ПВП-60

2. Комплектация: 2.2 - Детали из шамота :



Печь "Волжанка" с плитой
(инструкция по сборке)
Код: ПВП-60

2. Комплектация: 2.2 – Детали из шамота :

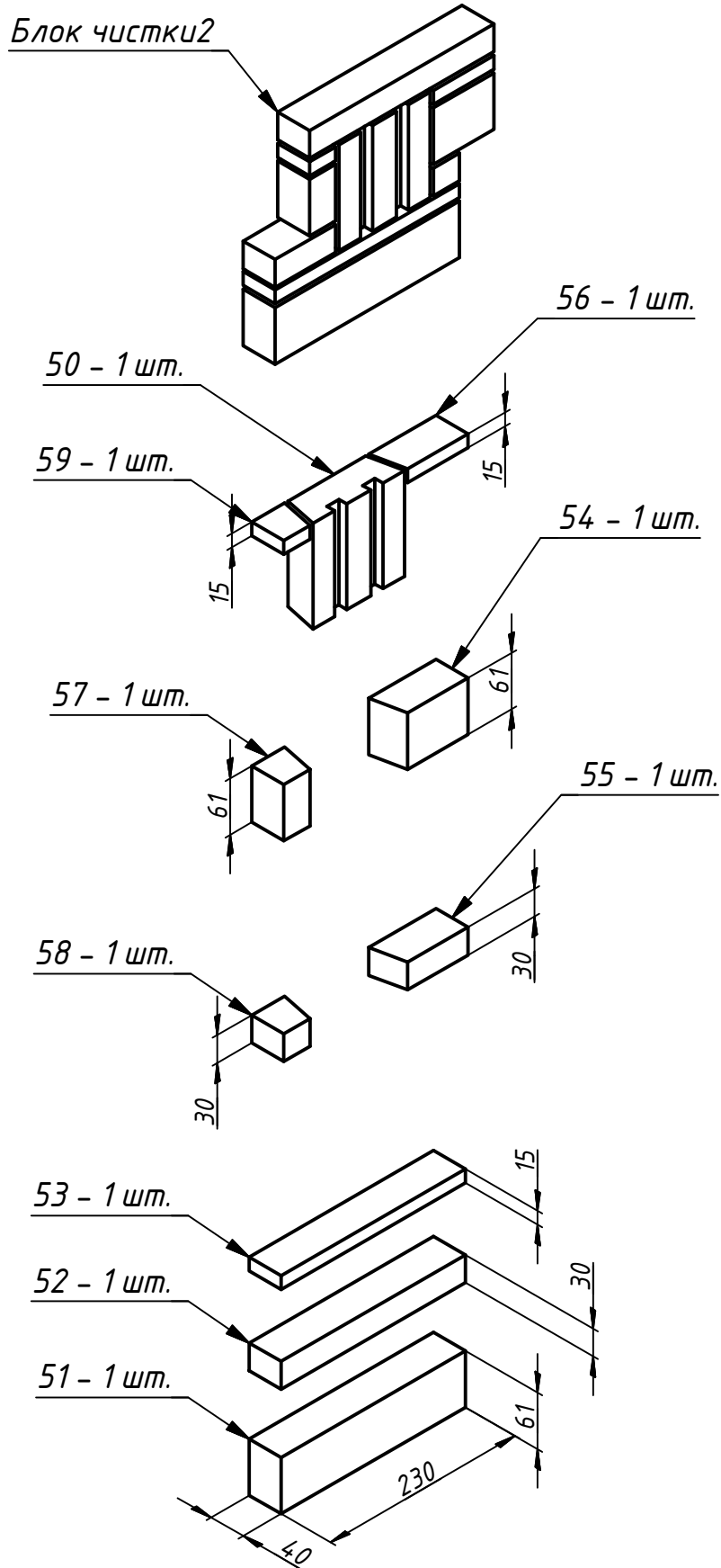


Печь "Волжанка" с плитой

(инструкция по сборке)

Код: ПВП-60

2. Комплектация: 2.2 - Детали из шамота :

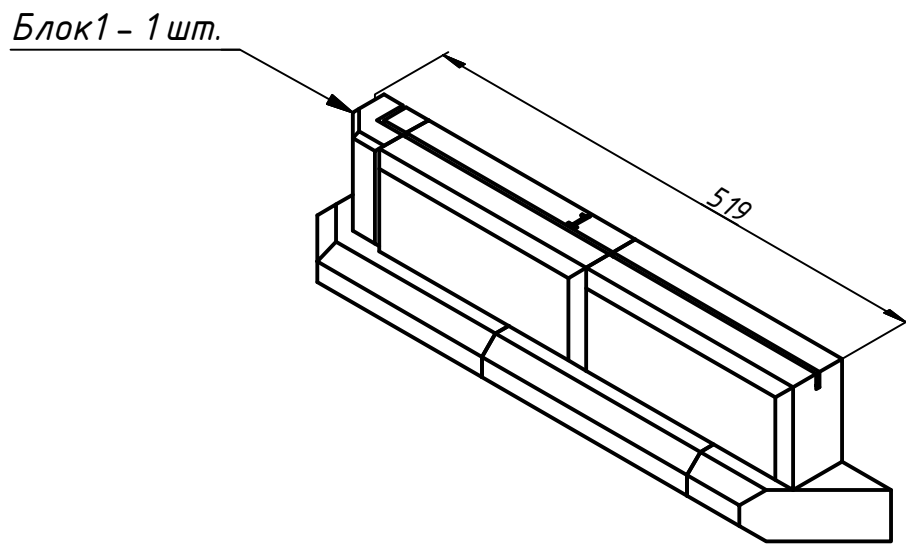
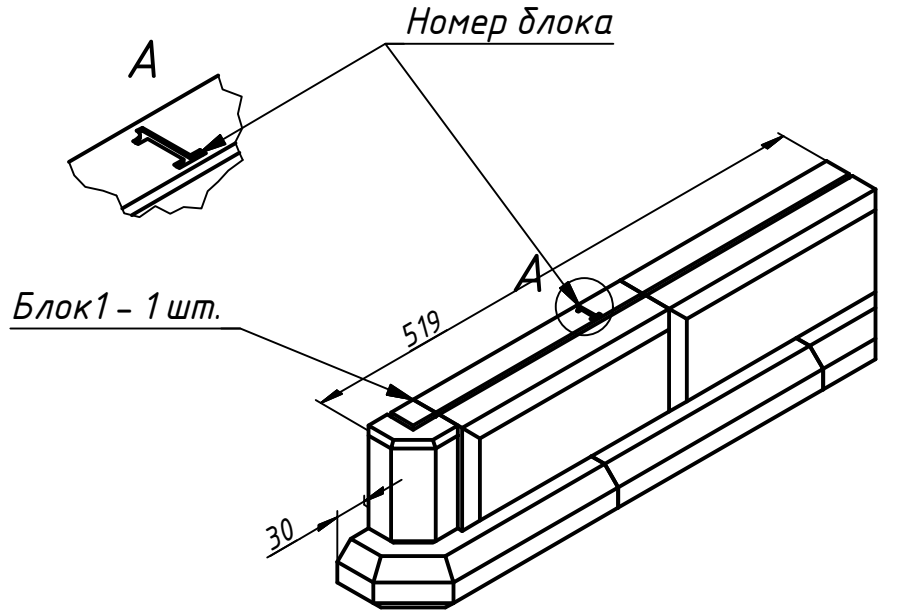


Печь "Волжанка" с плитой

(инструкция по сборке)

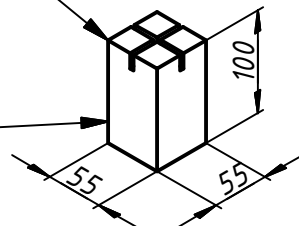
Код: ПВП-60

2. Комплектация: 2.3 Блоки облицовки:

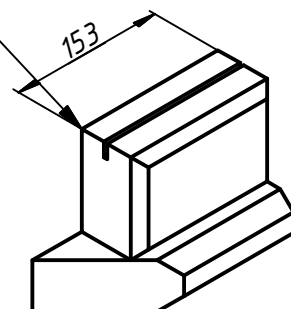


Блок2 - 1 шт.
- отдельный
кирпич

21



Блок3 - 1 шт.



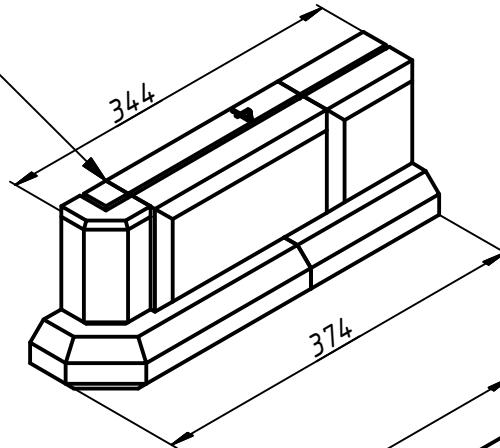
Печь "Волжанка" с плитой

(инструкция по сборке)

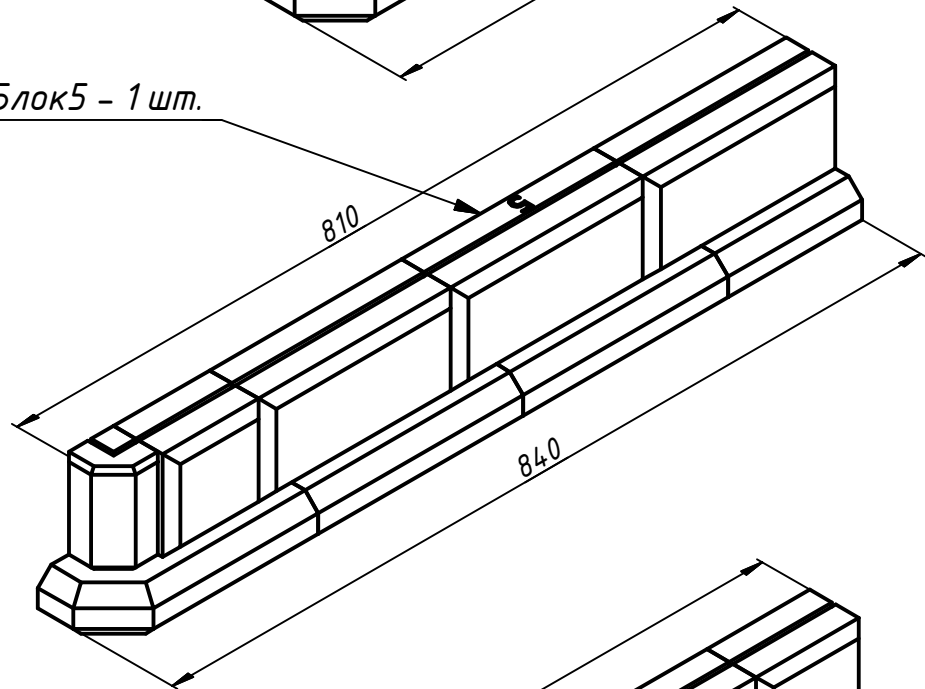
Код: ПВП-60

2. Комплектация: 2.3 Блоки облицовки:

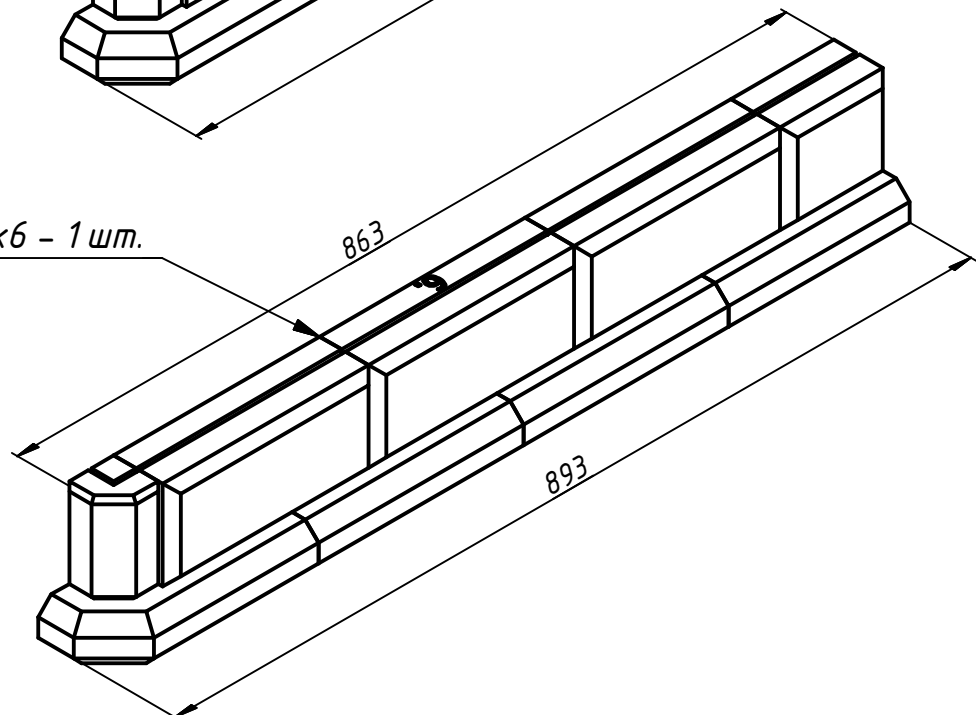
Блок4 - 1 шт.



Блок5 - 1 шт.



Блок6 - 1 шт.



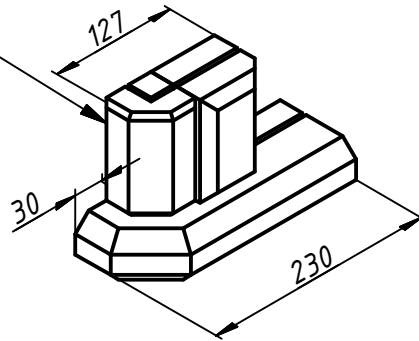
Печь "Волжанка" с плитой

(инструкция по сборке)

Код: ПВП-60

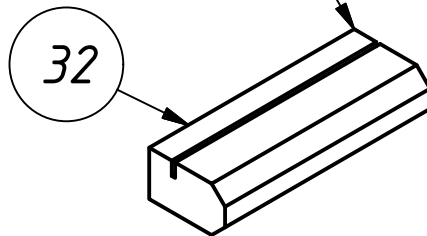
2. Комплектация: 2.3 Блоки облицовки:

Блок 7 - 1 шт.

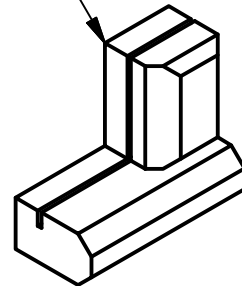


Блок 8 - 1 шт.

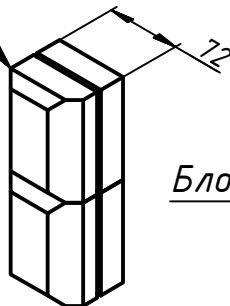
- отдельный
кирпич



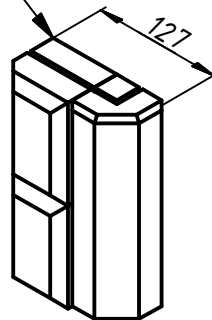
Блок 9 - 1 шт.



Блок 10 - 3 шт.



Блок 11 - 3 шт.



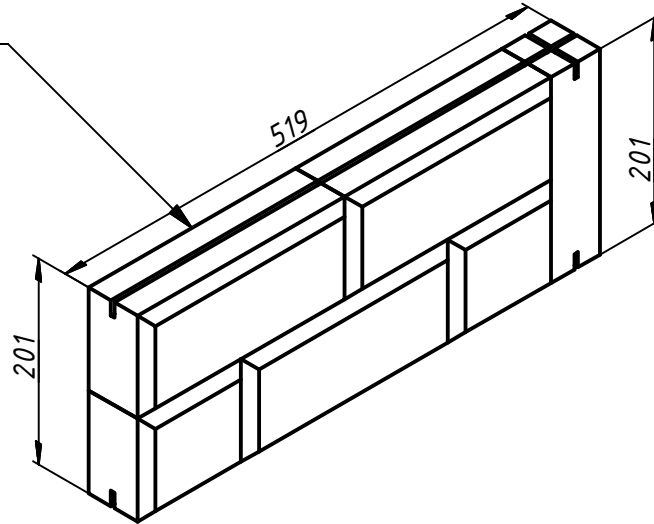
Печь "Волжанка" с плитой

(инструкция по сборке)

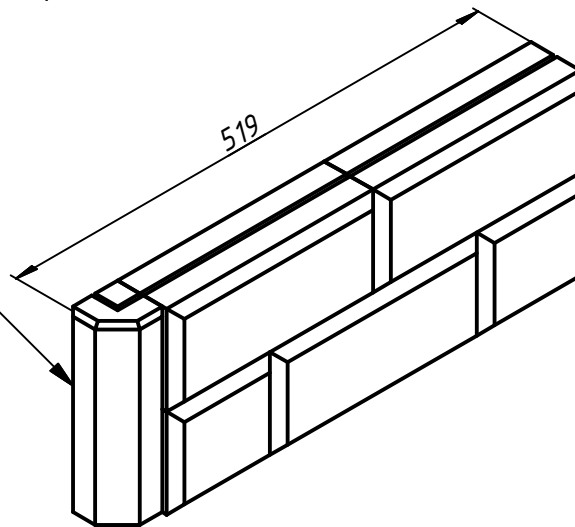
Код: ПВП-60

2. Комплектация: 2.3 Блоки облицовки:

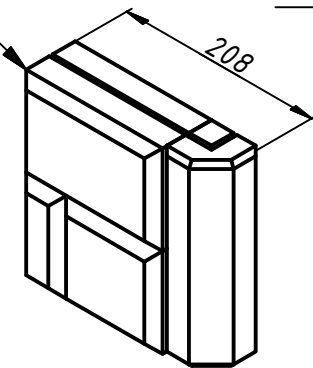
Блок12 - 2 шт.



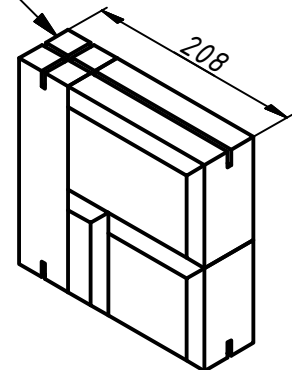
Блок13 - 2 шт.



Блок14 - 2 шт.



Блок15 - 2 шт.

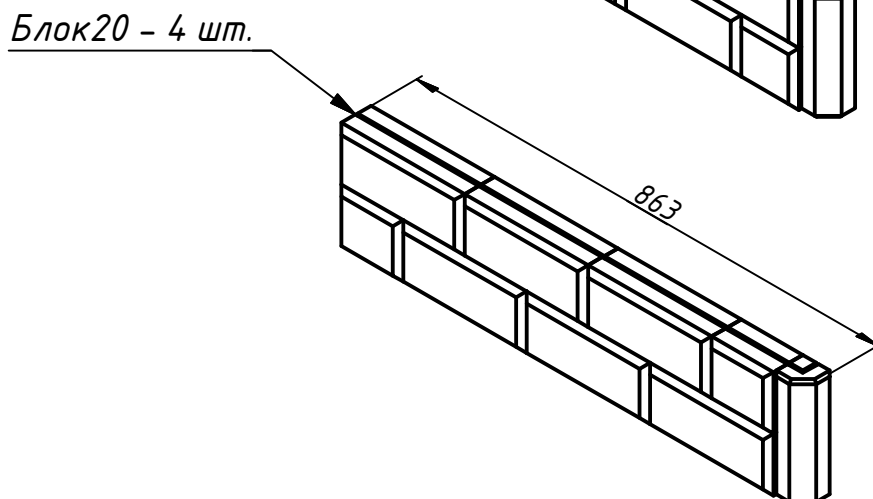
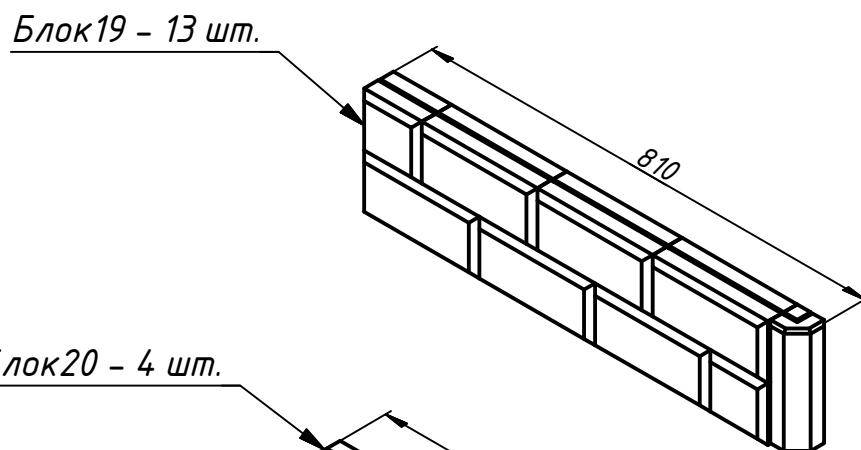
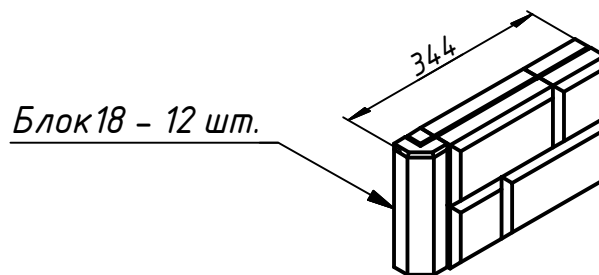
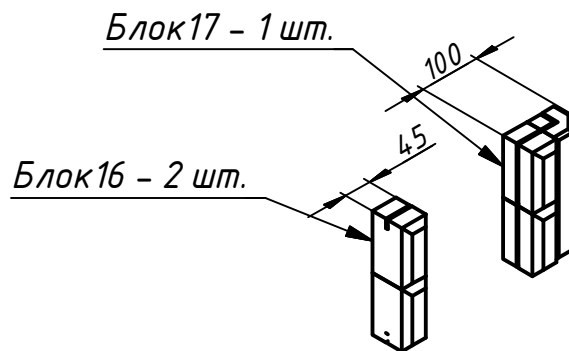


Печь "Волжанка" с плитой

(инструкция по сборке)

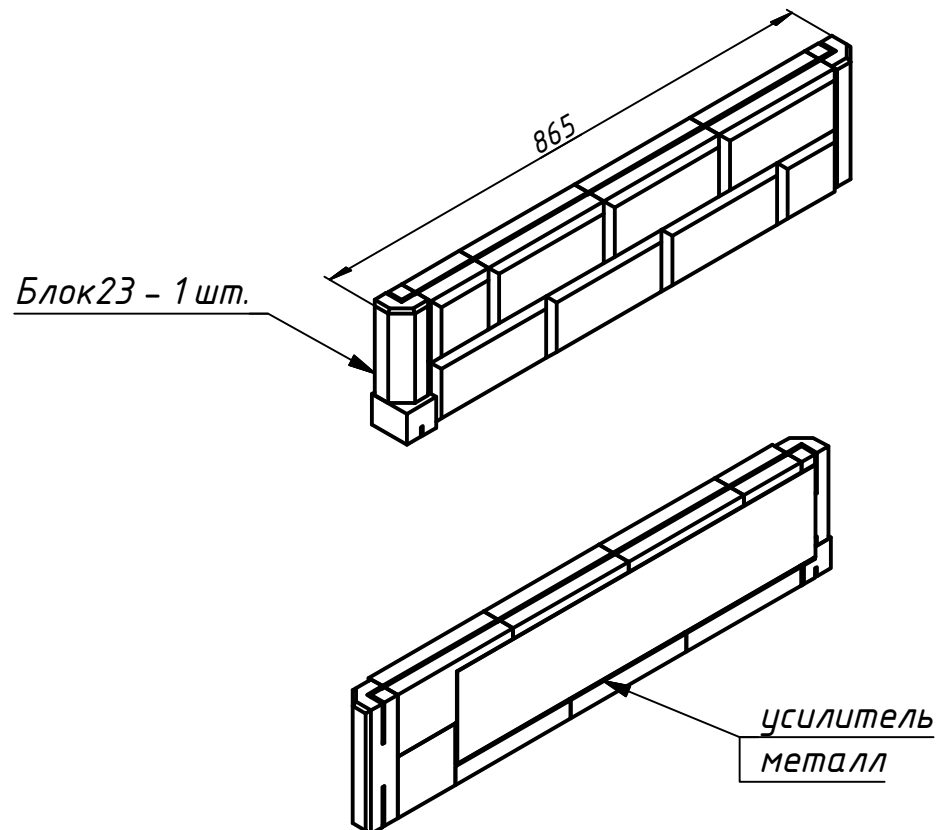
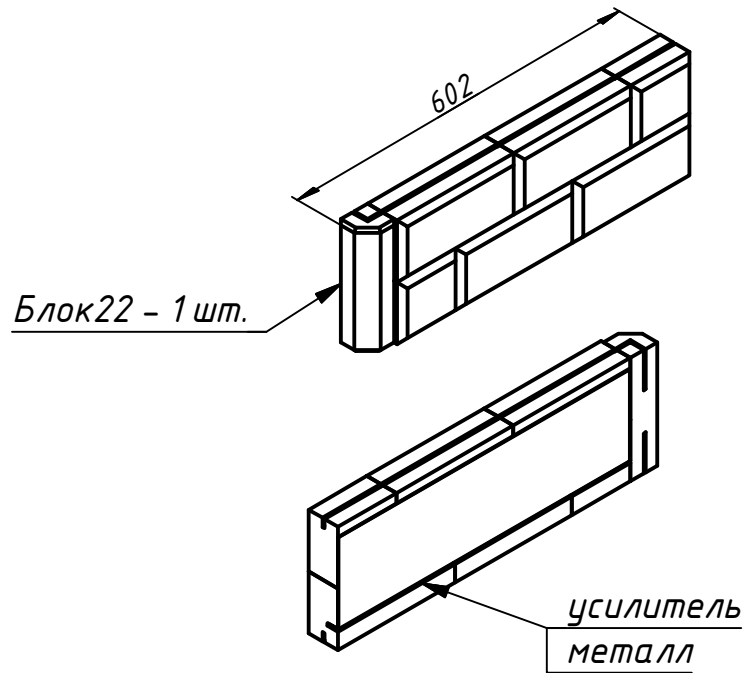
Код: ПВП-60

2. Комплектация: 2.3 Блоки облицовки:



Печь "Волжанка" с плитой
(инструкция по сборке)
Код: ПВП-60

2. Комплектация: 2.3 Блоки облицовки:



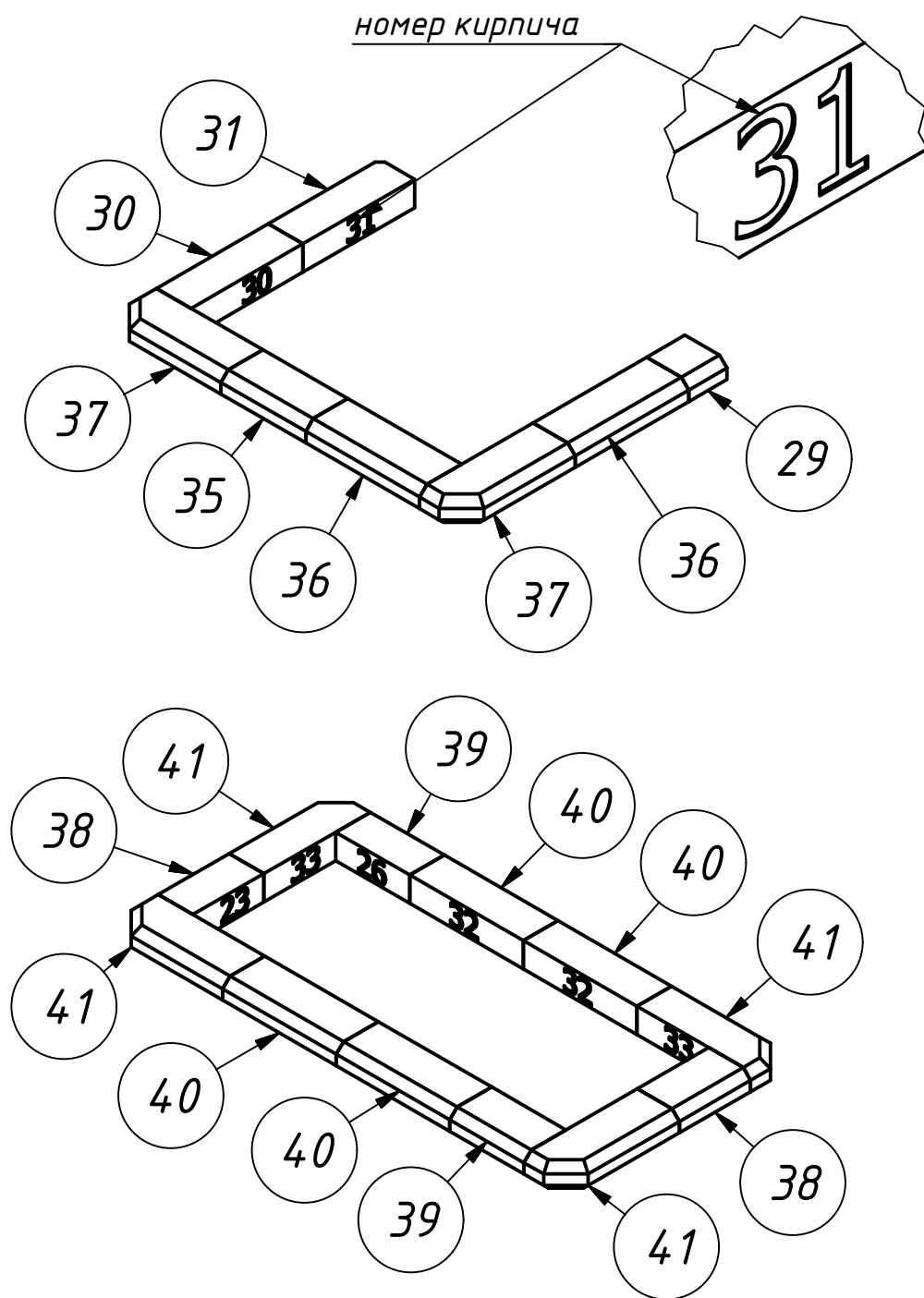
Печь "Волжанка" с плитой

(инструкция по сборке)

Код: ПВП-60

2. Комплектация: 2.3 Блоки облицовки:

Полка плиты и полка верхняя состоят из отдельных, не склеенных кирпичей: 38 - 2 шт, 35 - 1 шт, 39 - 2 шт, 29 - 1 шт, 30 - 1 шт, 31 - 1 шт, 36 - 2 шт, 37 - 2 шт, 40 - 4 шт, 41 - 4 шт.

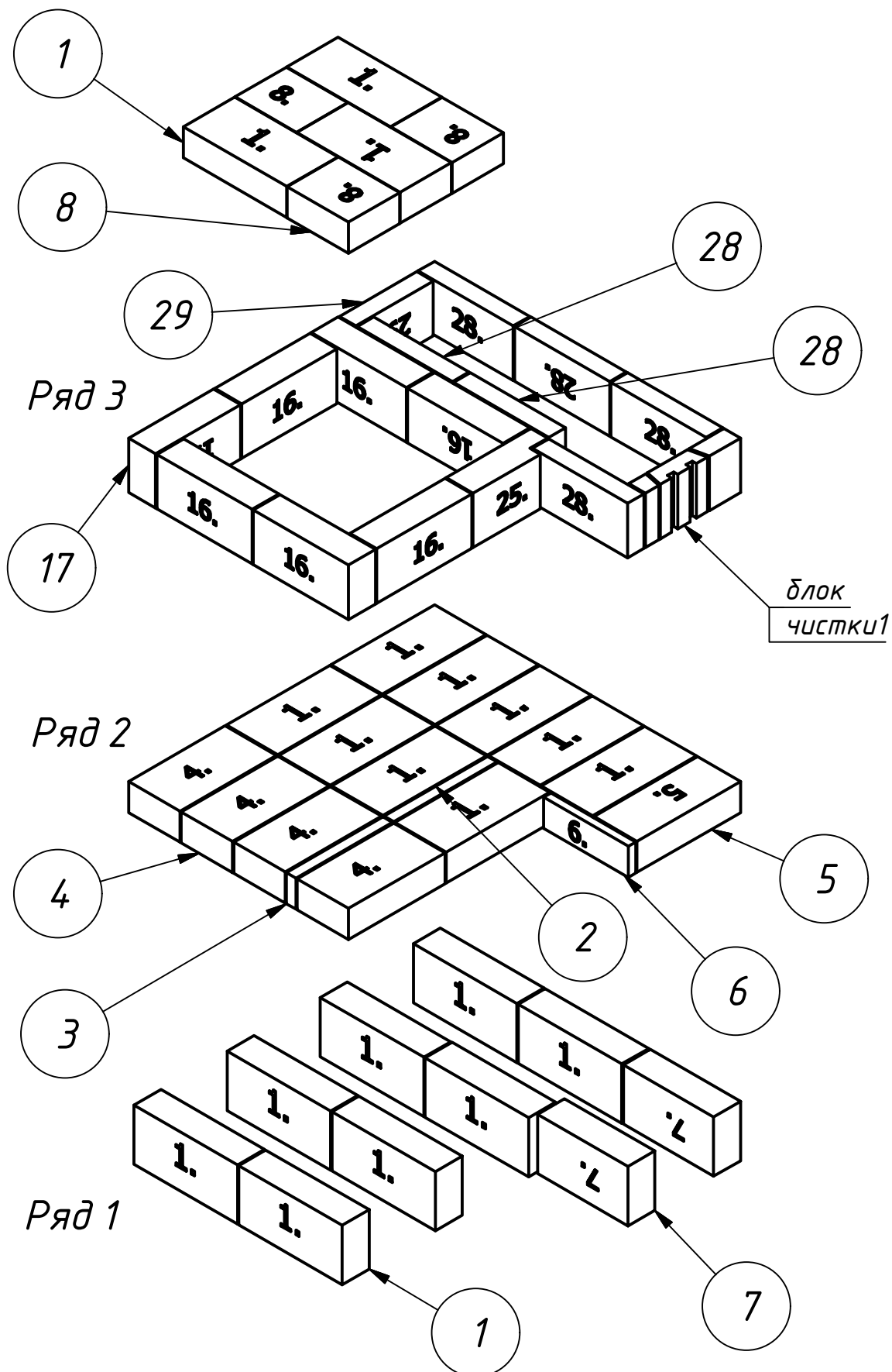


Печь "Волжанка" с плитой

(инструкция по сборке)

Код: ПВП-60

3.1 Порядовки сердечника:

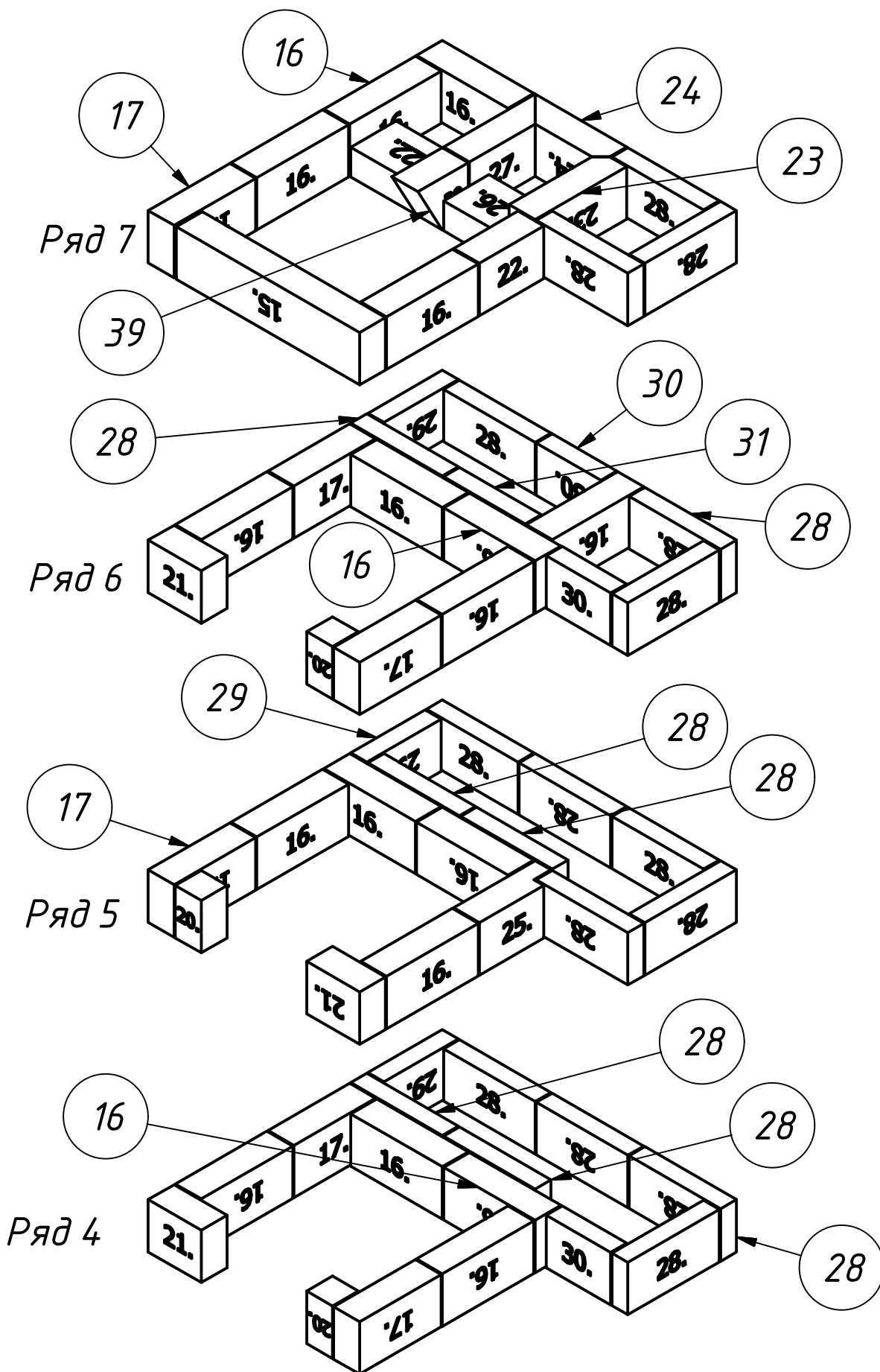


Печь "Волжанка" с плитой

(инструкция по сборке)

Код: ПВП-60

3.1 Порядовки сердечника:

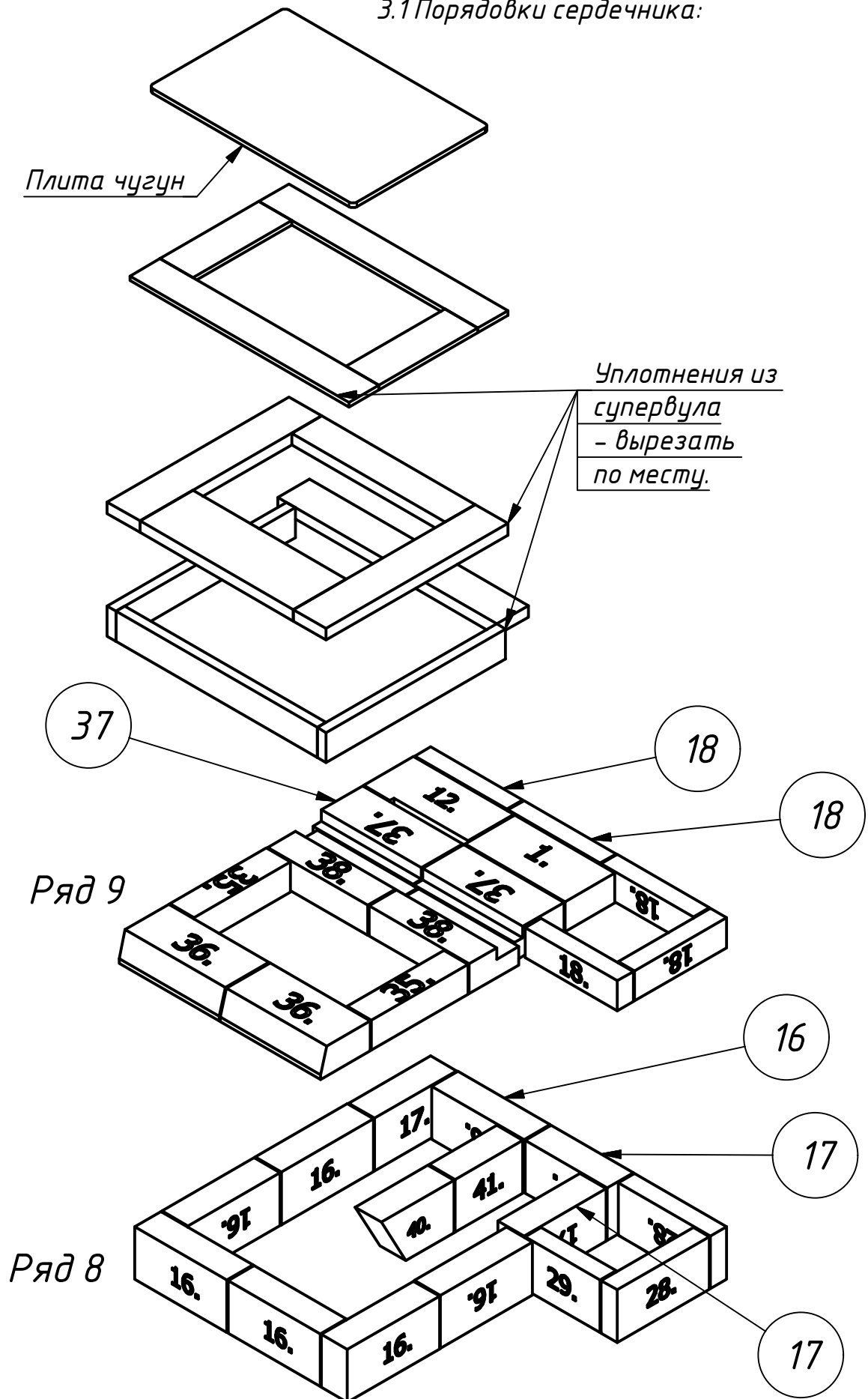


Печь "Волжанка" с плитой

(инструкция по сборке)

Код: ПВП-60

3.1 Порядовки сердечника:

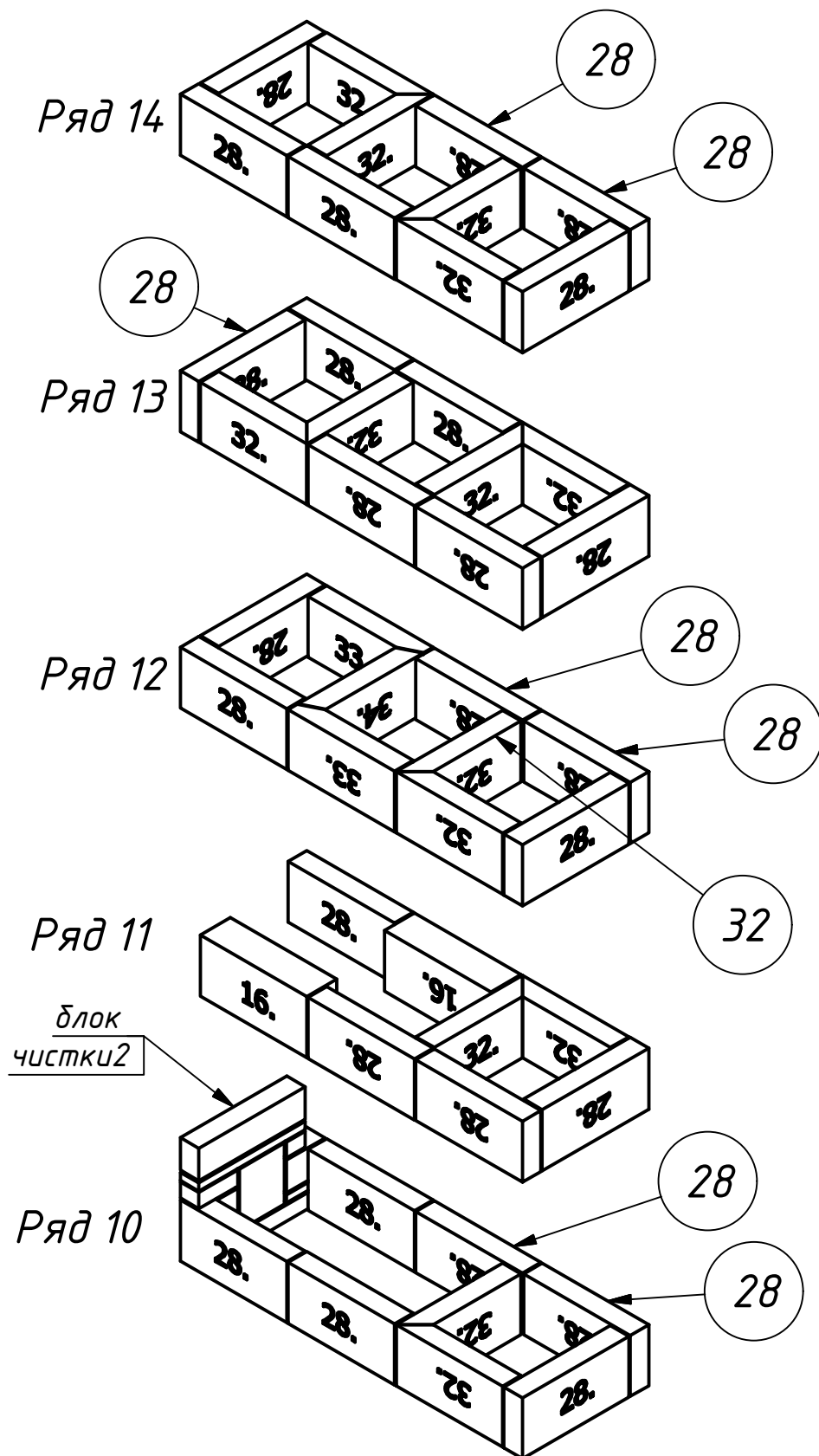


Печь "Волжанка" с плитой

(инструкция по сборке)

Код: ПВП-60

3.1 Порядовки сердечника:

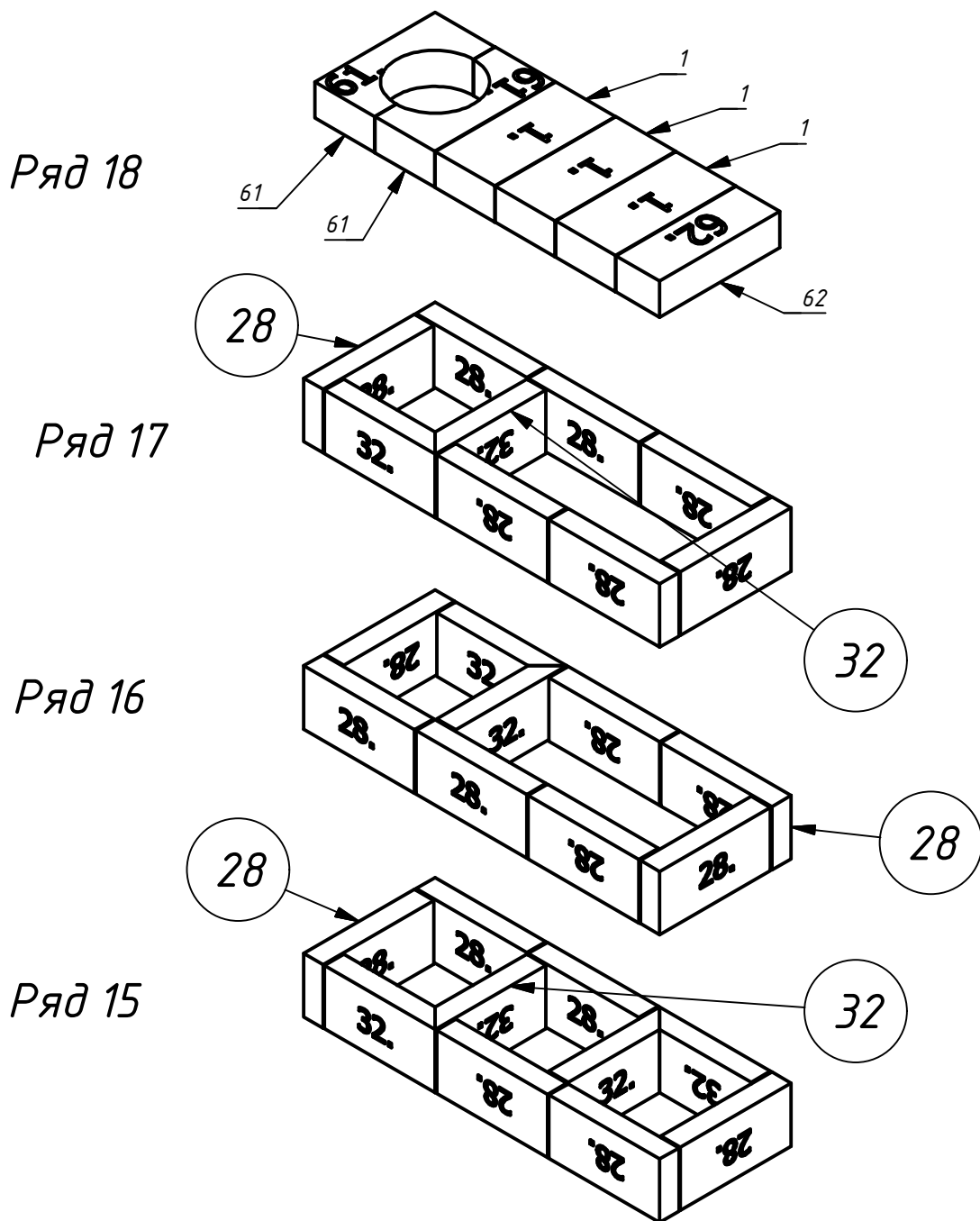


Печь "Волжанка" с плитой

(инструкция по сборке)

Код: ПВП-60

3.1 Порядовки сердечника:

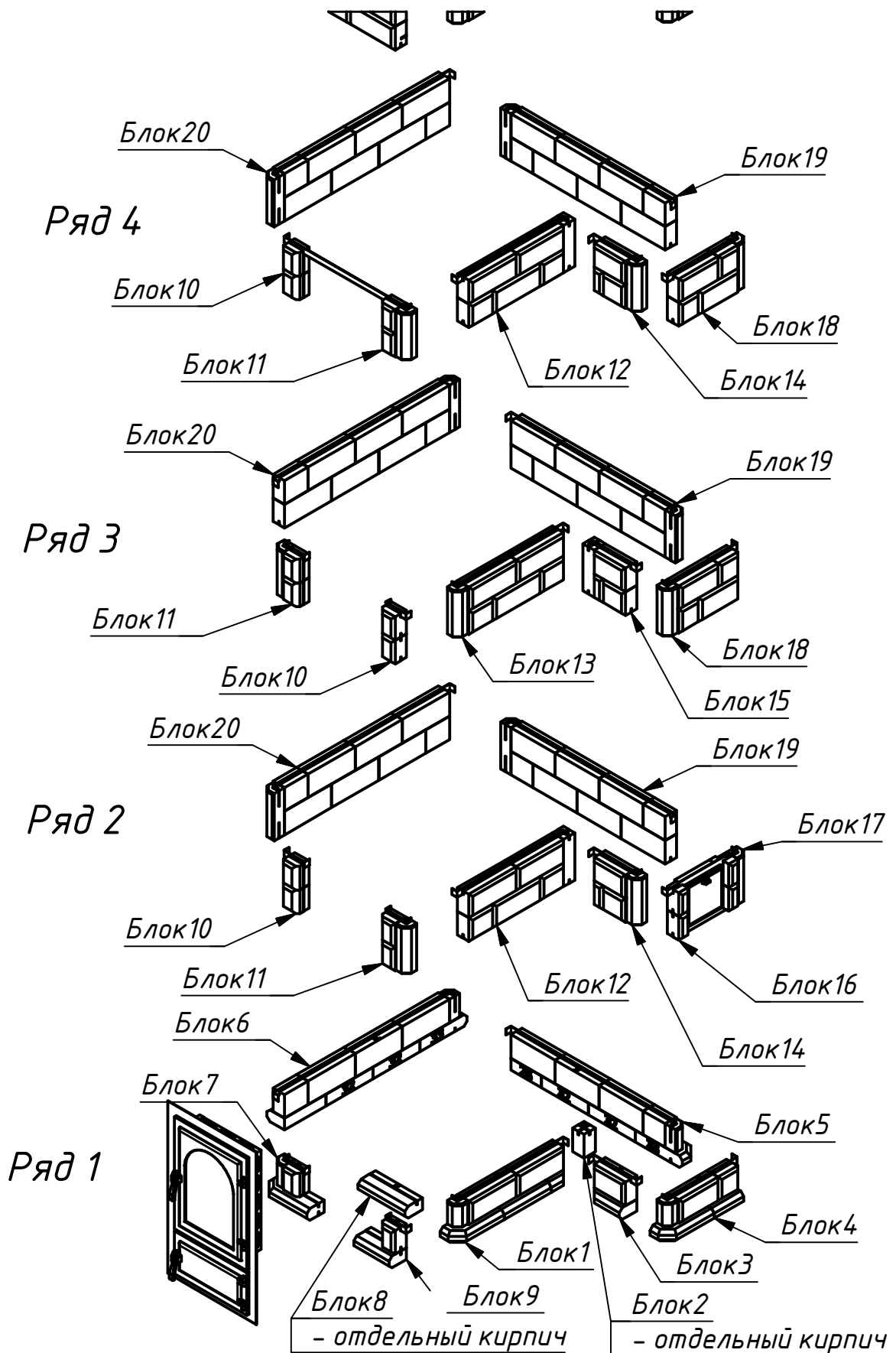


Печь "Волжанка" с плитой

(инструкция по сборке)

Код: ПВП-60

3.2 Порядовки облицовки:

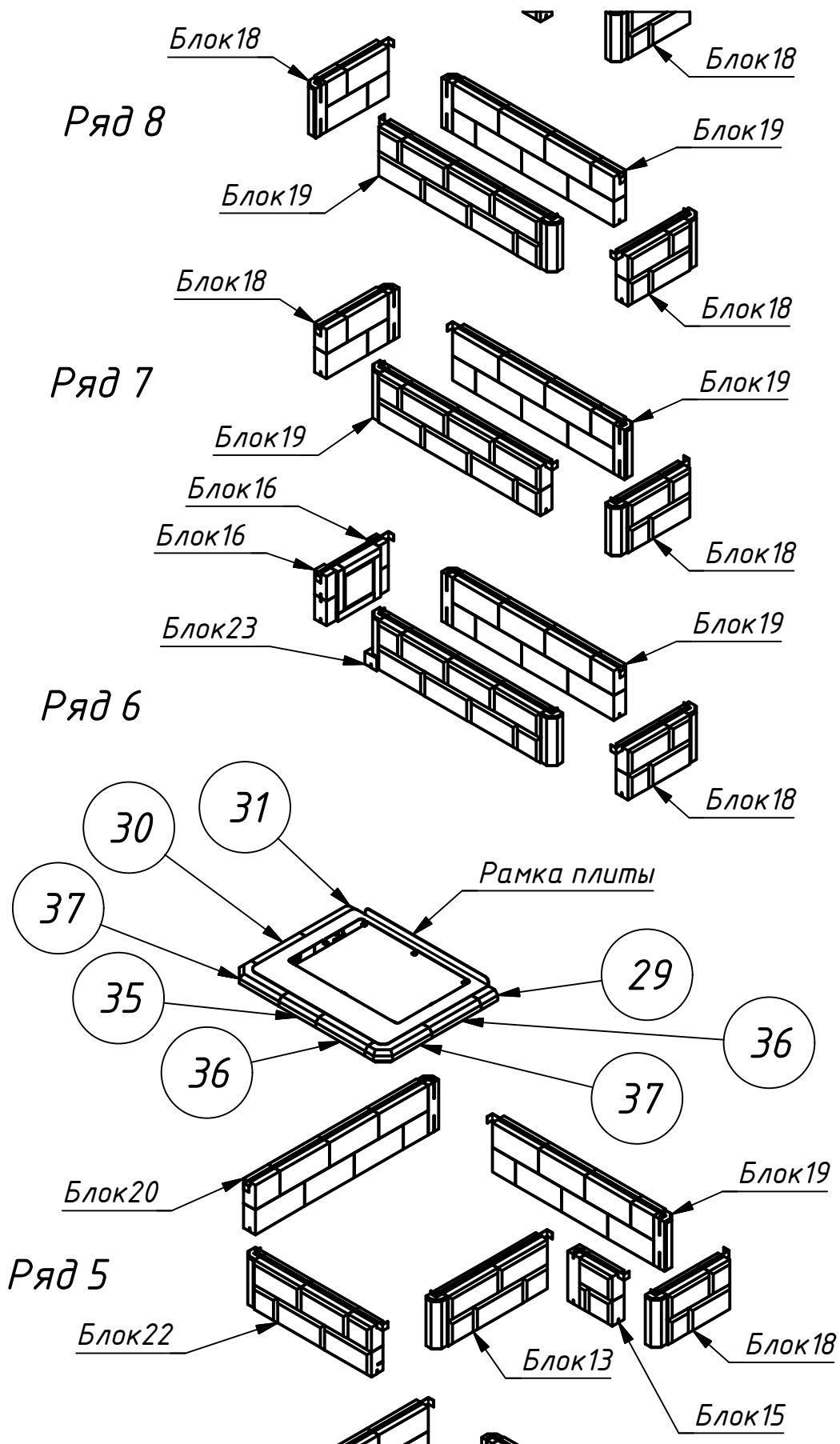


Печь "Волжанка" с плитой

(инструкция по сборке)

Код: ПВП-60

3.2 Порядовки облицовки:



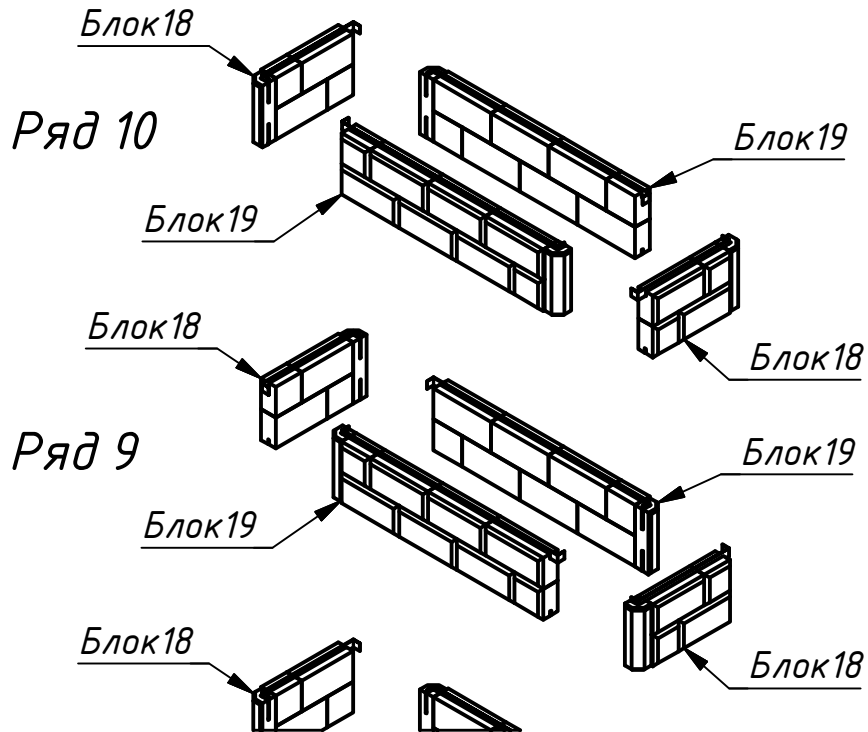
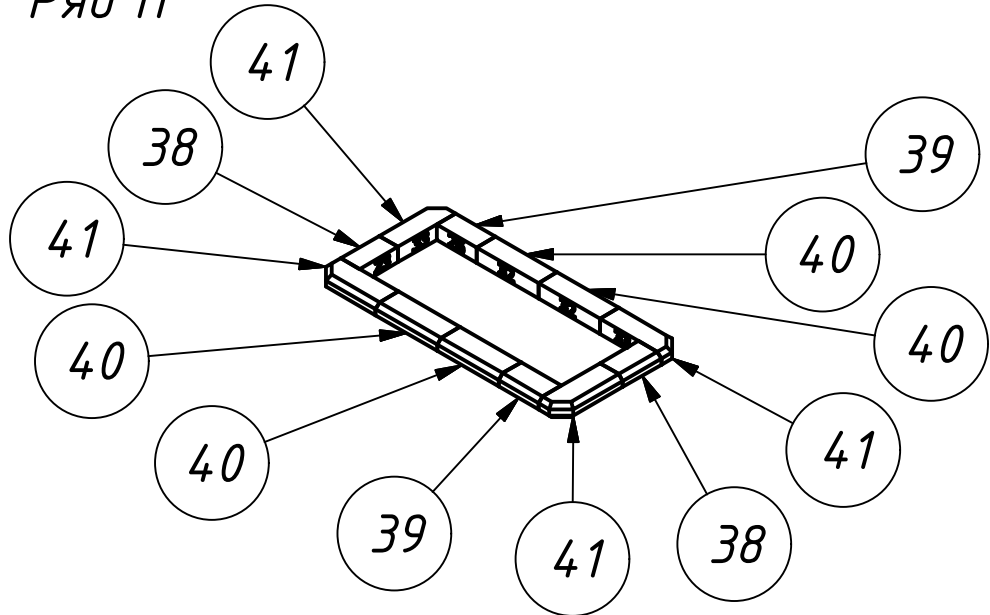
Печь "Волжанка" с плитой

(инструкция по сборке)

Код: ПВП-60

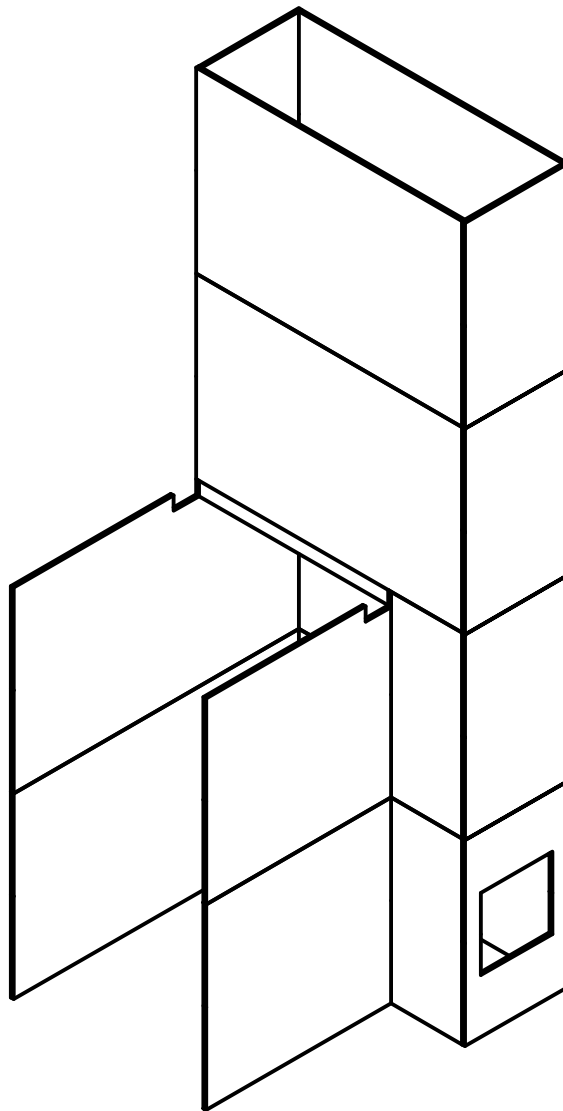
3.2 Порядовки облицовки:

Ряд 11



*Печь "Волжанка" с плитой
(инструкция по сборке)
Код : ПВП-60*

3.3 Расположение базальтокартона.



Замечание: Формат листов базальтокартона может отличаться от указанного в спецификации. Их следует подрезать по месту, исходя из удобства. Общий принцип сборки печи такой : сначала устанавливаются несколько рядов облицовки, затем изнутри выкладывается базальтокартон и уже к нему прижимаются кирпичи шамотного сердечника.

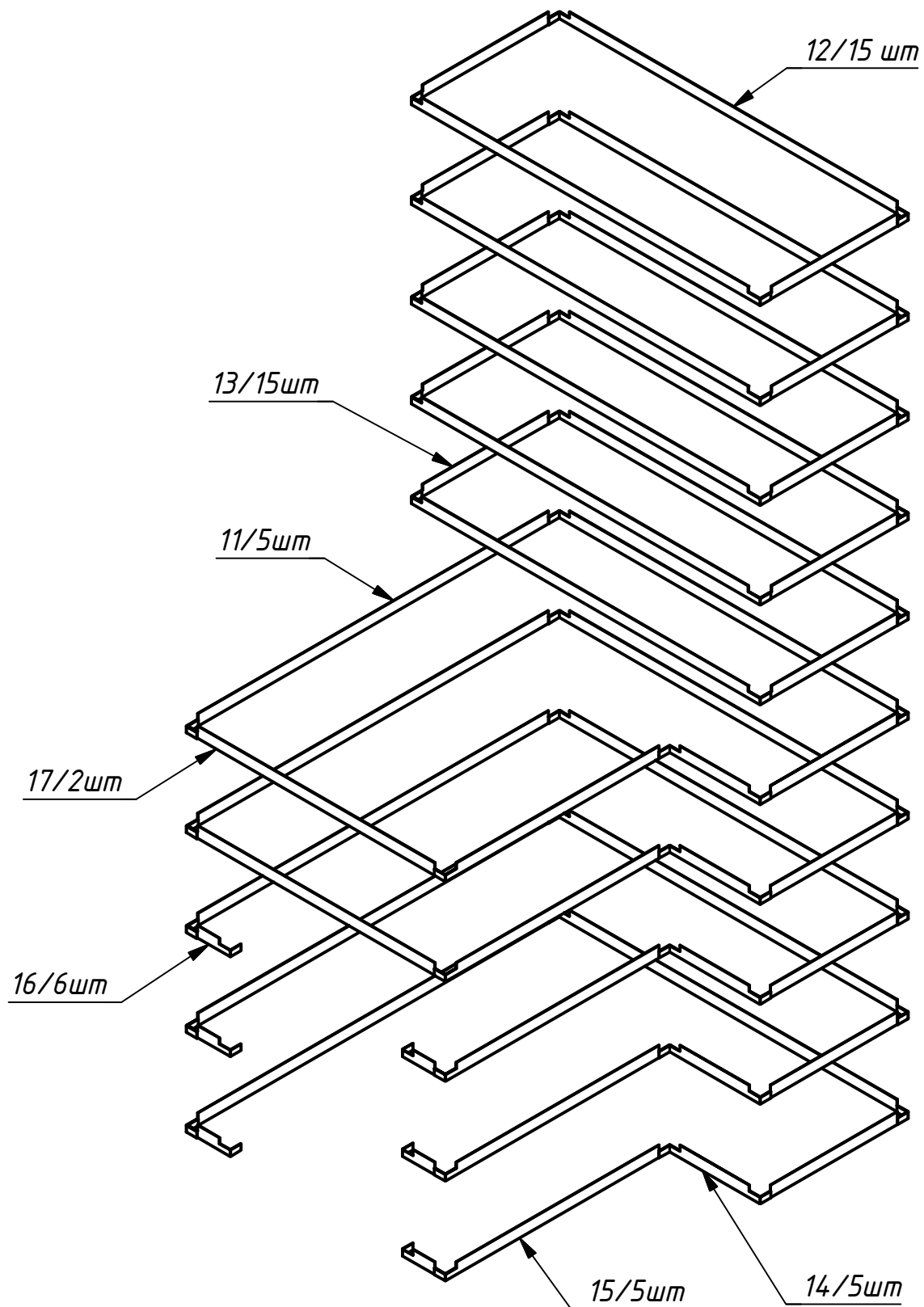
Печь "Волжанка" с плитой

(инструкция по сборке)

Код: ПВП-60

Сборка печи:

3.4 Расположение ламелей.



Печь "Волжанка" с плитой

(инструкция по сборке)

Код: ПВП-60

3.5 Вид сердечника без облицовки.

