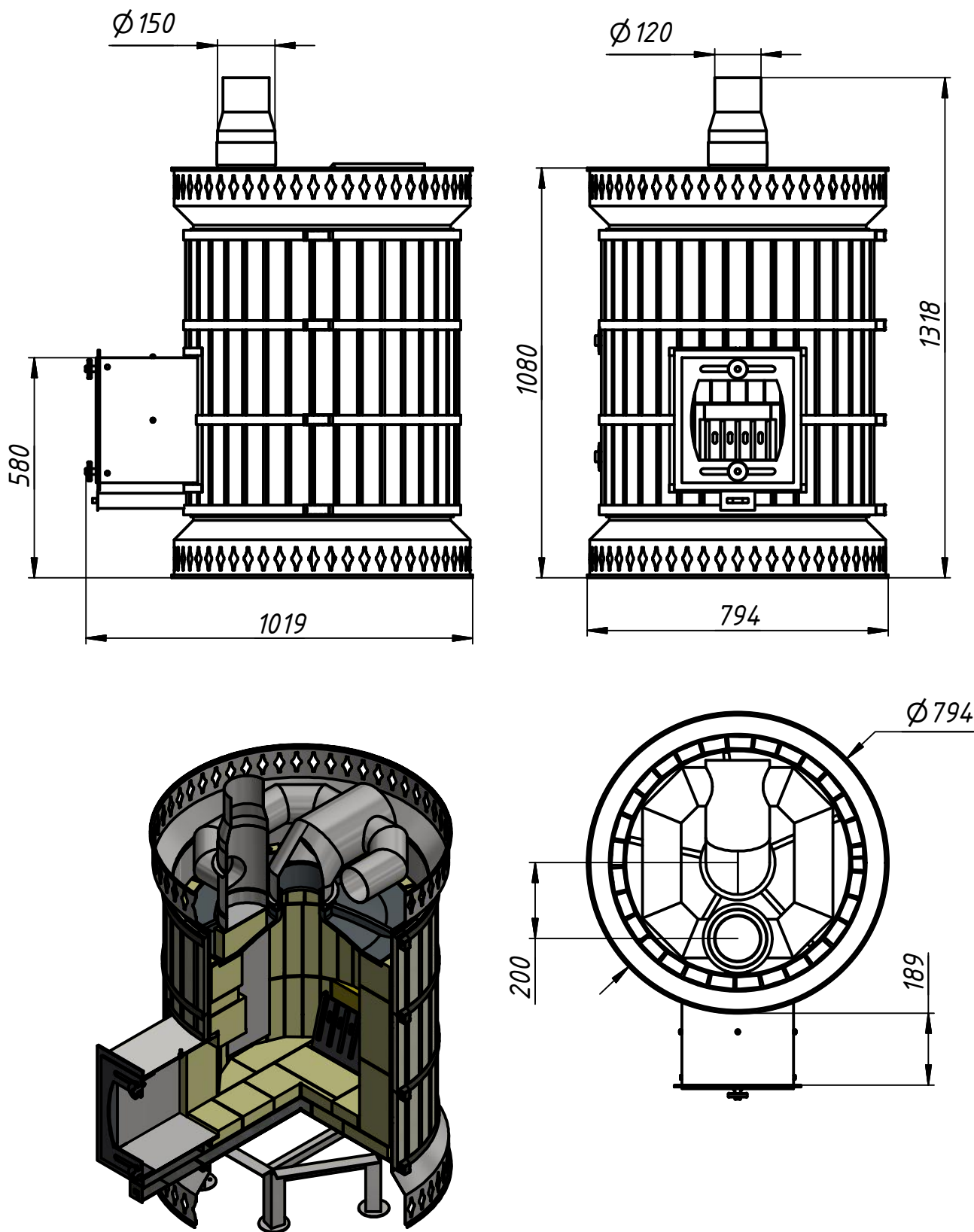


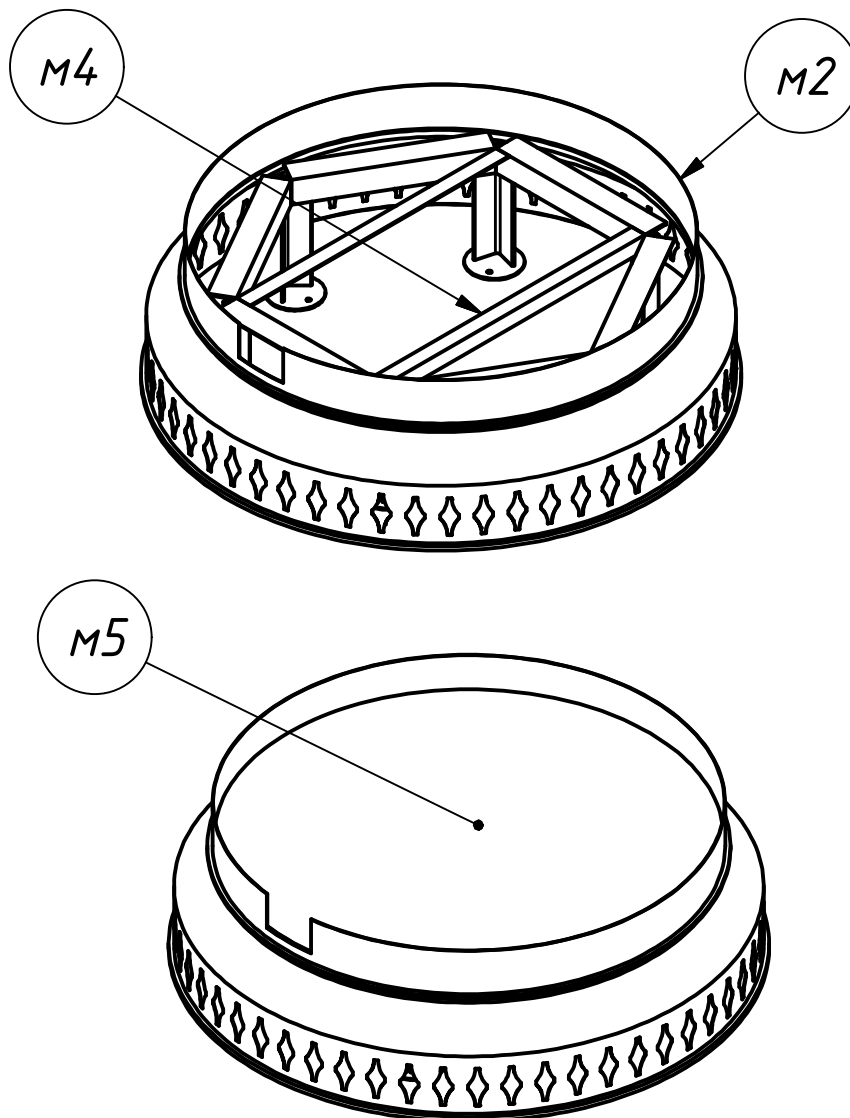
ПББ - Тх сборка

Печь банная "Русская баня" (круглая)
в облицовке Талькохлорит



ПББ – Тх сборка

Печь банная "Русская баня" (круглая)
в облицовке Талькохлорит



ПББ – Тх сборка

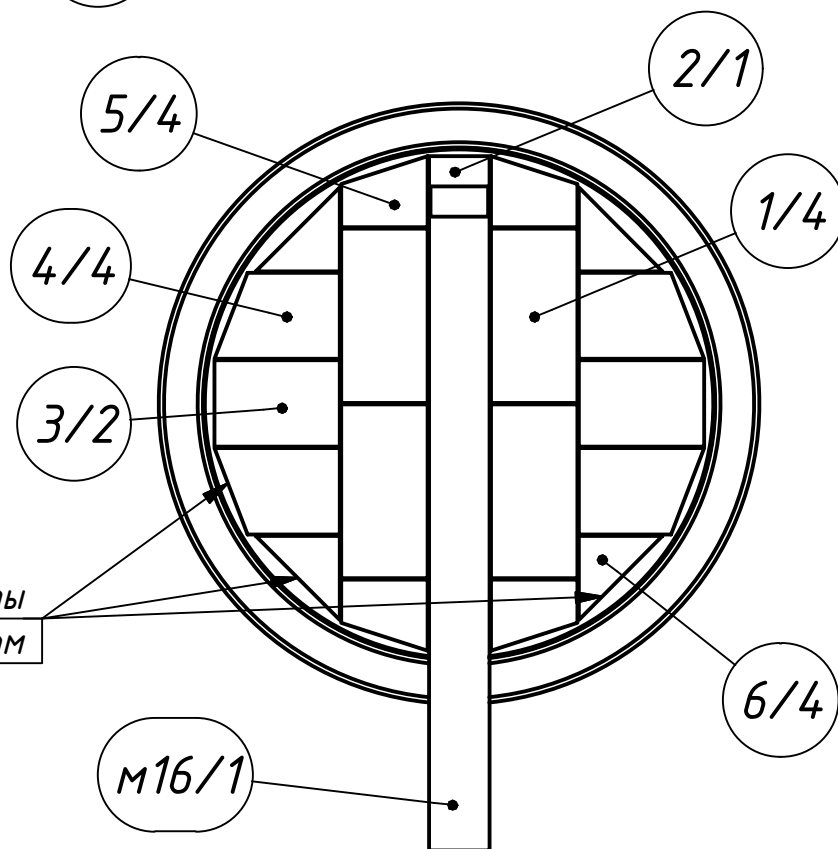
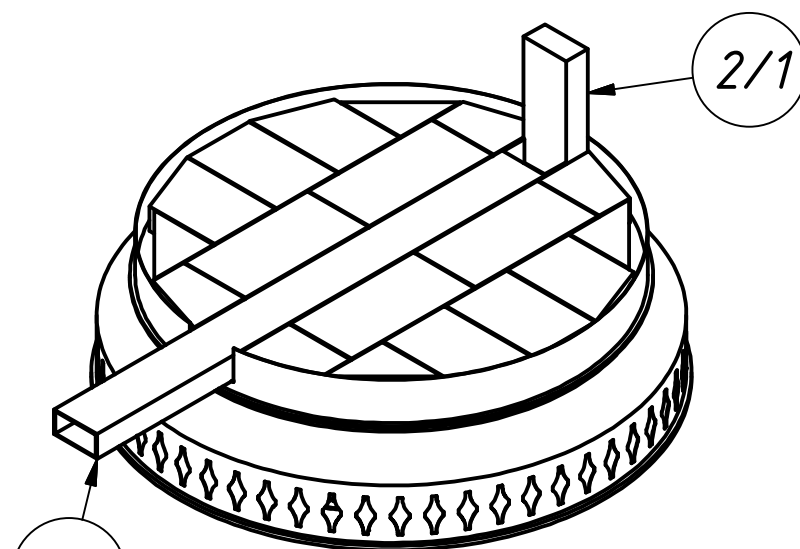
Печь банная "Русская баня" (круглая) в облицовке Талькохлорит

Первый ряд шамота установить насухо, зазоры между кирпичами и кожухом заполнить смесью из комплекта с обрезками супервула.

Далее кладку шамотных кирпичей вести на смесь из комплекта.

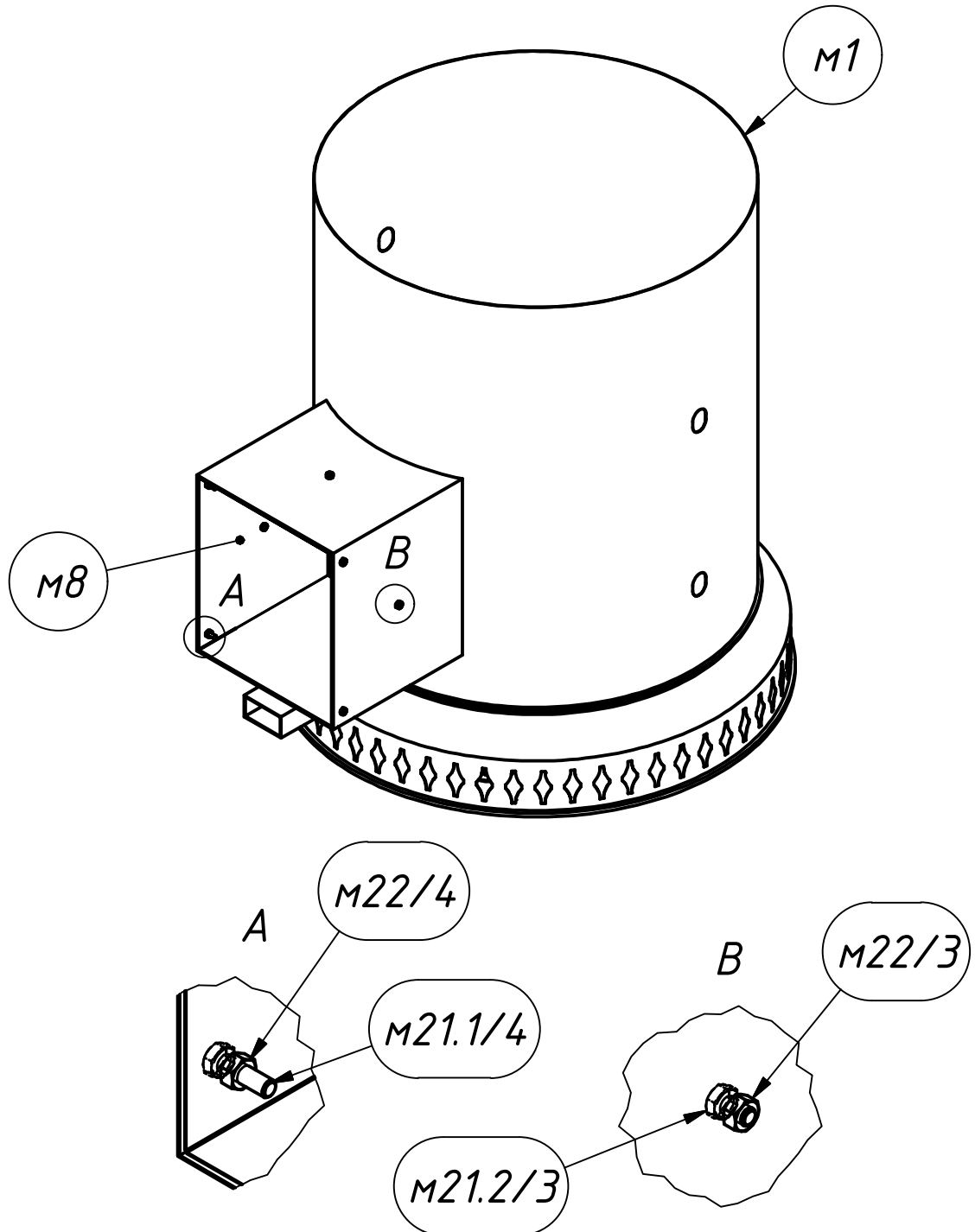
Толщина горизонтальных швов 3-4мм вертикальных - по месту.

Настоятельно рекомендуем предварительно выставлять каждый ряд насухо.



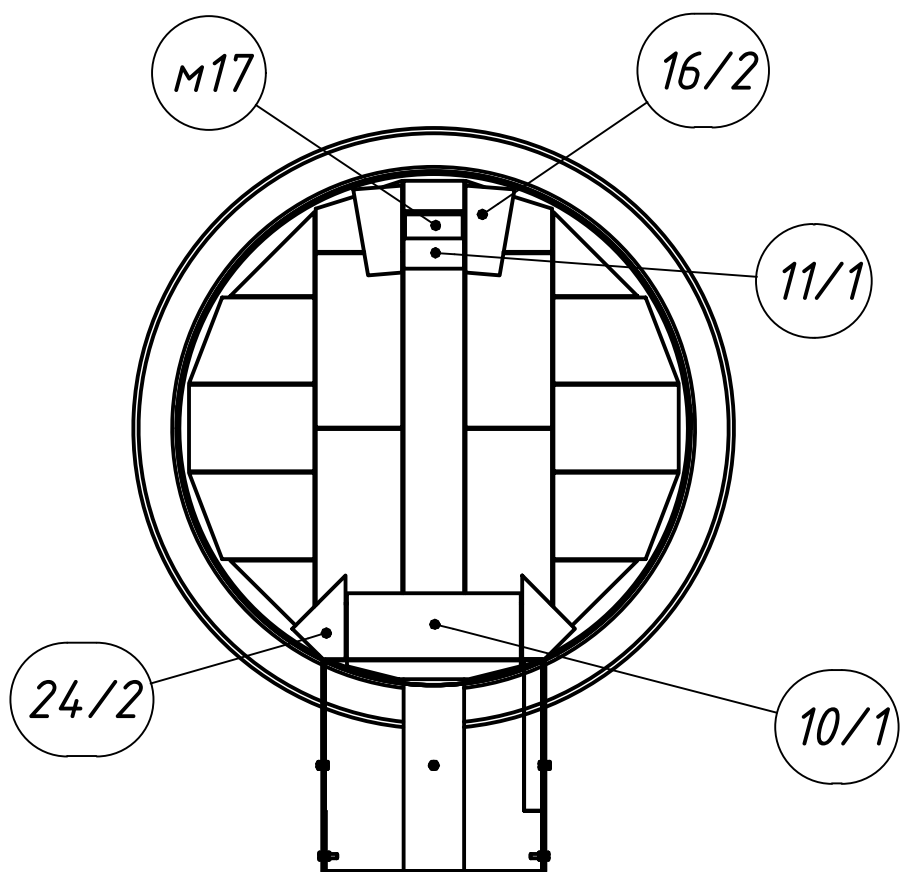
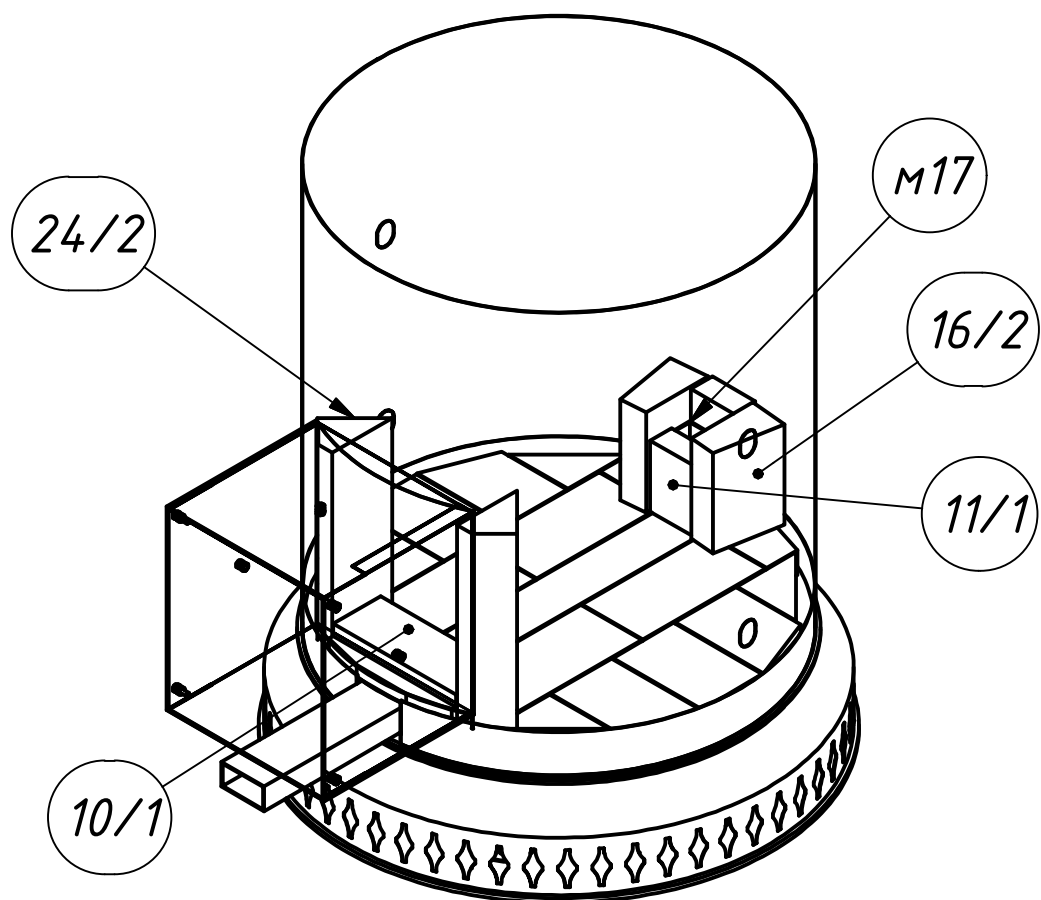
ПББ - Тх сборка

Печь банная "Русская баня" (круглая)
в облицовке Талькохлорит



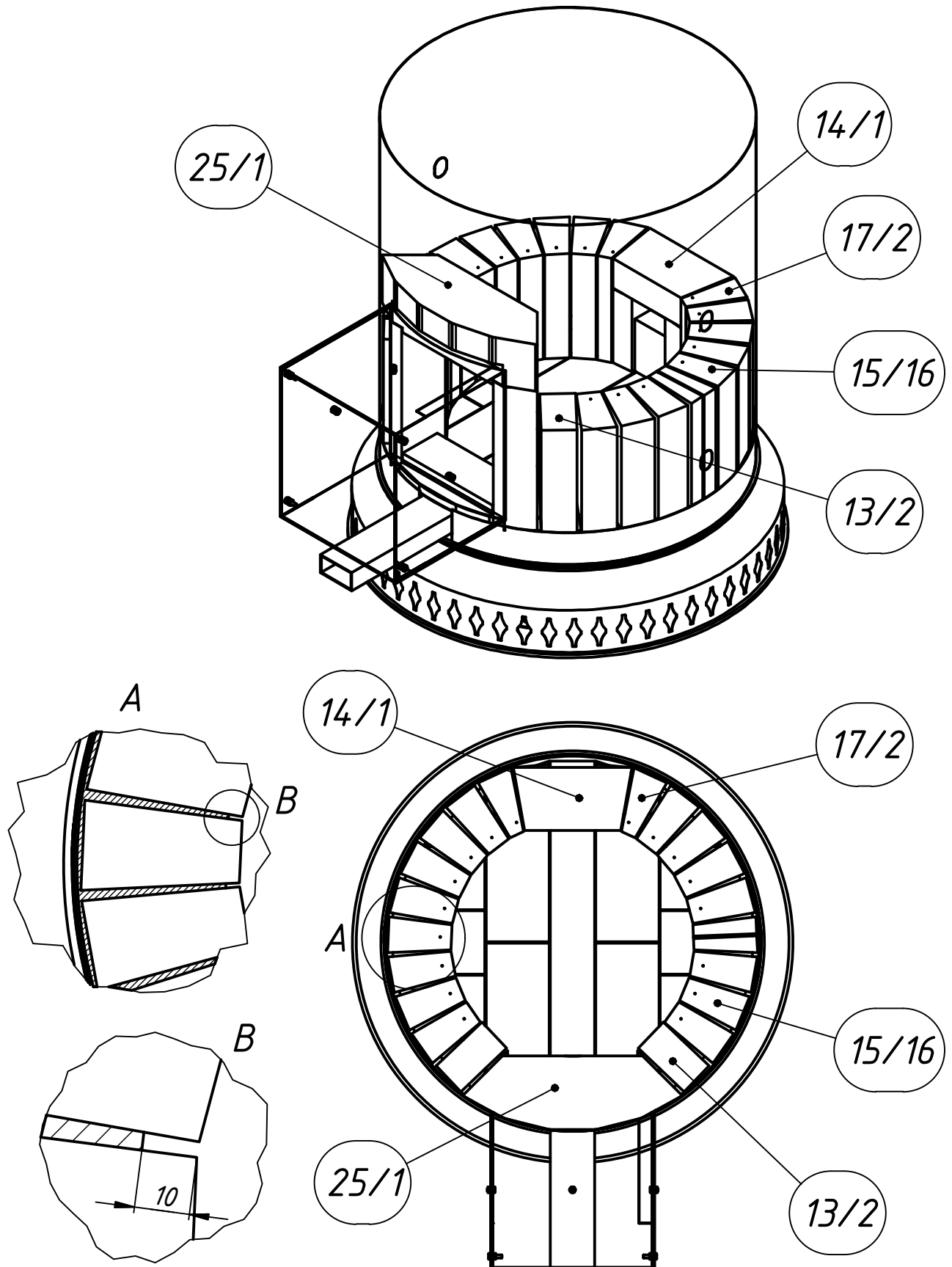
ПББ - Тх сборка

Печь банная "Русская баня" (круглая)
в облицовке Талькохлорит



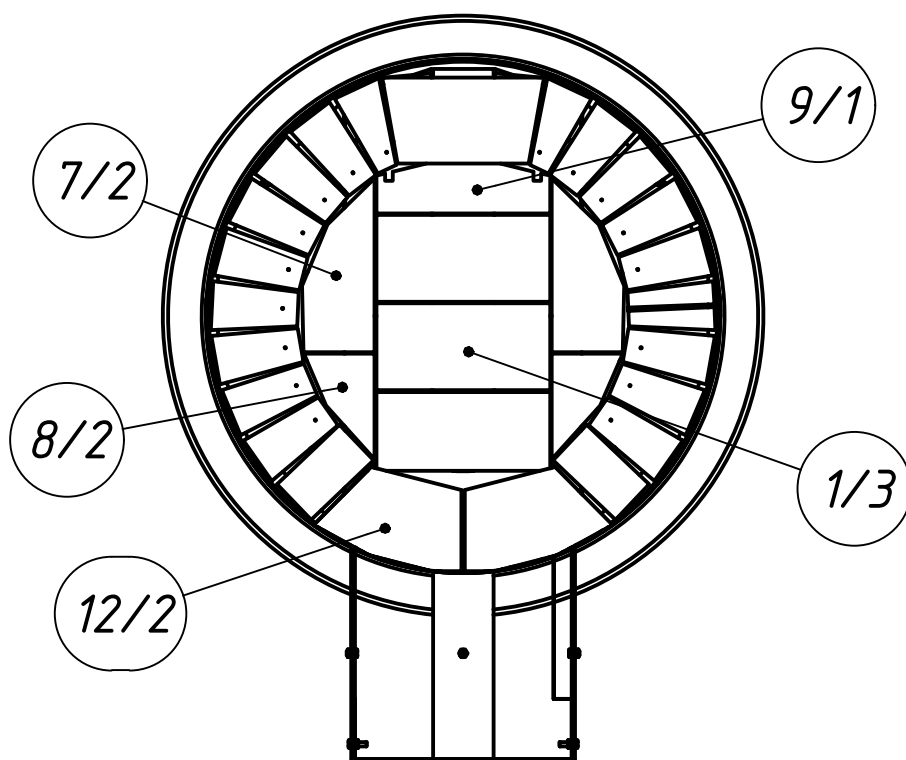
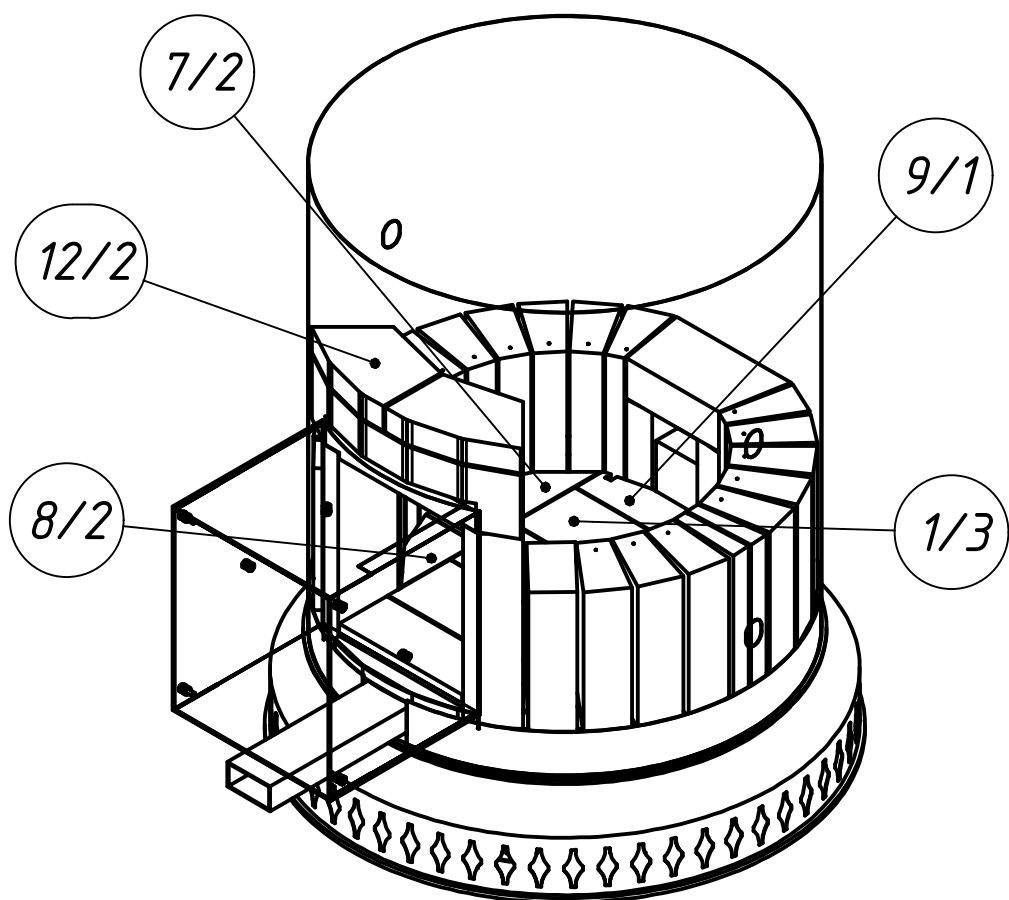
ПББ - Тх сборка

Печь банная "Русская баня" (круглая)
в облицовке Талькохлорит



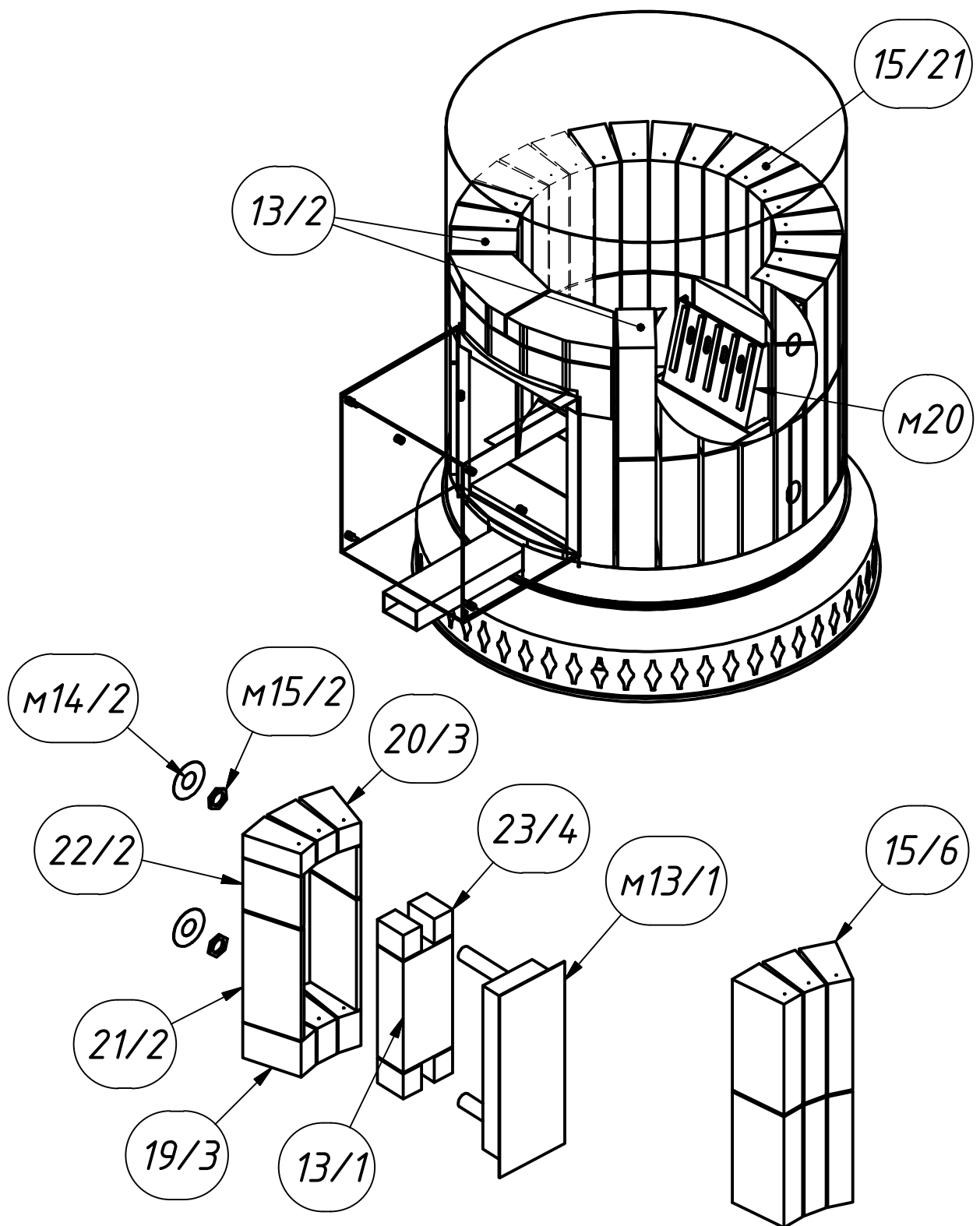
ПББ - Тх сборка

Печь банная "Русская баня" (круглая)
в облицовке Талькохлорит



ПББ – Тх сборка

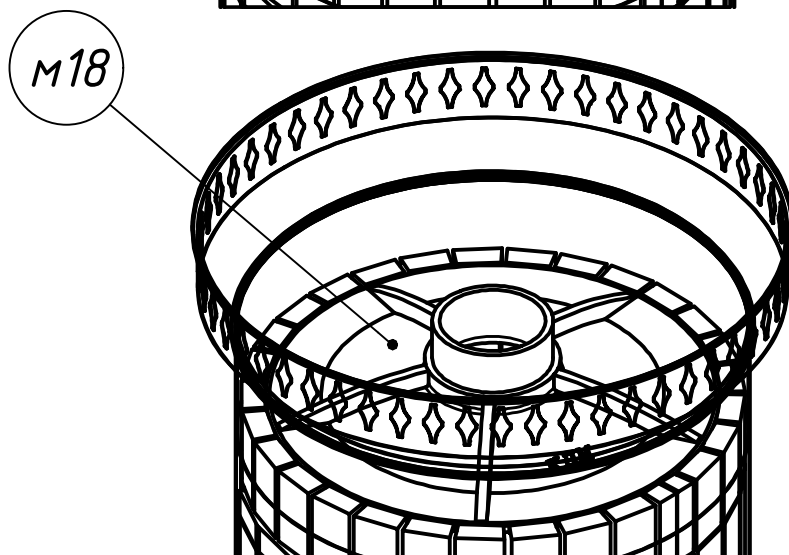
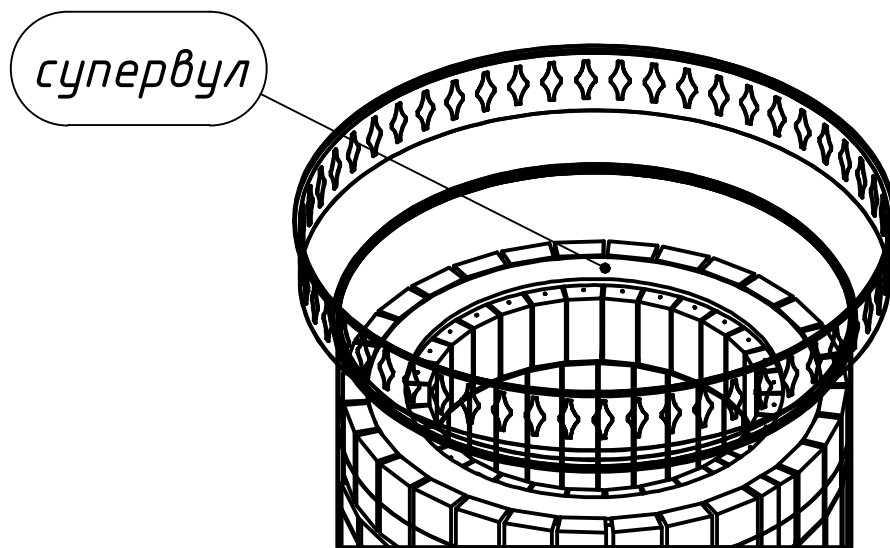
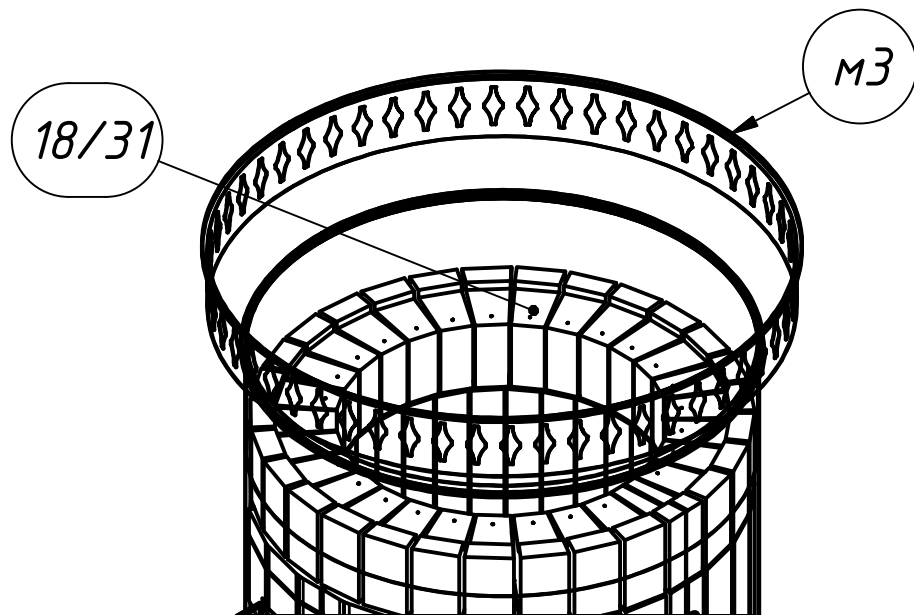
Печь банная "Русская баня" (круглая)
в облицовке Талькохлорит



В случае комплектации с теплообменником, вместо шести кирпичей №15 устанавливаем блок теплообменника.

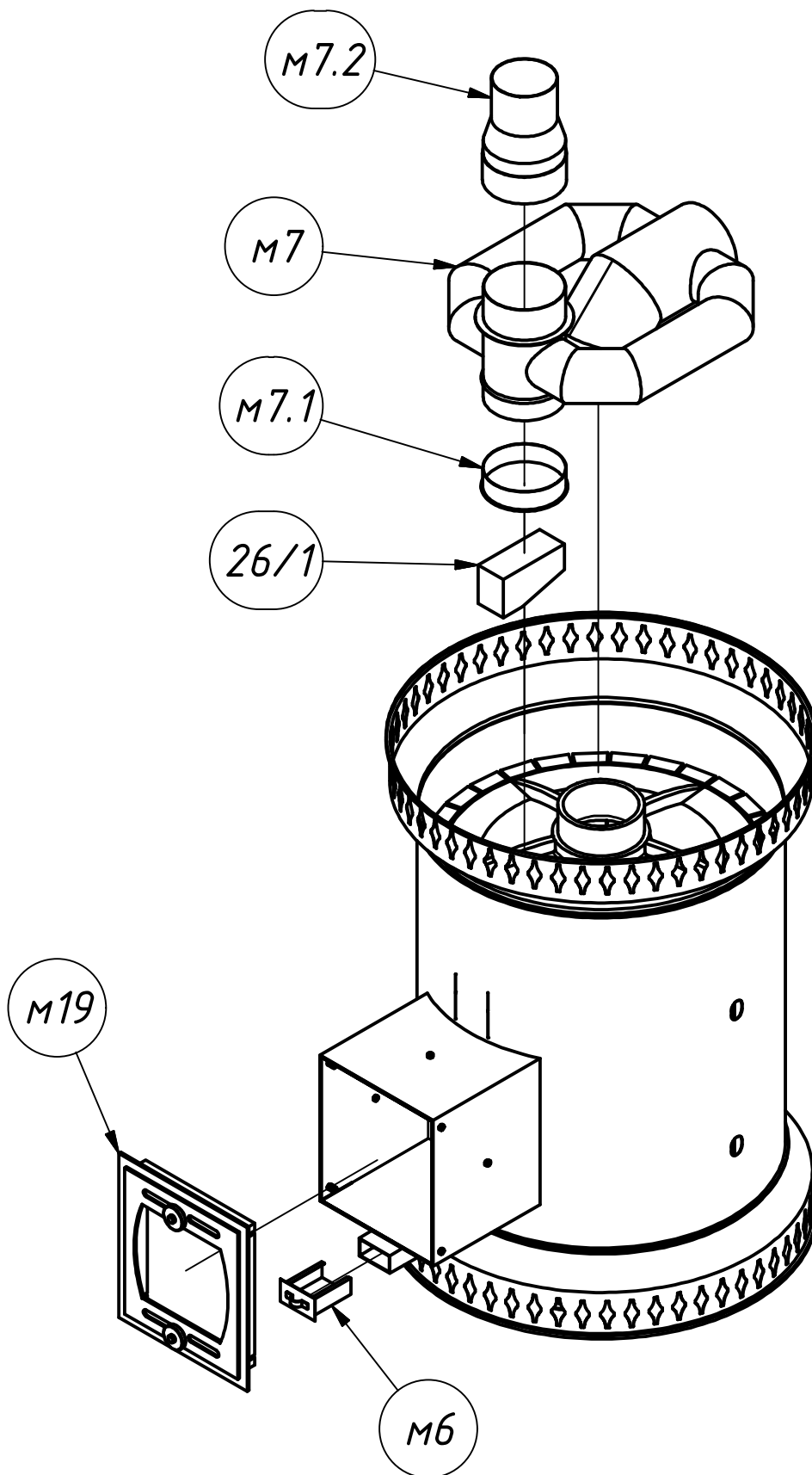
ПББ – Тх сборка

Печь банная "Русская баня" (круглая)
в облицовке Талькохлорит



ПББ – Тх сборка

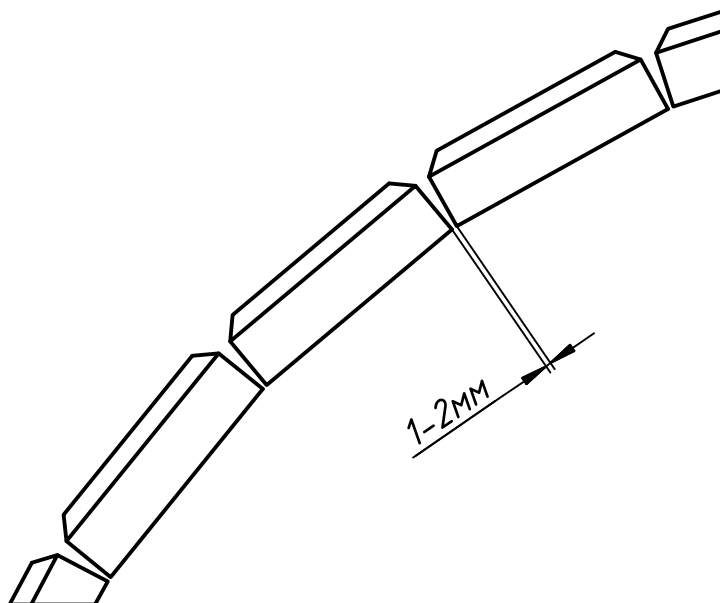
Печь банная "Русская баня" (круглая)
в облицовке Талькохлорит



ПББ – Тх сборка
Печь банная "Русская баня" (круглая)
в облицовке Талькохлорит

Внимание! При сборке облицовки следует обратить внимание, что между плитками в ряду есть зазор до 2-х мм. Поэтому каждый ряд плиток необходимо "разгонять".

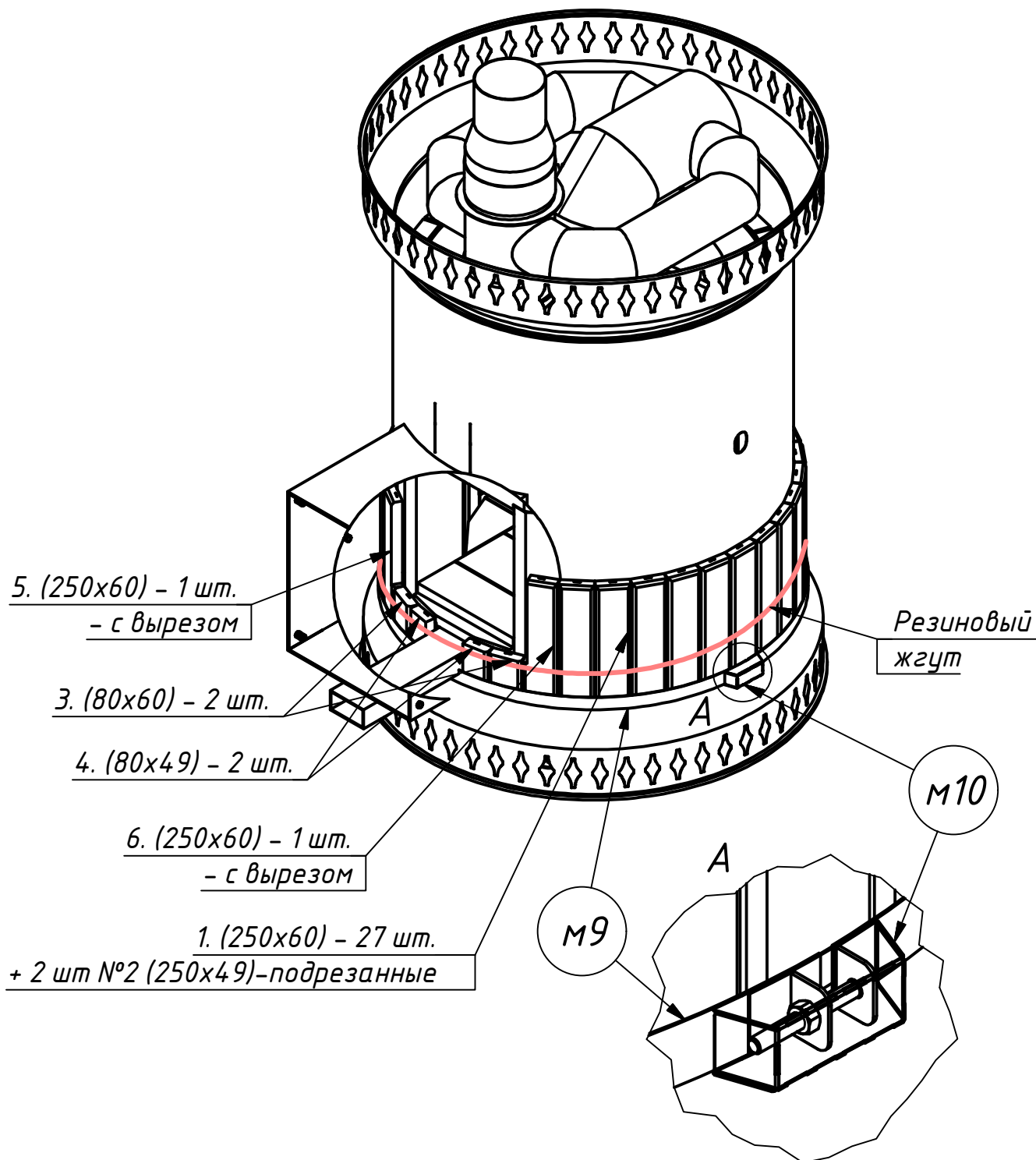
Кроме того, после полной сборки облицовки, мы рекомендуем ослабить хомуты и еще раз выровнять вертикальные зазоры между плитками, после чего затянуть хомуты окончательно.



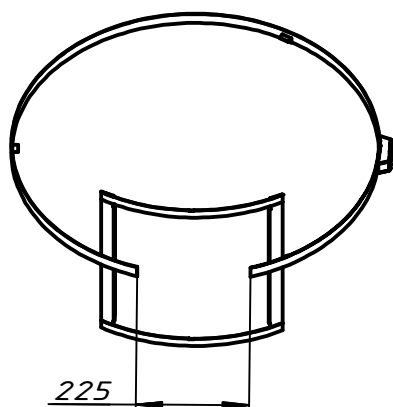
ПББ – Тх сборка

Печь банная "Русская баня" (круглая)
в облицовке Талькохлорит

При сборке облицовки для каждого ряда
использовать резиновый временный
жгут из комплекта.

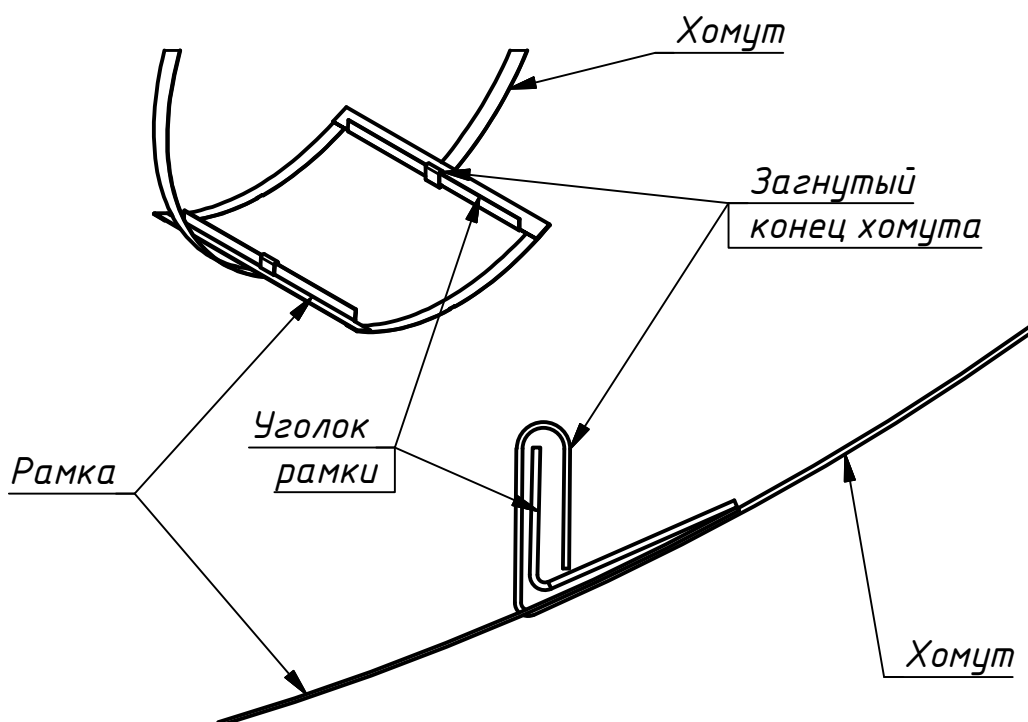


ПББ – Тх сборка
Печь банная "Русская баня" (круглая)
в облицовке Талькохлорит



Второй хомут необходимо подготовить. Для этого прикладываем его к рамке так, чтобы замок оказался на нужном месте (в "невидимой" зоне) и вырезаем в хомуте посередине рамки участок в 225 мм.

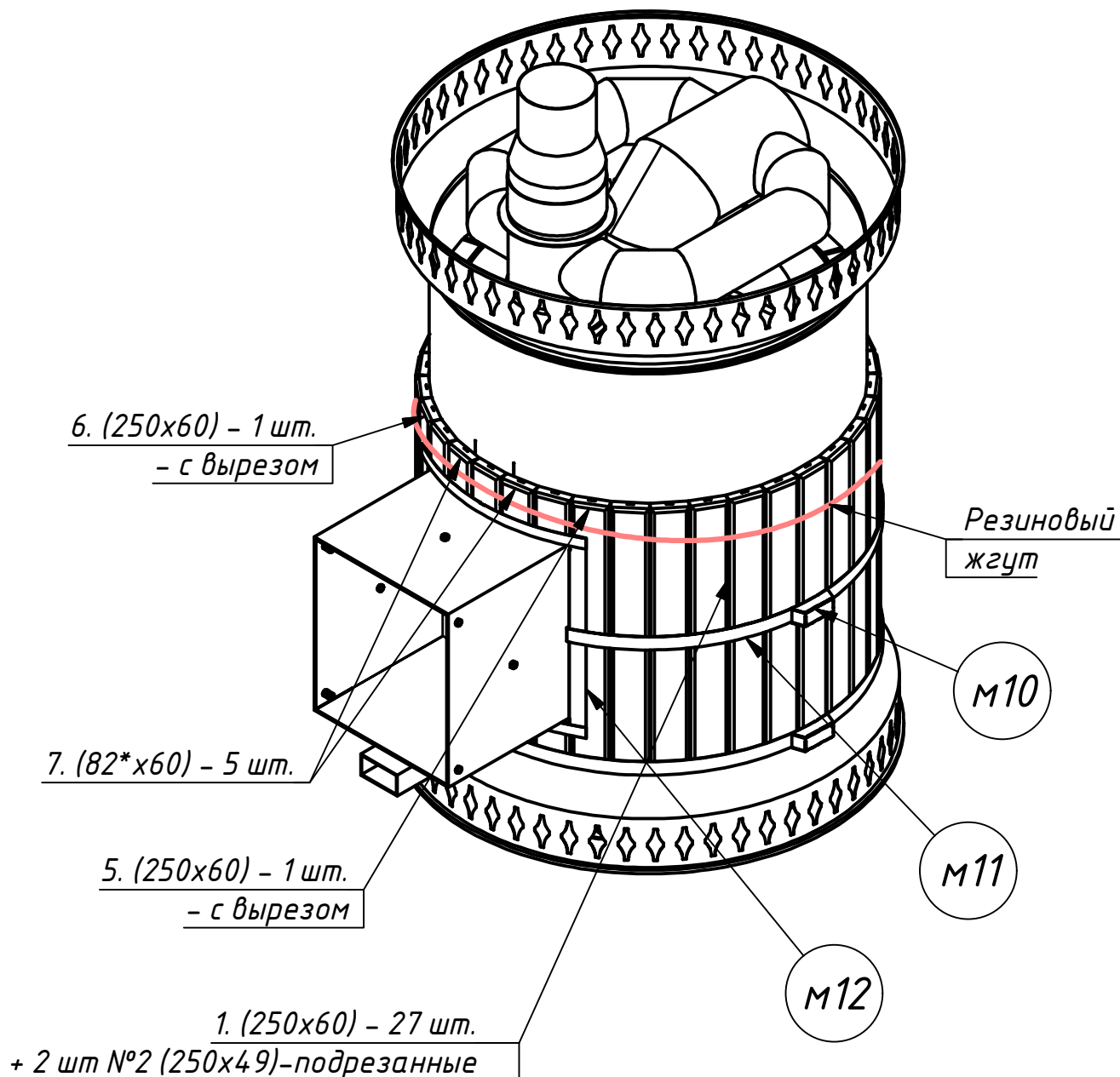
Загибаем концы хомута вокруг уголков рамки (см. рисунки).



Надеваем хомут с рамкой на тоннель дверки (дверку снять) и затягиваем его, оставляя зазор для следующего ряда.

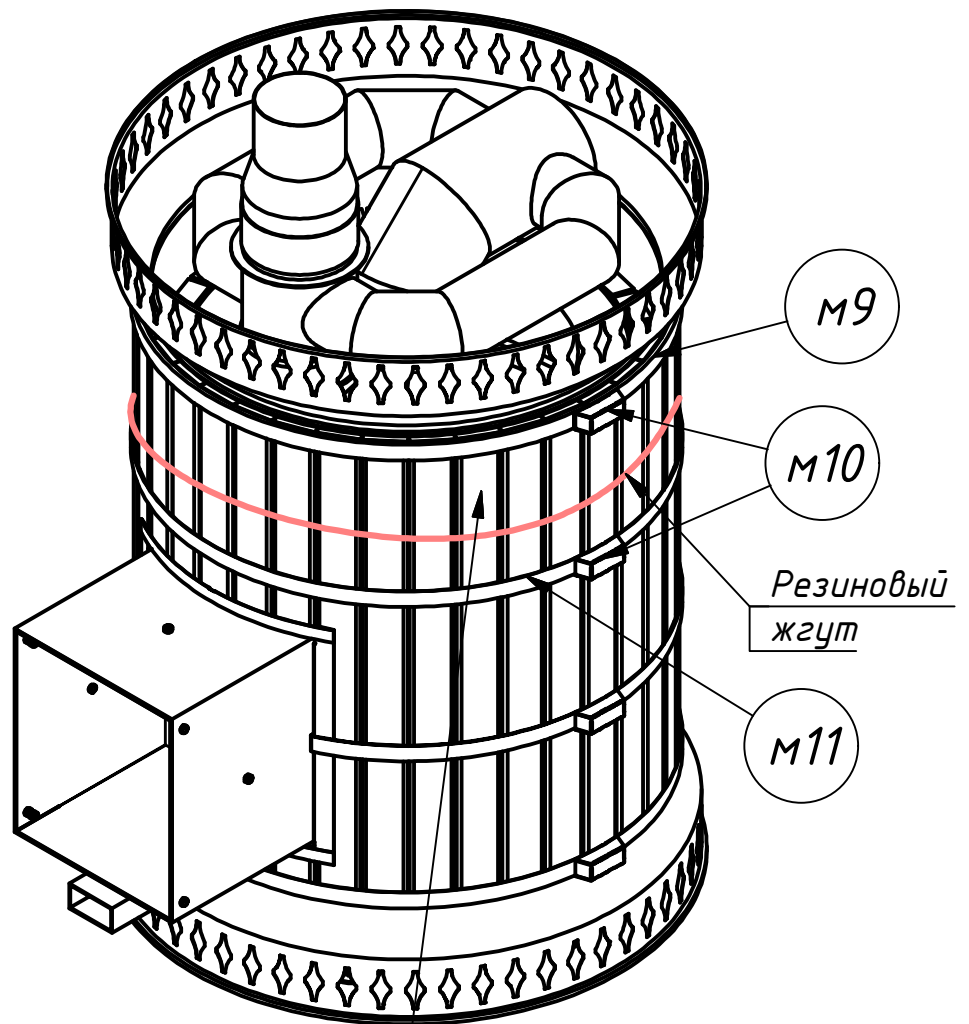
ПББ – Тх сборка

Печь банная "Русская баня" (круглая)
в облицовке Талькохлорит



ПББ – Тх сборка

Печь банная "Русская баня" (круглая)
в облицовке Талькохлорит



1. (250x60) - 34 шт.
+ 2 шт №2 (250x49)-подрезанные

ПББ - Тх сборка

Печь банная "Русская баня" (круглая)
в облицовке Талькохлорит

