

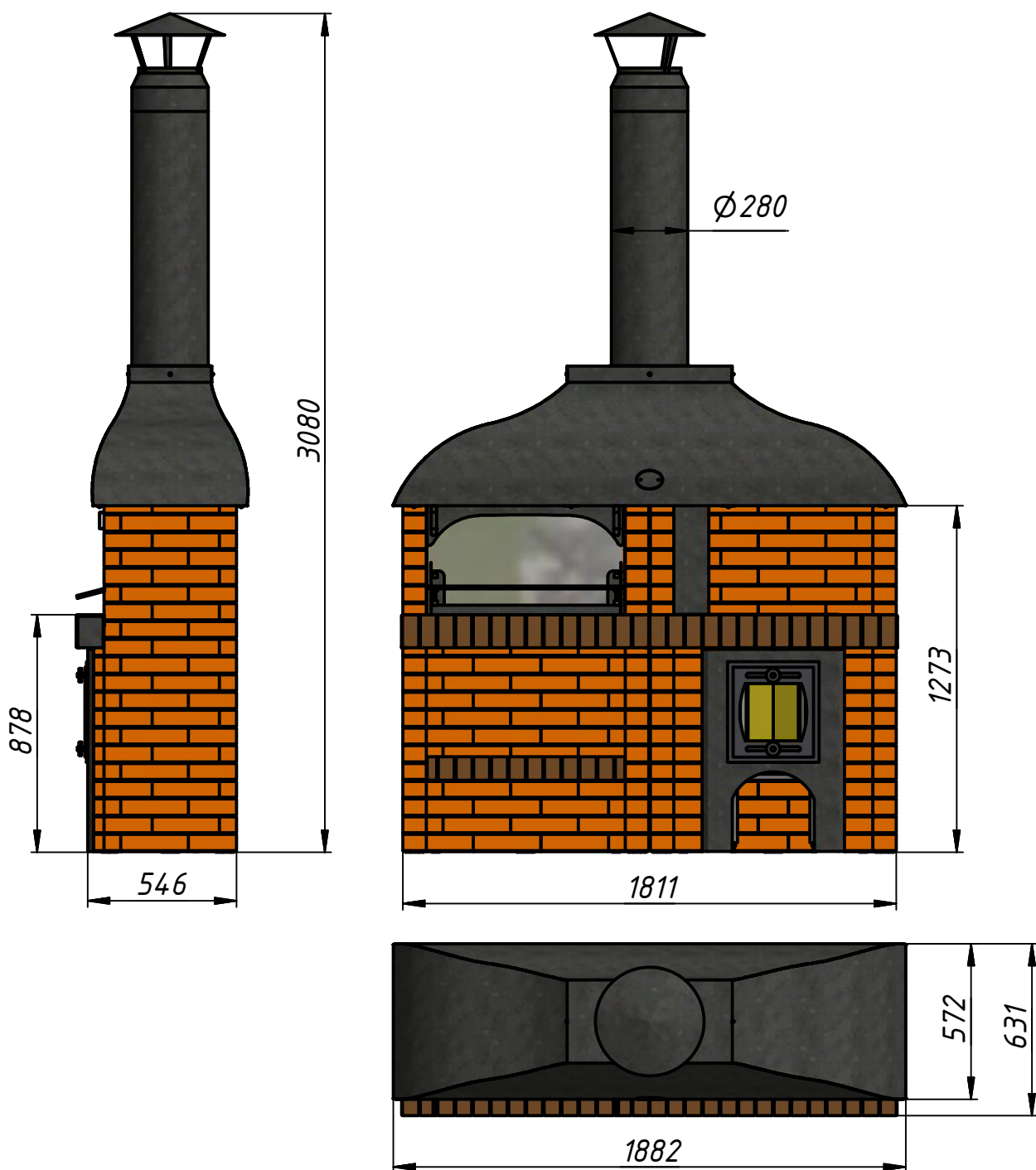


ИНСТРУКЦИЯ ПО СБОРКЕ

МОДУЛЯ «КАЗАН + МАНГАЛ»

(изделие представлено в базовой расцветке)

ВВЕДЕНИЕ

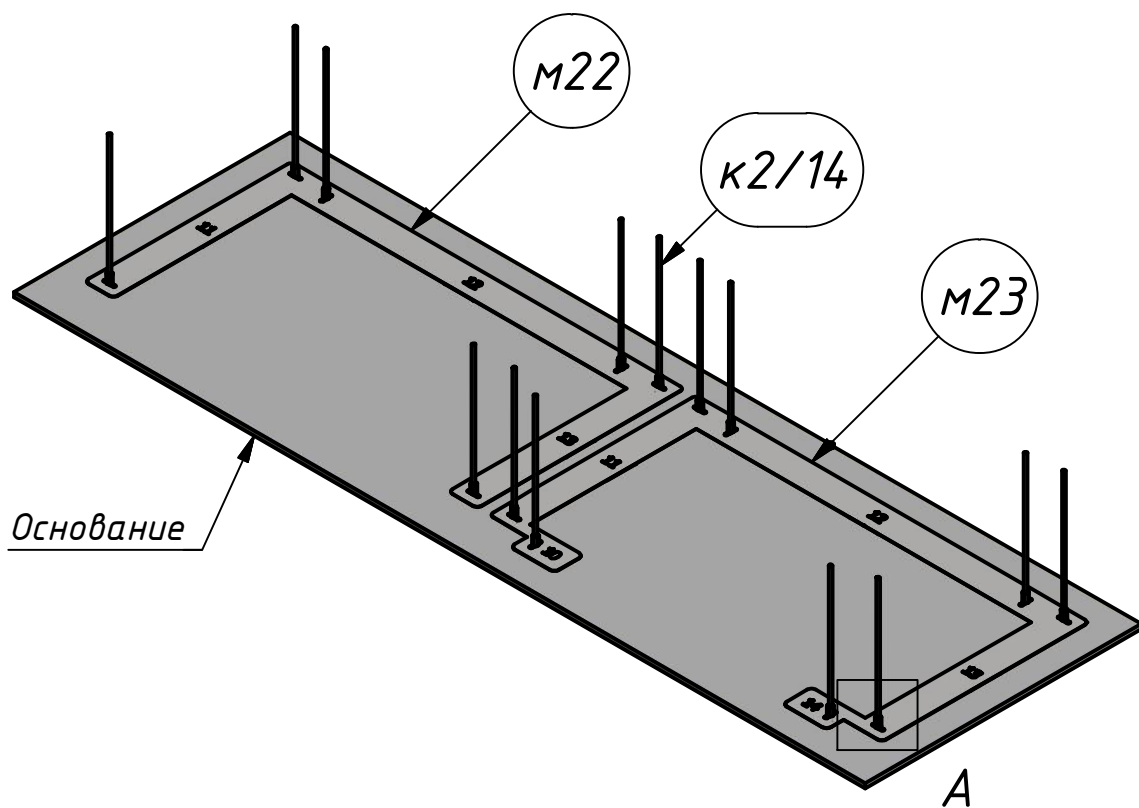
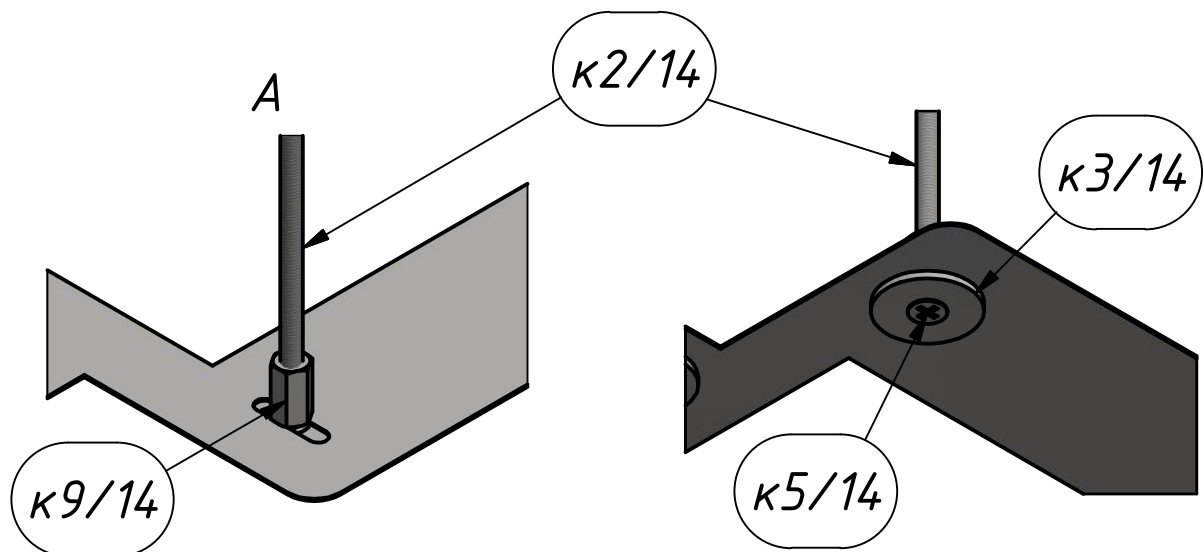


- При сборке рядов контролировать вертикальность, горизонтальность, параллельность и перпендикулярность блоков.
- Зазор между блоками мангала и казана около 5 мм.
- Кирпичные блоки (и пластины перевязки) склеивать точно термостойким герметиком. На каждый блок или пластину достаточно несколько точек.
- Все блоки пронумерованы по месту расположения - слева направо по часовой стрелке. Первая цифра - номер ряда, вторая - номер блока в ряду, буква К - казан, М - мангал.
- Внимание! Модуль Мангал всегда слева, а Модуль Казан - справа!
Порядок размещения изменять нельзя!

Желаем Вам успешной работы!

1

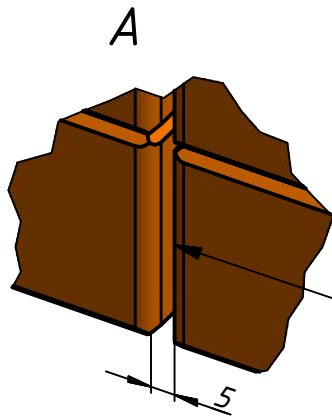
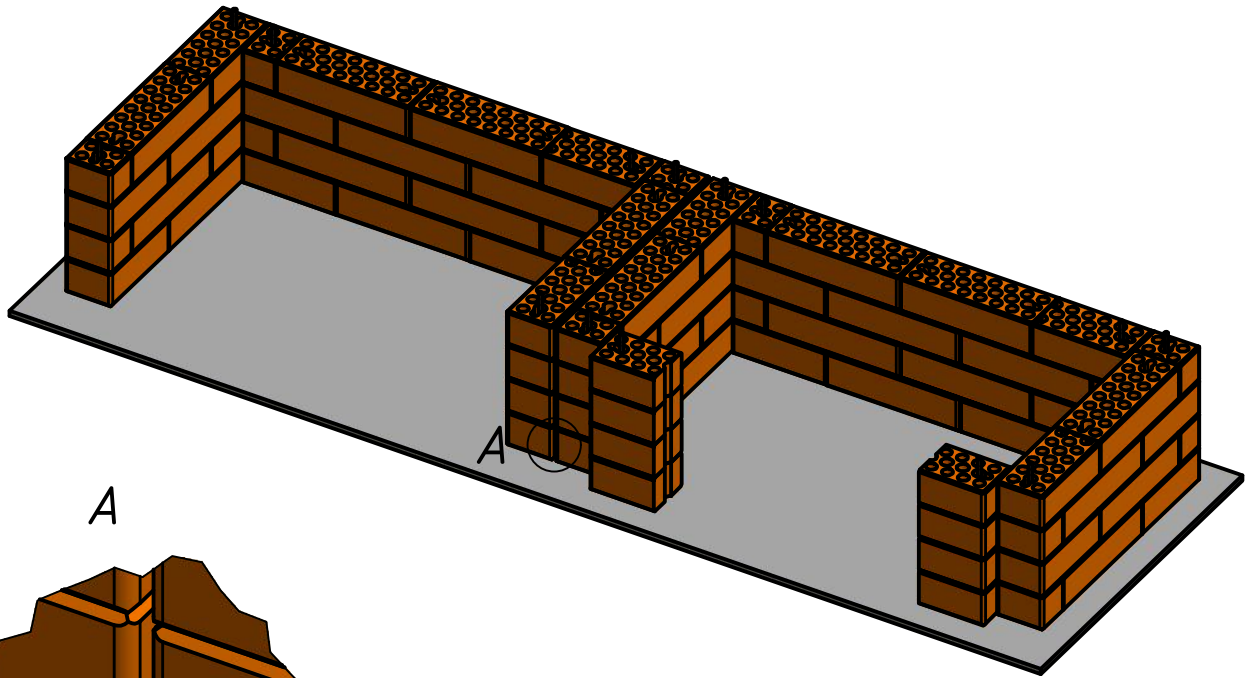
На стартовых пластинах М22 и М23 закрепить шпильки К2 (14 шт.), как показано на схеме.
Установить пластины с закрепленными на них шпильками на заранее подготовленное основание.



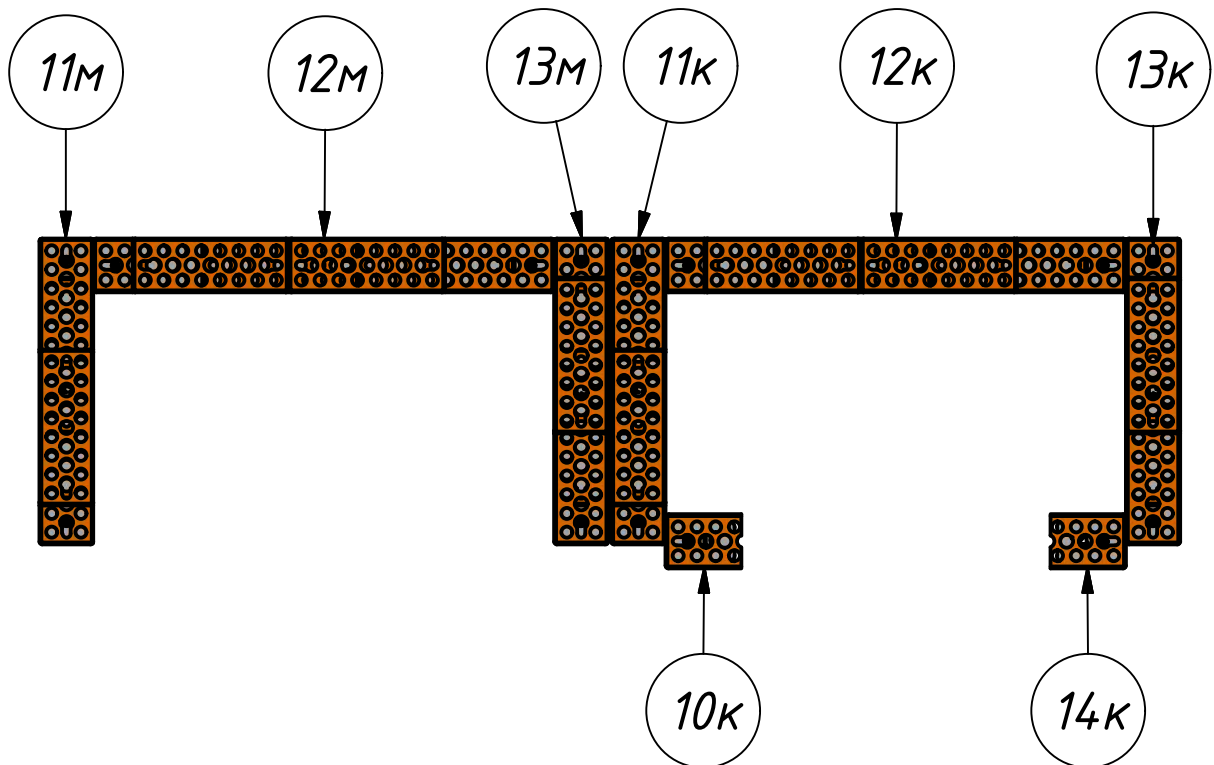
Внимание! На первые четыре ряда идут шпильки К2 длиной 280мм (14 шт.), упакованные отдельно и помеченные красной изолянткой.
На следующие четыре ряда идут шпильки К1 длиной 260мм (52 шт.) – они помечены синей изолянткой.

2

Блоки, в соответствии с нумерацией, надеть на шпильки, склеивая их между собой герметиком и скрепляя гайками через пластины (см. шаги 3, 4).

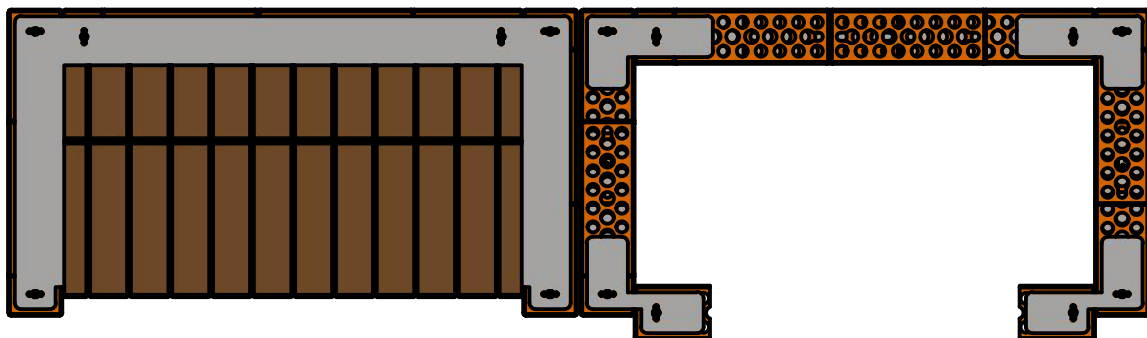
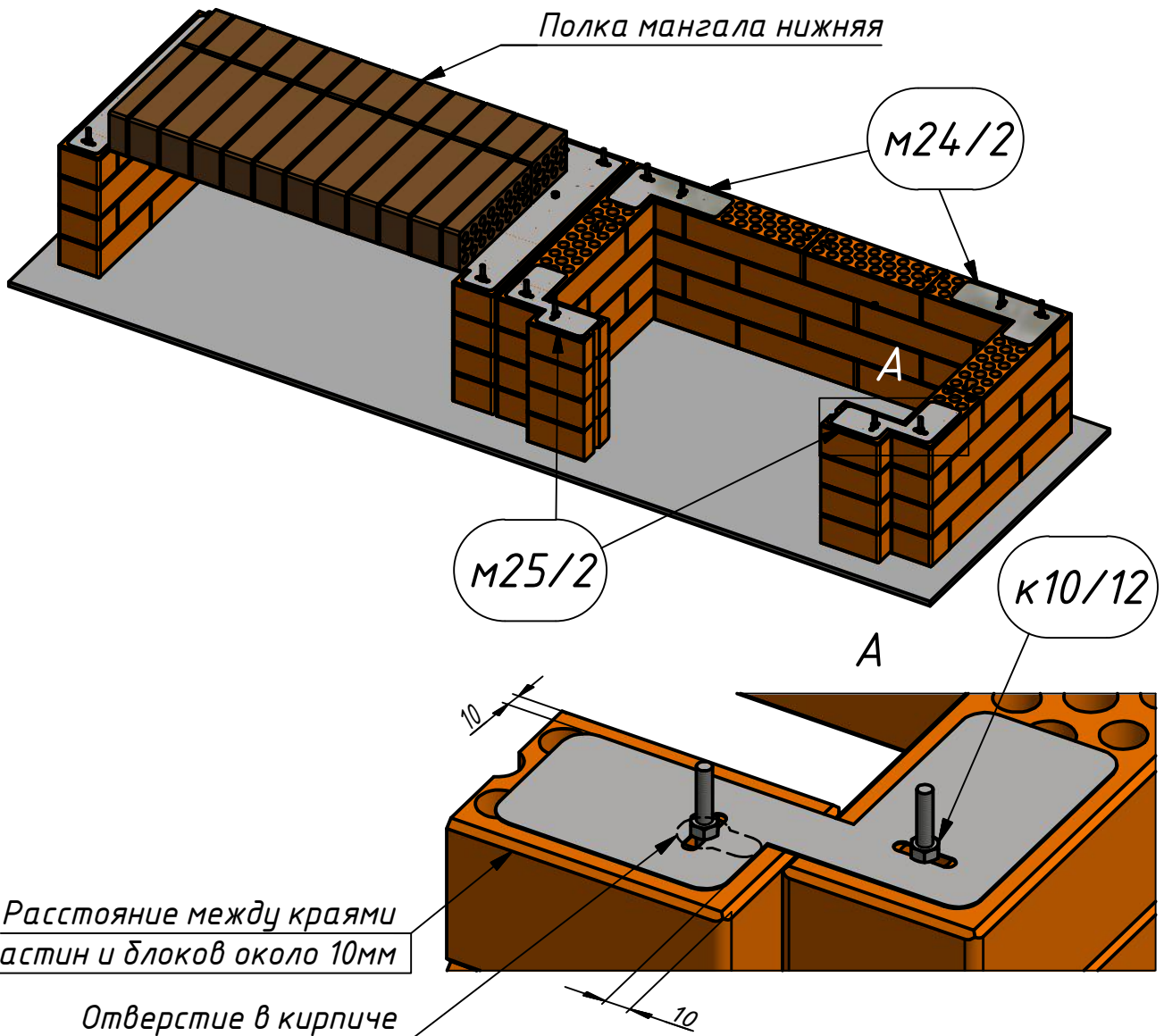


Между блоками мангала и казана зазор около 5мм



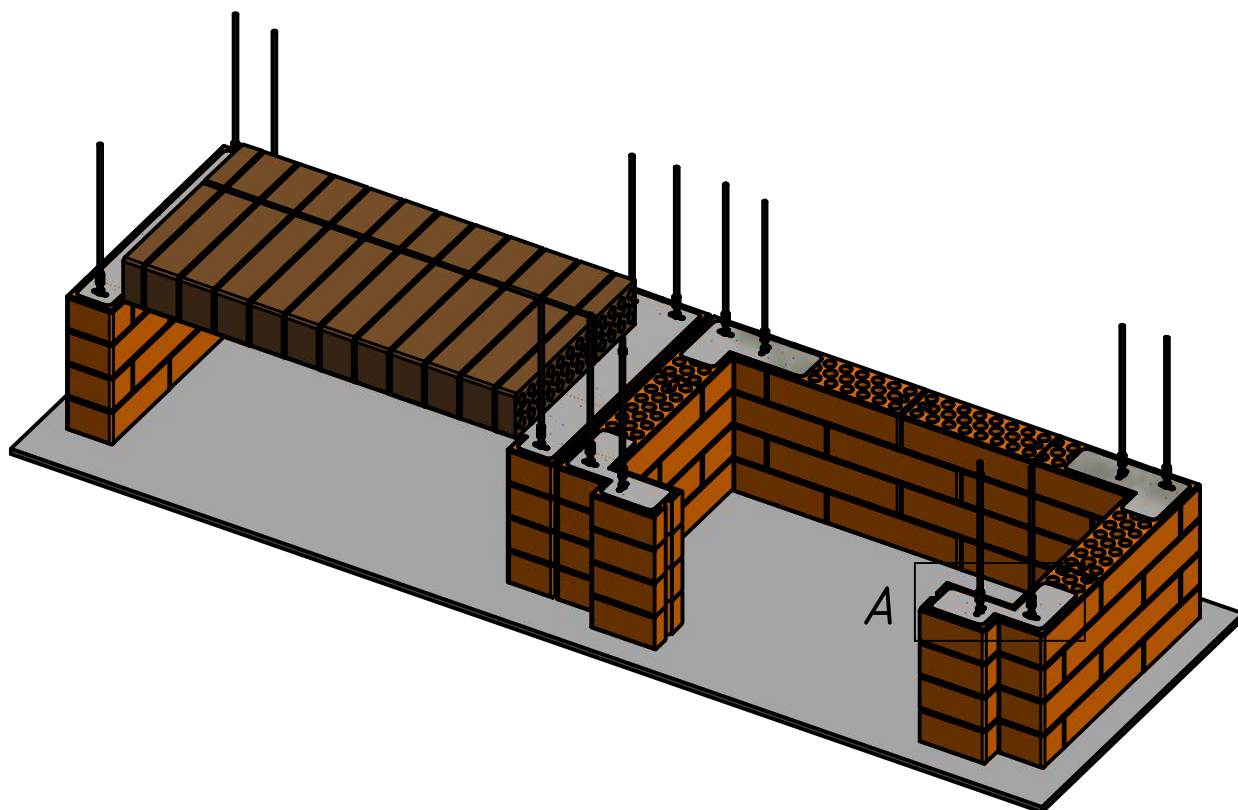
3

При помощи герметика приклеить на блоки первого ряда полку мангала нижнюю и пластины м24 и м25 с одинаковым отступом от краёв блоков (около 10 мм). При необходимости, скорректировать положение блоков, затем закрепить установленные детали при помощи гаек к10 (14 шт.), вкрутив их по центру отверстий в кирпиче (так, чтобы они не мешали блокам следующего ряда).

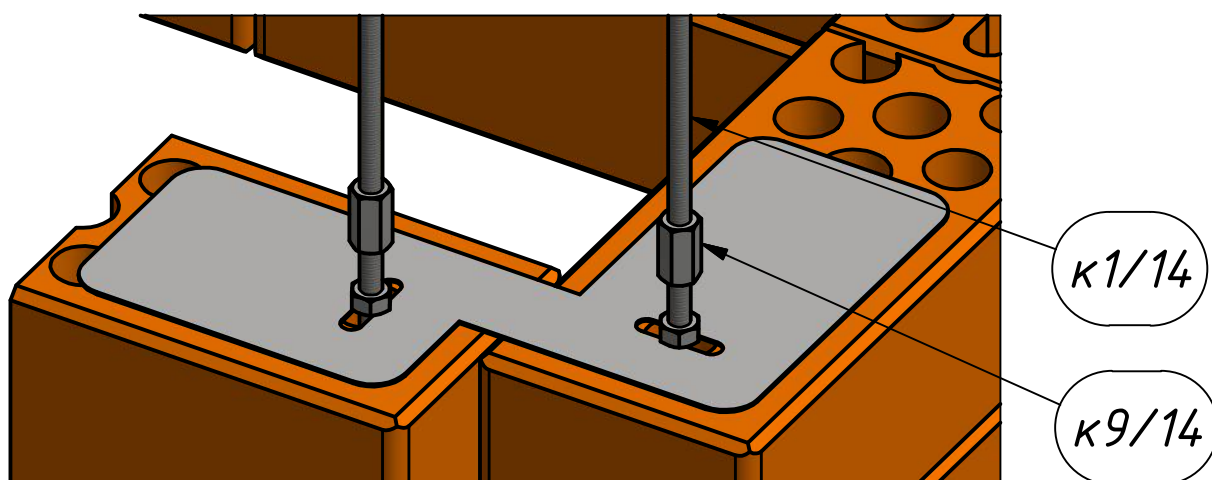


4

Гайки к9 (14 шт.) навернуть на свободные концы шпилек до середины резьбы гаек, после чего вкрутить шпильки к1 второго ряда (14 шт.).

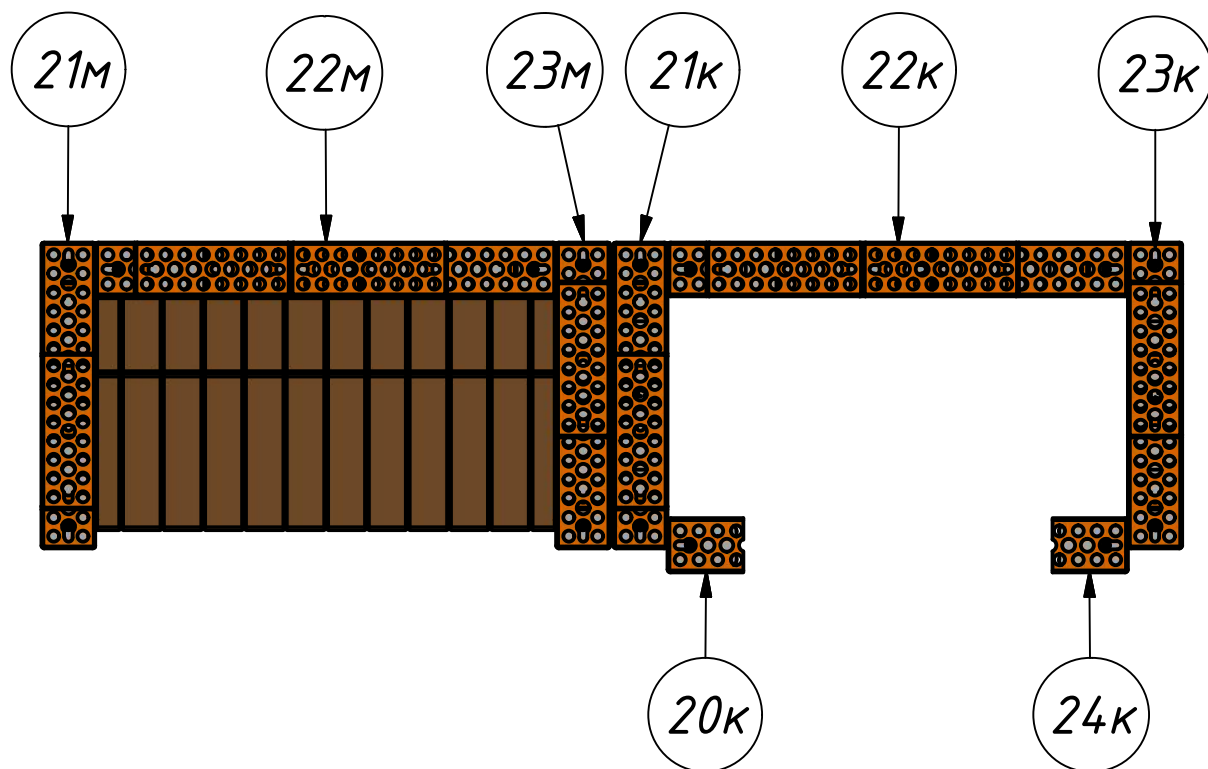
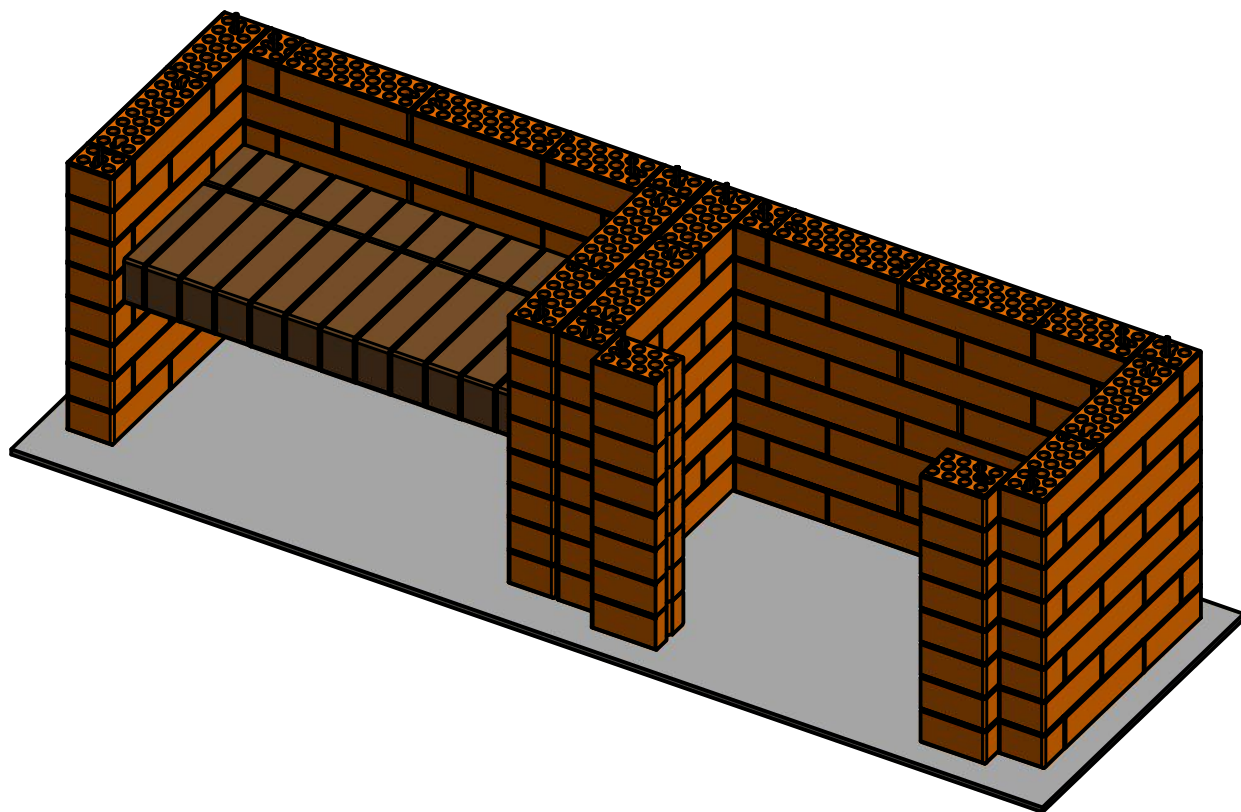


A

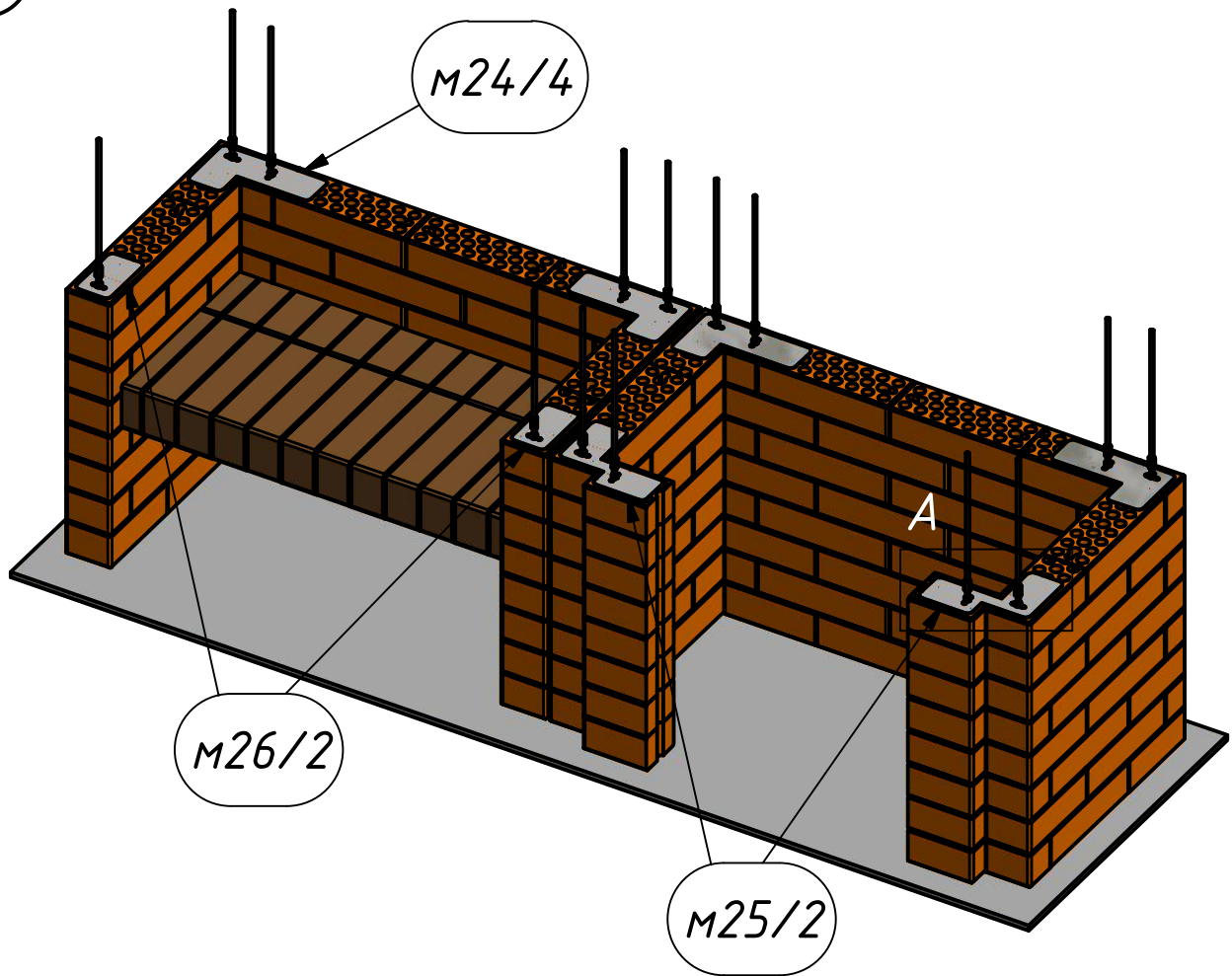


5

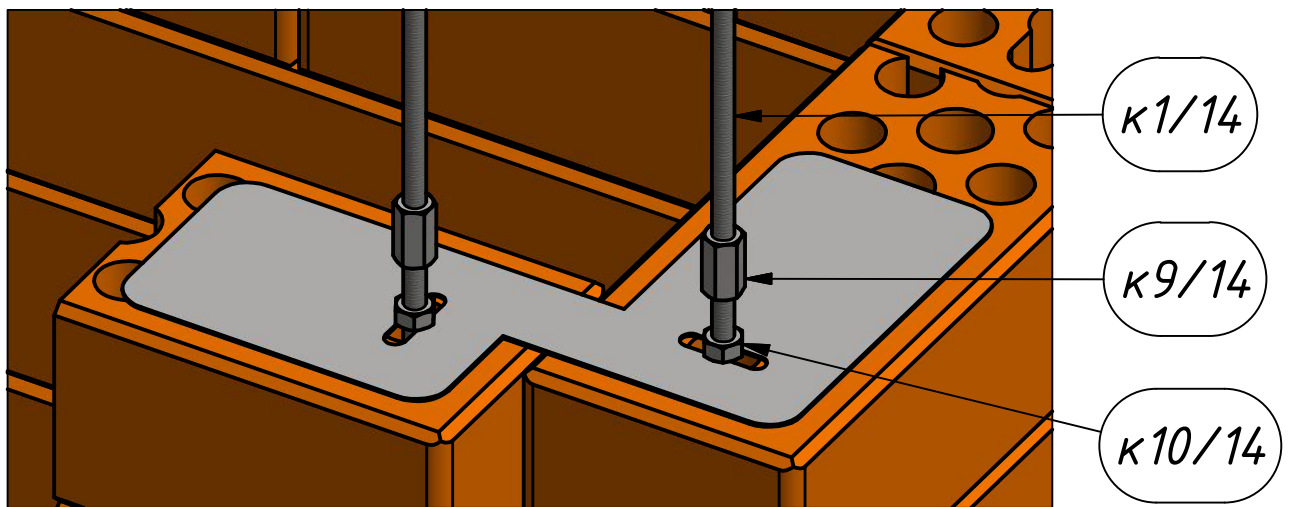
Аналогично блокам предыдущего ряда, установить блоки второго ряда, приклеить пластины, закрепить их гайками и вкрутить шпильки (см. шаг 6).



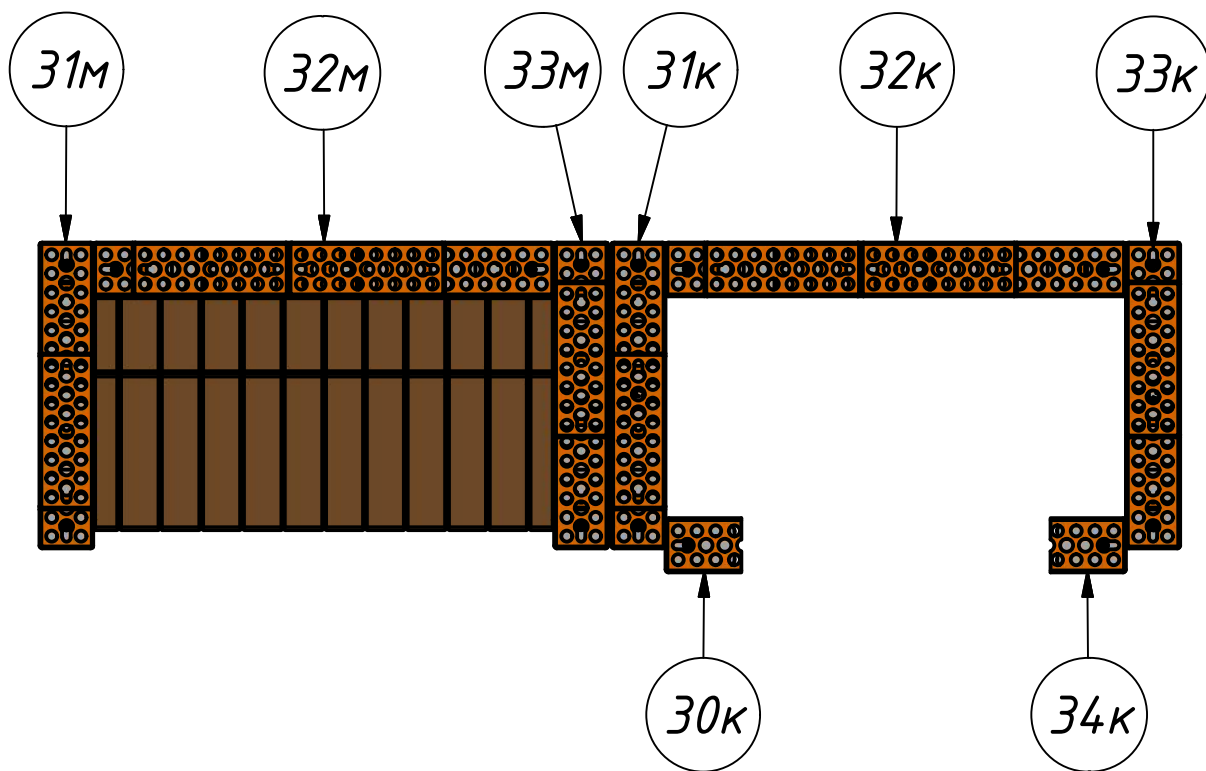
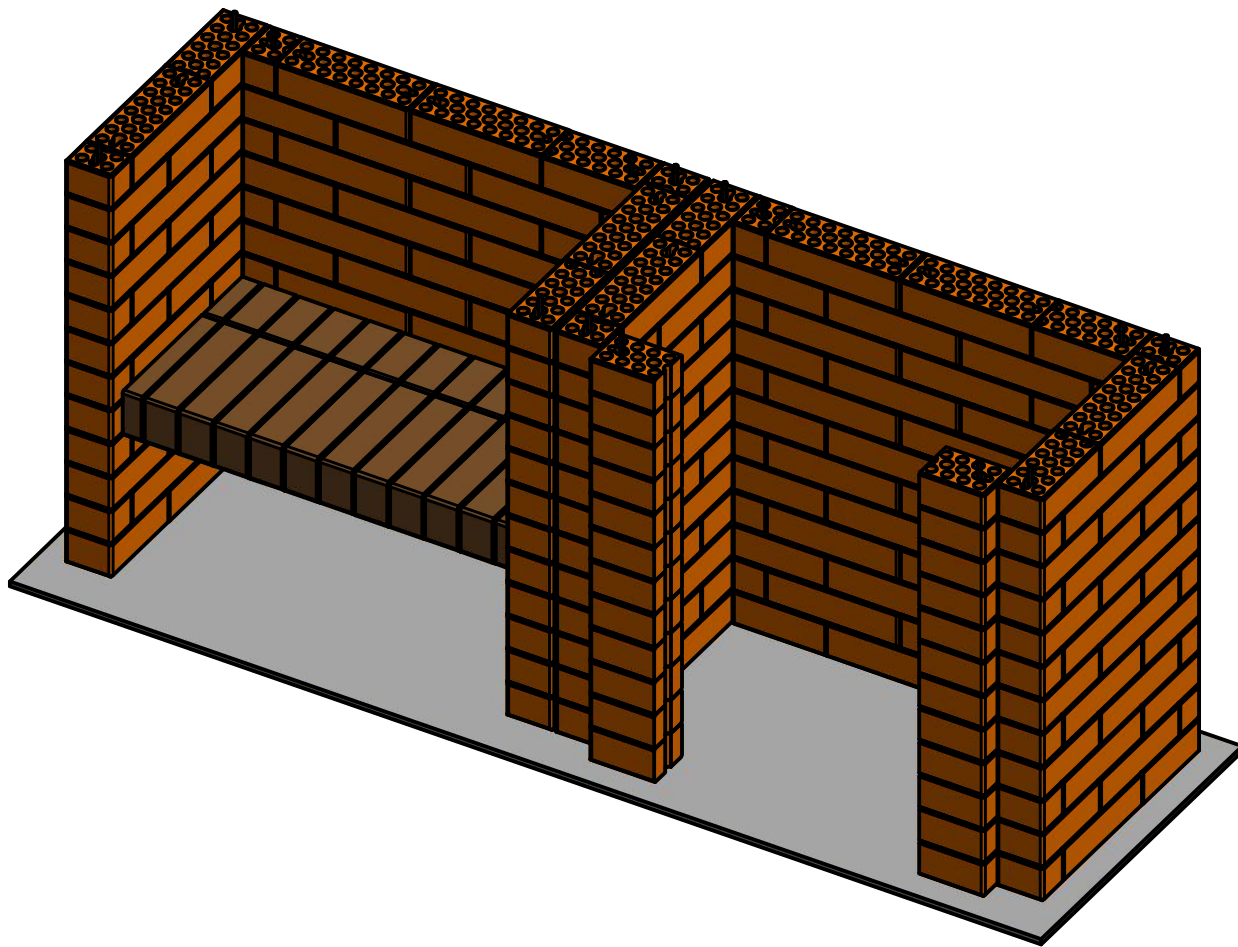
6



A

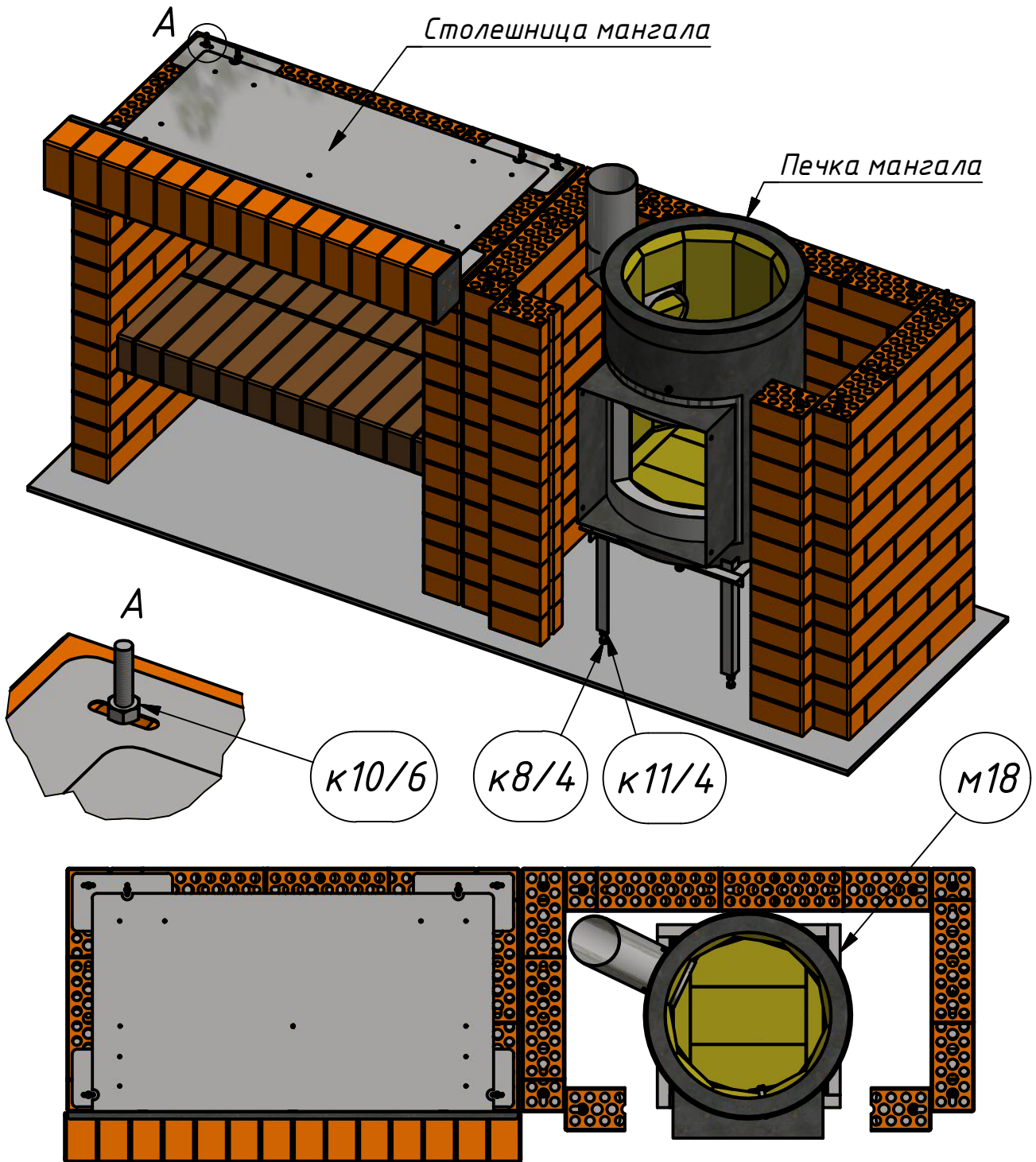


7



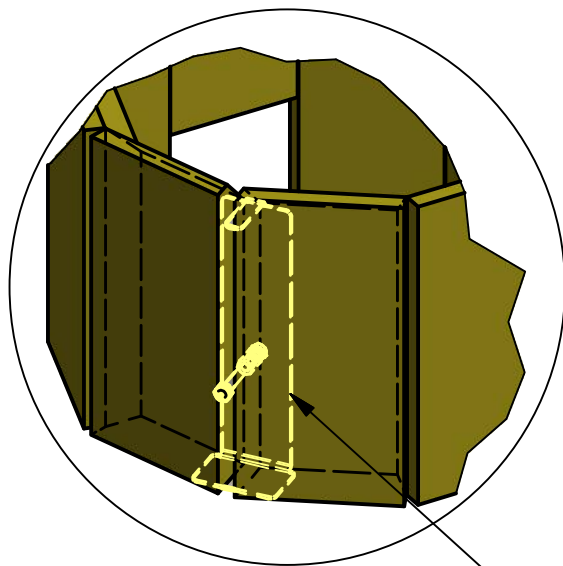
8

Установить столешницу мангала, аналогично полке нижней, и зафиксировать ее при помощи гаек к10 (6шт.).
 На подставку м18 внутри кирпичной облицовки установить печь казана в сборе. С помощью болтов ножек к8 и гаек к11 скорректировать её высоту так, чтобы печь была на 5 мм ниже верха кирпичей столешницы мангала.

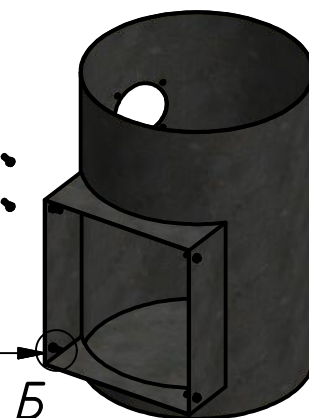
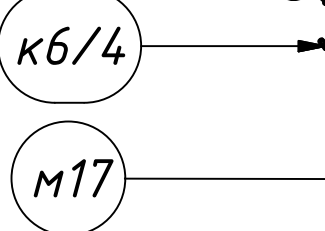
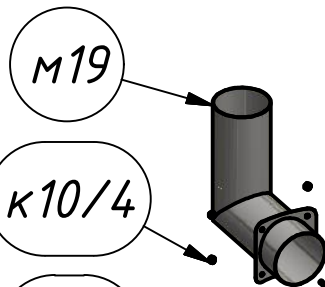
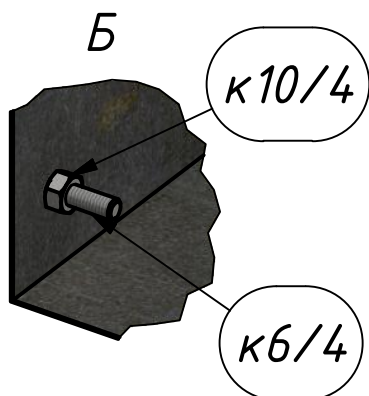
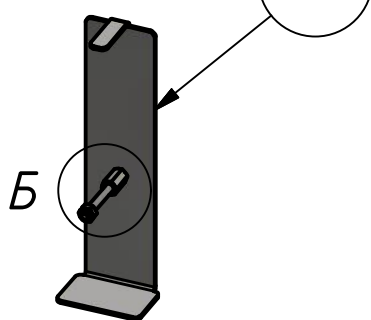
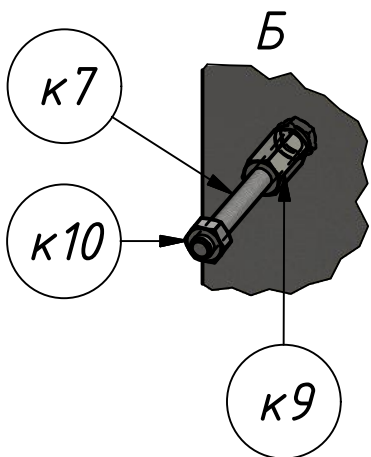
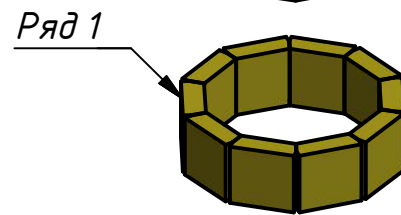
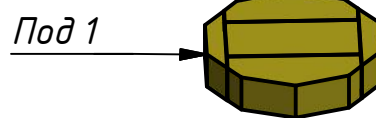
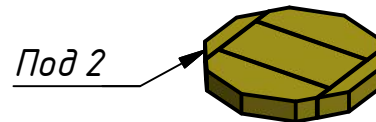
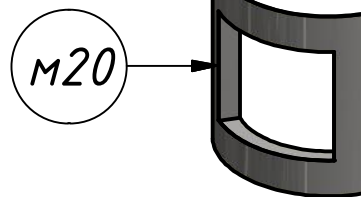
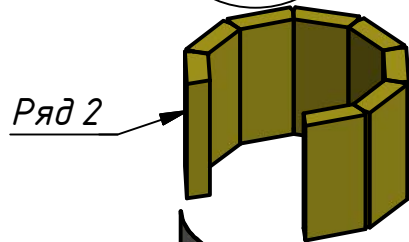
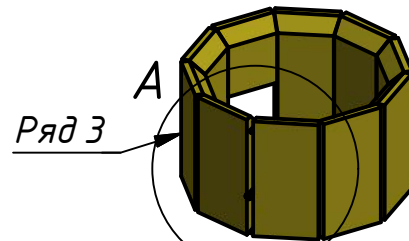
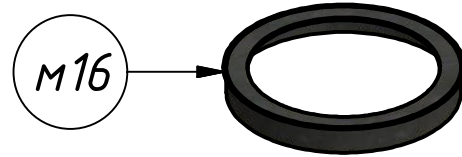


Примечание: Если ставить печь всборе тяжело и неудобно, можно вынуть из неё шамотное наполнение, установить корпус печи, после чего заложить шамот обратно (см. Приложение 1: Печка мангала).

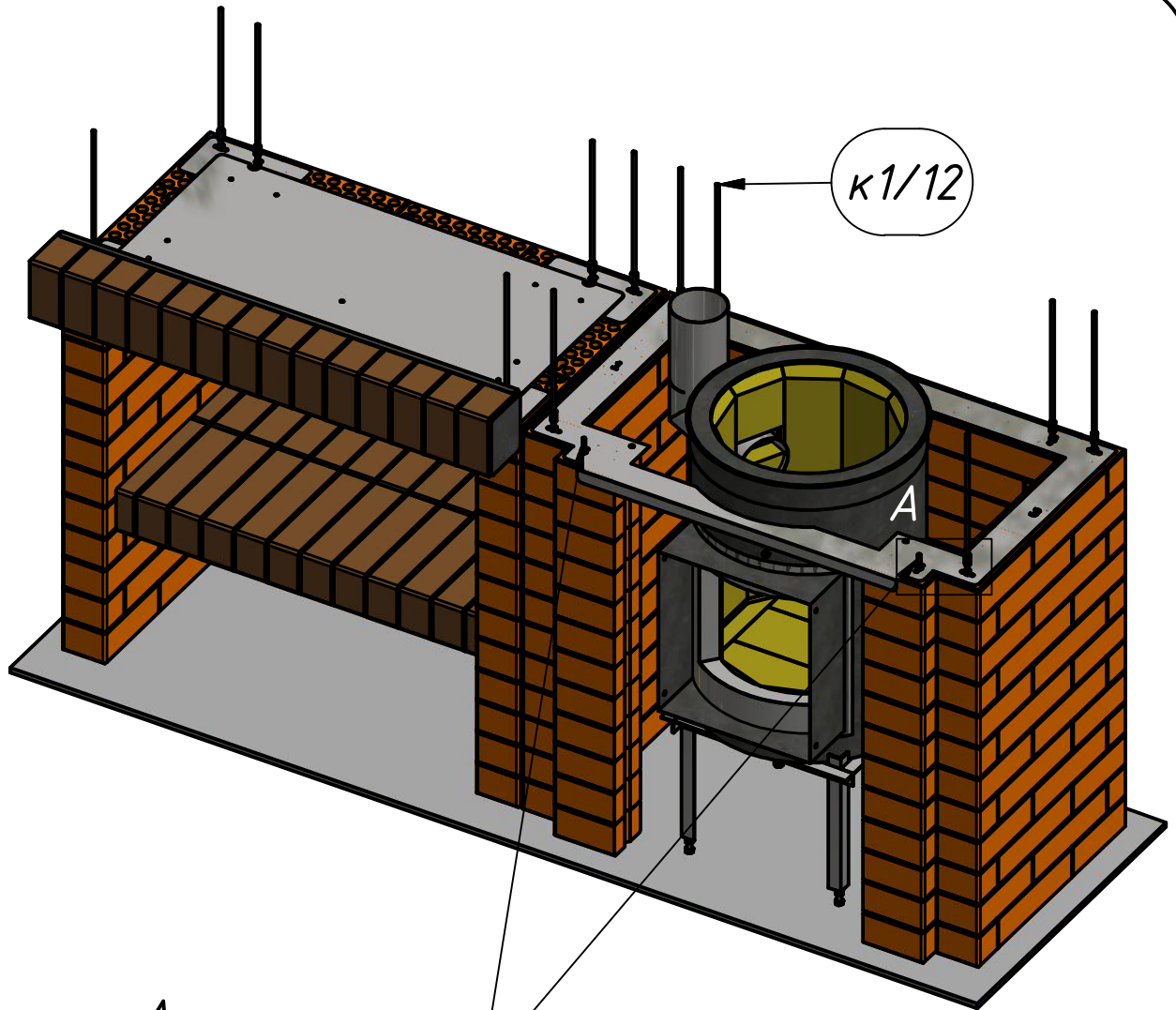
Приложение 1: Печка казана



А

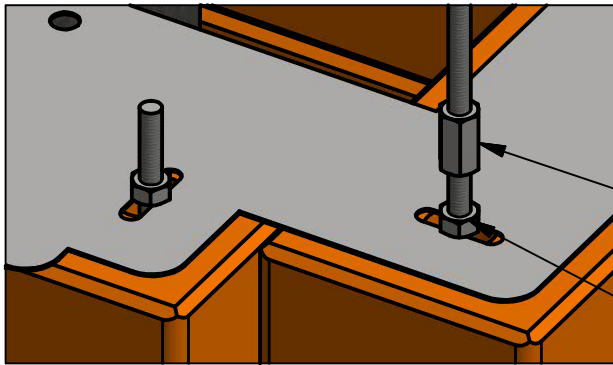


9



A

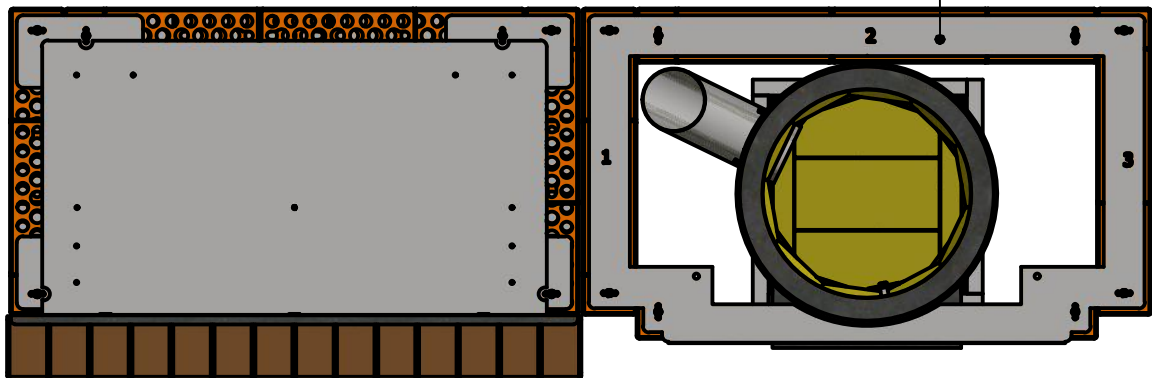
При необходимости, по месту укоротить шпильки таким образом, чтобы они не препятствовали установке столешницы казана (см. Шаг 10)



к9/12

к10/14

М27

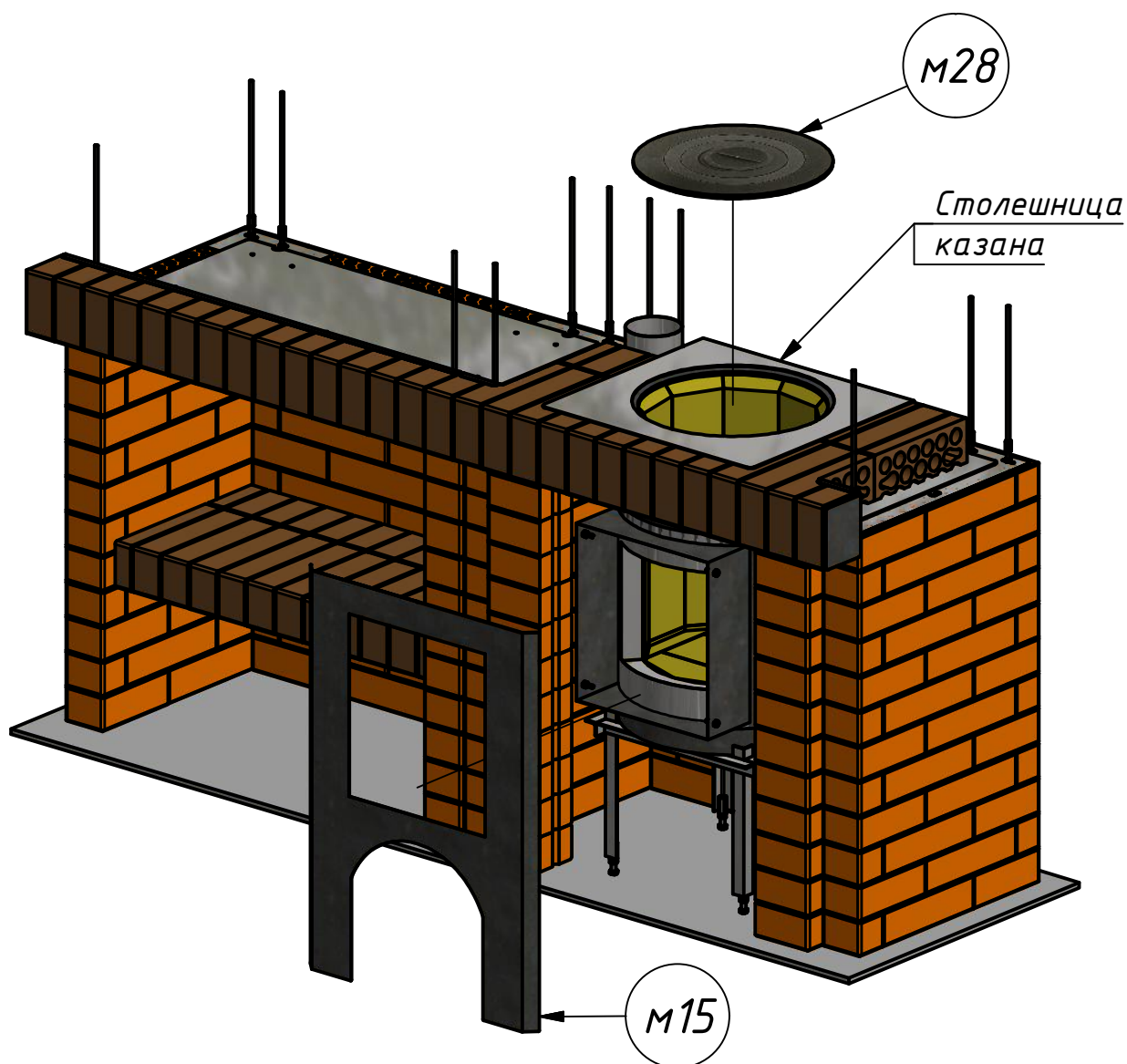


10

Аккуратно уставить столешницу казана, контролируя, чтобы она наделась на печку казана.

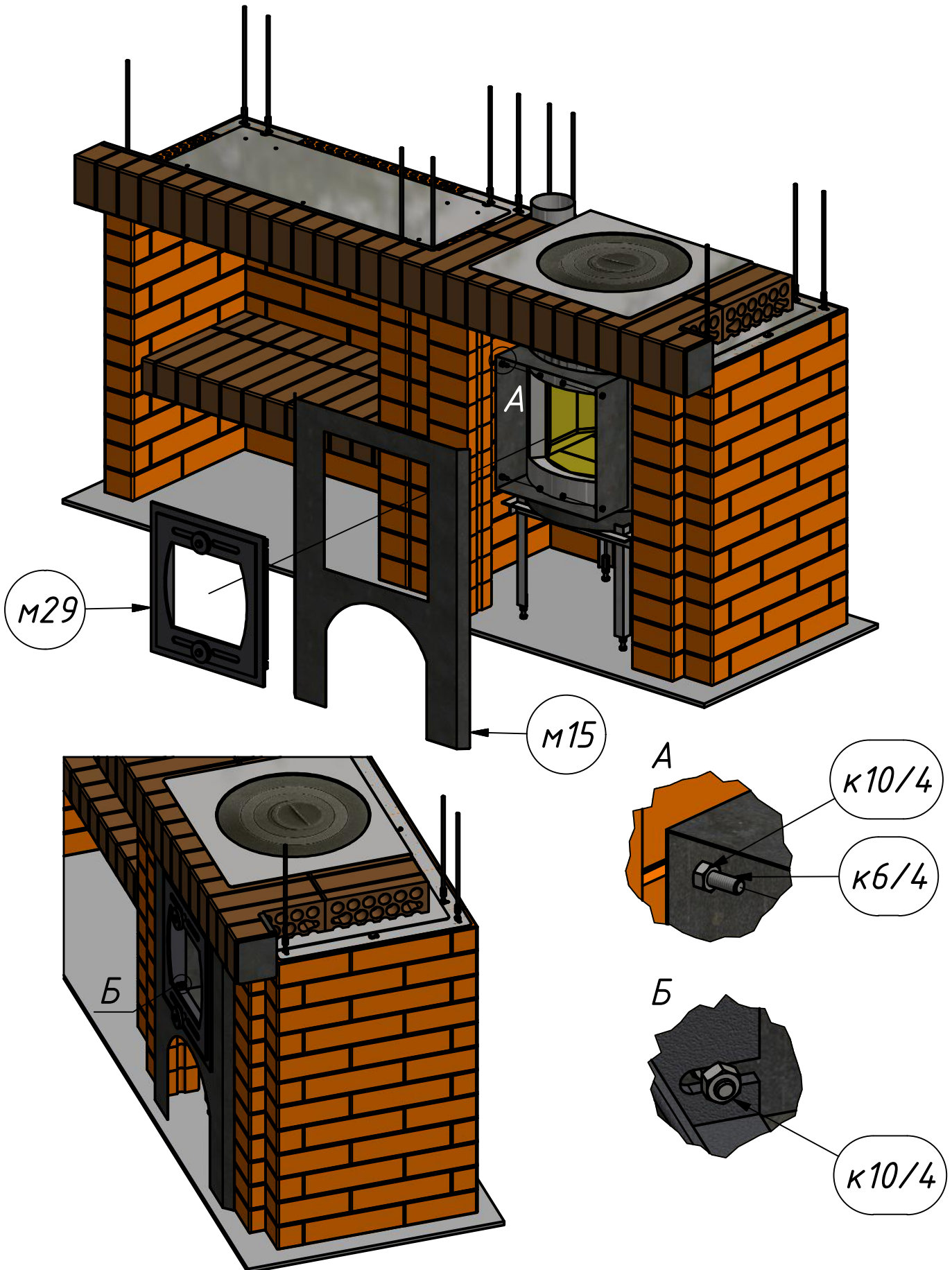
Скорректировать положение печки относительно отверстия в столешнице и переднего проёма облицовки. Для этого рекомендуется примерять спереди накладку дверки м15.

Сверху на печь положить чугунную плиту м28 и, с помощью ножек подставки, выставить высоту печки так, чтобы плита была вровень или чуть выше столешницы.



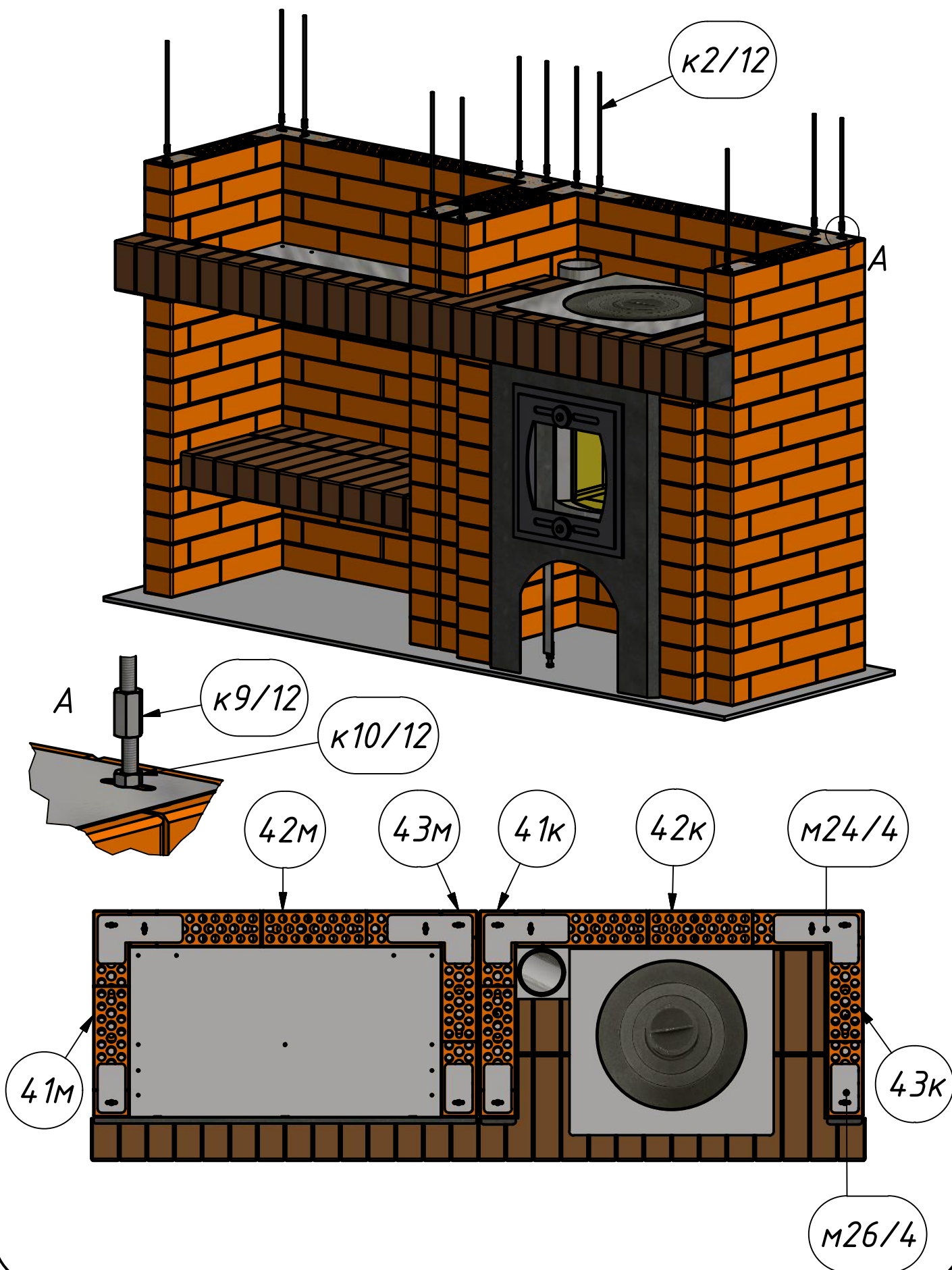
11

Далее установить накладку дверки м15 и дверку м29:
прорези дверки надвинуть на болты тоннеля печки к6 (4шт.)
и зафиксировать при помощи гаек к10 (4 шт.).

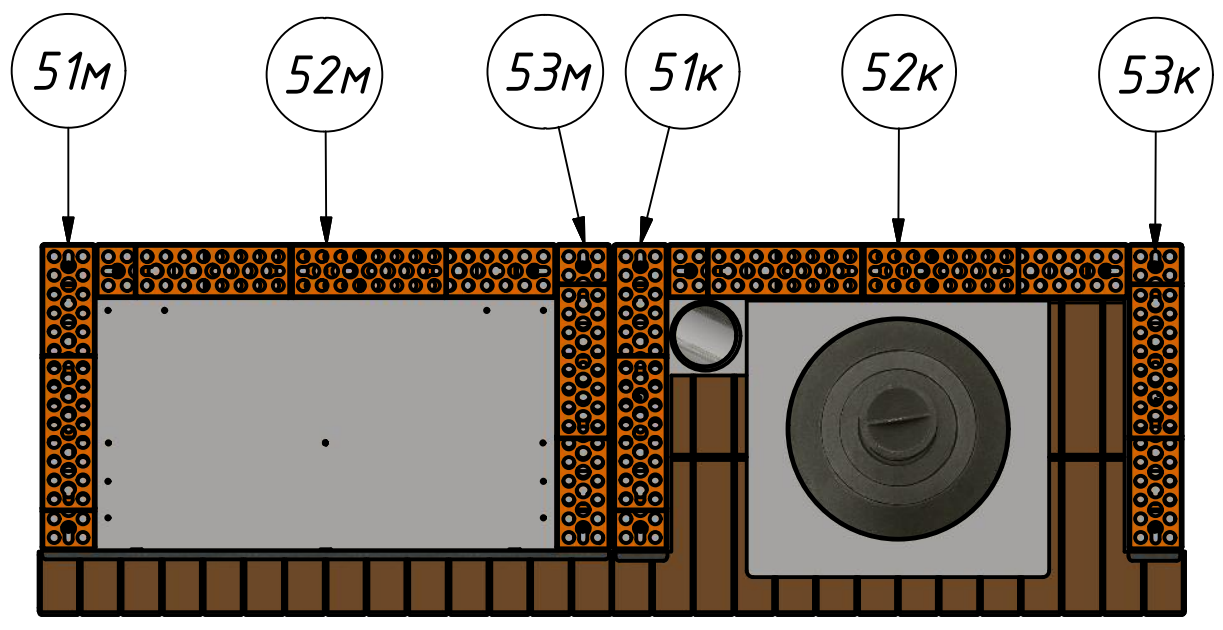
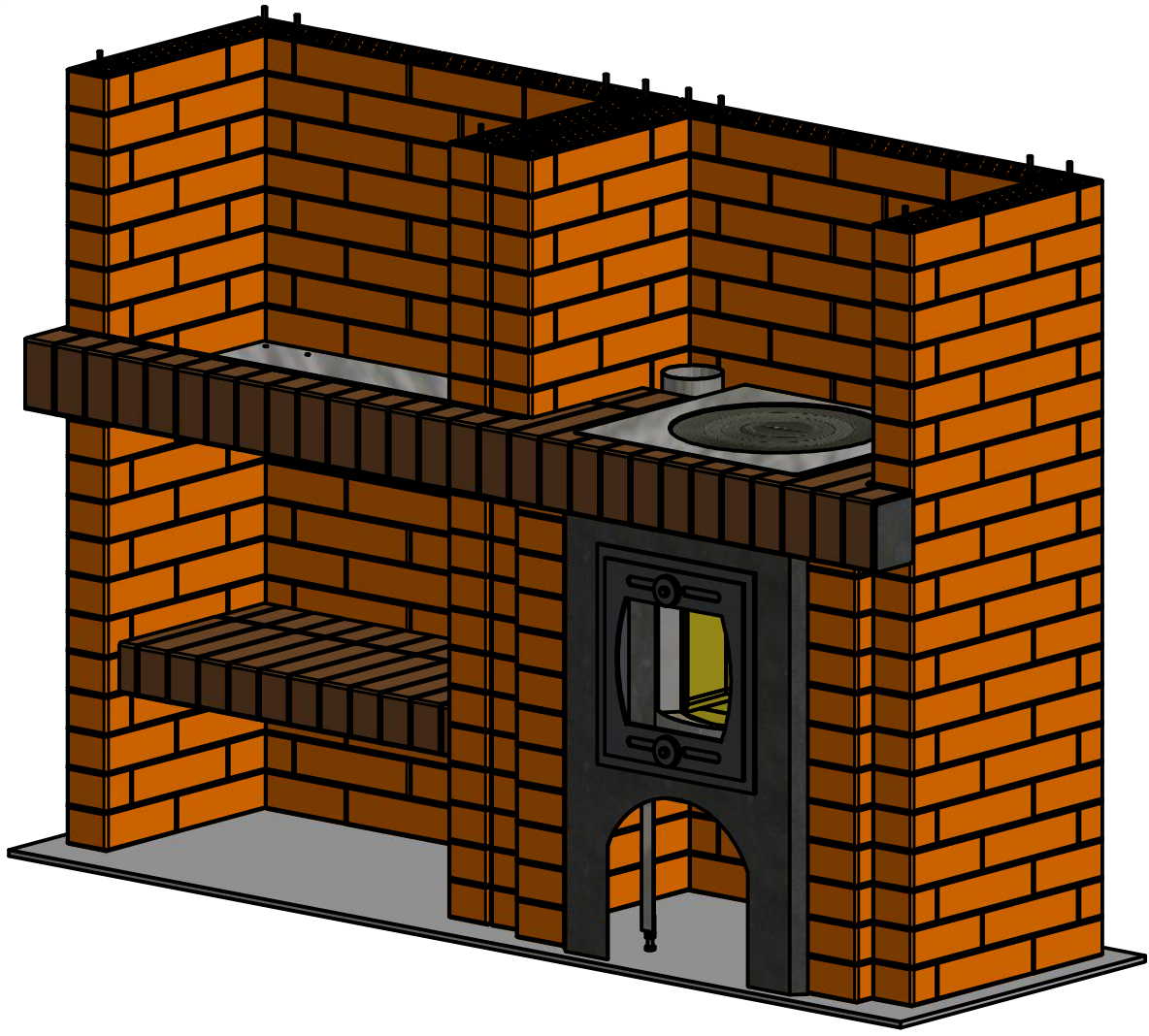


12

Четвёртый ряд блоков установить аналогично предыдущим, с той разницей, что все блоки имеют снизу вырез под столешницы.

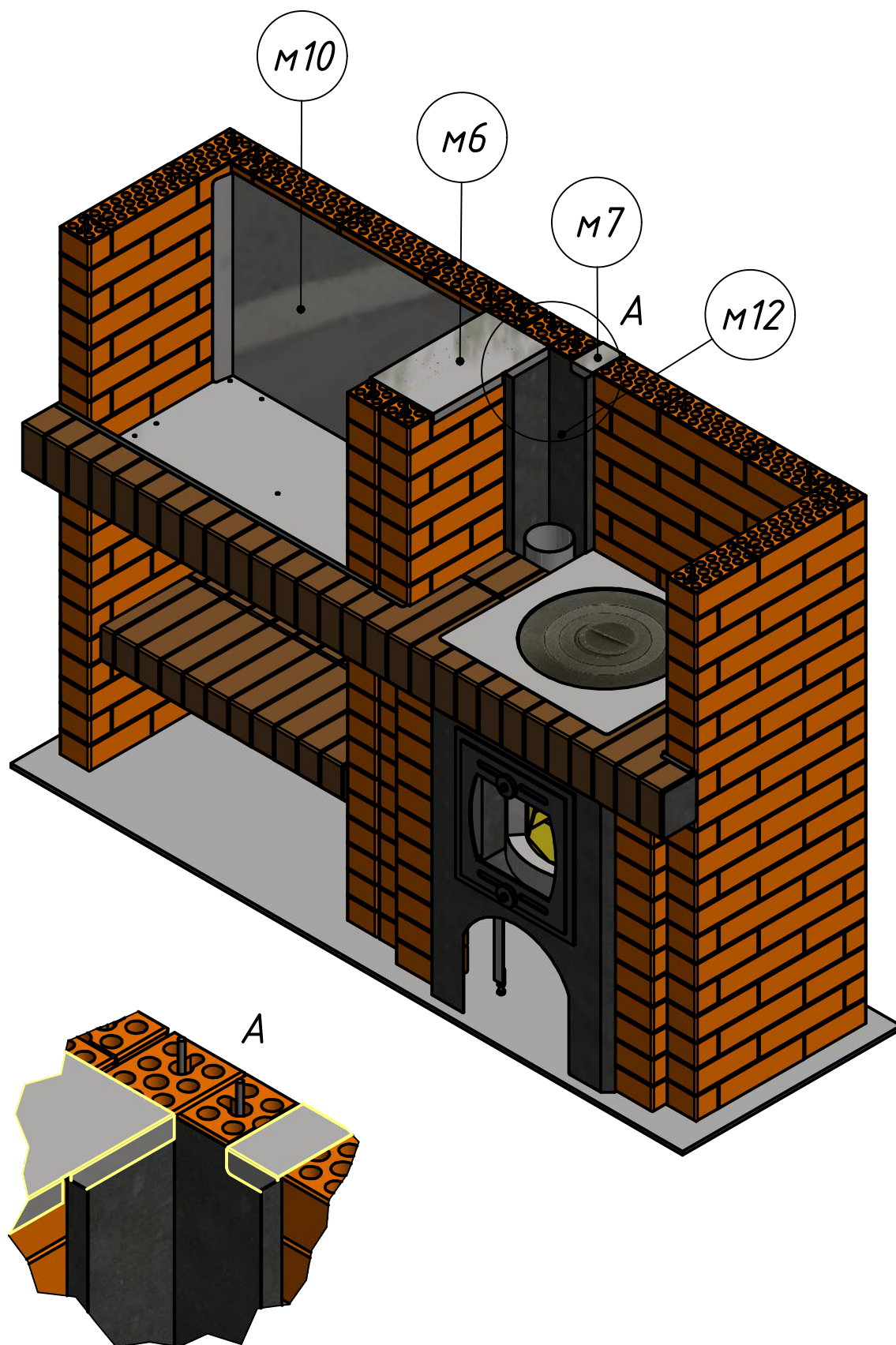


13



14

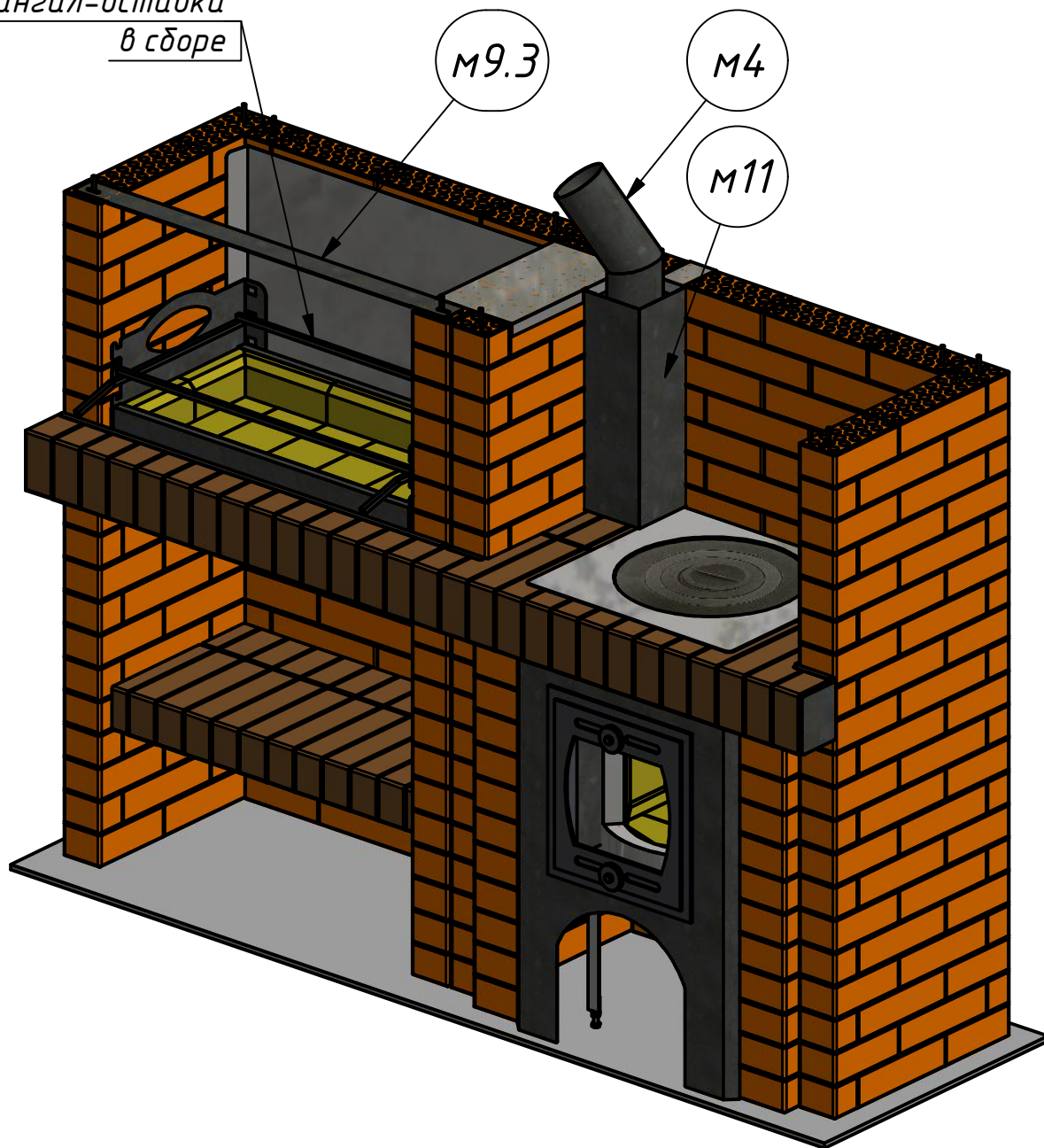
Разместить экран дымохода м12, как показано на схеме и зафиксировать его при помощи крышек м6 и м7. Также установить экран мангала м10.



15

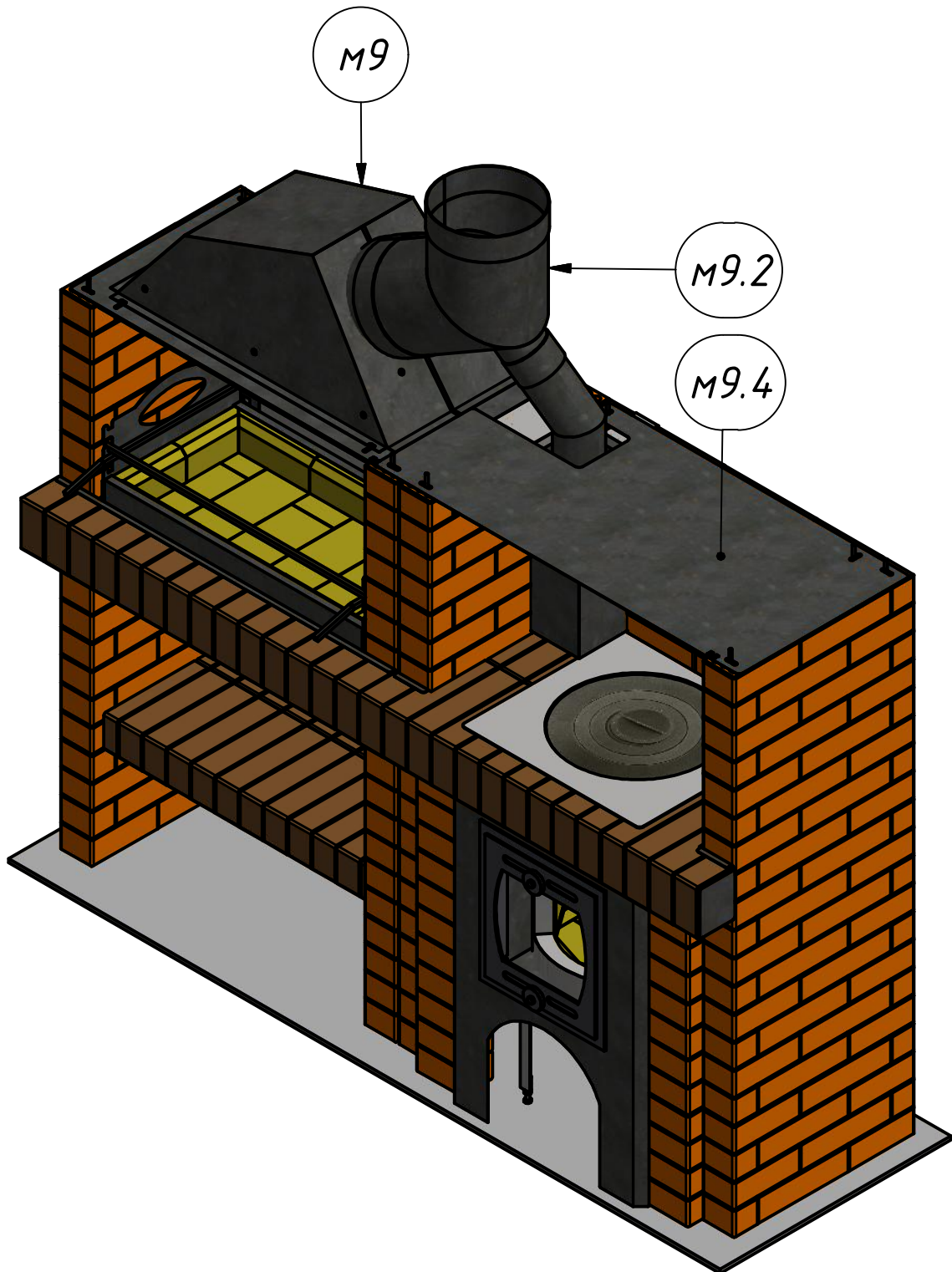
Установить дымоход казана м4 и закрыть его экраном дымохода м11.
Мангал-вставку в сборе разместить на столешнице мангала.
На блоках облицовки расположить крепление шторки м9.3, не закрепляя его.

Мангал-вставка
в сборе



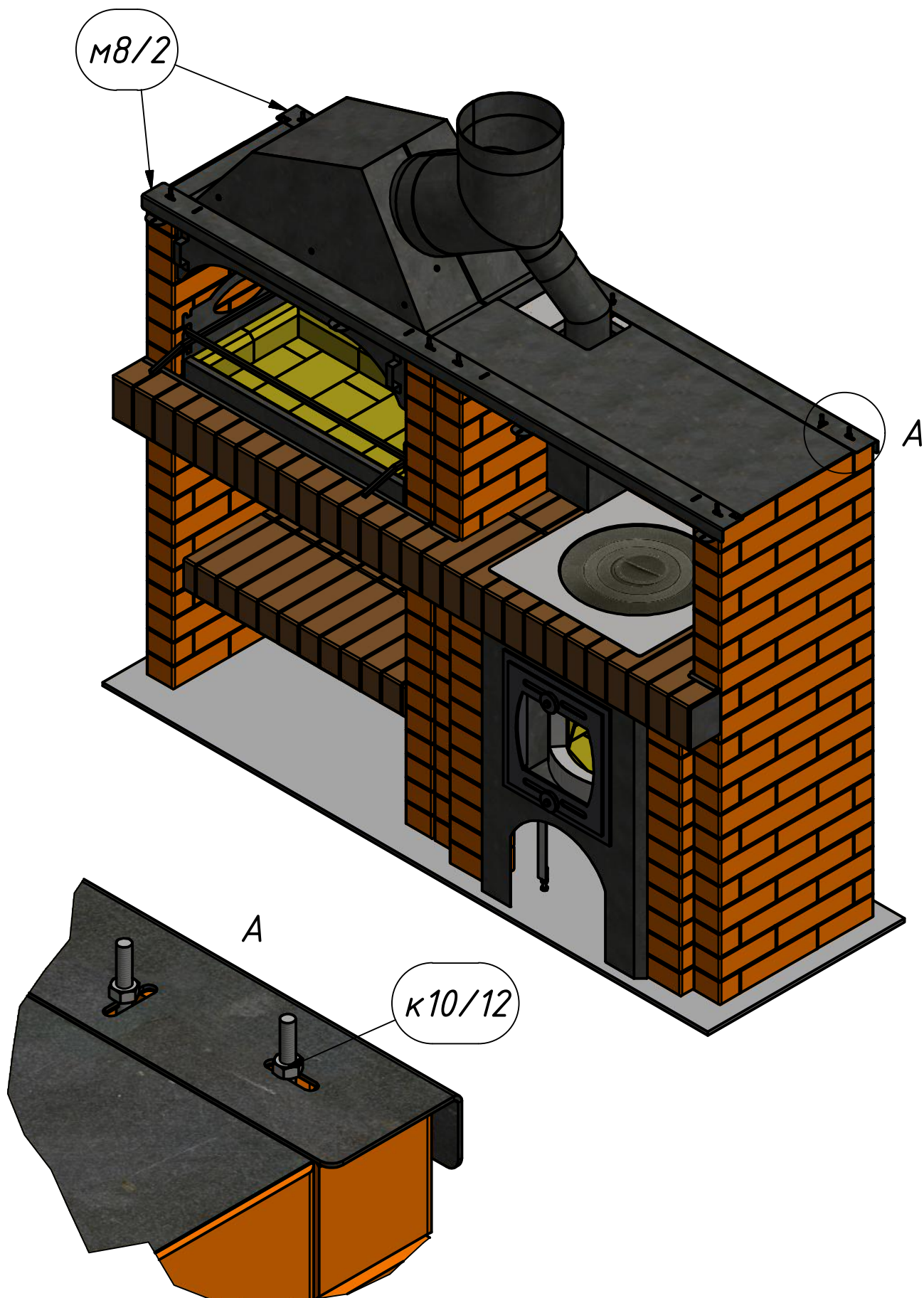
16

Поверх крепления шторки разместит зонт внутренний м9, объединяющий узел м 9.2 и добор зонта м 9.4, не закрепляя их.



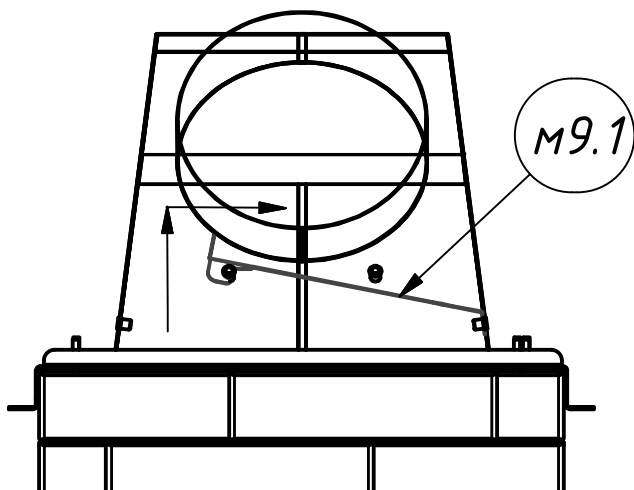
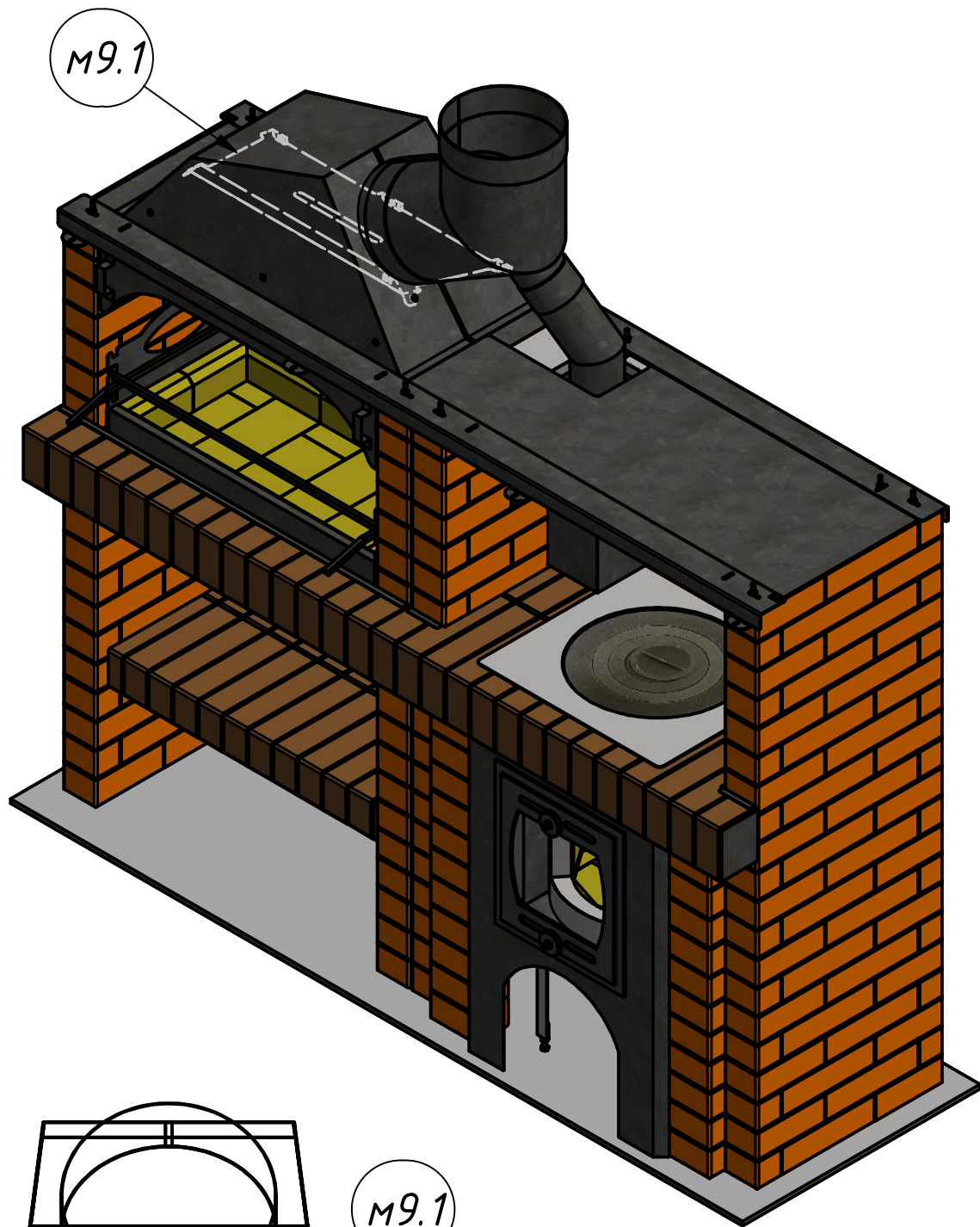
17

Профиль зонта м8 (2 шт.) закрепить при помощи гаек к10 (12 шт.) поверх зонта внутреннего и добора зонта, установленных ранее.



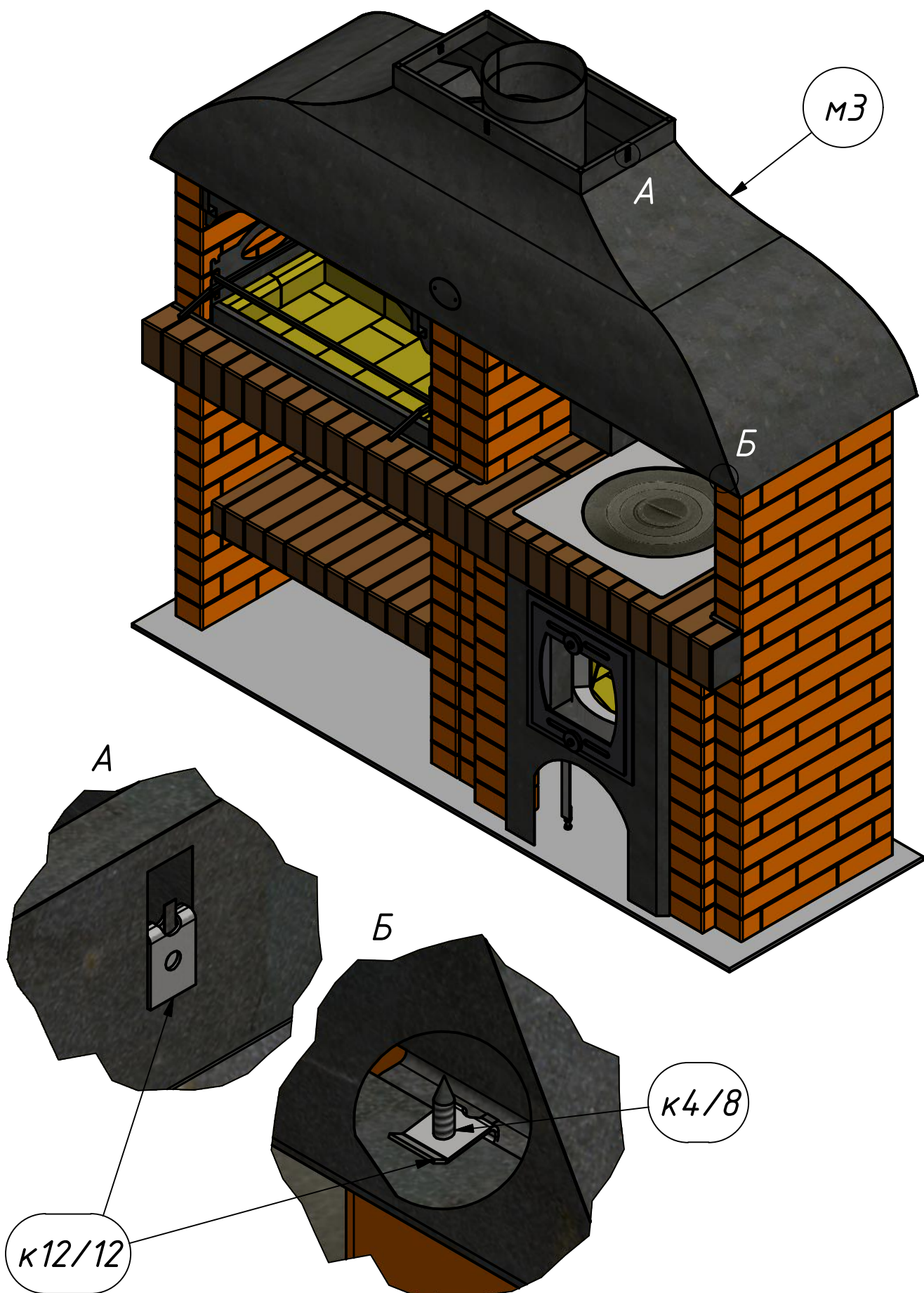
18

После закрепления зонта внутреннего разместить внутри него зуб м9.1. Для этого зуб поднять внутри зонта вдоль его передней грани до упора, после чего задвинуть к дальней стенке, совмещая вырезы в зубе с заклепками внутри зонта.



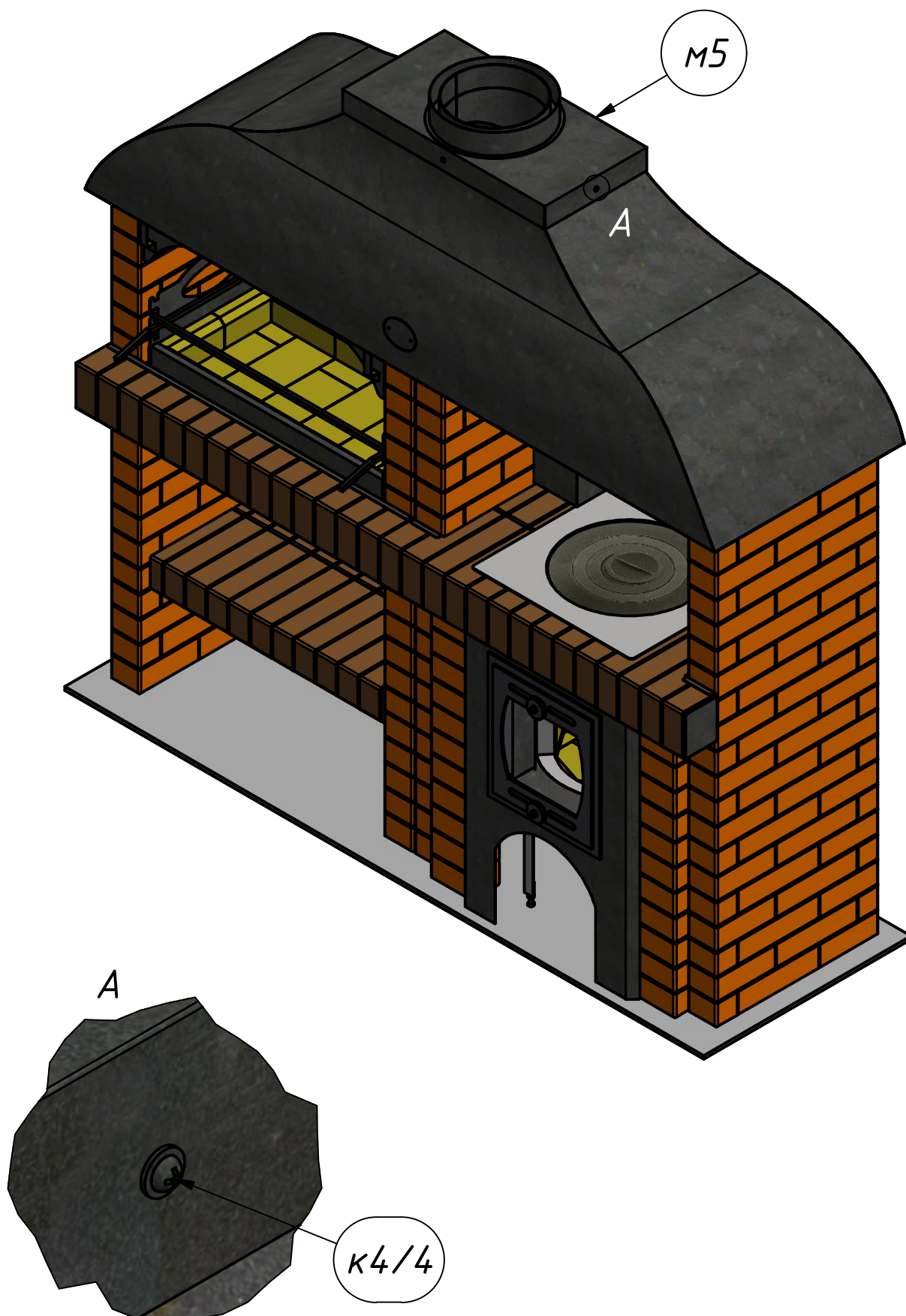
19

На зонте внешнем мЗ закрепить 12 гаек-скоб к12 для дальнейшего крепления деталей (8 снизу и 4 сверху).
Установить зонт мЗ, закрепив его снизу саморезами к4 (8 шт.).



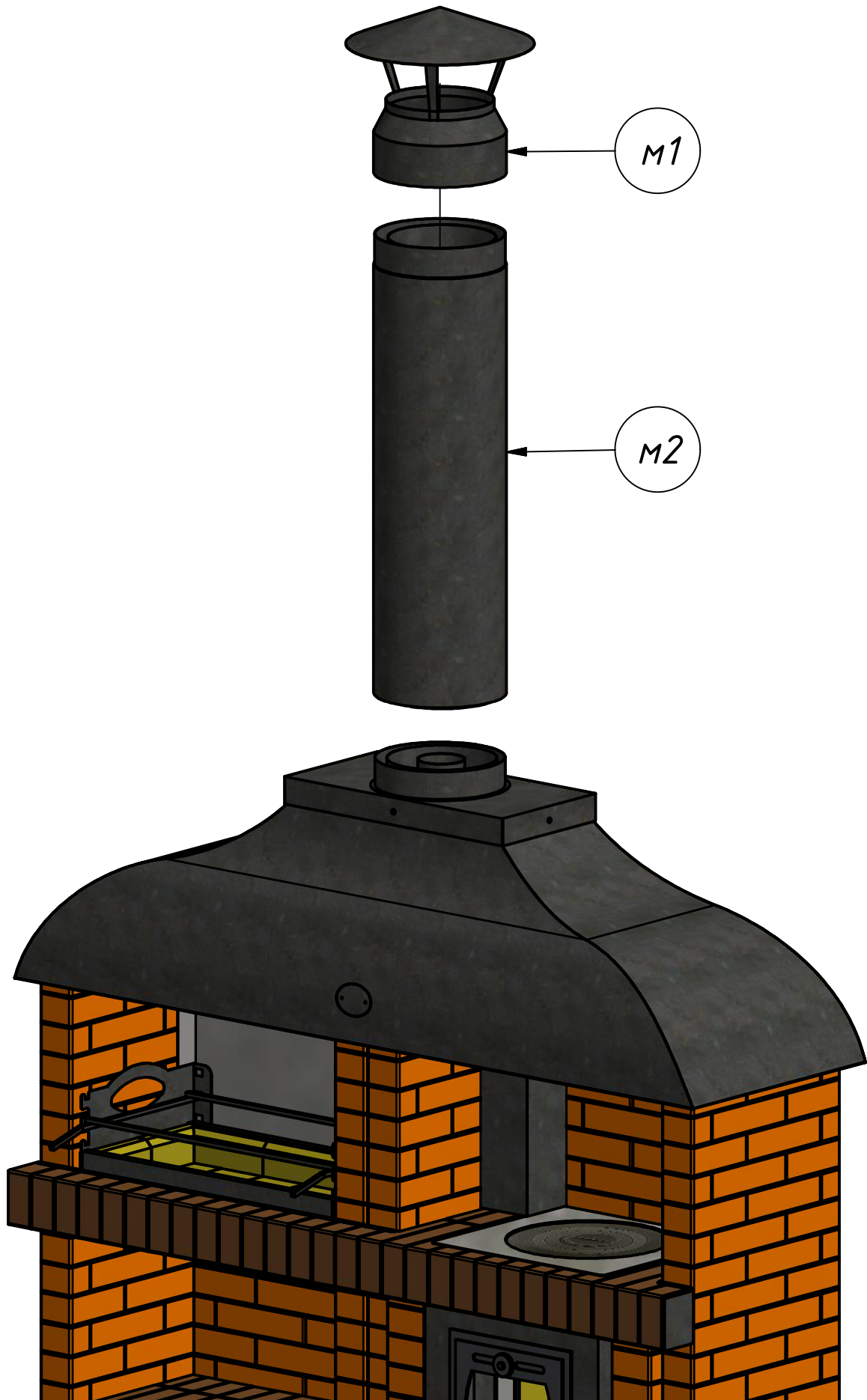
20

Разместить на зонте внешнюю стартовую площадку М5 и закрепить её при помощи саморезом К4 (4 шт.).



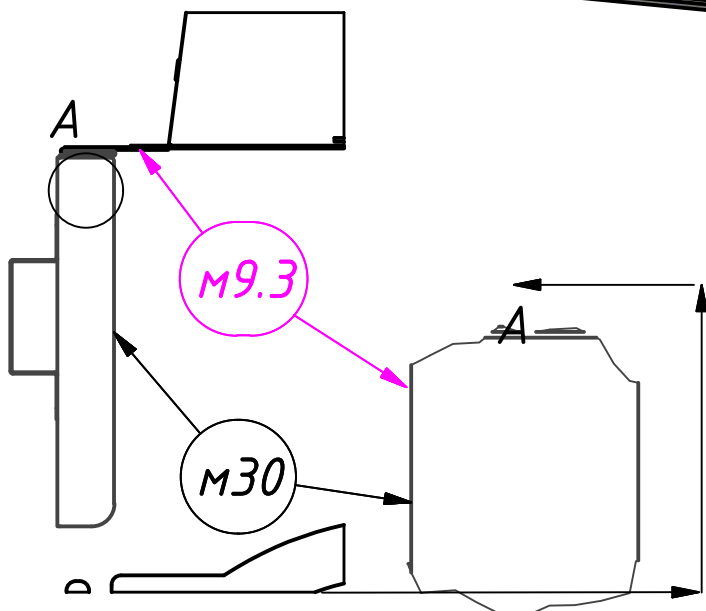
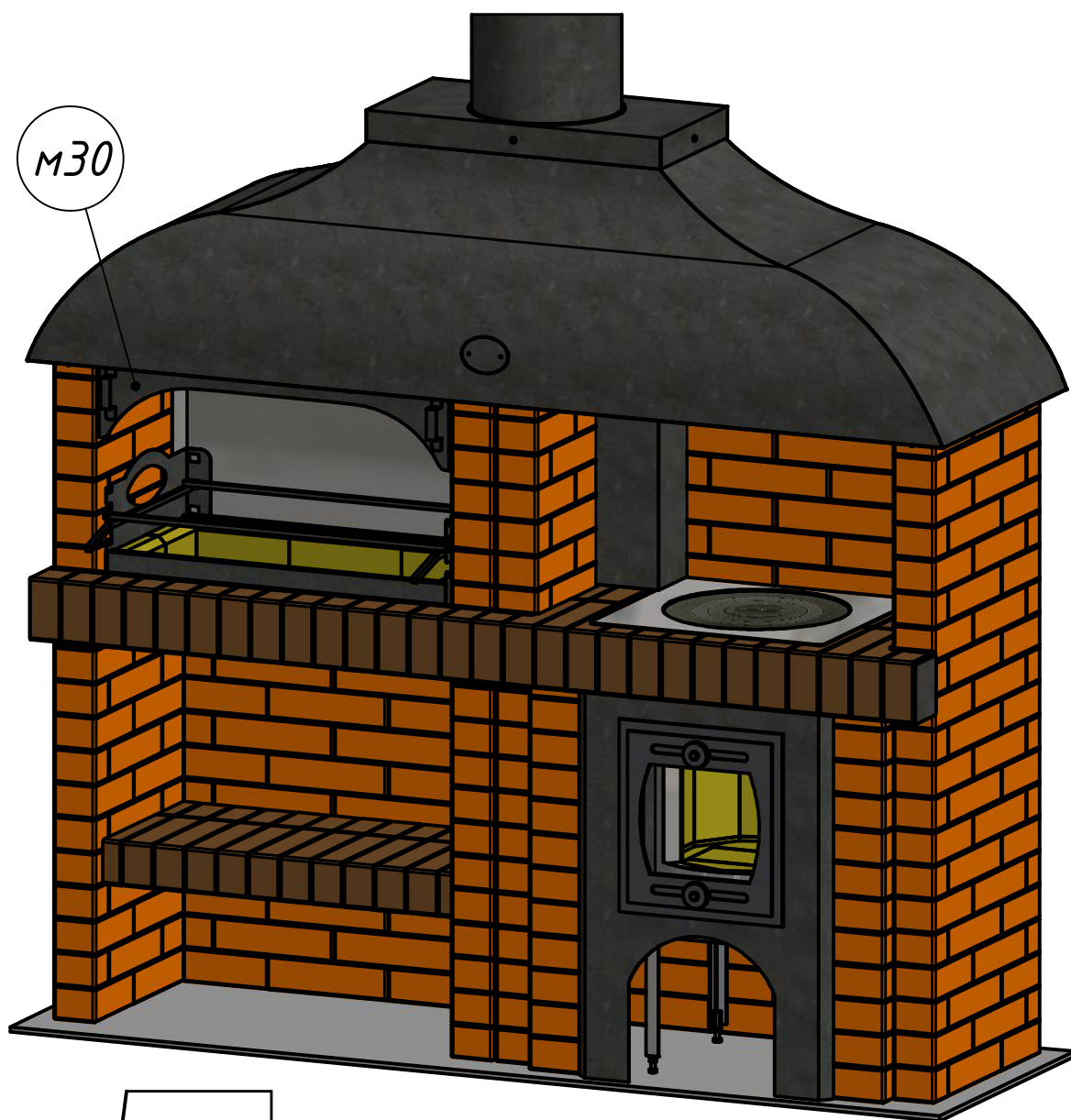
21

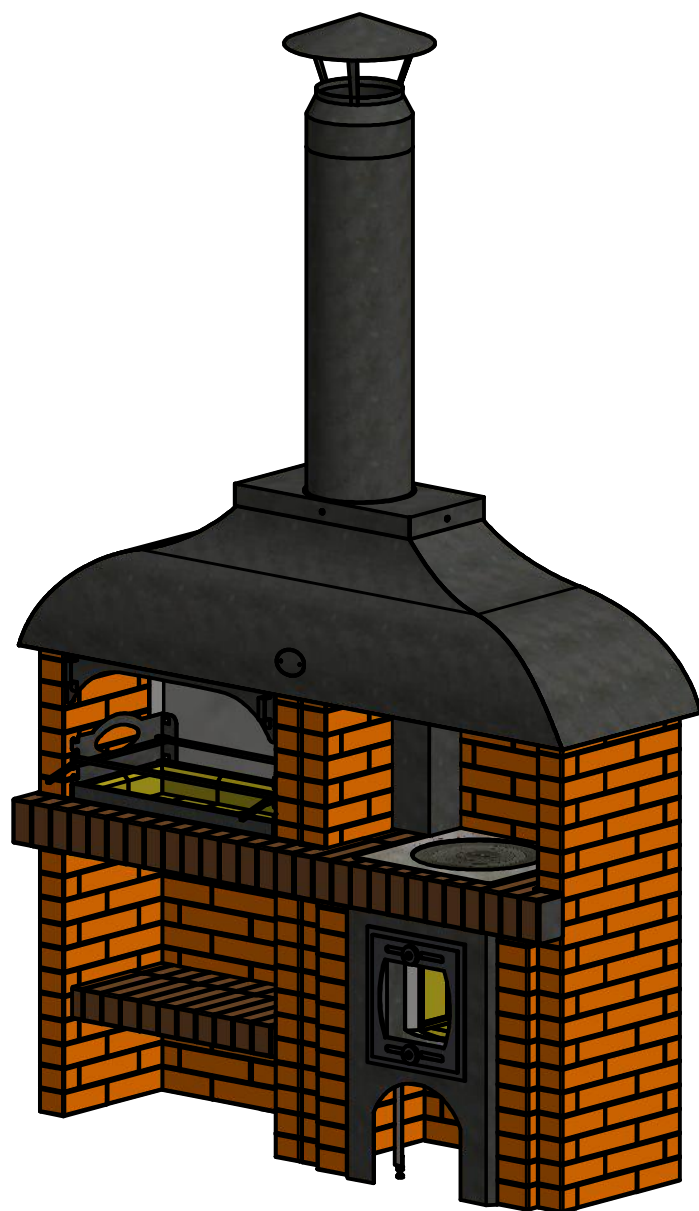
Установить трубу изолированную м2 и флюгарок м1.



22

В заключение, разместить шторку м30. Для этого необходимо завести ее верхнюю часть внутрь зонта модуля, немного поднять вверх и зацепить отбортовку шторки за отбортовку крепления зонта, потянув шторку на себя.





Ваш модуль готов!

*Мы будем рады Вашим отзывам и фотографиям
установленного изделия:*

www.kdm-nn.ru

Тепла и уюта!