

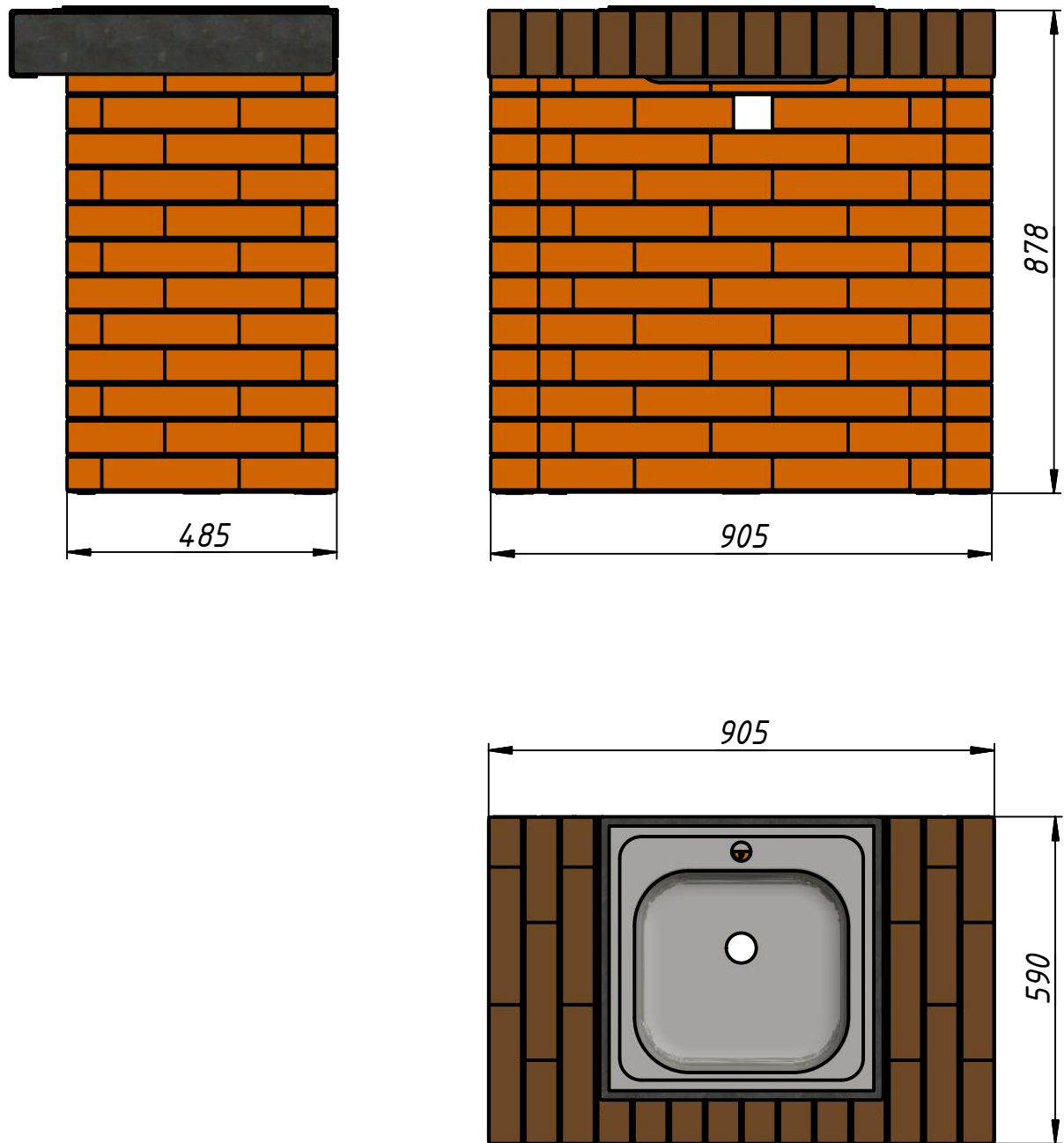


# ИНСТРУКЦИЯ ПО СБОРКЕ

## МОДУЛЯ «МОЙКА»

(изделие представлено в базовой расцветке)

## ВВЕДЕНИЕ

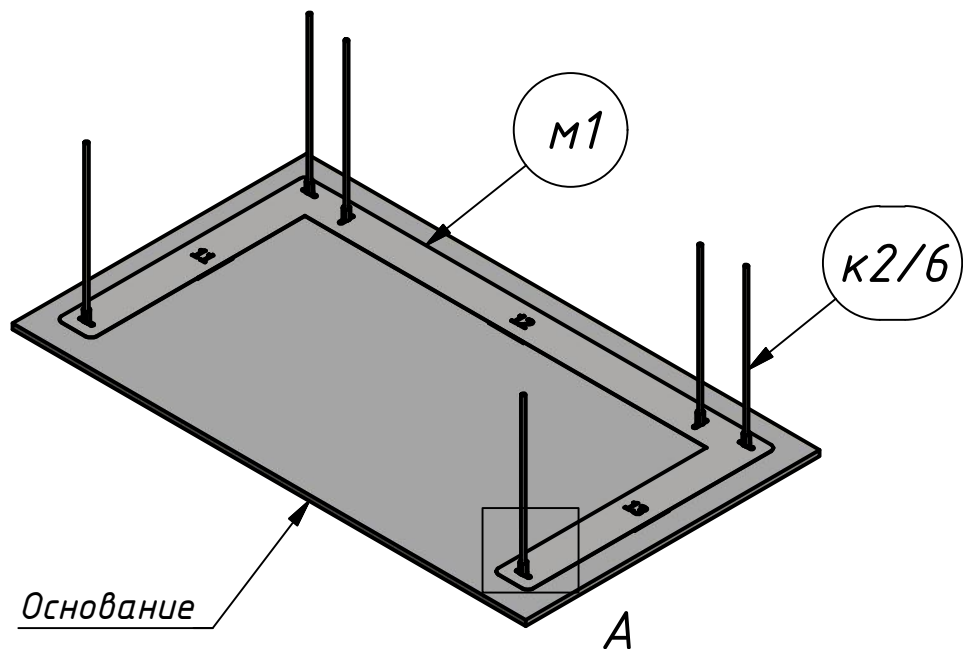
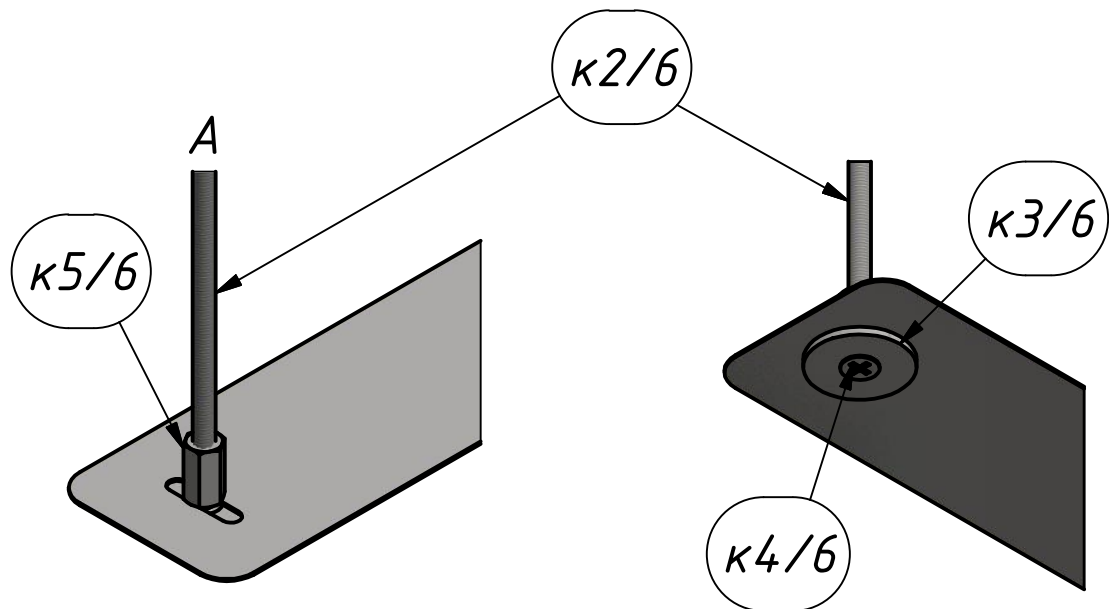


- При сборке рядов контролировать вертикальность, горизонтальность, параллельность и перпендикулярность блоков.
- Кирпичные блоки ( и пластины перевязки ) склеивать точечно термостойким герметиком. На каждый блок или пластину достаточно несколько точек.
- Все блоки пронумерованы по месту расположения - слева направо по часовой стрелке. Первая цифра - номер ряда, вторая - номер блока в ряду.

*Желаем Вам успешной работы!*

1

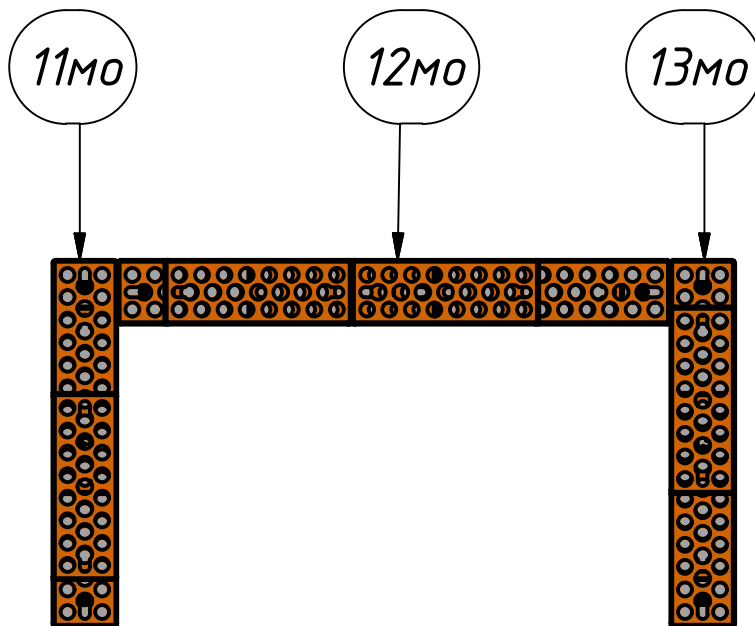
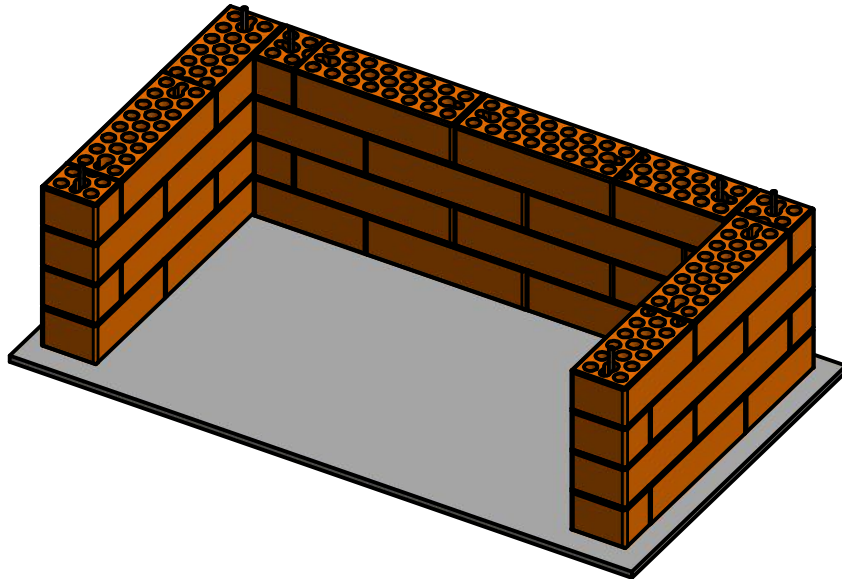
На стартовой пластине м1 закрепить шпильки к2 (6 шт.),  
как показано на схеме.  
Установить пластину с закрепленными на ней шпильками на заранее  
подготовленное основание.



**Внимание!** На первый ряд идут шпильки к2 длиной 280мм (6 шт.),  
упакованные отдельно и помеченные красной изолянтной.  
На следующие два ряда идут шпильки к1 длиной 260мм (12 шт.) – они  
помечены синей изолянтной.

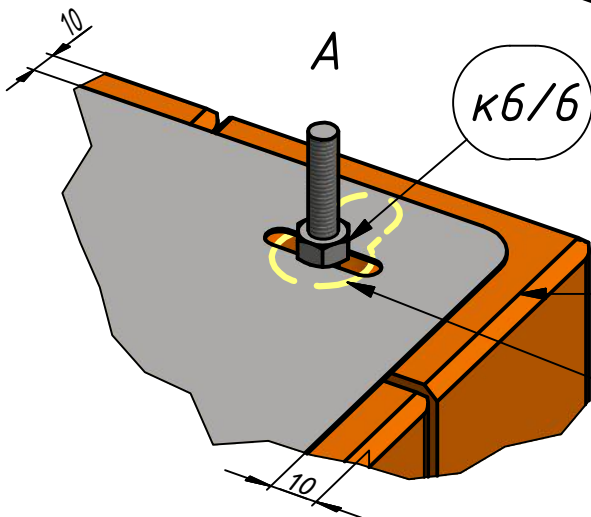
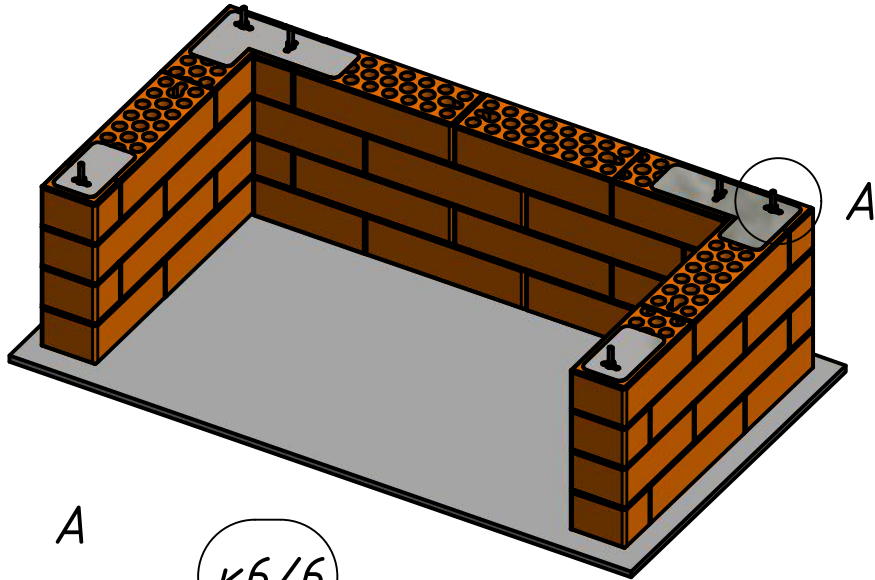
2

Блоки, в соответствии с нумерацией, надеть на шпильки, склеивая их между собой герметиком и скрепляя гайками через пластины (см. шаги 3, 4).



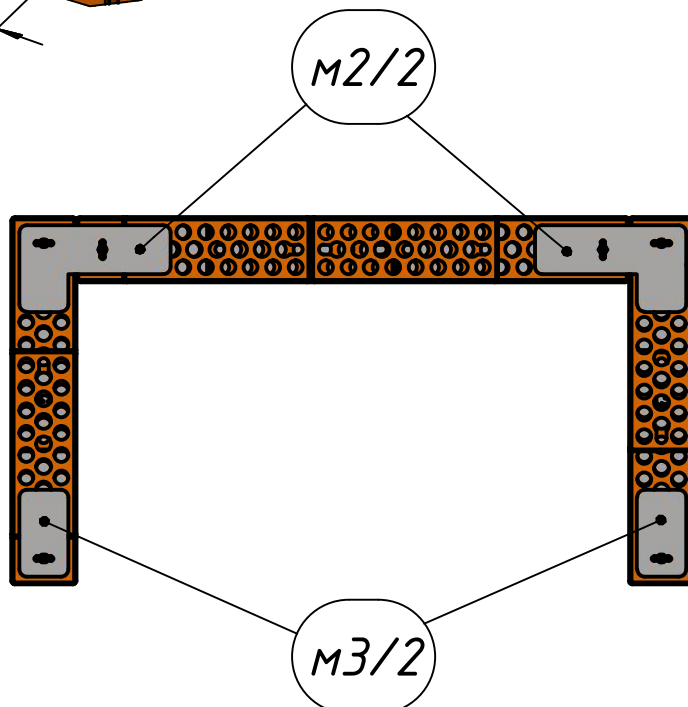
3

При помощи герметика приклеить на блоки первого ряда пластины м2 (2 шт.) и м3 (2 шт.) с одинаковым отступом от краёв блоков (около 10 мм). При необходимости, скорректировать положение блоков, затем закрепить установленные детали при помощи гаек к6 (6 шт.), вкрутив их по центру отверстий в кирпиче (так, чтобы они не мешали блокам следующего ряда).



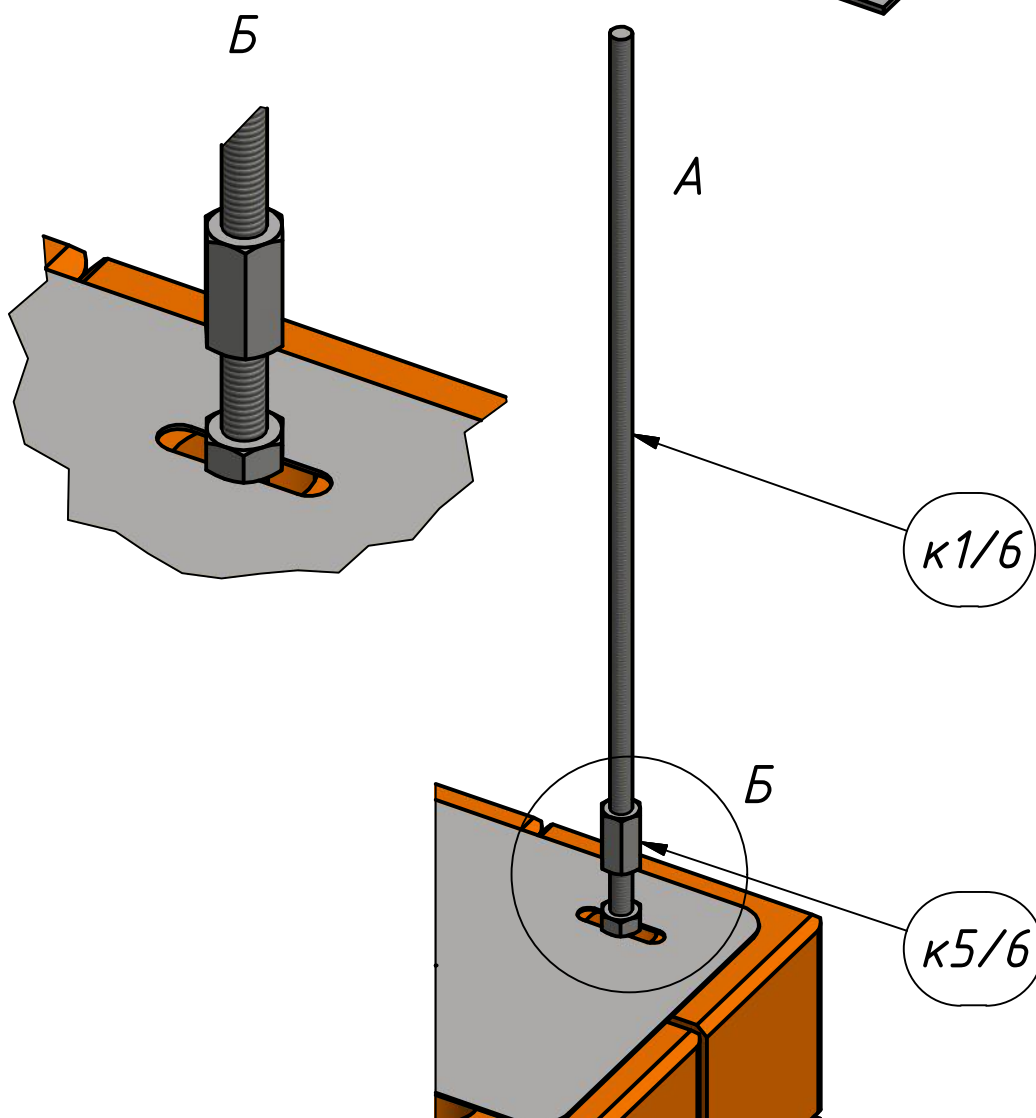
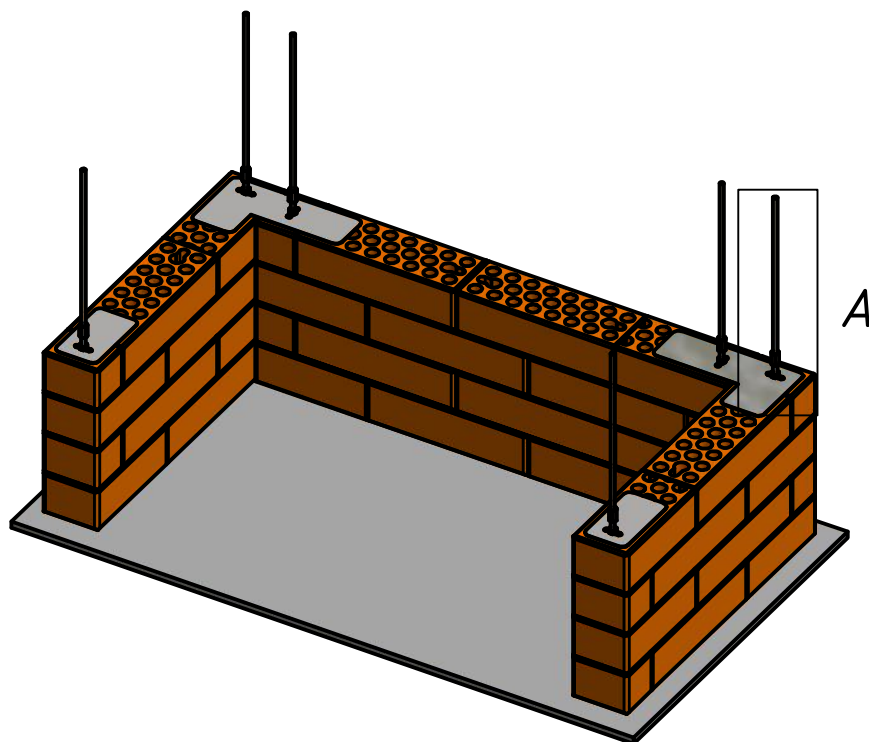
Расстояние между краями пластин и блоков около 10мм

Отверстие в кирпиче



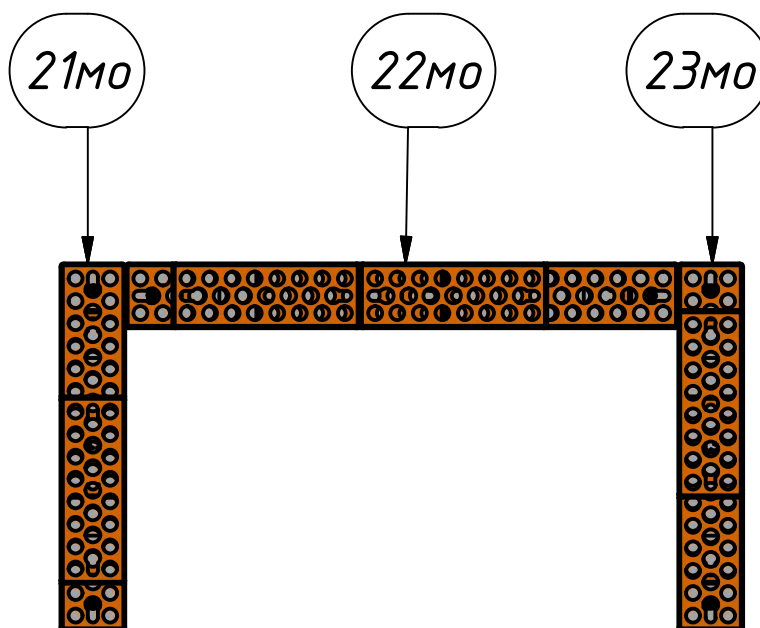
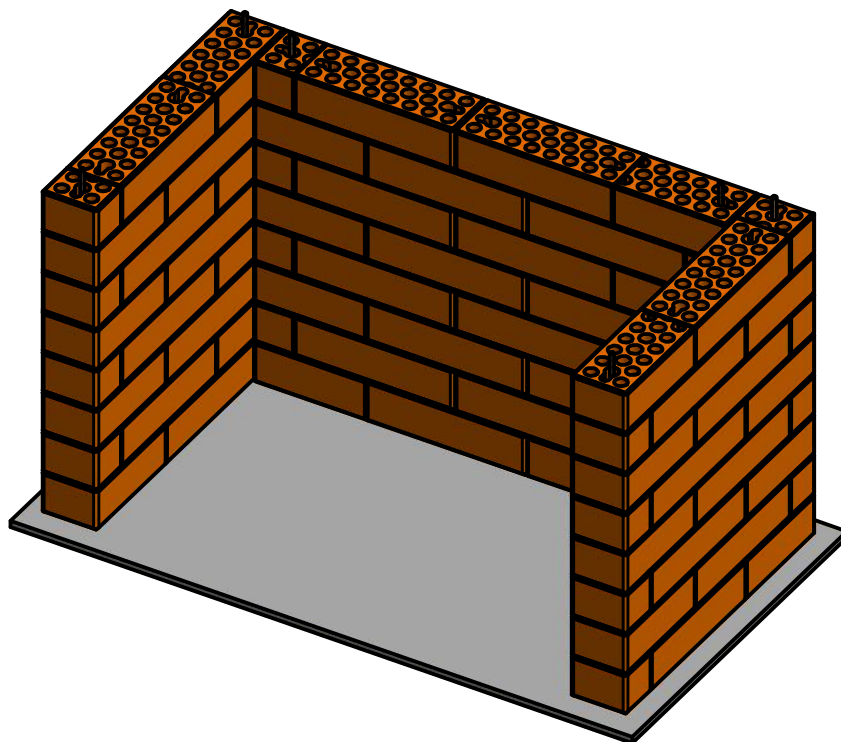
4

Гайки к6 (6 шт.) навернуть на свободные концы шпилек до середины резьбы гаек, после чего вкрутить шпильки к1 второго ряда (6 шт.).

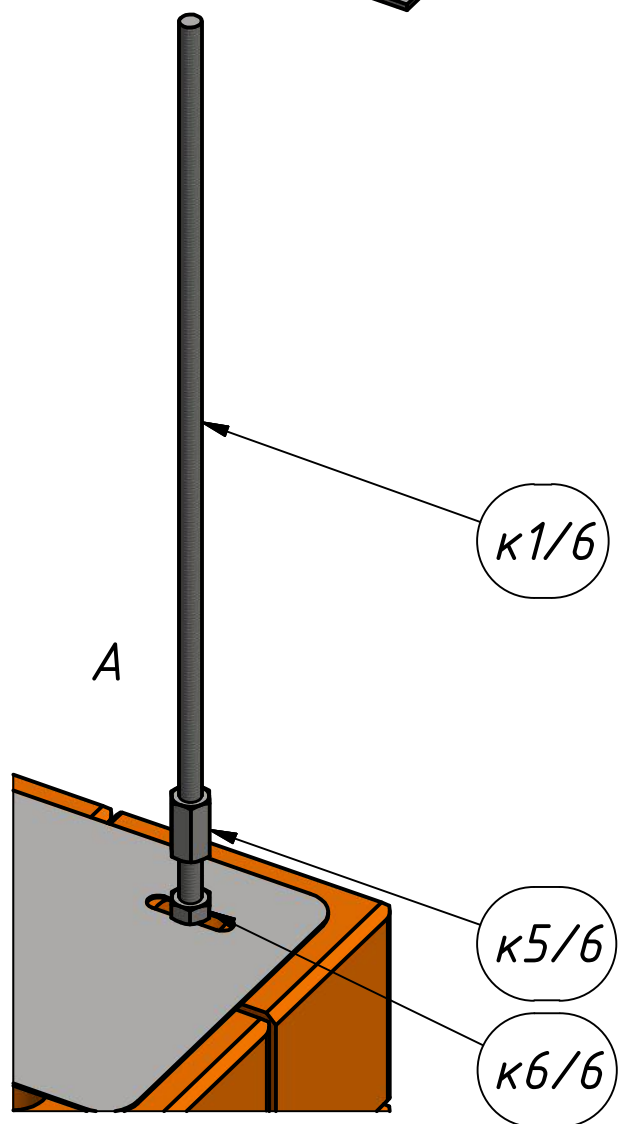
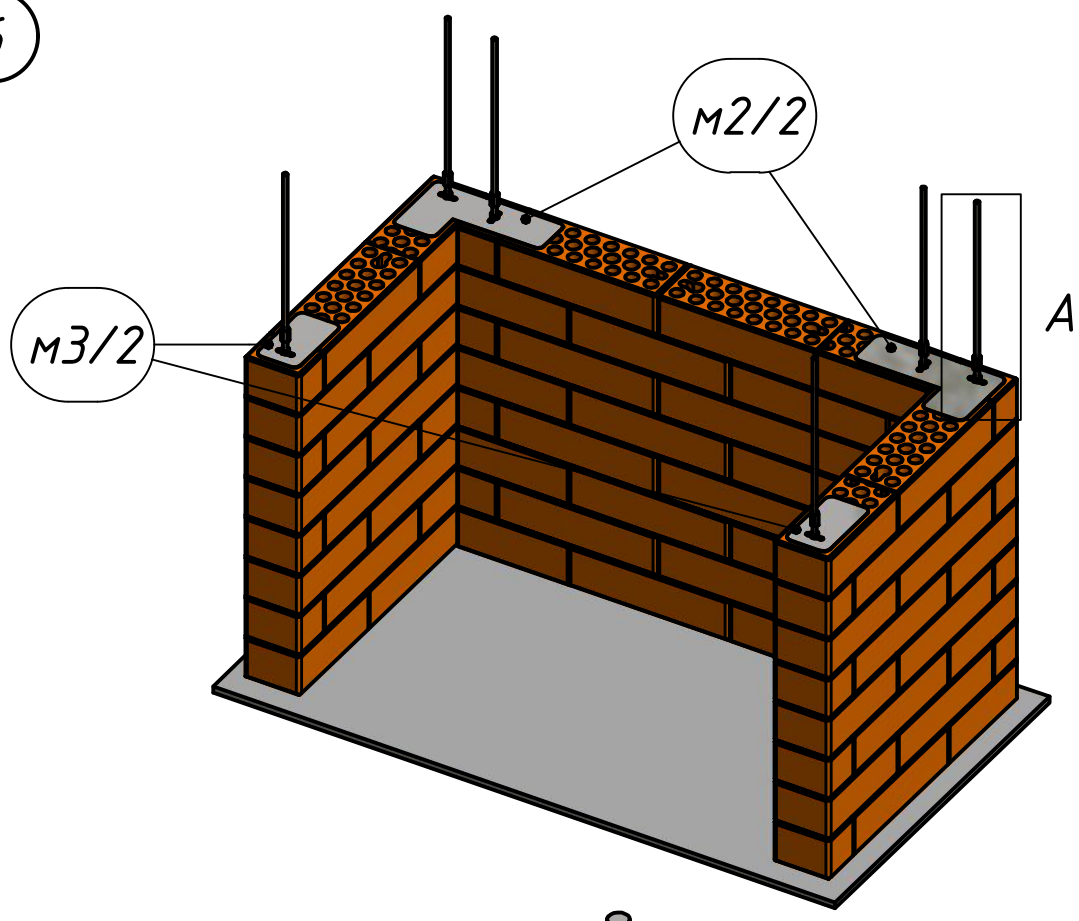


5

Аналогично блокам предыдущего ряда, установить блоки второго ряда, приклеить пластины, закрепить их гайками и вкрутить шпильки ( см. шаг 6 ).

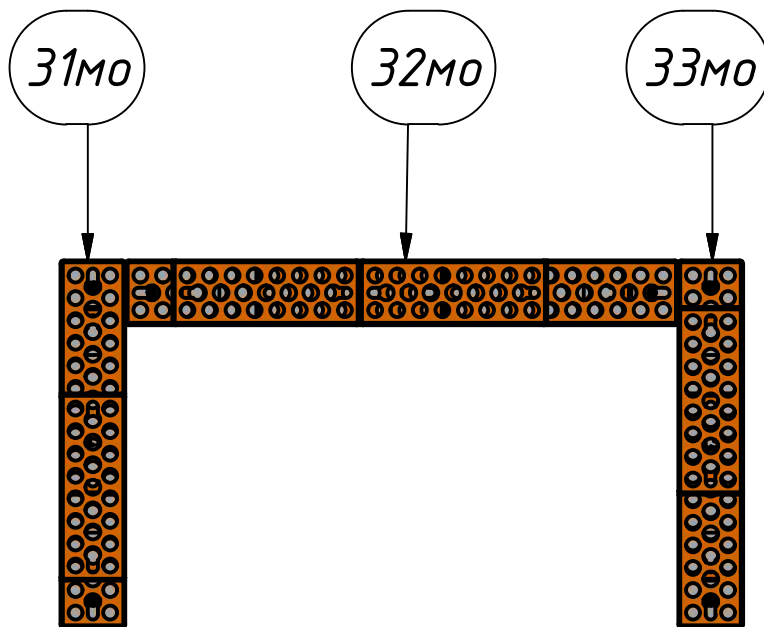
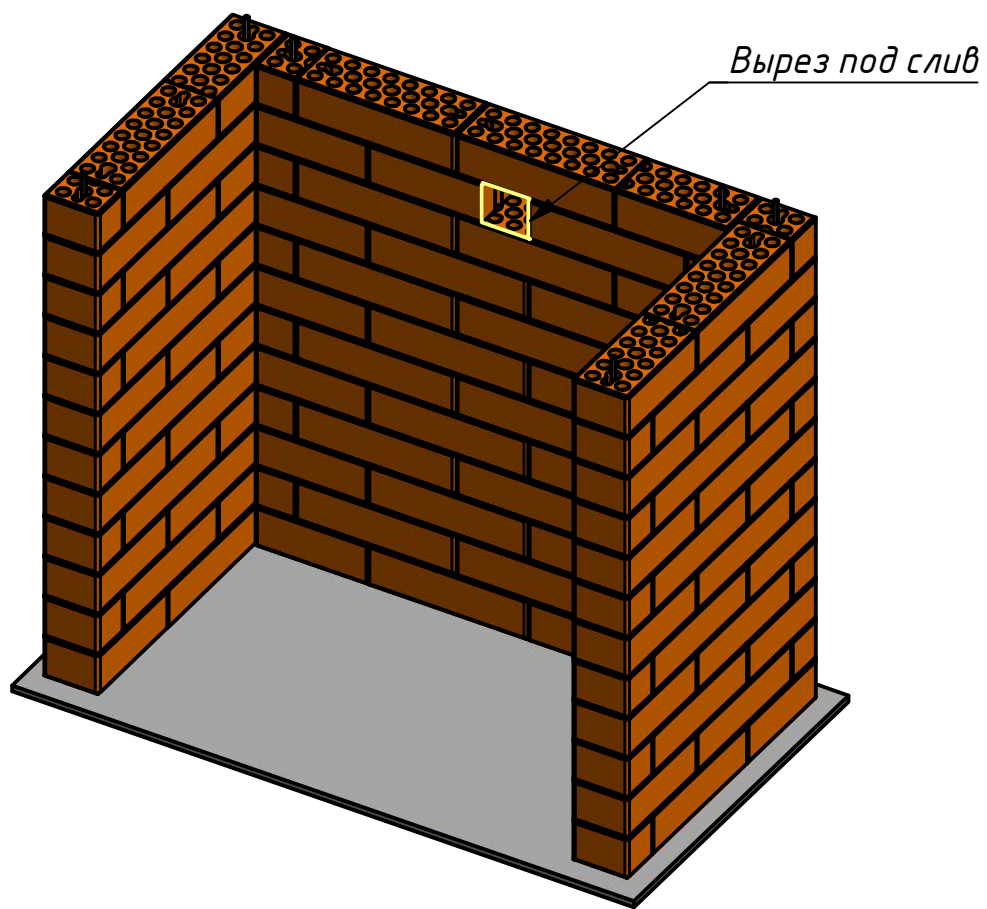


6

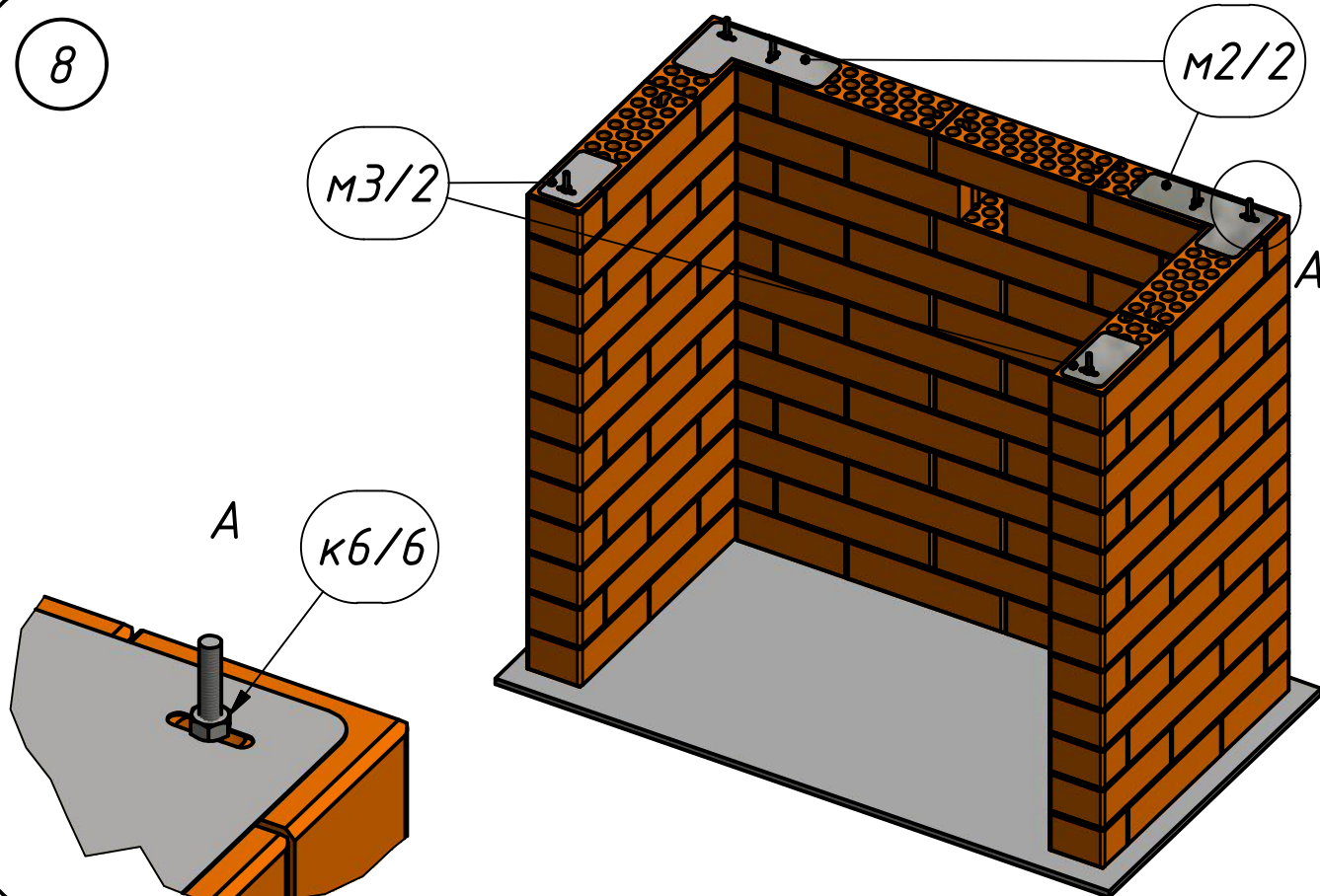




7

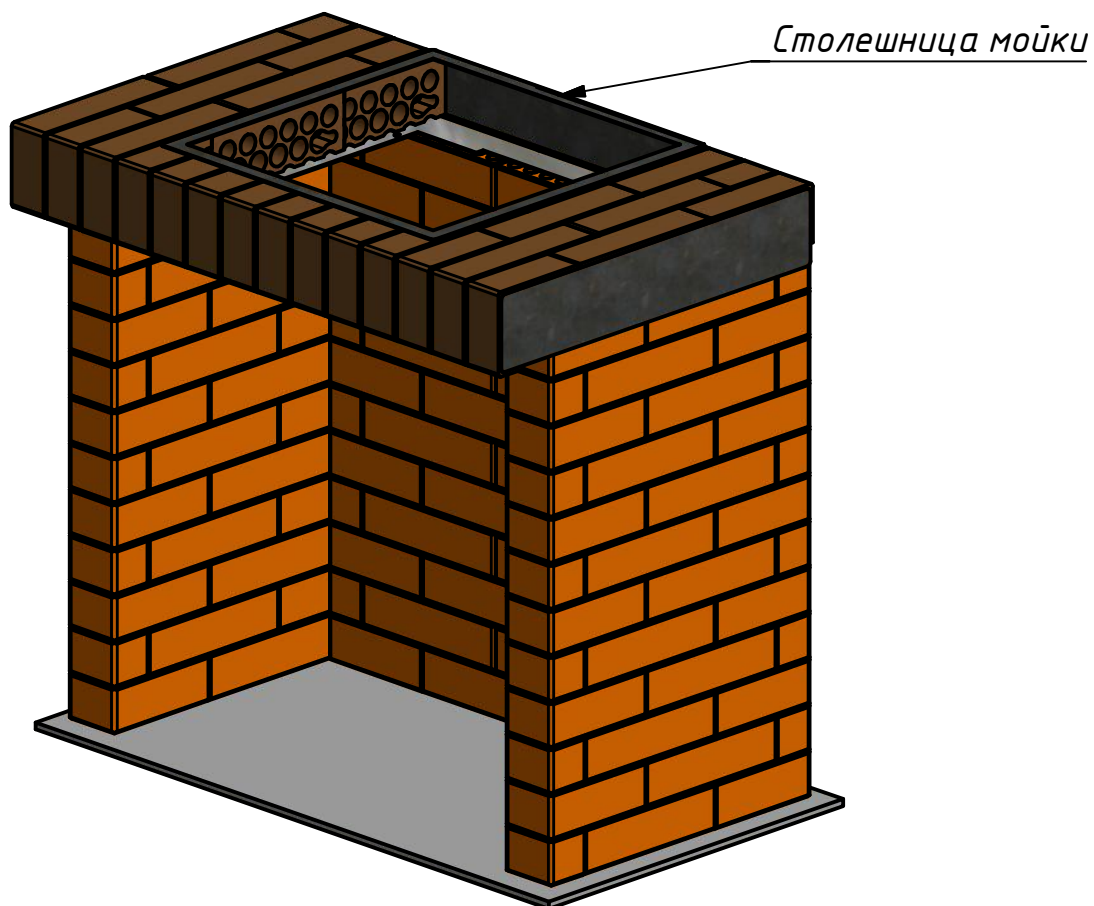


8



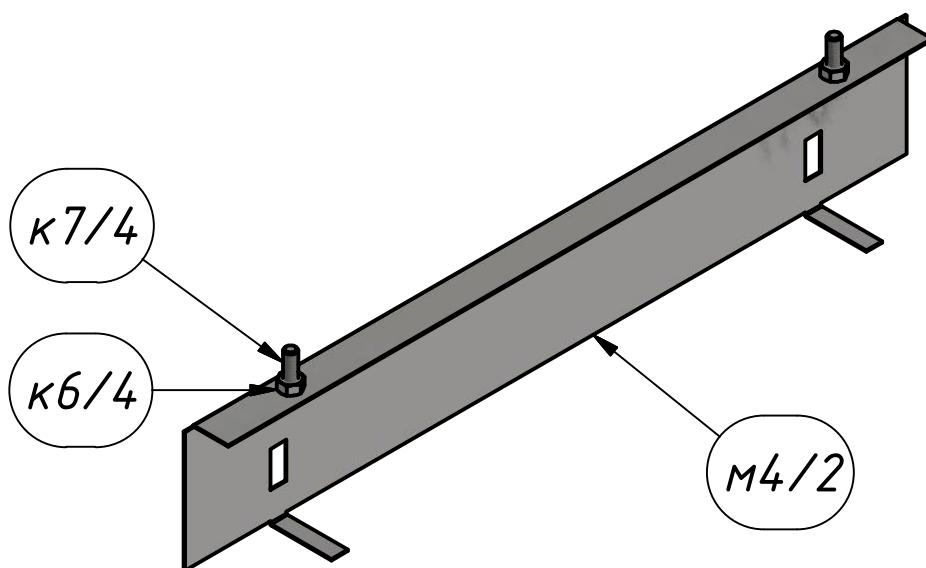
9

*При необходимости, подрезать шпильки, после чего закрепить столешницу на блоках облицовки третьего ряда при помощи герметика.*



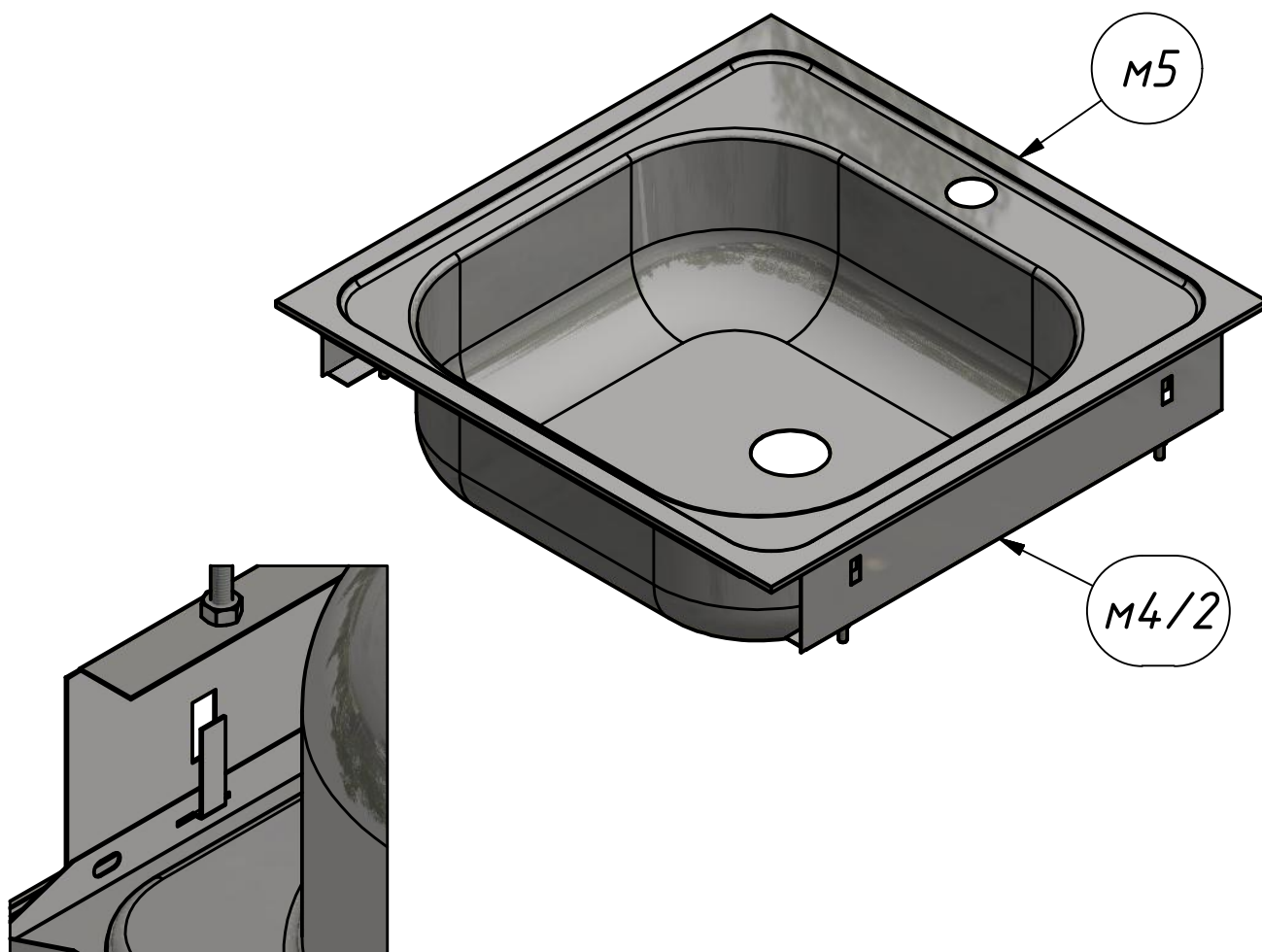
10

Болты к4 (4 шт.) закрепить в отверстиях планок крепежных м4 (2 шт.) при помощи гаек к6 (4 шт.).



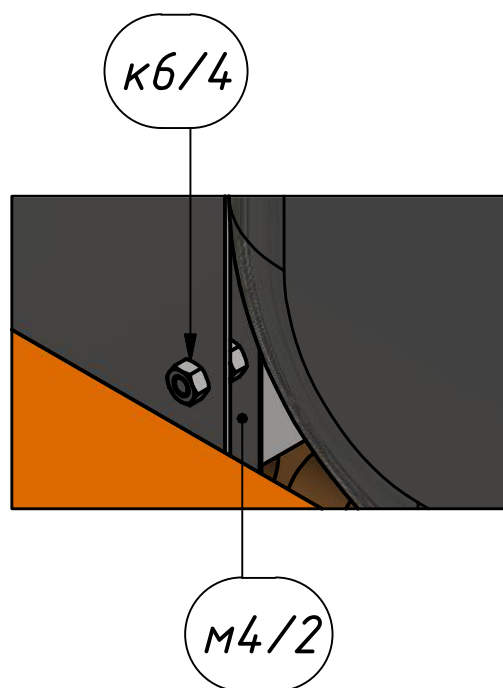
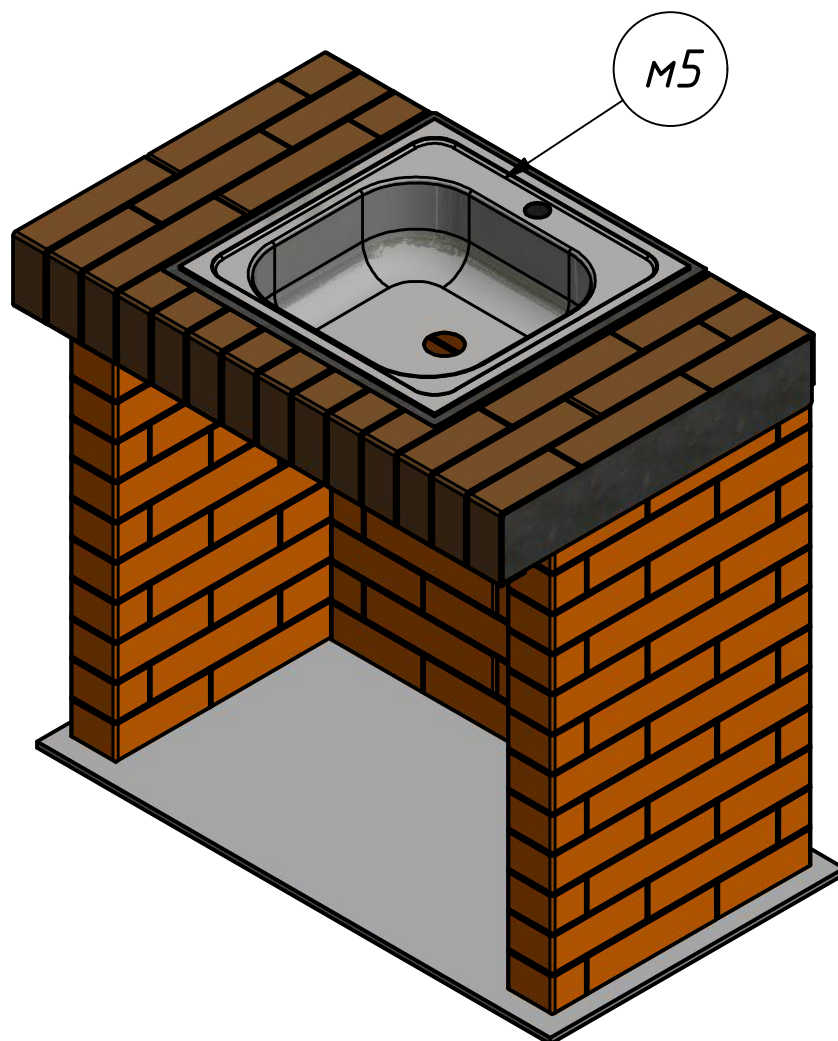
11

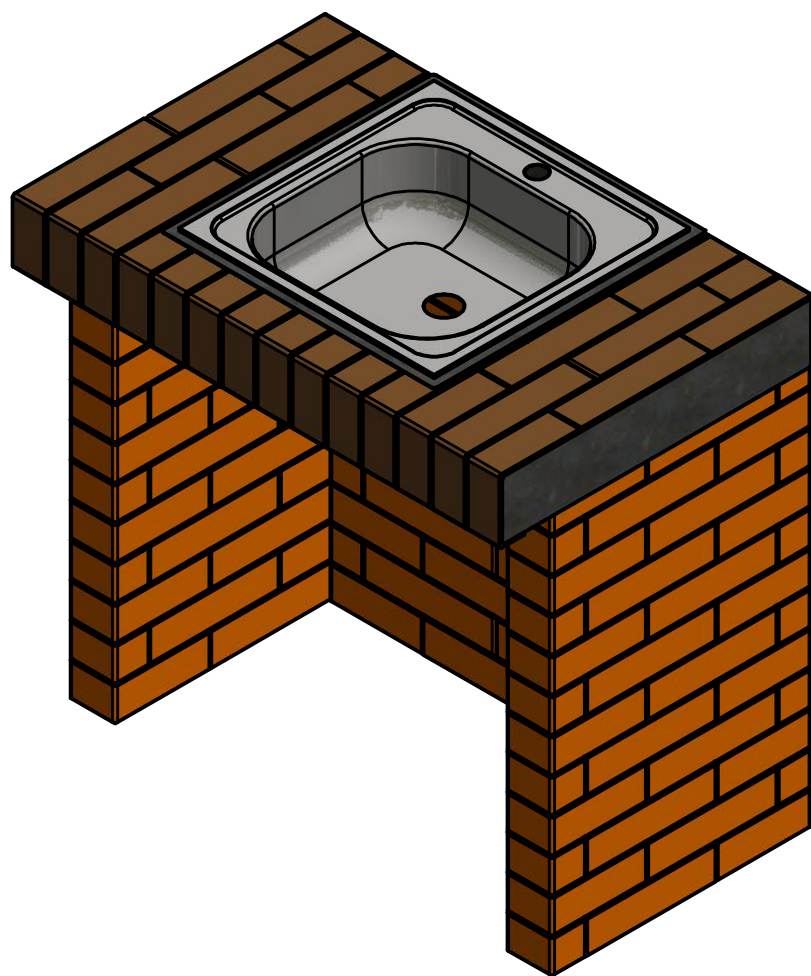
Усики планок протолкнуть в прорези мойки м5 и отогнуть вниз для скрепления деталей.



12

Закрепленные на планках болты продеть в отверстия основания полки и притянуть при помощи гаек к6 (4 шт.).





*Ваш модуль готов!*

*Мы будем рады Вашим отзывам и фотографиям  
установленного изделия:*

[www.kdm-nn.ru](http://www.kdm-nn.ru)

*Тепла и уюта!*