

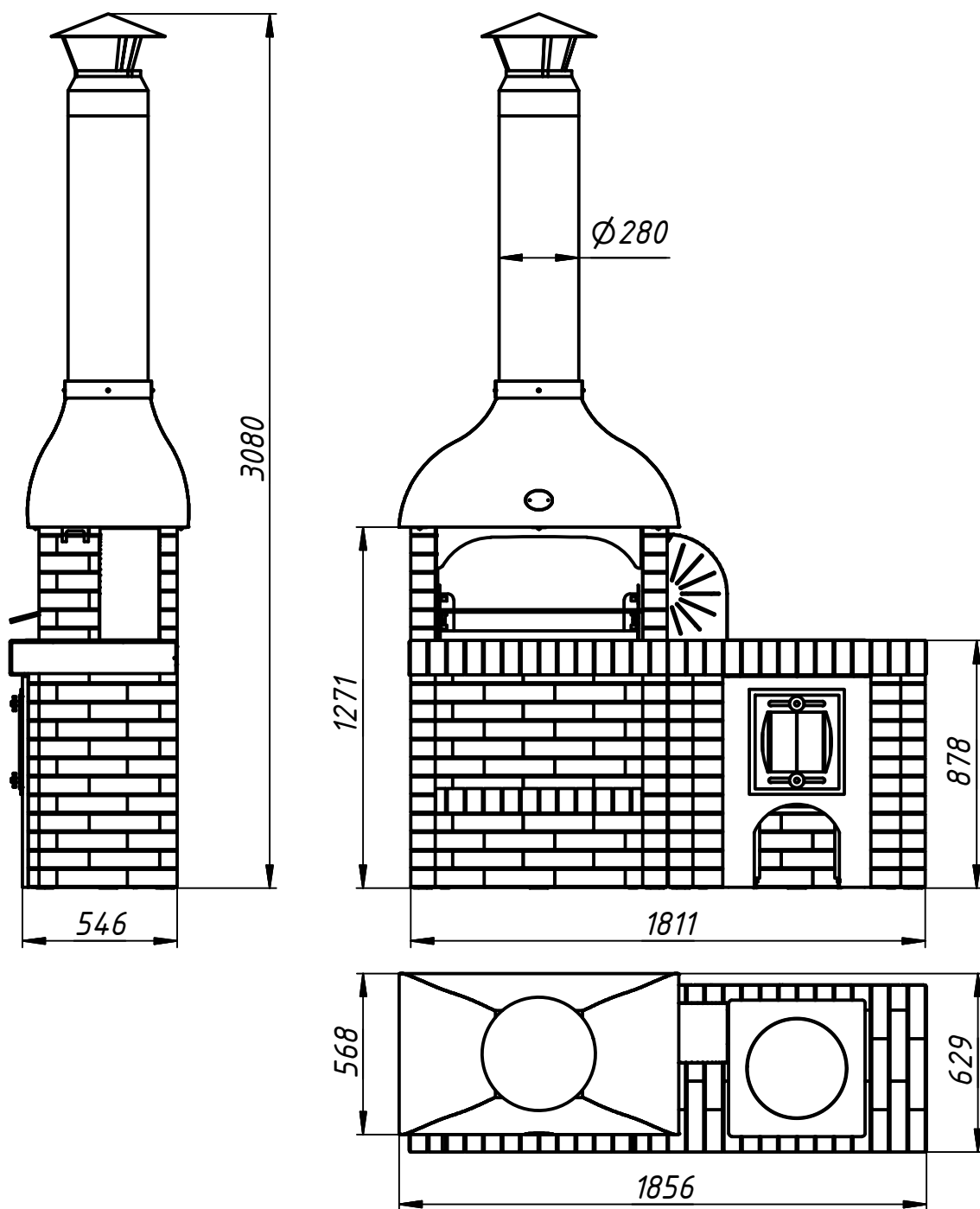


ИНСТРУКЦИЯ ПО СБОРКЕ

МОДУЛЯ «КАЗАН + МАНГАЛ КОМПАКТ»

(изделие представлено в базовой расцветке)

ВВЕДЕНИЕ

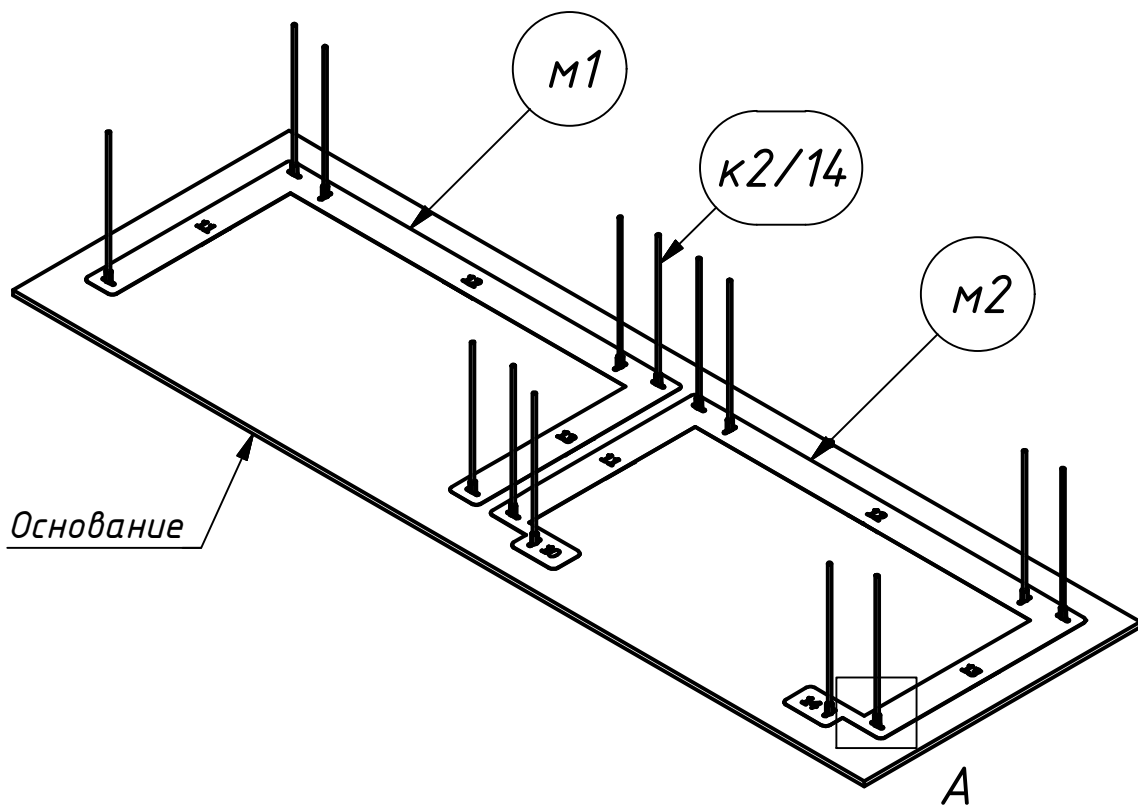
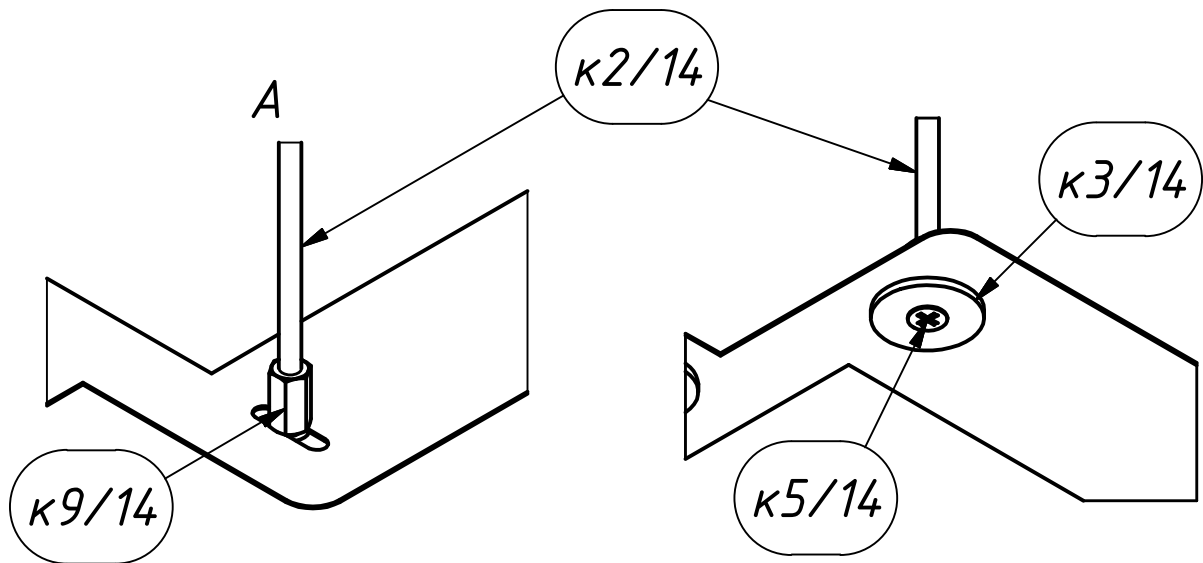


- При сборке рядов контролировать вертикальность, горизонтальность, параллельность и перпендикулярность блоков.
- Зазор между блоками мангала и казана около 5 мм.
- Кирпичные блоки (и пластины перевязки) склеивать точно термостойким герметиком. На каждый блок или пластину достаточно несколько точек.
- Все блоки пронумерованы по месту расположения - слева направо по часовой стрелке. Первая цифра - номер ряда, вторая - номер блока в ряду, буква К - казан, М - мангал.
- Внимание! Модуль Мангал всегда слева, а Модуль Казан - справа!
Порядок размещения изменять нельзя!

Желаем Вам успешной работы!

1

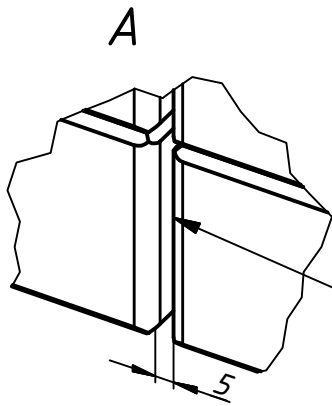
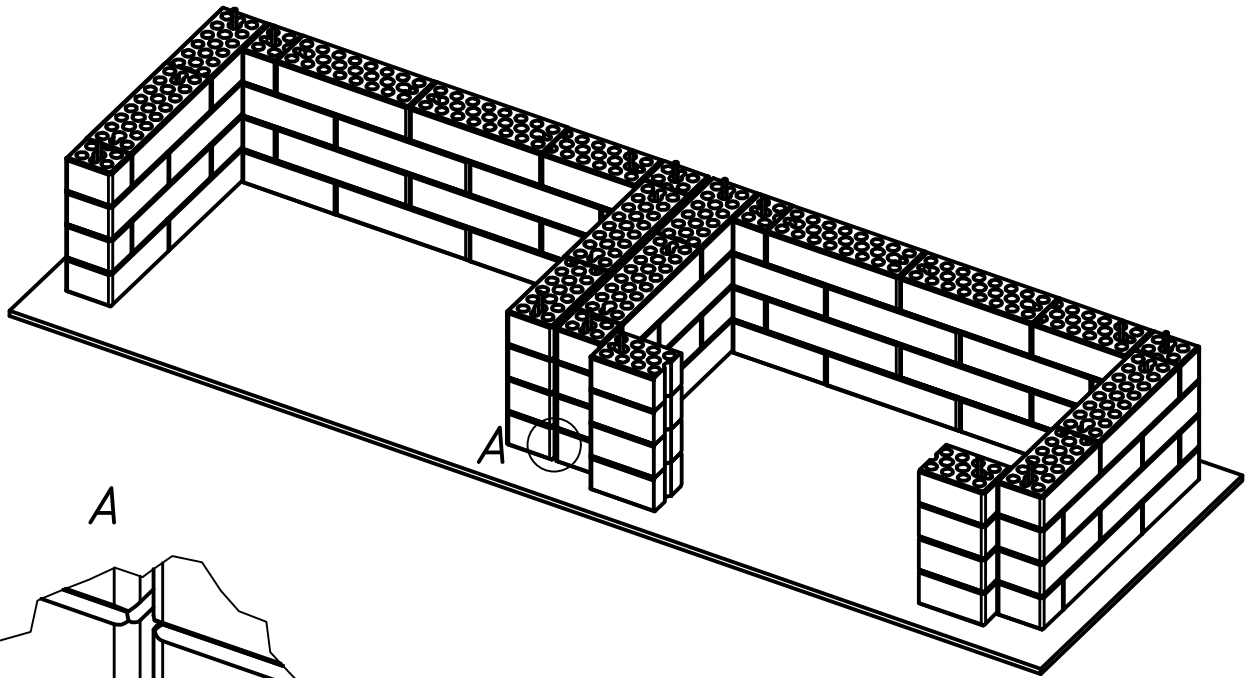
На стартовых пластинах м1 и м2 закрепить шпильки к2 (14 шт.), как показано на схеме.
Установить пластины с закрепленными на них шпильками на заранее подготовленное основание.



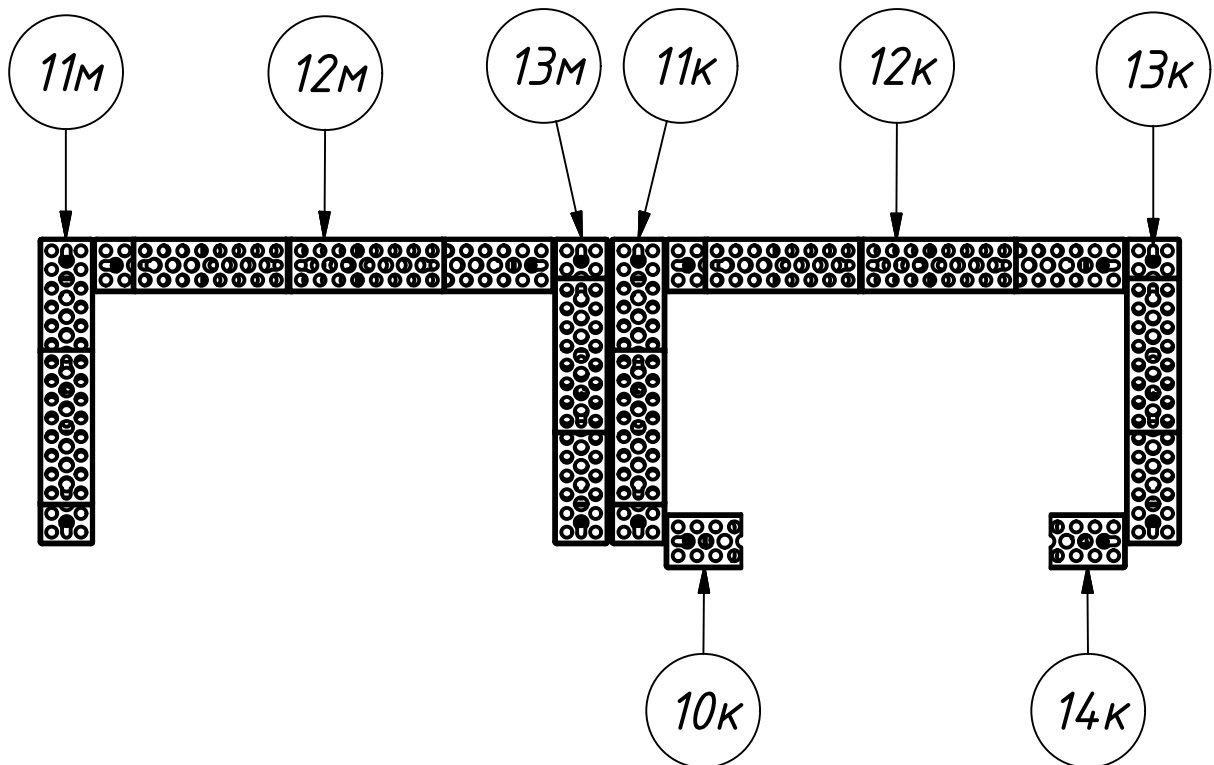
Внимание! На первые четыре ряда идут шпильки к2 длиной 280мм (14 шт.), упакованные отдельно и помеченные красной изолянткой.
На следующие четыре ряда идут шпильки к1 длиной 260мм (40 шт.) – они помечены синей изолянткой.

2

Блоки, в соответствии с нумерацией, надеть на шпильки, склеивая их между собой герметиком и скрепляя гайками через пластины (см. шаги 3, 4).

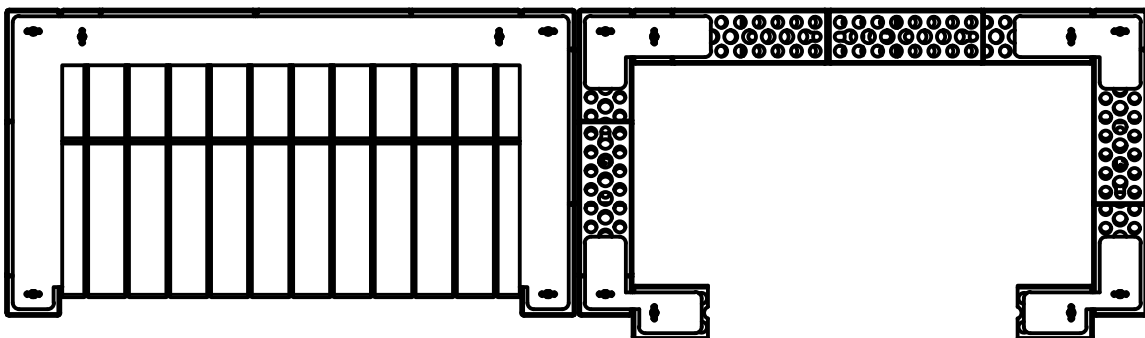
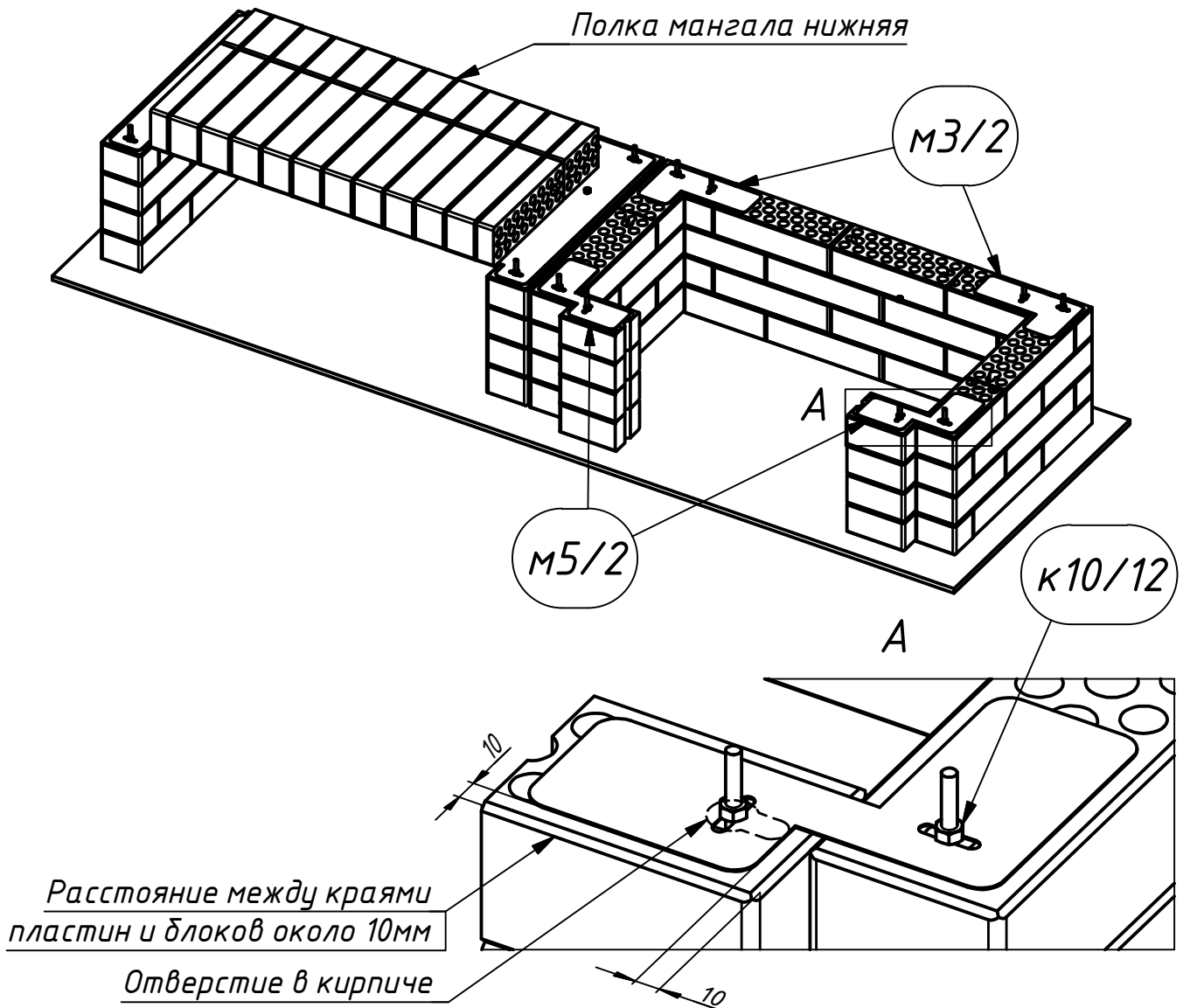


Между блоками мангала и казана зазор около 5 мм



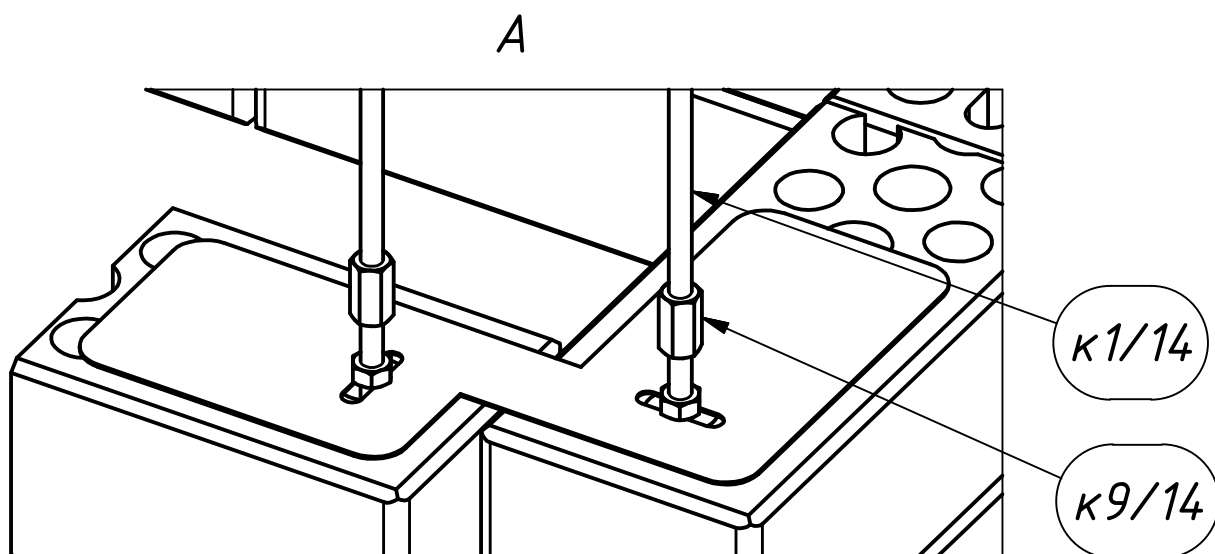
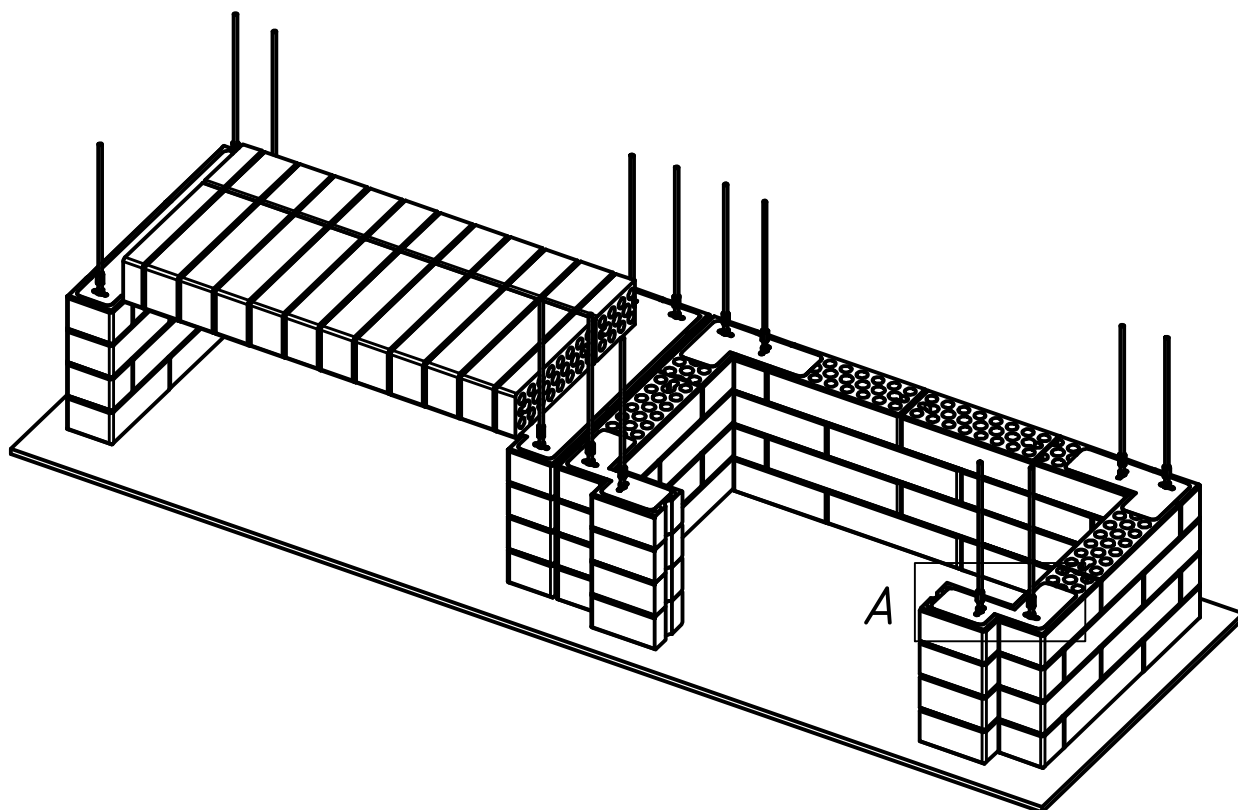
3

При помощи герметика приклеить на блоки первого ряда полку мангала нижнюю и пластины МЗ и М5 с одинаковым отступом от краёв блоков (около 10 мм). При необходимости, скорректировать положение блоков, затем закрепить установленные детали при помощи гаек К10 (14 шт.), вкрутив их по центру отверстий в кирпиче (так, чтобы они не мешали блокам следующего ряда).



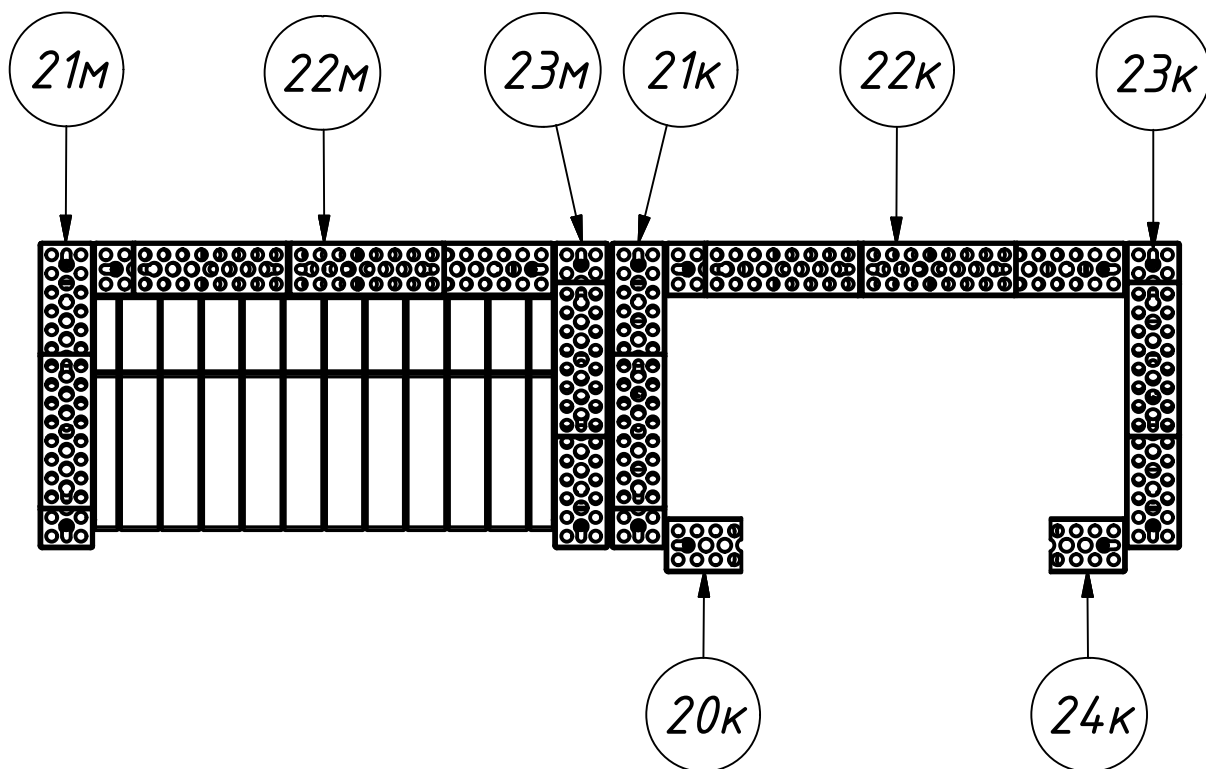
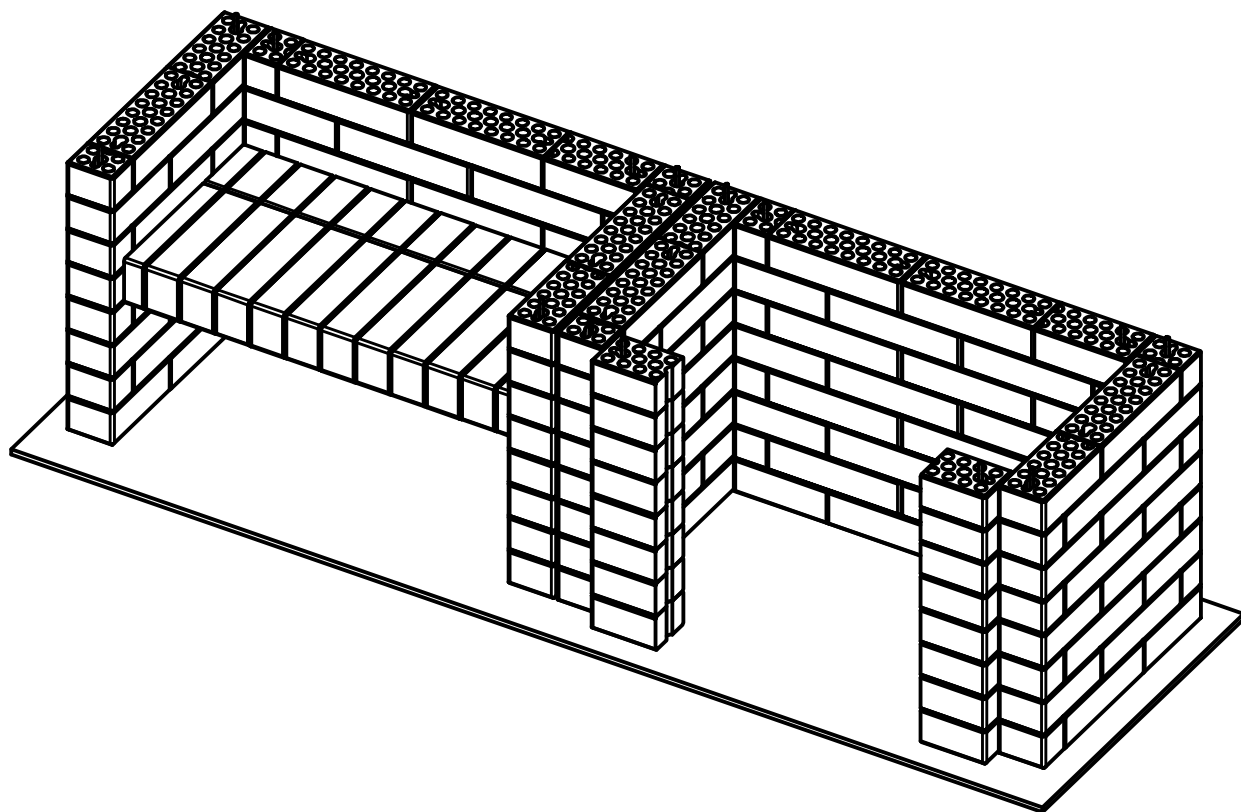
4

Гайки к9 (14 шт.) навернуть на свободные концы шпилек до середины резьбы гаек, после чего вкрутить шпильки к1 второго ряда (14 шт.).

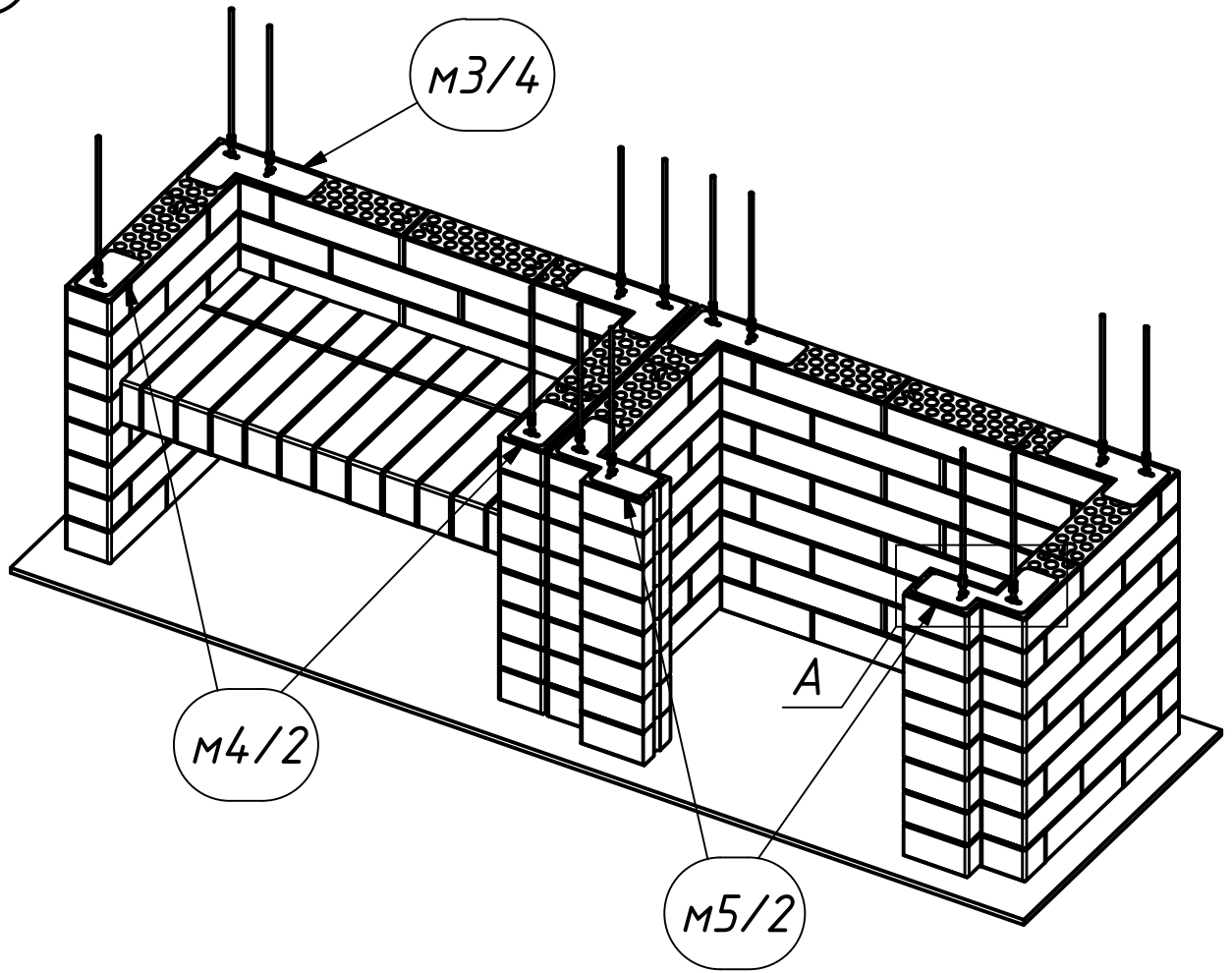


5

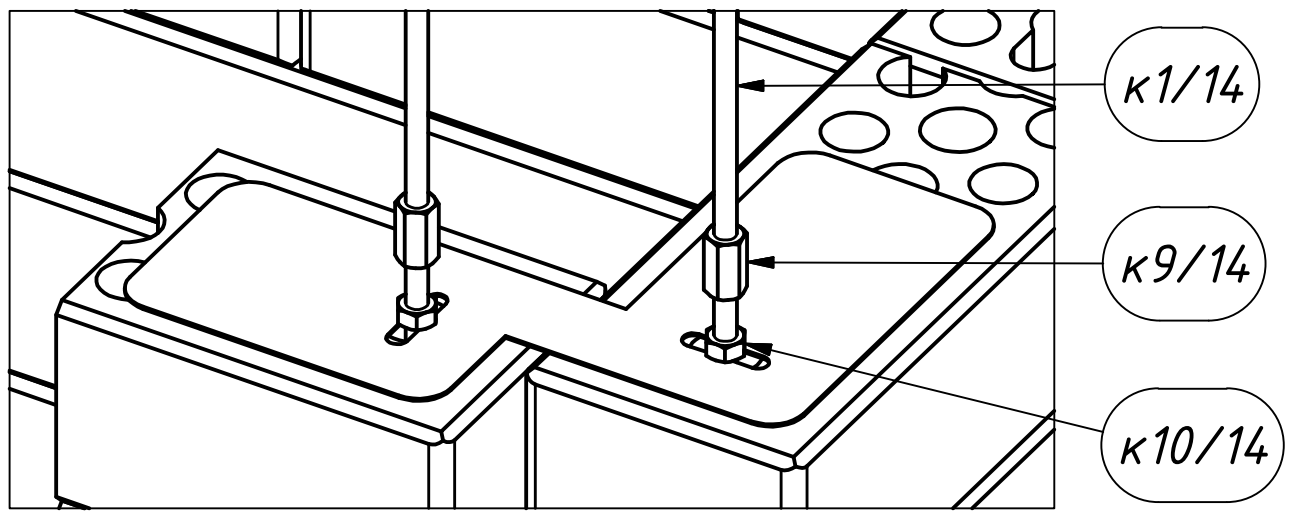
Аналогично блокам предыдущего ряда, установить блоки второго ряда, приклеить пластины, закрепить их гайками и вкрутить шпильки (см. шаг 6).



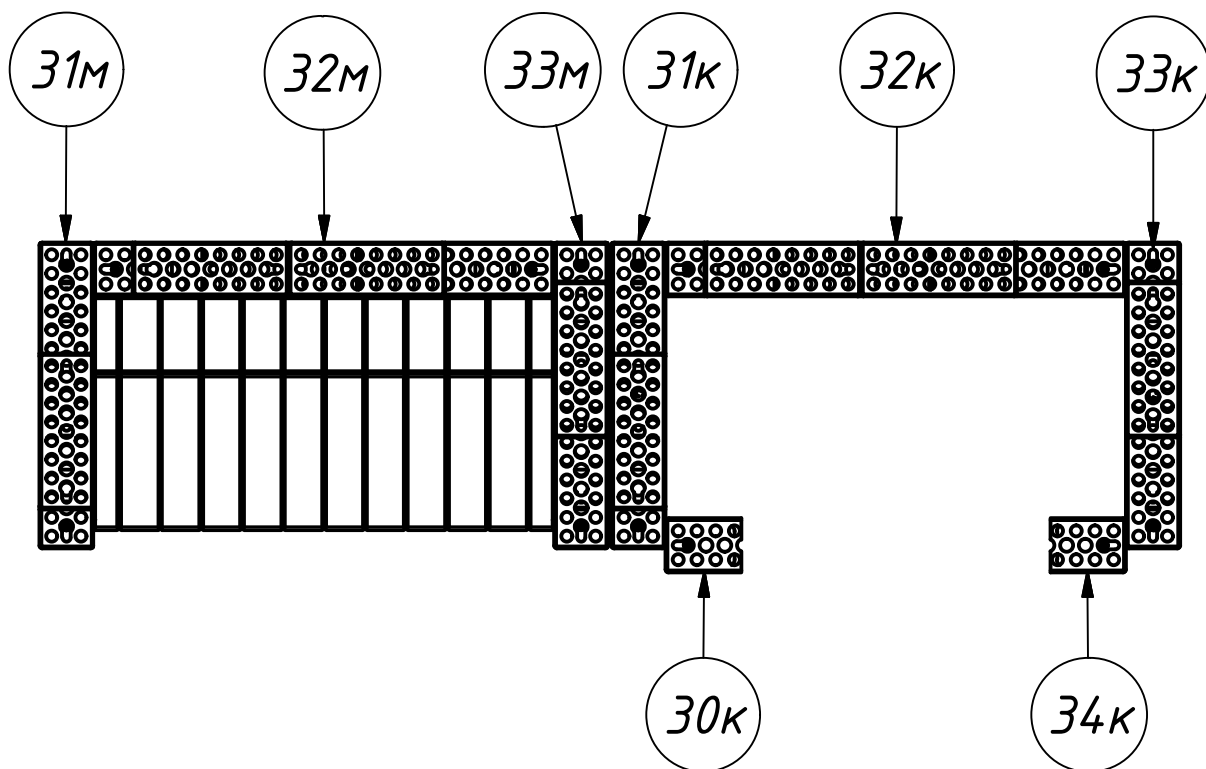
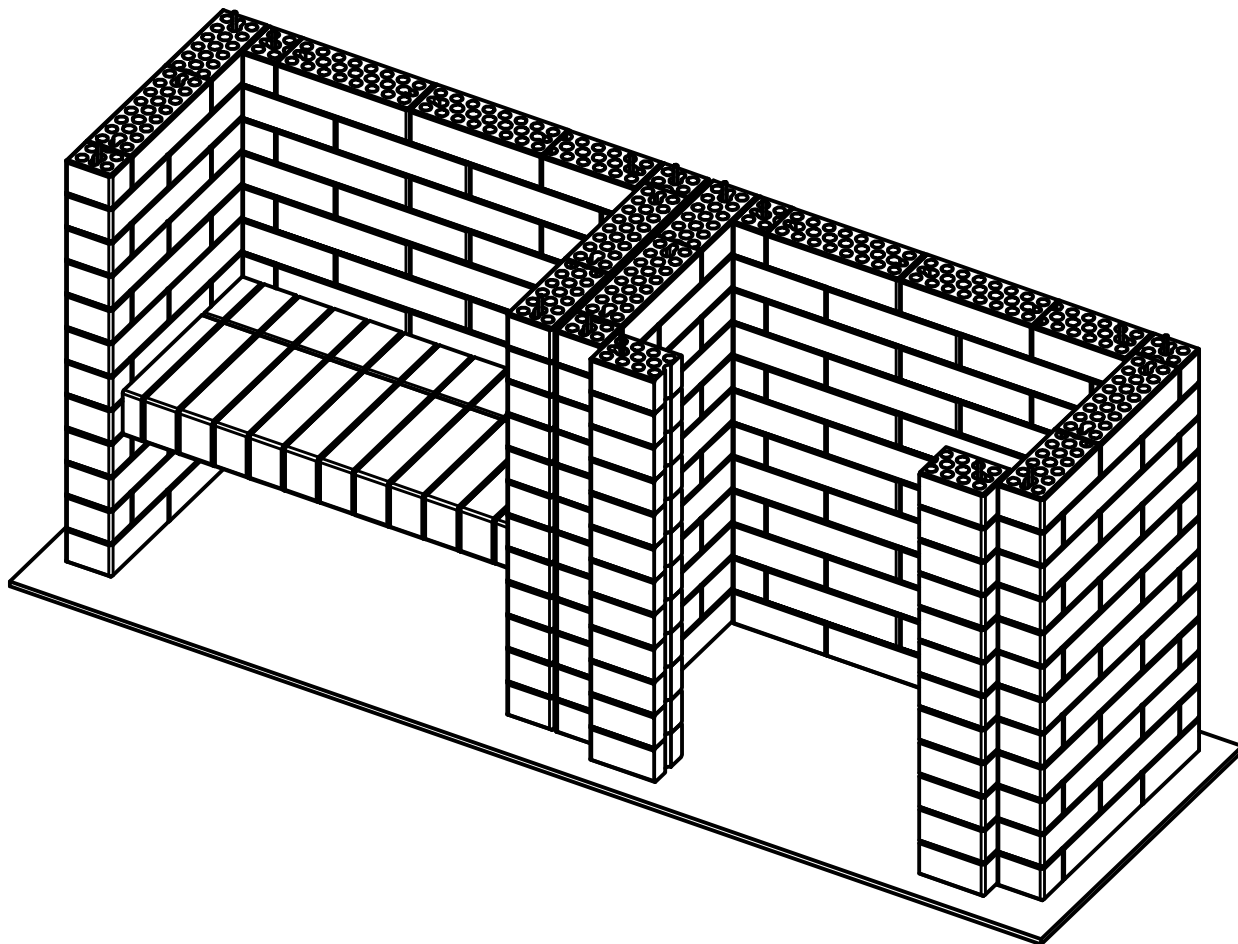
6



A

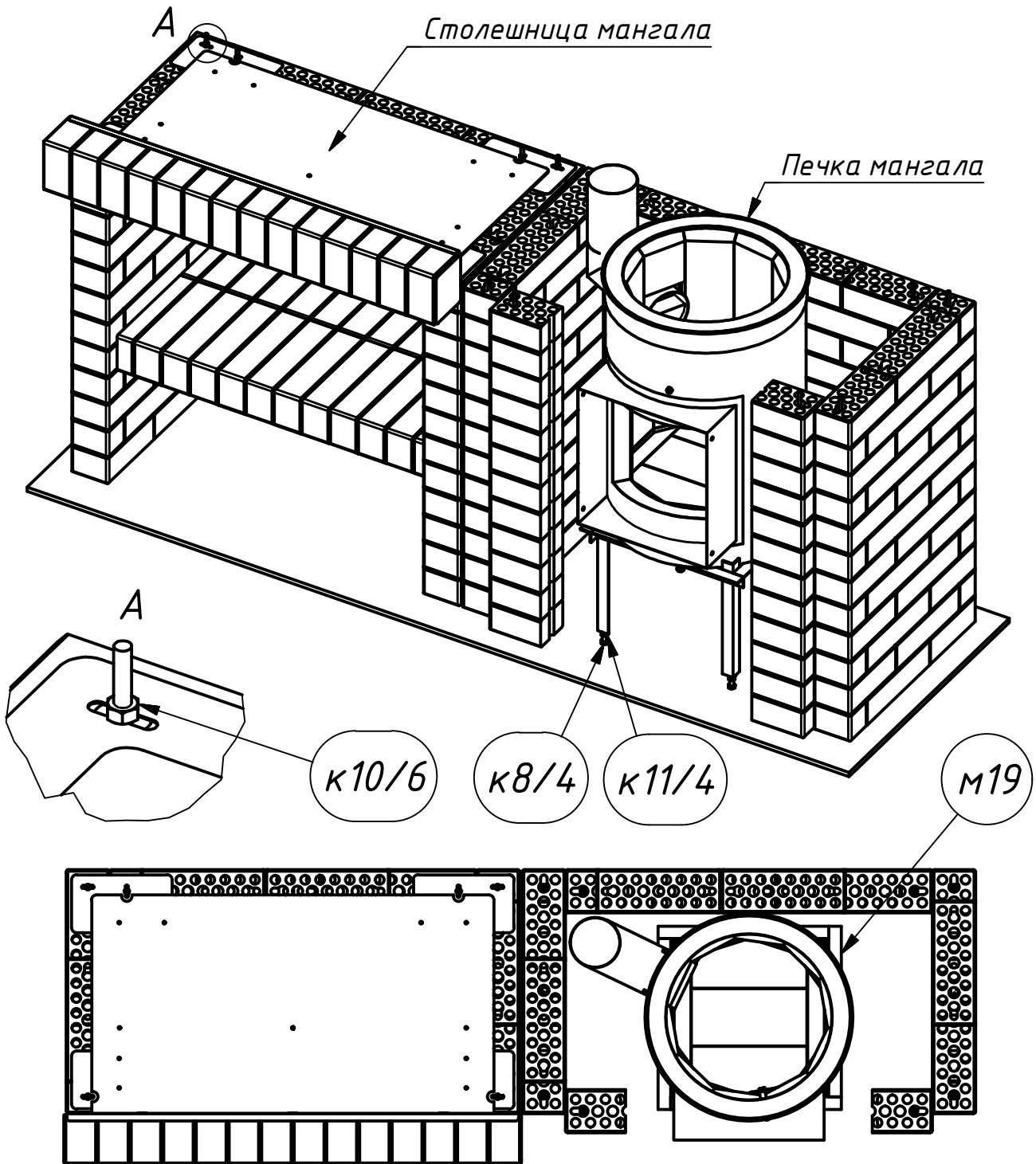


7



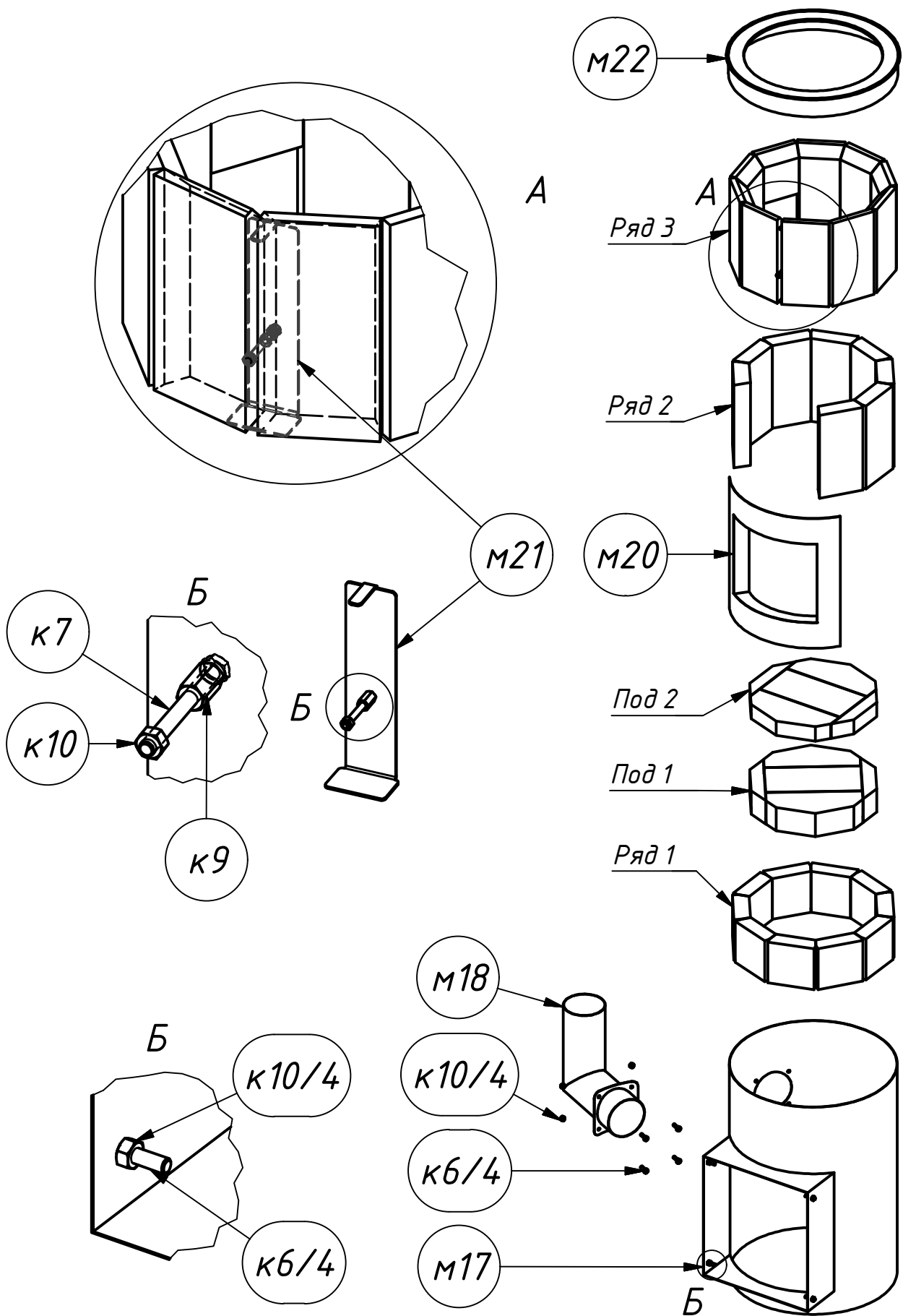
8

Установить столешницу мангала, аналогично полке нижней, и зафиксировать ее при помощи гаек К10 (6 шт.).
 На подставку М19 внутри кирпичной облицовки установить печь казана в сборе. С помощью болтов ножек К8 и гаек К11 скорректировать её высоту так, чтобы печь была на 5 мм ниже верха кирпичей столешницы мангала.



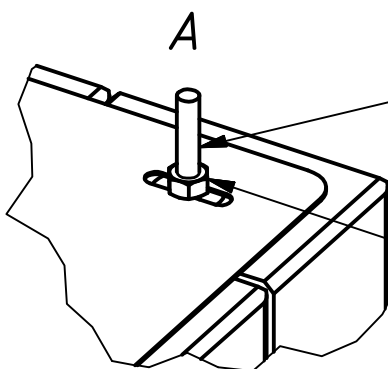
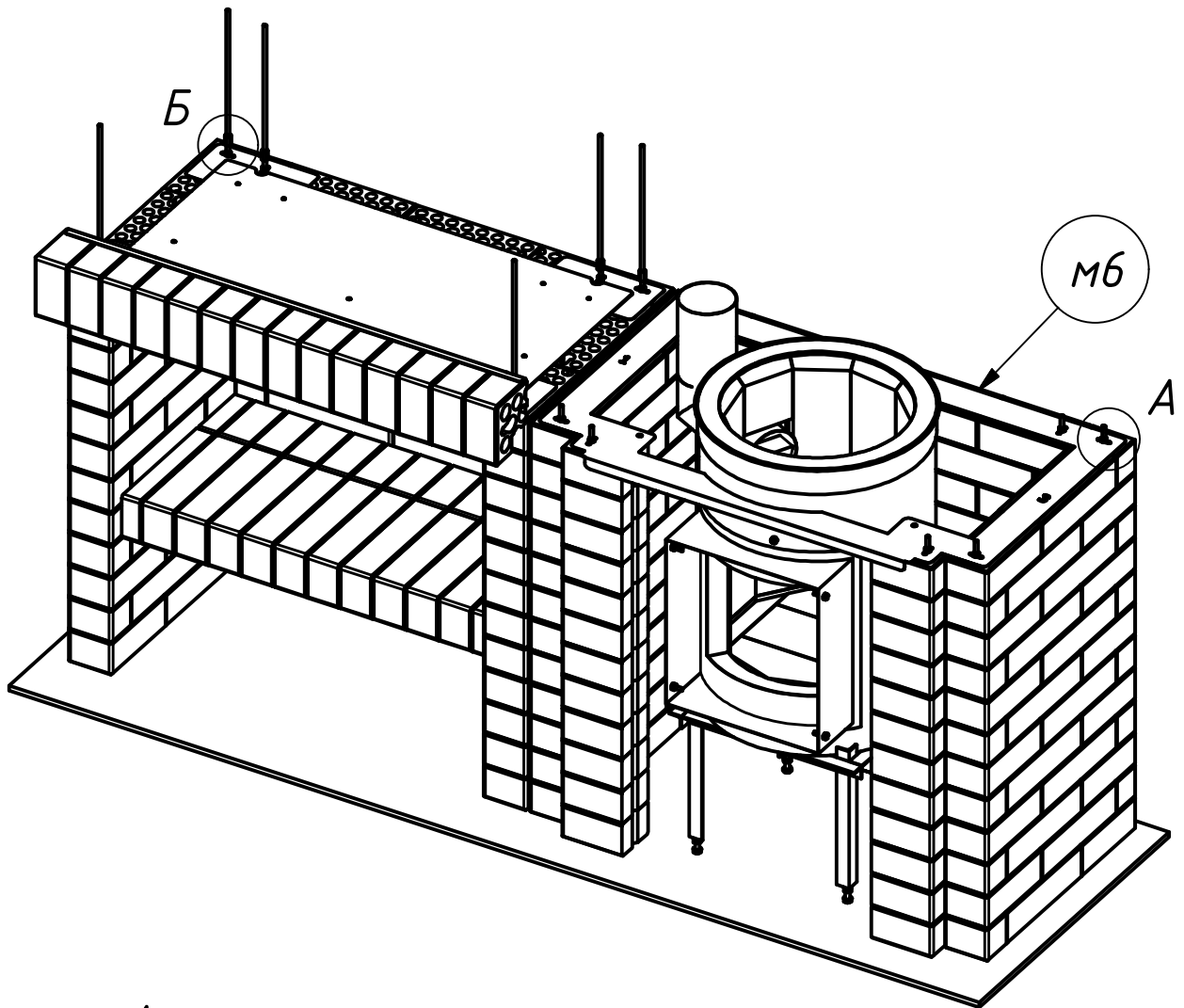
Примечание: Если ставить печь всборе тяжело и неудобно, можно вынуть из неё шамотное наполнение, установить корпус печи, после чего заложить шамот обратно (см. Приложение 1: Печка мангала).

Приложение 1: Печка казана



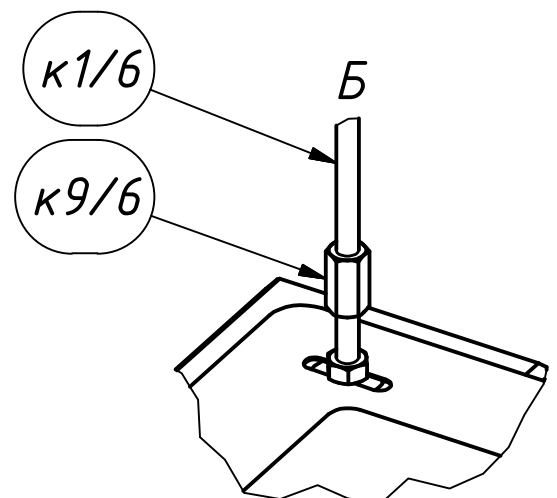
9

Разместить пластину м6 на блоках третьего ряда.
 Зафиксировать все установленные элементы при помощи гаек,
 в соответствии со схемой, и вкрутить шпильки к1.



(В тех местах, которые далее будут
 накрыты столешницей казана, см. Шаг 10)
 При необходимости, по месту укоротить шпильки

к10



к1/6

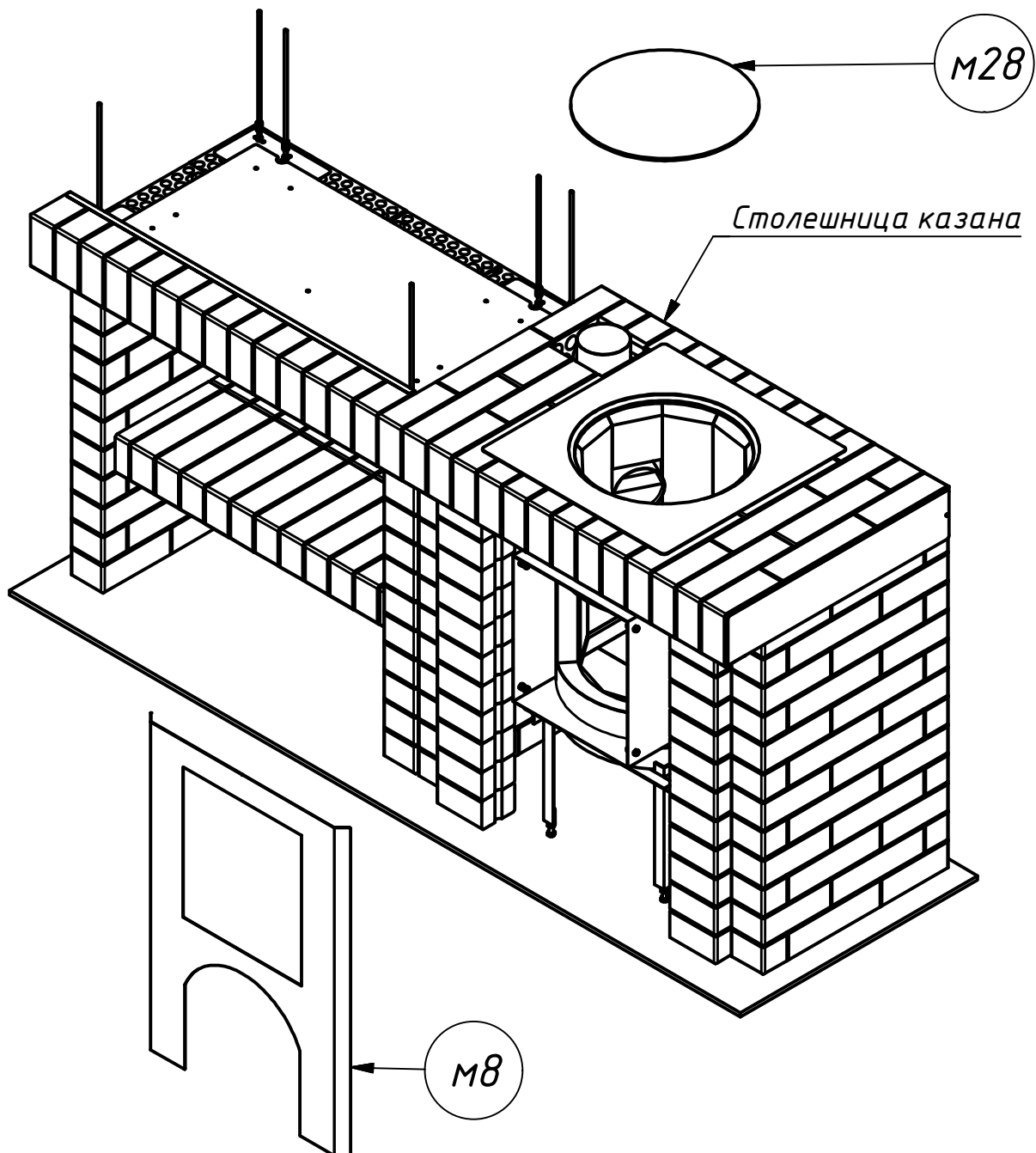
к9/6

Б

10

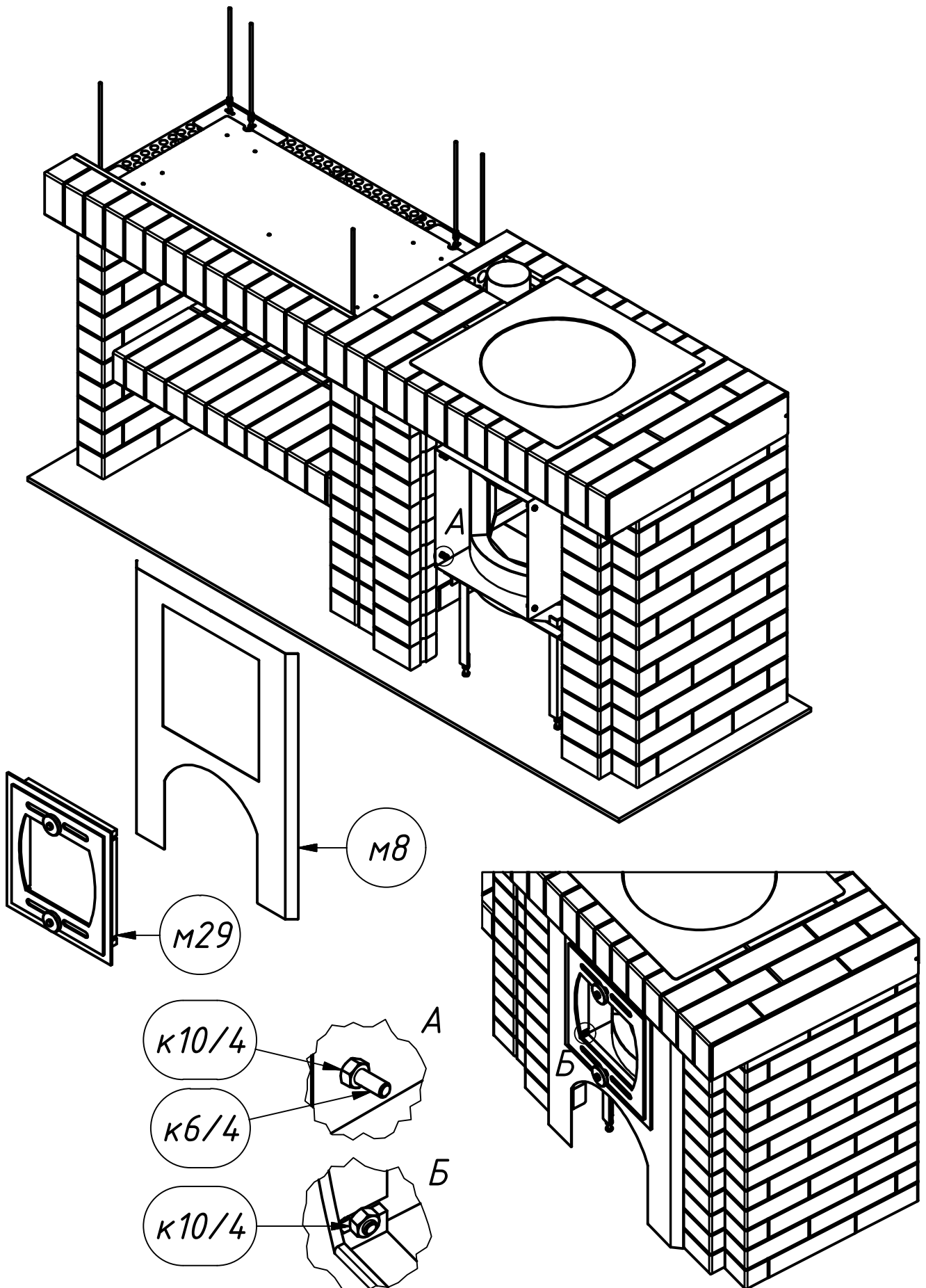
Аккуратно уставить столешницу, контролируя, чтобы она наделась на печку казана. Скорректировать положение печки относительно отверстия в столешнице и переднего проёма облицовки. Для этого рекомендуется примерять спереди накладку дверки м8.

Сверху на печь положить чугунную плиту м28 и, с помощью ножек подставки, выставить высоту печки так, чтобы плита была вровень или чуть выше столешницы.



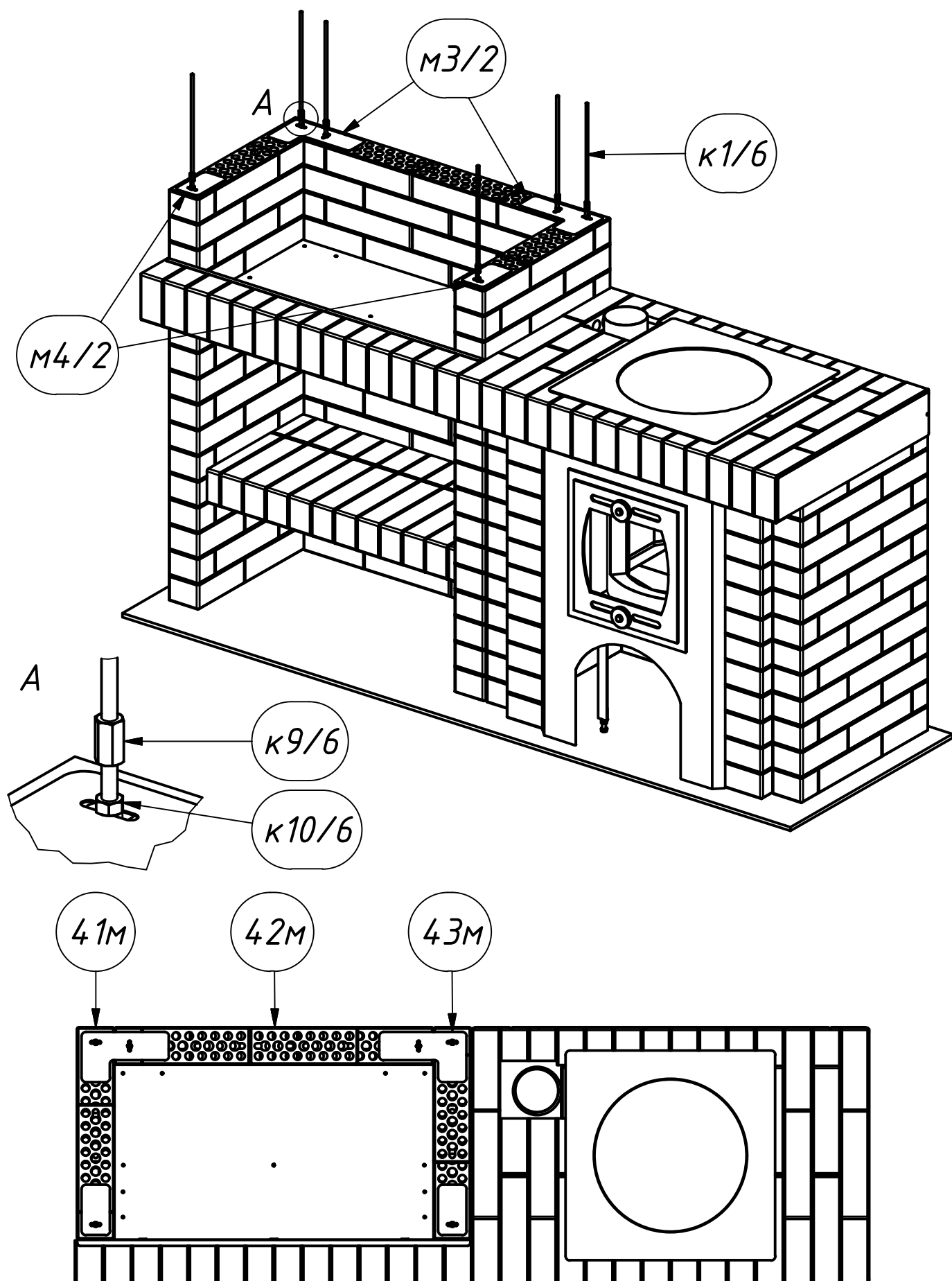
11

Далее установить накладку дверки м8 и дверку м29:
 прорези дверки надвинуть на болты тоннеля печки к6 (4шт.)
 и зафиксировать при помощи гаек к10 (4 шт.).

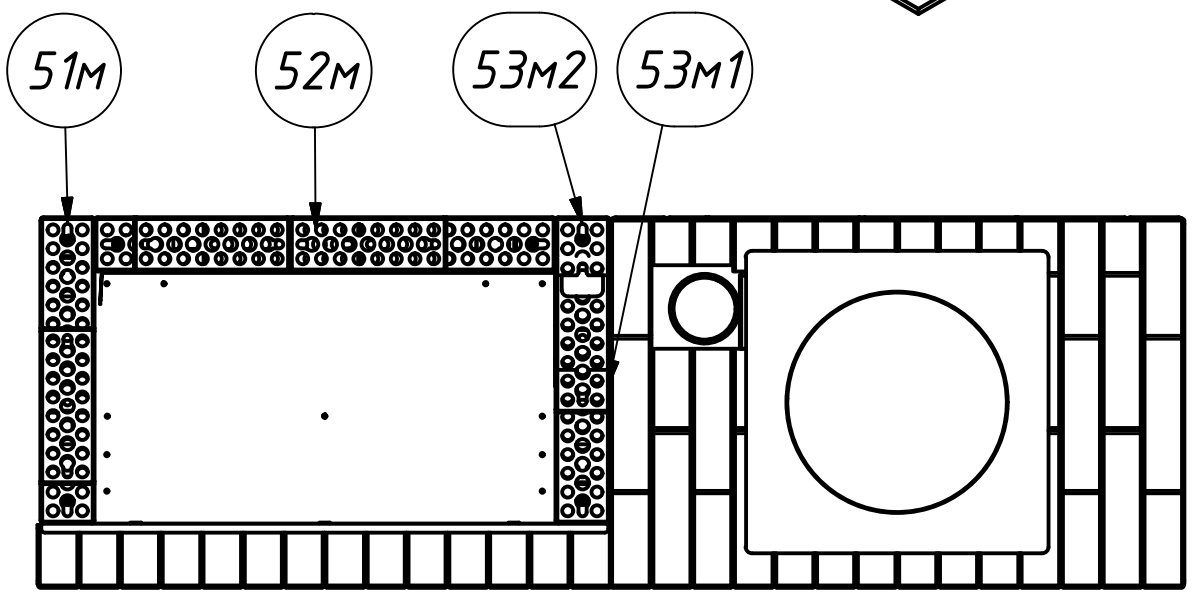
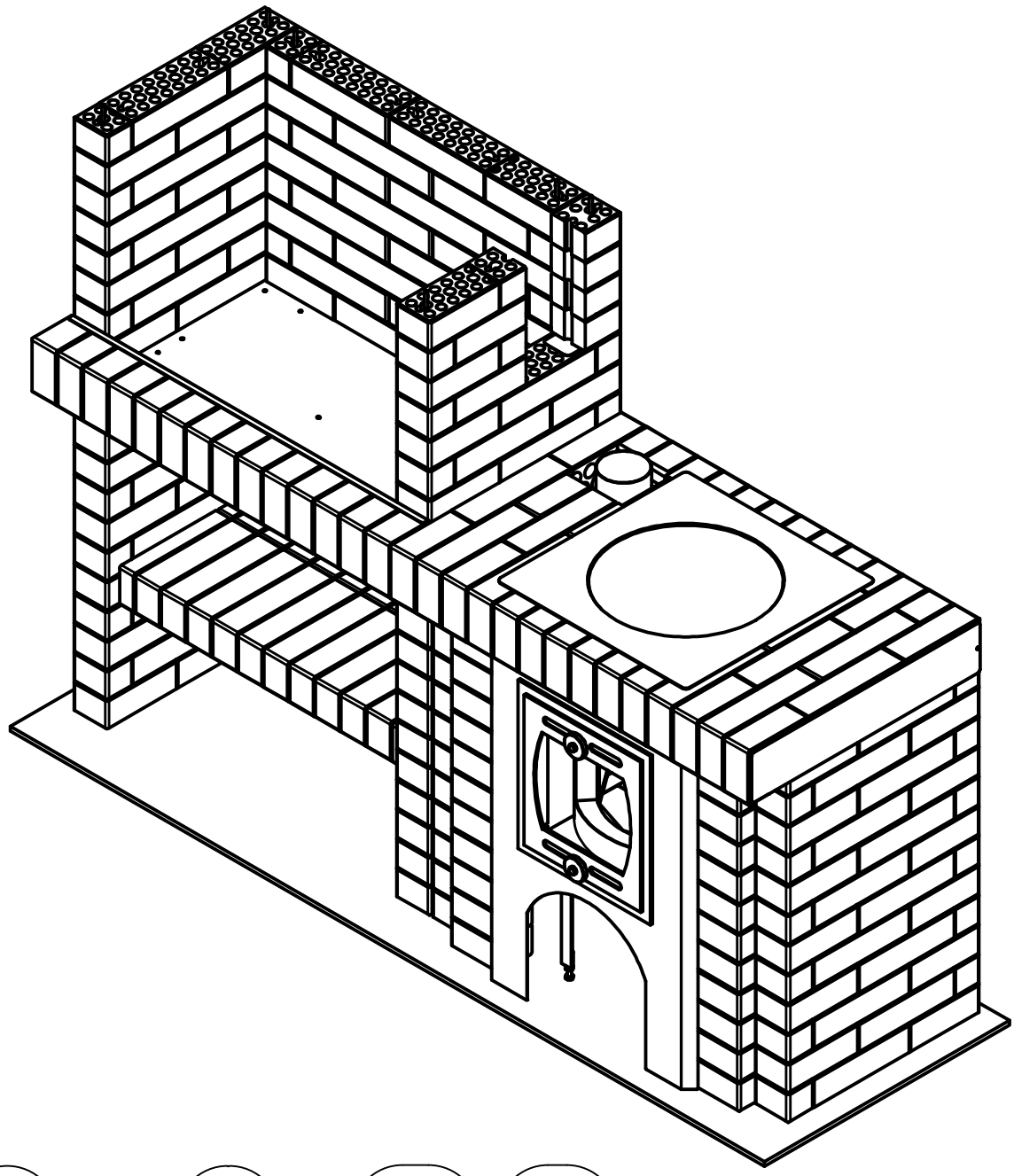


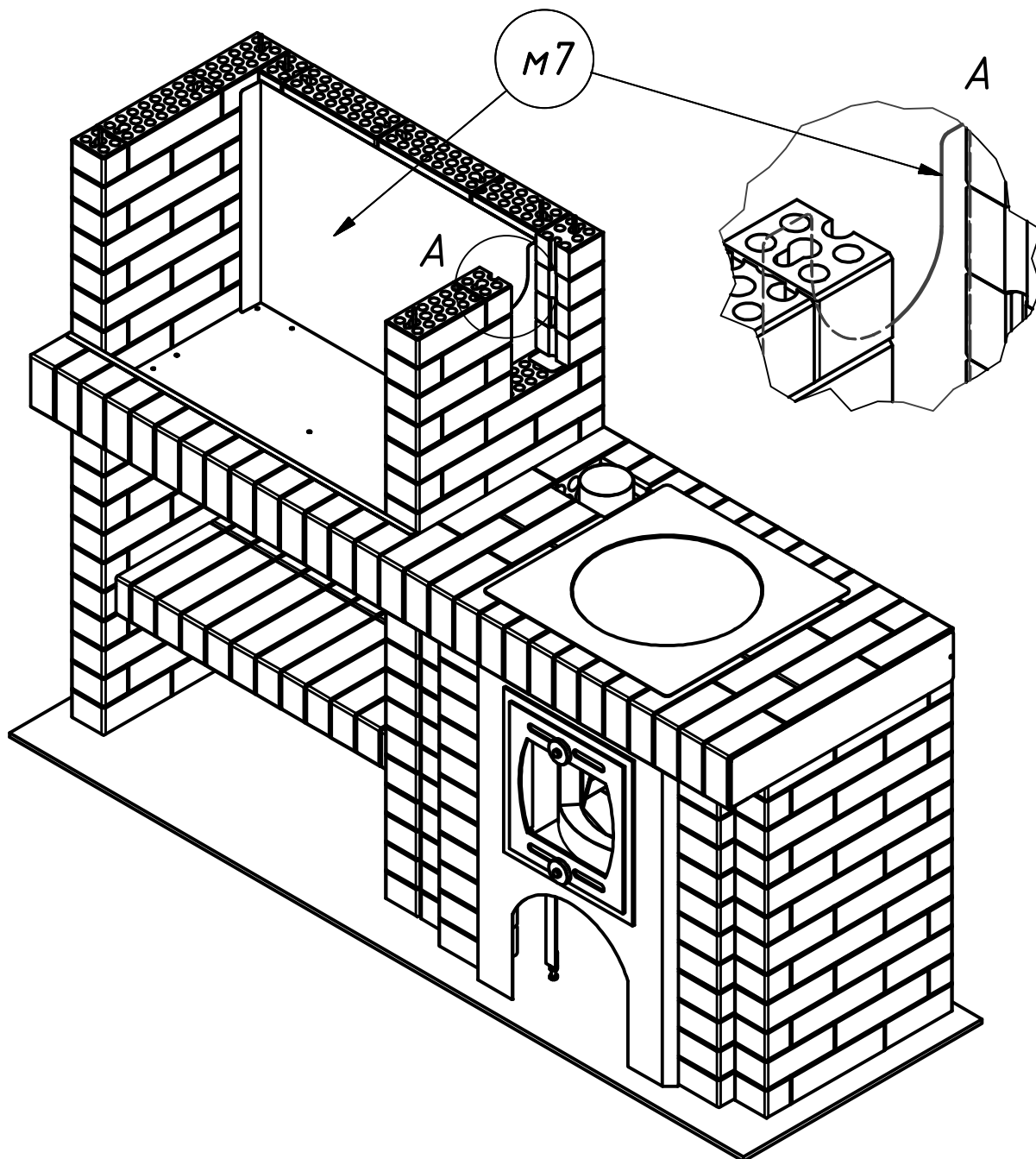
12

Четвёртый ряд блоков установить аналогично предыдущим, с той разницей, что все блоки имеют снизу вырез под столешницы.



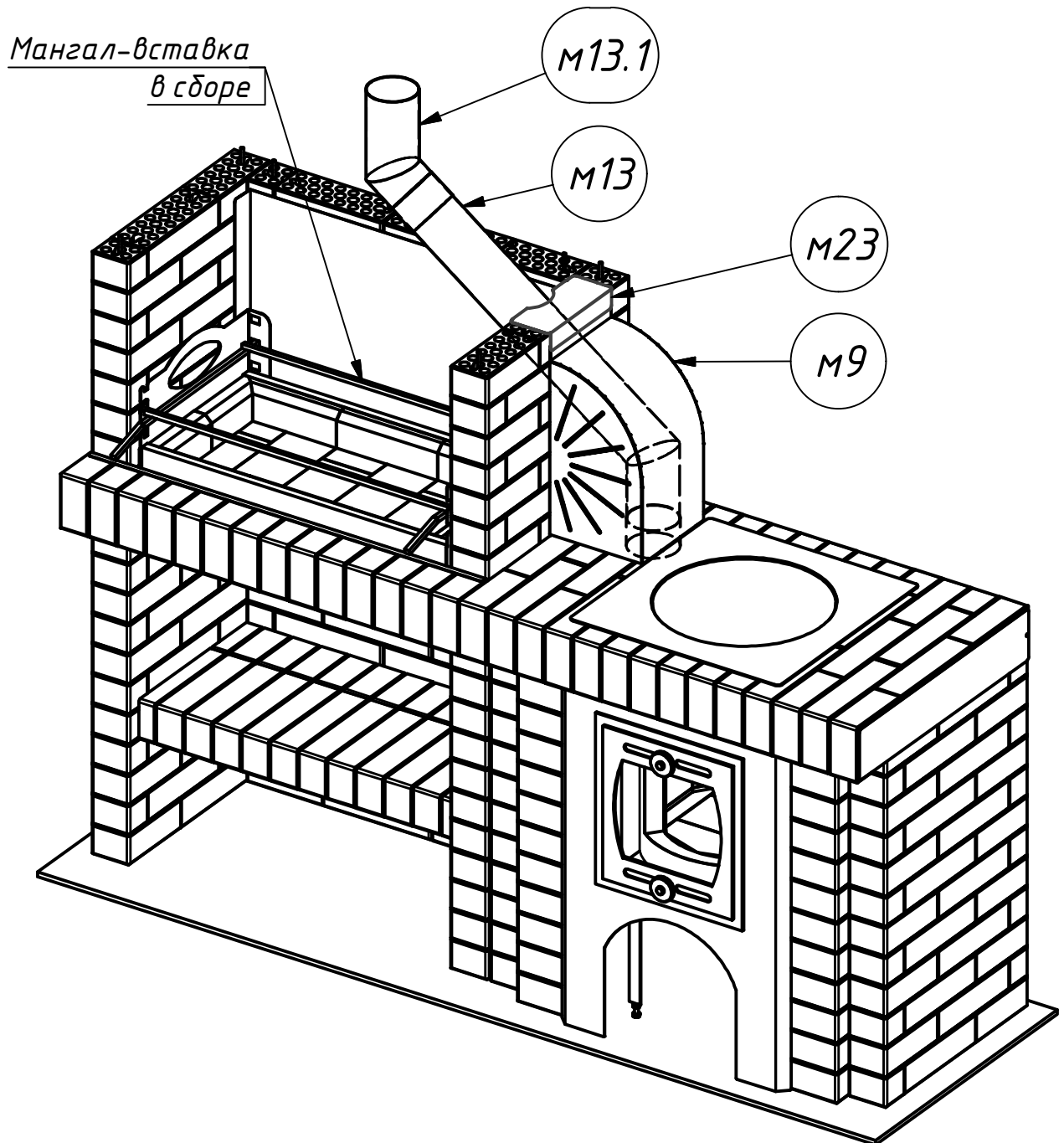
13





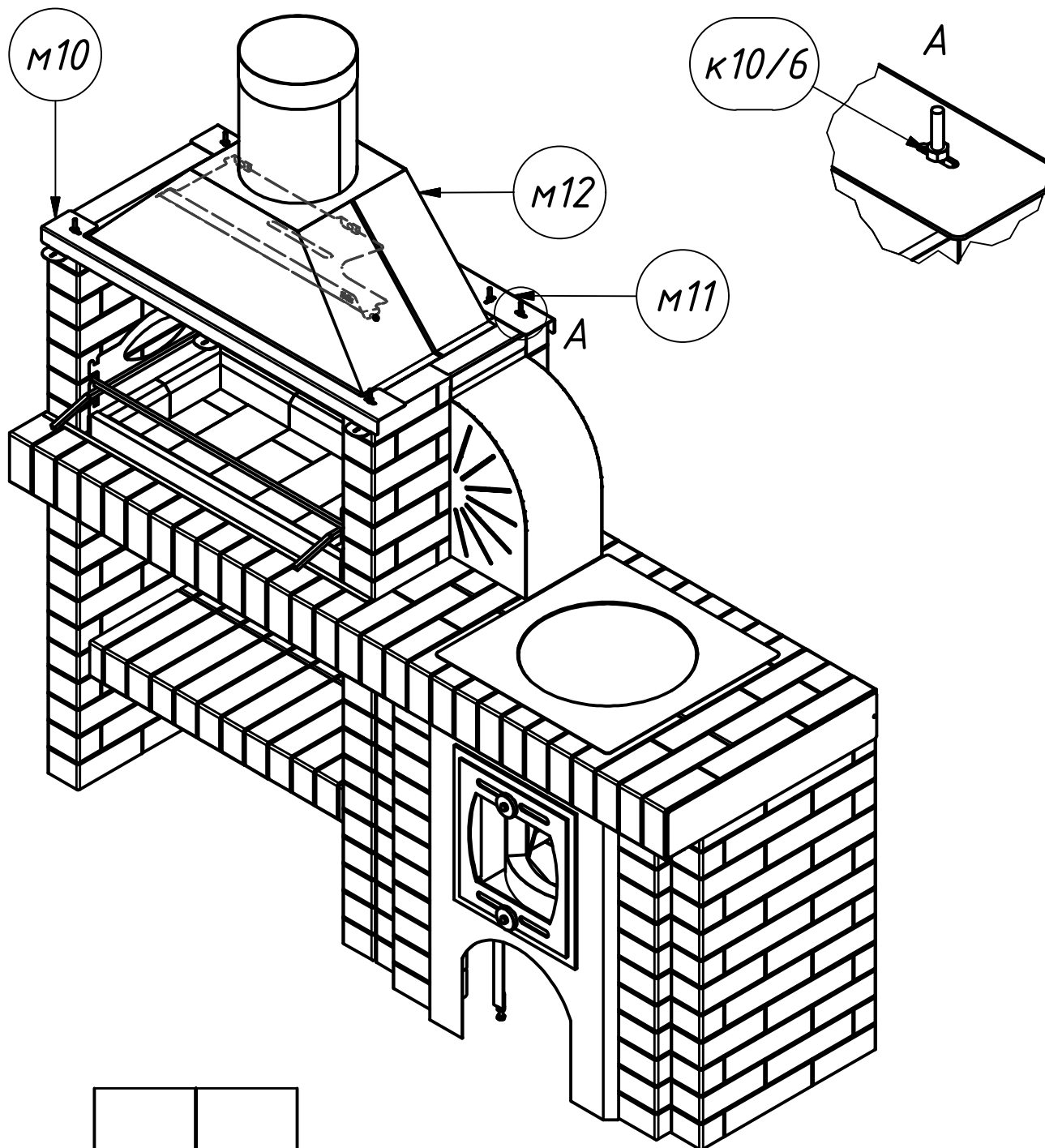
15

Установить дымоход казана (детали 13 и 13.1) и закрыть его экраном дымохода М9, фиксируя его креплением М23. Мангал-вставку в сборе разместить на подставке мангала.



16

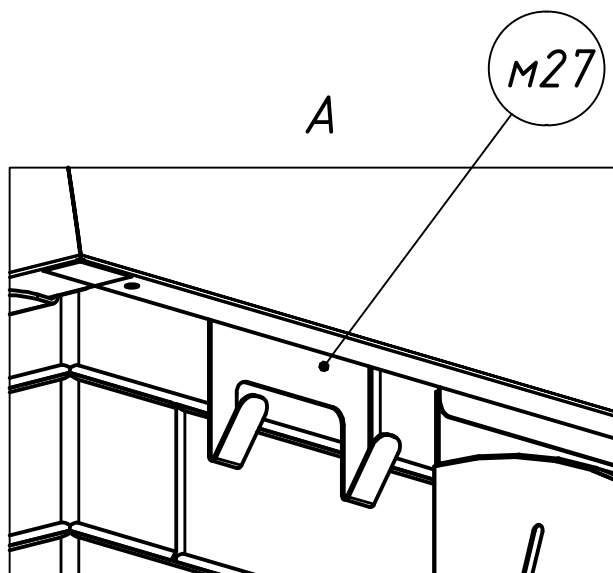
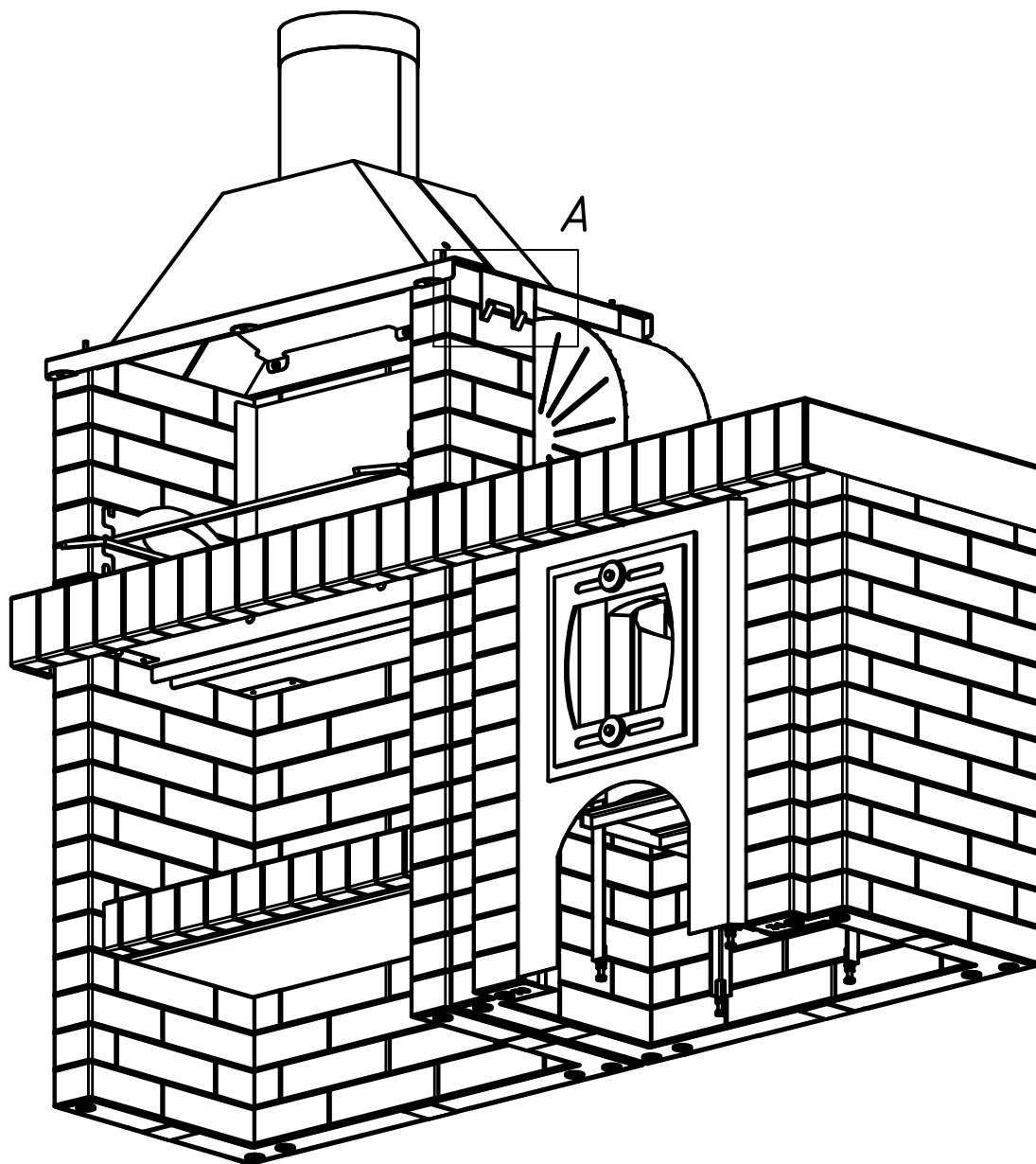
Установить зонт внутренний М12, профили зонта М10 и М11 расположить поверх зонта и закрепить все размещенные детали при помощи гаек К10 (6 шт.)



После закрепления зонта внутреннего в его резьбовые заклепки снаружи вкрутить болты К6 (4 шт.) и разместить внутри него зуб М12.1. Для этого зуб поднять внутри зонта вдоль его передней грани до упора, после чего задвинуть к дальней стенке, совмещая вырезы в зубе с заклепками внутри зонта.

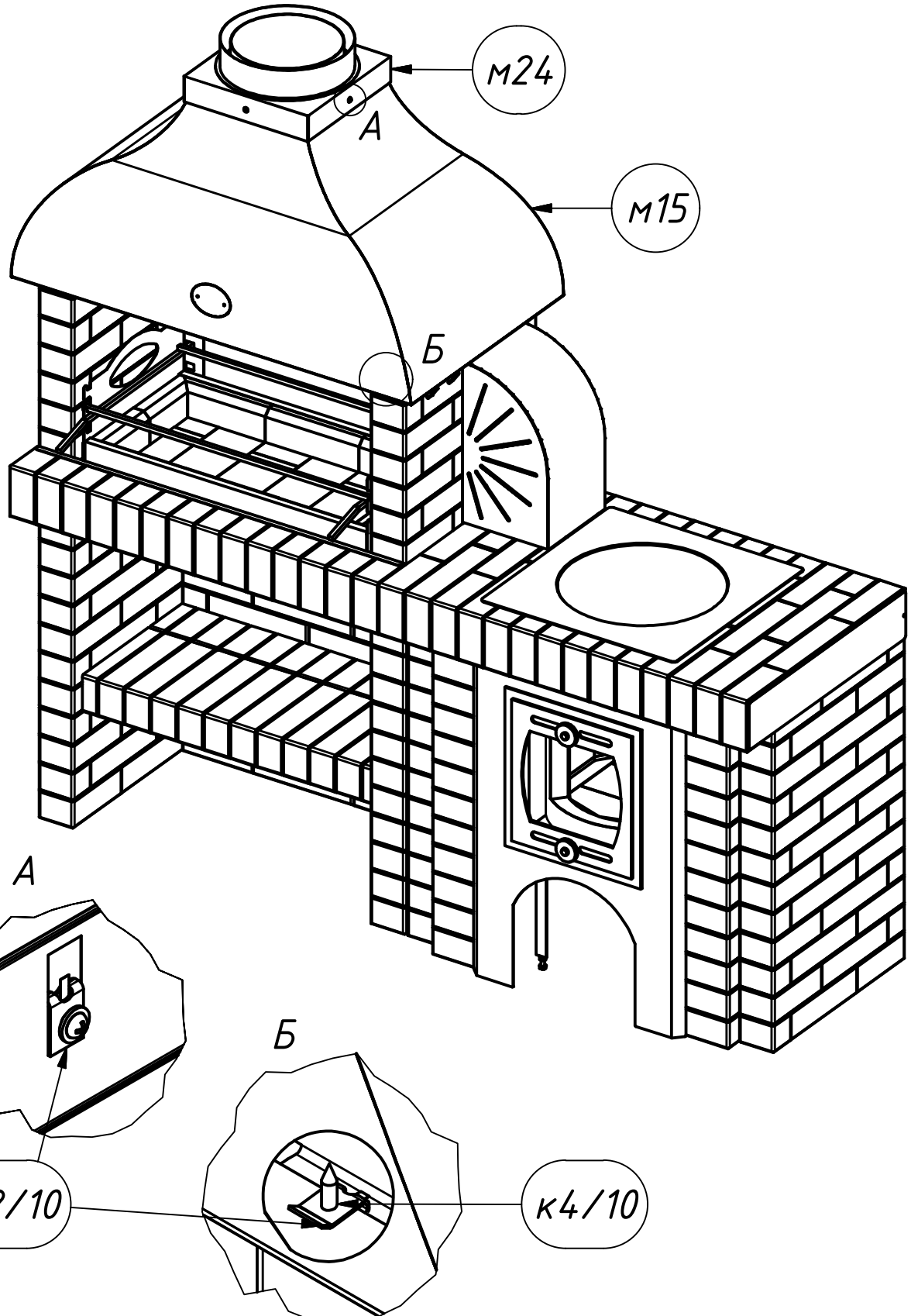
17

Крючок м27 расположить в зазоре между зонтом внутренним м12 и блоком 53м1.



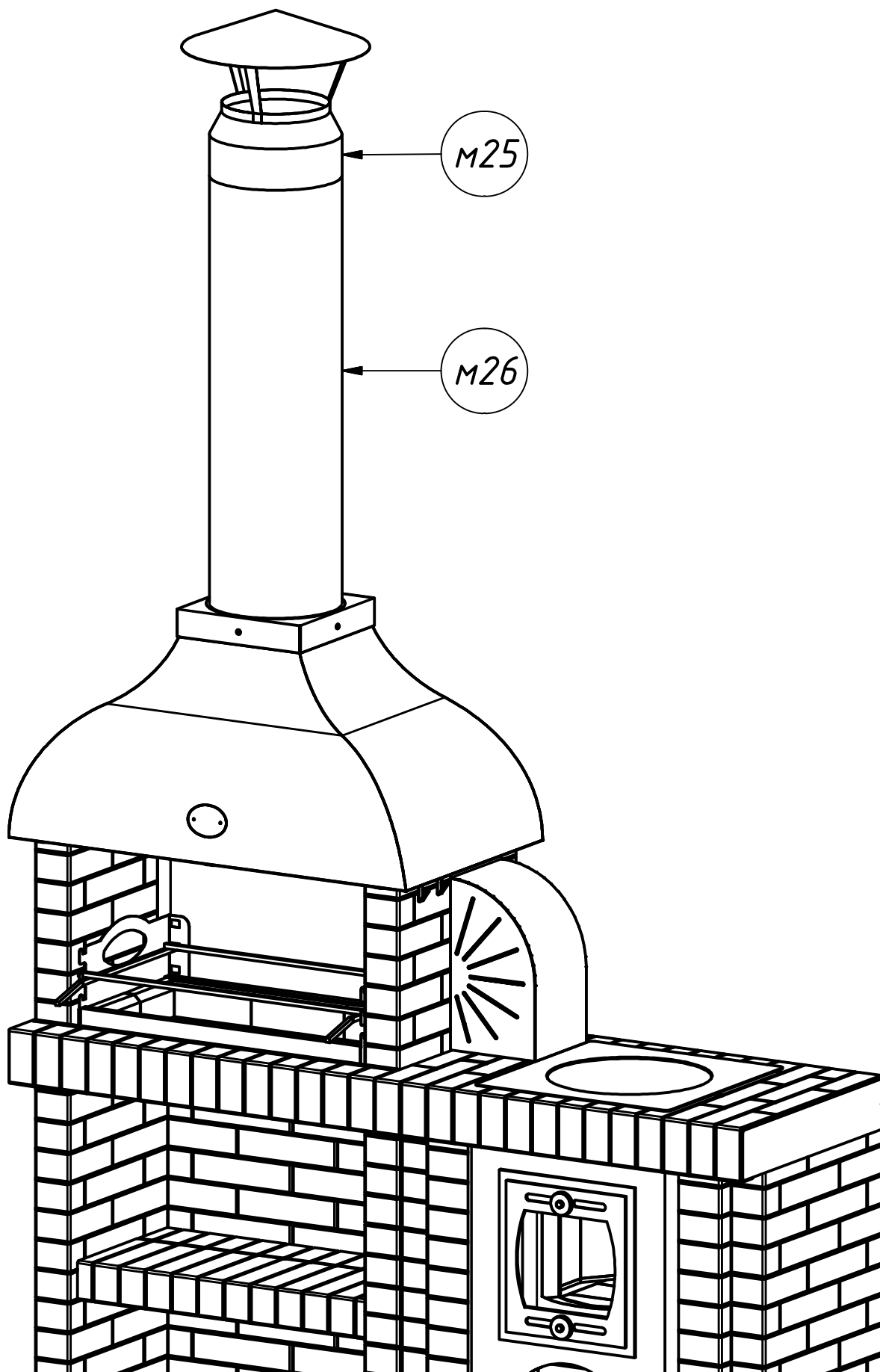
18

На зонте внешнем м15 закрепить 10 гаек-скоб для дальнейшего крепления деталей (6 снизу и 4 сверху). Установить зонт м15, закрепив его снизу саморезами с прессшайбой (6 шт.). После установить стартовую площадку м24 и закрепить ее при помощи саморезов с прессшайбой (4 шт.).



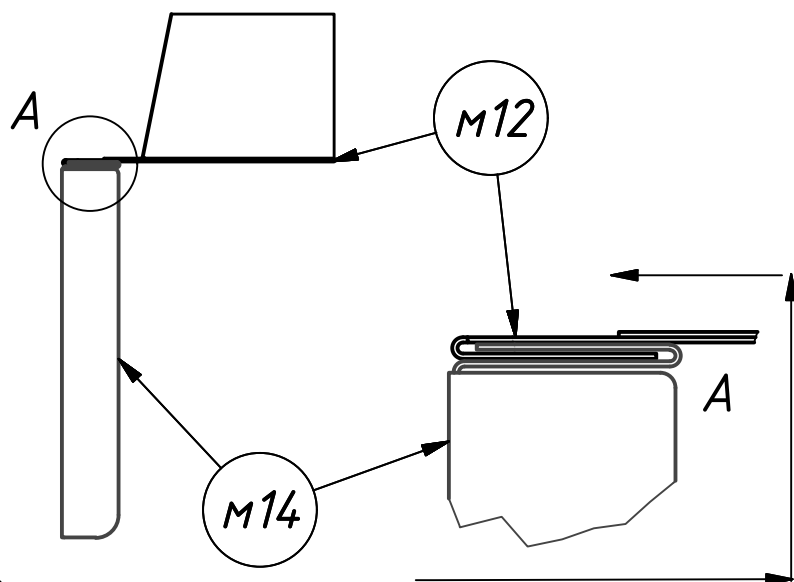
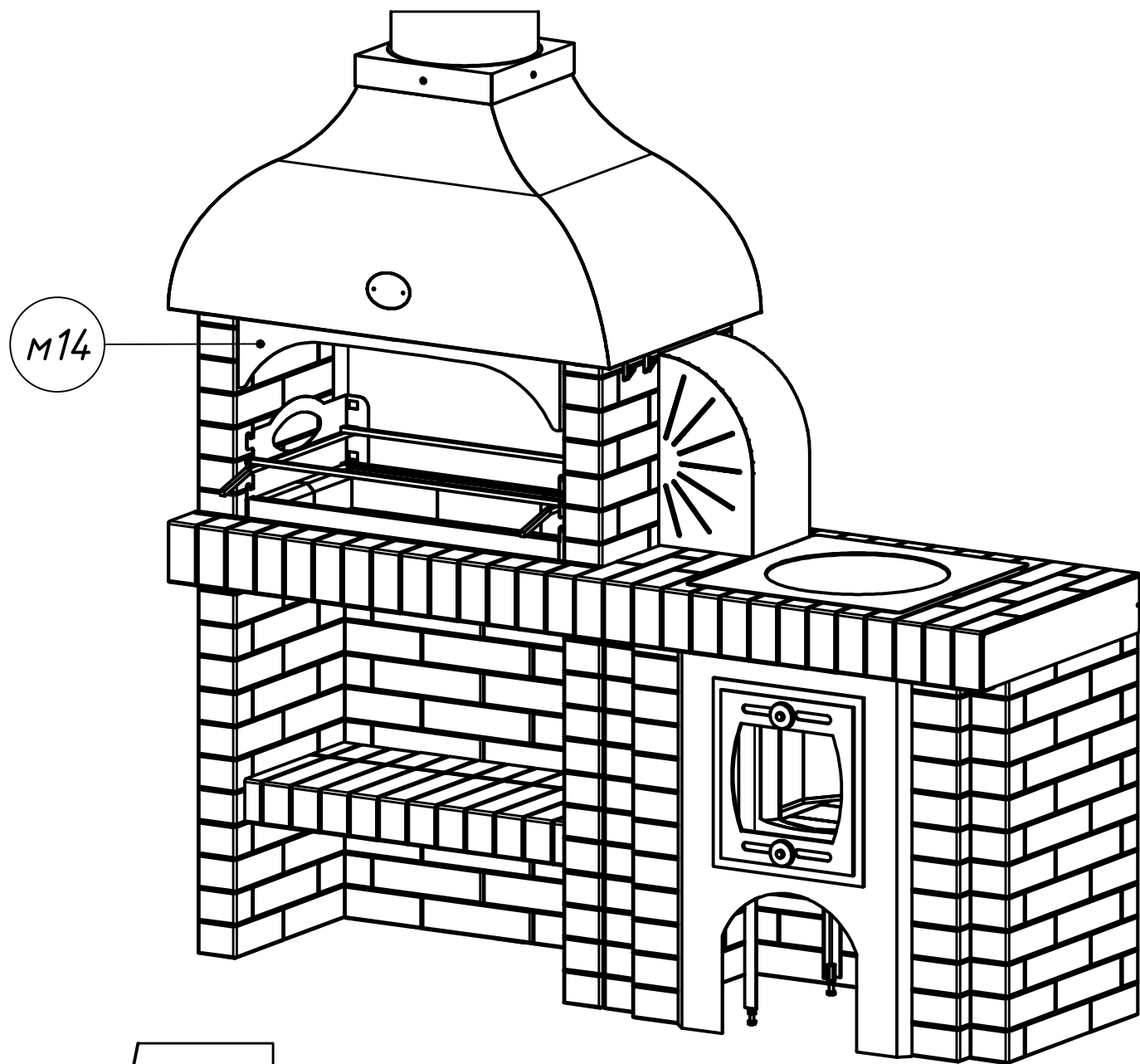
19

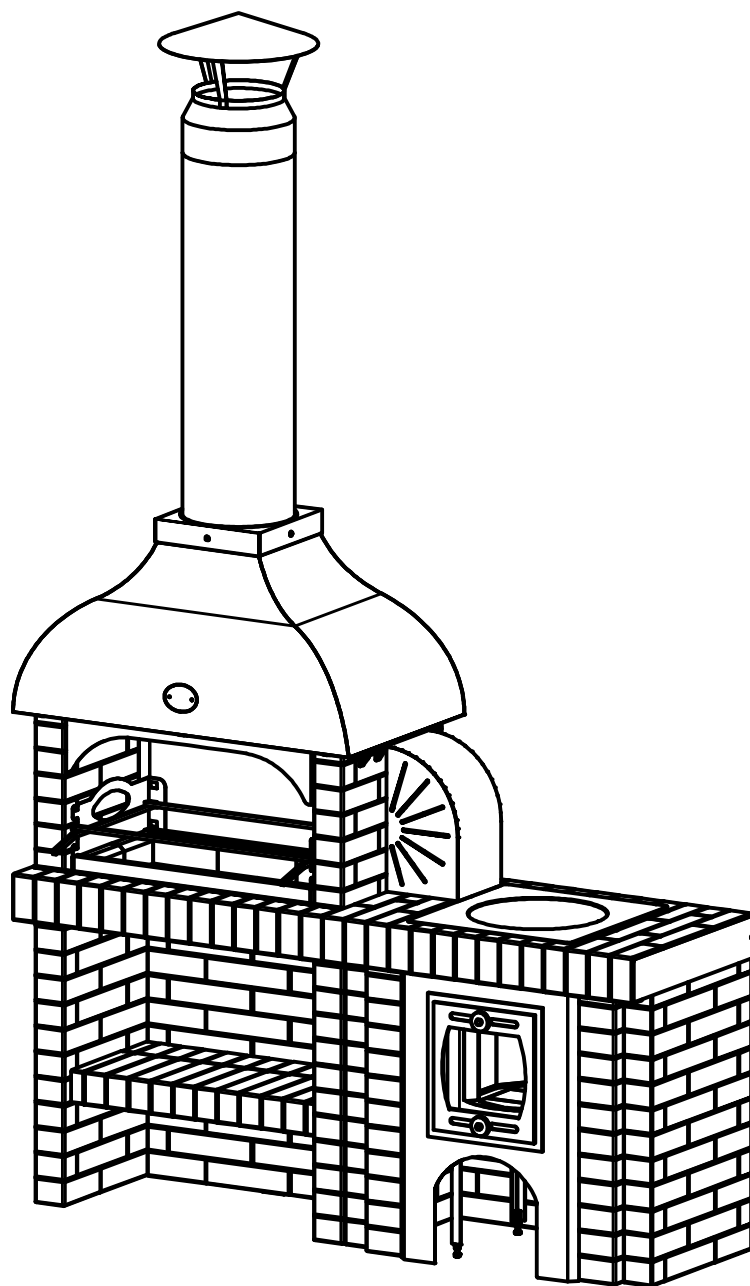
Установить трубу изолированную м26 и флюгарок м25.



20

В заключение, разместитъ шторку м14.
Для этого необходимо завести ее верхнюю часть внутрь зонта модуля,
немного поднять вверх и зацепить отбортовку шторы за отбортовку
зонта внутреннего, потянув шторку на себя.





Ваш модуль готов!

*Мы будем рады Вашим отзывам и фотографиям
установленного изделия:*

www.kdm-nn.ru

Тепла и уюта!