



П А С П О Р Т



**Печь помпейская  
«Помпейка-600» мобильная**

# Содержание:

1	Паспорт печи.....	2
1.1	Общие сведения.....	2
1.2	Технические характеристики .....	3
2	Комплектация поставки, установка и сборка печи .....	4
2.1	Комплектация .....	4
2.2	Общие требования к установке .....	4
2.3	Сборка .....	5
3	Инструкция по эксплуатации.....	5
3.1	Правила топки и эксплуатации печи .....	5
4	Гарантийные обязательства .....	6
4.1	Гарантия на модуль составляет 1(один) год с даты продажи.....	6

## 1 Паспорт печи

### 1.1 Общие сведения

Производитель помпейской печи «Помпейка-600» мобильная – ООО «КДМ» предлагает Вам один из лучших вариантов печи для приготовления пищи. В ней можно готовить пиццу, разные виды выпечки, мяса и все классические рецепты для русской печи. Работает на дровах. Печь подходит для готовки на 2-6 человек.

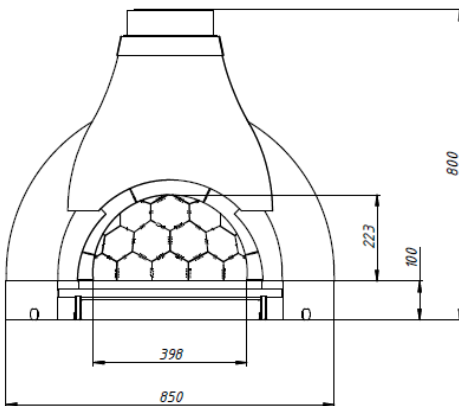
Конструкция печи состоит трёх основных элементов:

- сферического свода с подом из шамотных кирпичей в форме сот;
- полусферы облицовки;
- дымосборника.

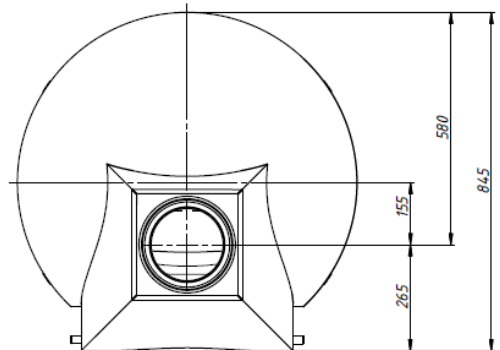
Шамотный свод печи изолирован одеялом из керамического волокна толщиной 25 мм и дополнительной жесткой сферической оболочкой. Такая трехслойная конструкция позволяет сохранять драгоценное тепло для приготовления пищи длительное время.

## 1.2 Технические характеристики

Габаритные размеры	850x845x800 мм
Диаметр дымоотводящего патрубка	Ду 180/230 мм
Внутренний диаметр пода	600 мм
Высота топочной камеры	320 мм
Вес	163 кг
Вид топлива	дрова (влажность менее 20%)
Длина дров (рекомендуемая)	30 см, сечением 3х3см
Время от розжига до пиццы	25-35 минут
Расход дров до выгорания сажи на своде	4,5 кг



Вид сверху



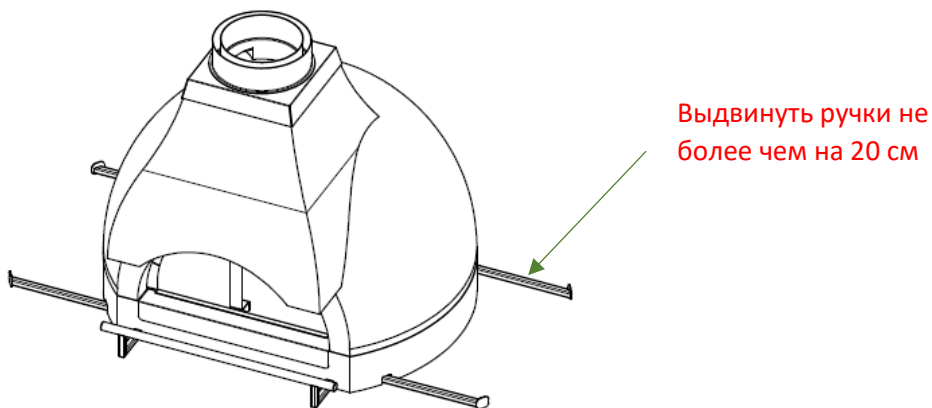
## 2 Комплектация поставки, установка и сборка печи

### 2.1 Комплектация

Проверить комплект поставки согласно комплектовочному листу (прилагается с печью).

### 2.2 Общие требования к установке

*Для переноса печи и установки на штатное место предусмотрены четыре транспортировочные ручки, выдвигающиеся из основания печи.*



2.2.1 Расстояние от печи до стен, выполненных из горючих материалов и защищенных в соответствии с противопожарными нормами и требованиями, не менее 200 мм, до незащищенных – 500 мм. Допускается применение различных негорючих теплоизоляционных материалов при условии, что эти меры при эксплуатации печи не позволят нагреть горючие поверхности более 50°C.

2.2.2 Расстояние от топочной дверки до противоположной стены, выполненной из горючих материалов, должно быть не менее 1250 мм.

2.2.3 Участок потолка над печью должен быть выполнен из негорючих материалов или защищен ими с целью соблюдения противопожарных норм.

## 2.3 Сборка

Сборку осуществить согласно прилагаемой инструкции по сборке на бумажном носителе, либо по электронной версии инструкции (в цветном варианте) на сайте [kdm-nn.ru](http://kdm-nn.ru).

# 3 Инструкция по эксплуатации

## 3.1 Правила топки и эксплуатации печи

3.1.1 Топка печи должна производиться исключительно дровами. Рекомендуемая длина дров 30 см, сечение 3х3 см.

3.1.2 Требования к дровам: дрова должны быть преимущественно лиственных пород деревьев с влажностью не более 20%. Подобная влажность дров достигается их хранением в заготовленном состоянии на открытом воздухе под навесом, либо в хорошо проветриваемом помещении (сарай) не менее двух лет перед их использованием.

3.1.3 Для розжига печи выложить на поду печи мелконарубленные дрова (толщиной с палец) «колодцем» (см. рис.), к передней стенке «колодца» вертикально заложить щепки и зажечь.



3.1.4 После полного воспламенения «колодца» заложить необходимое количество дров 4-5 кг.

3.1.5 Время подготовки печи составляет 25-35 минут (в зависимости от времени года).

Чистый свод изнутри печи (сажа выгорела) означает готовность печи к приготовлению пищи.

### **Запрещается!:**

- растапливать печь легковоспламеняющимися или горючими жидкостями;
- применять в качестве топлива каменный уголь, кокс, торф, жидкие и газообразные виды топлива;
- применять дрова, длина которых превышает размер топки;
- топить печь сырыми дровами, сжигать в ней мусор и т.п.;
- сушить одежду, обувь и др. предметы на деталях печи;
- удалять золу и угли из неостывшей печи;
- вносить изменения в конструкцию печи и использовать ее не по назначению;
- оставлять без присмотра печь в процессе топки, а также поручать надзор над ней малолетним детям;
- запрещается топить печь лицам в нетрезвом состоянии.

## **4 Гарантийные обязательства**

### **4.1 Гарантия на модуль составляет 1(один) год с даты продажи.**

В гарантийный ремонт не принимаются изделия:

- без данного Паспорта, либо при отсутствии штампа Продавца, а также без указания даты продажи;
- эксплуатация которых, проводилась с нарушением правил, изложенных в настоящем Паспорте;
- при наличии признаков постороннего вмешательства, проведения любого рода работ по усовершенствованию и доработке;
- с повреждениями, возникшими по вине потребителя.

С требованиями и правилами, изложенными в настоящем Паспорте мобильной помпейской печи «Помпейка-600» мобильная ОЗНАКОМЛЕН

« \_\_\_\_ » \_\_\_\_\_ 202 \_\_\_\_ г.  
\_\_\_\_\_ / \_\_\_\_\_

## 4.2 ГАРАНТИЙНЫЙ ТАЛОН

Дата продажи : \_\_\_\_\_ г.

Печать,                      адрес,                      телефон                      фирмы-продавца:

\_\_\_\_\_  
\_\_\_\_\_  
\_\_\_\_\_

\_\_\_\_\_ / \_\_\_\_\_ М.П.

Производитель: ООО «КДМ»,  
603163, Нижний Новгород, Родионова, 193/5, П5.  
Тел.: +7 (831) 213-90-62, эл. почта: kdm-nn@mail.ru, сайт: kdm-nn.ru

-----  
Отрывной талон:

Паспорт на мобильную помпейскую печь «Помпейка-600» мобильная получил:

\_\_\_\_\_  
ФИО

« \_\_\_\_ » \_\_\_\_\_ 202 \_\_\_\_ г. \_\_\_\_\_ Подпись