

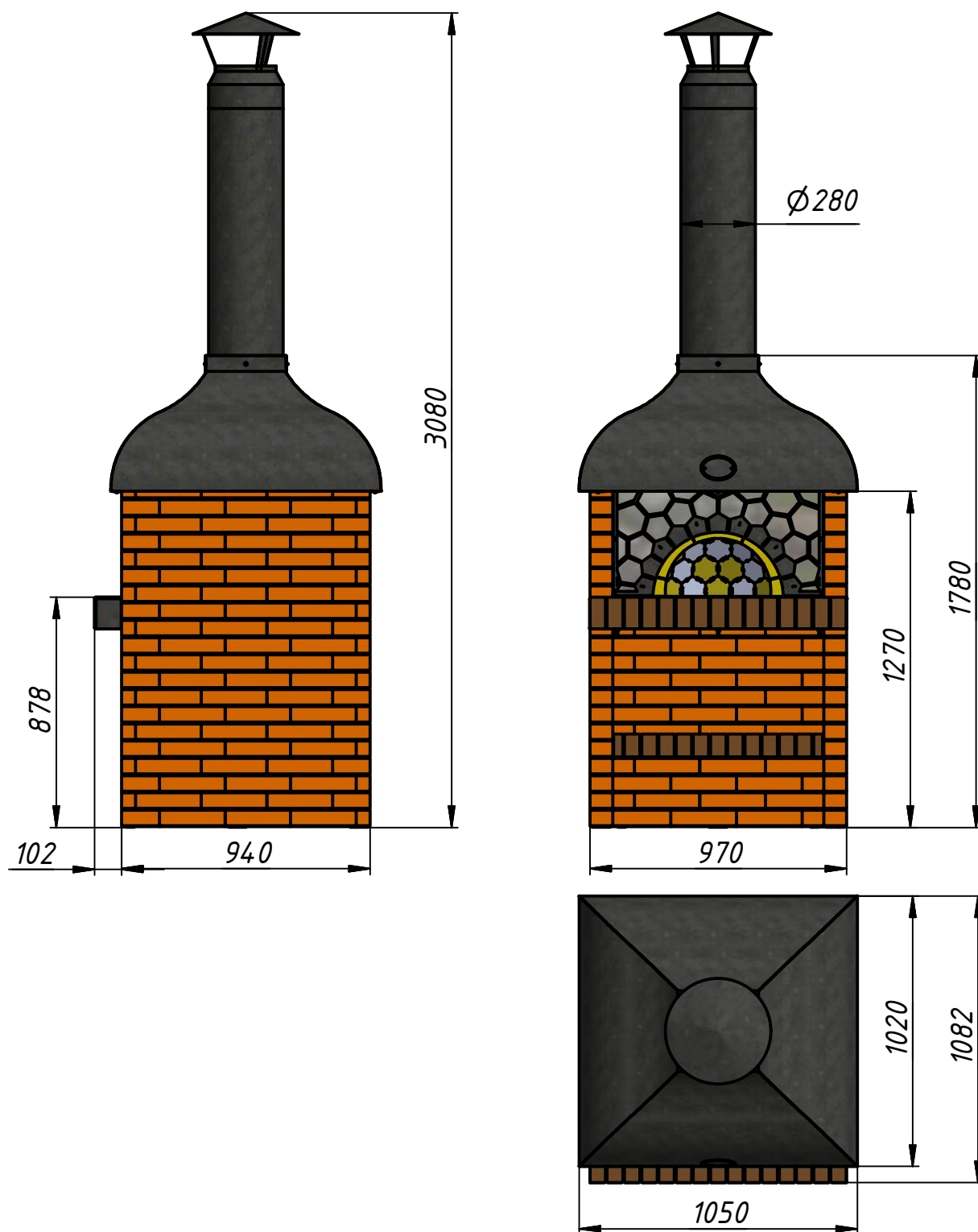


ИНСТРУКЦИЯ ПО СБОРКЕ

МОДУЛЯ «ПОМПЕЙКА КДМ»

(изделие представлено в базовой расцветке)

ВВЕДЕНИЕ

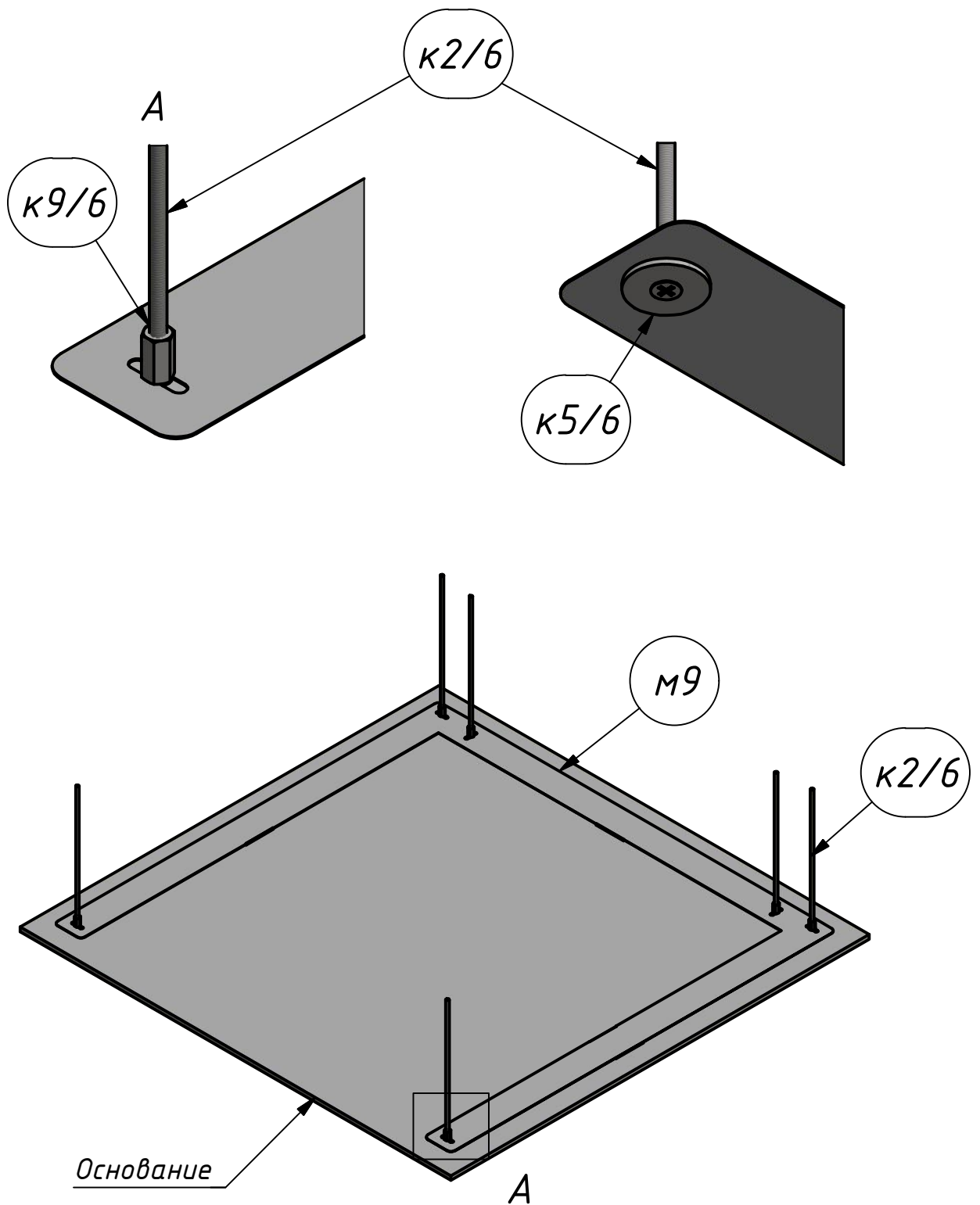


- При сборке рядов контролировать вертикальность, горизонтальность, параллельность и перпендикулярность блоков.
- Кирпичные блоки и пластины перевязки склеивать точно герметиком. На каждый блок или пластину достаточно несколько точек.
- Все блоки пронумерованы по месту расположения - слева направо по часовой стрелке. Первая цифра - номер ряда, вторая - номер блока в ряду.
- Кладка шамотных деталей пода, арки внутренней и свода модуля ведётся по рядам на огнеупорную смесь из комплекта.

Желаем Вам успешной работы!

1

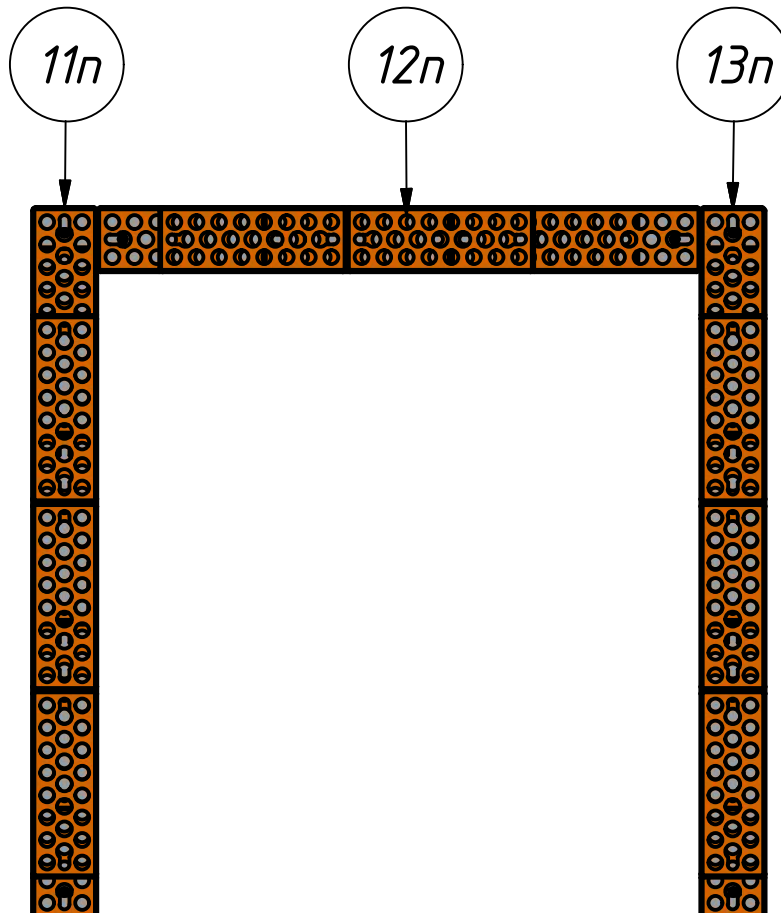
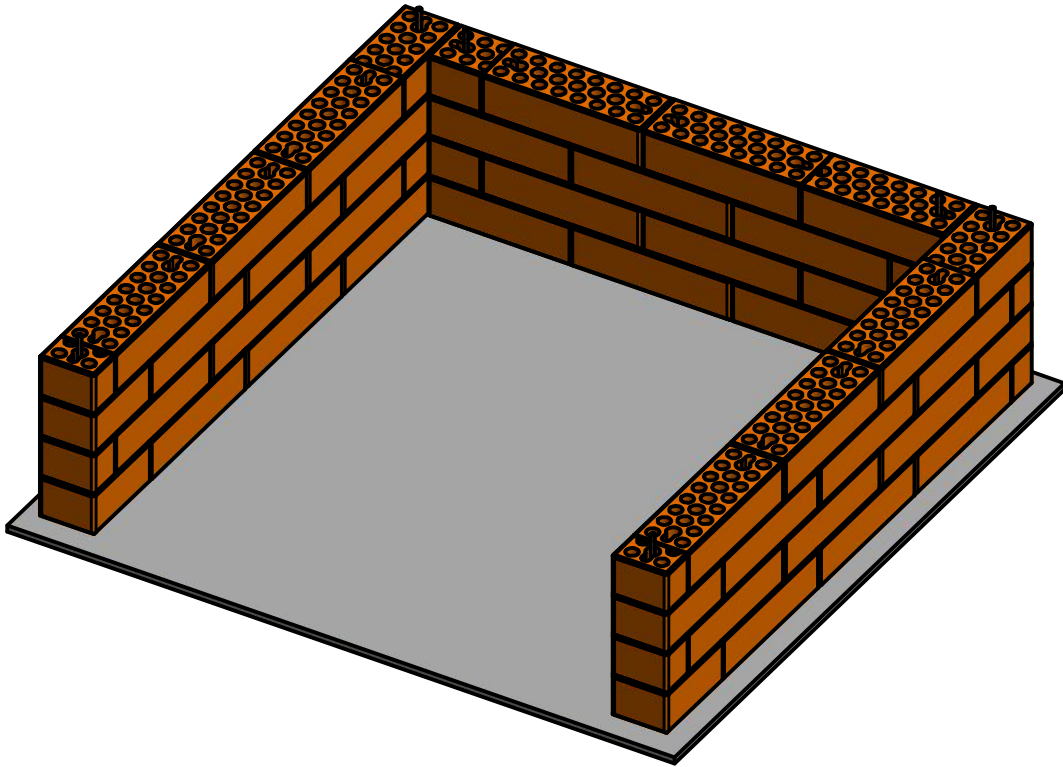
На стартовой пластине М9 закрепить шпильки К2 (6 шт.),
как показано на схеме.
Установить пластину с закрепленными на ней шпильками на заранее
подготовленное основание.



Внимание! На первый ряд идут шпильки длиной 280 мм, упакованные
отдельно (6 шт.) и помеченные красной изолянтной.
На следующие четыре ряда идут 24 шпильки длиной 260 мм. – они помечены
синей изолянтной.

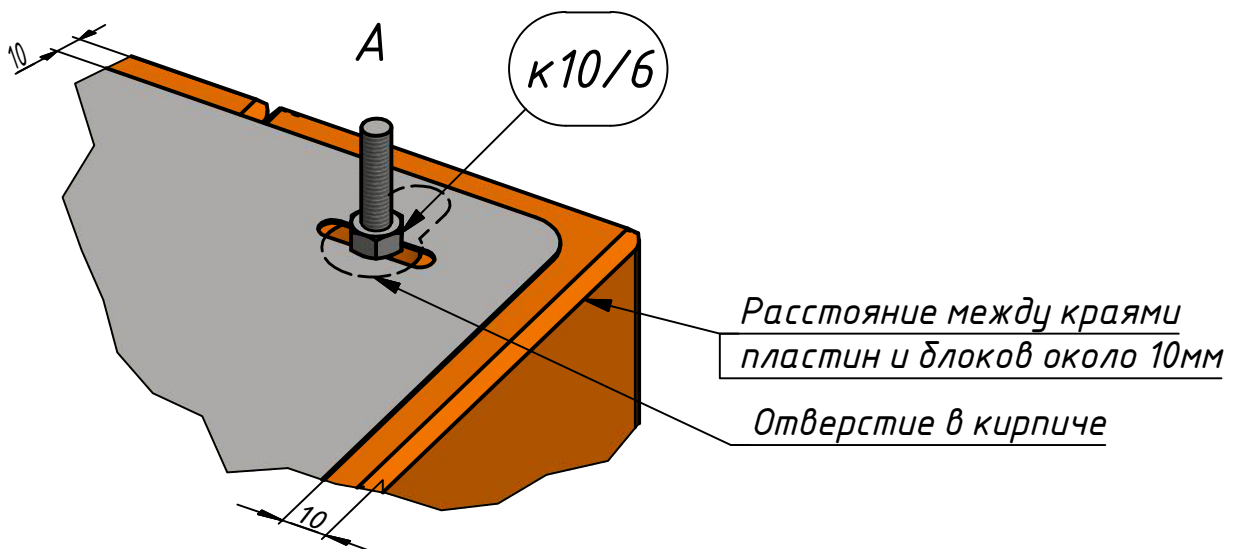
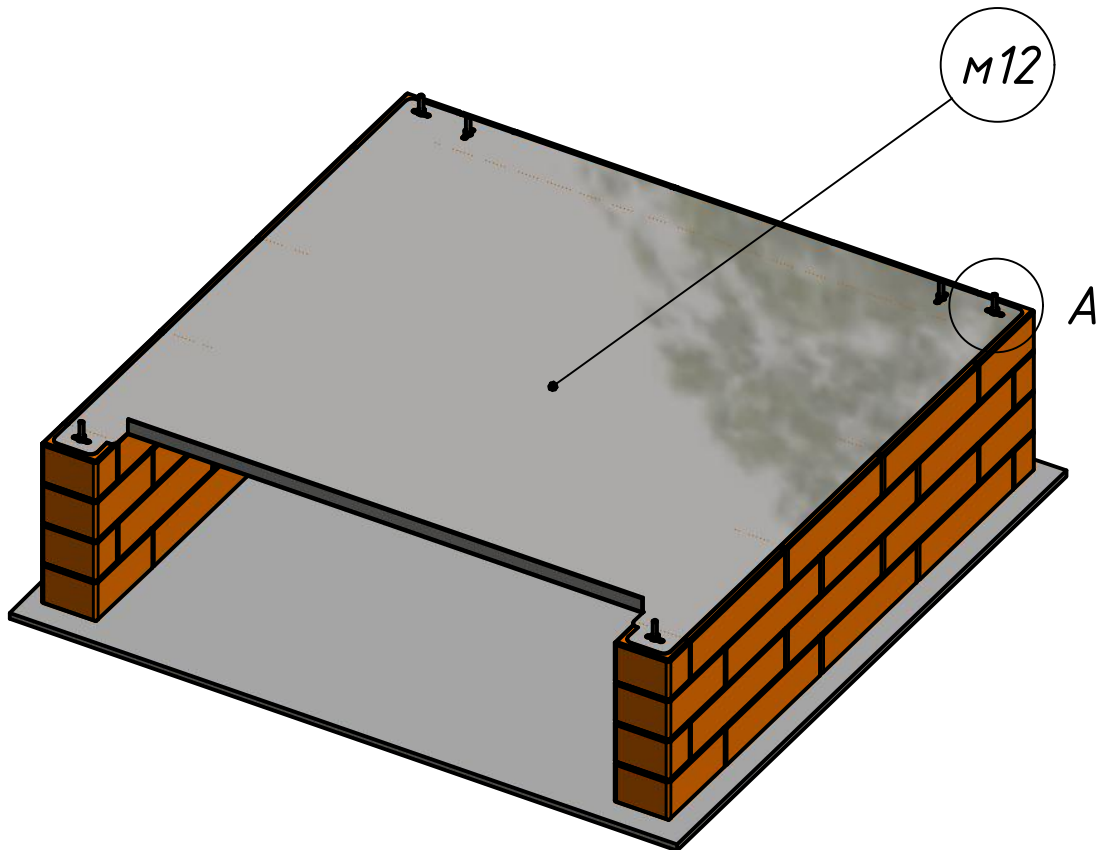
2

Блоки, в соответствии с нумерацией, надеть на шпильки, склеивая их между собой герметиком и скрепляя гайками через пластины (см. шаги 3, 4).



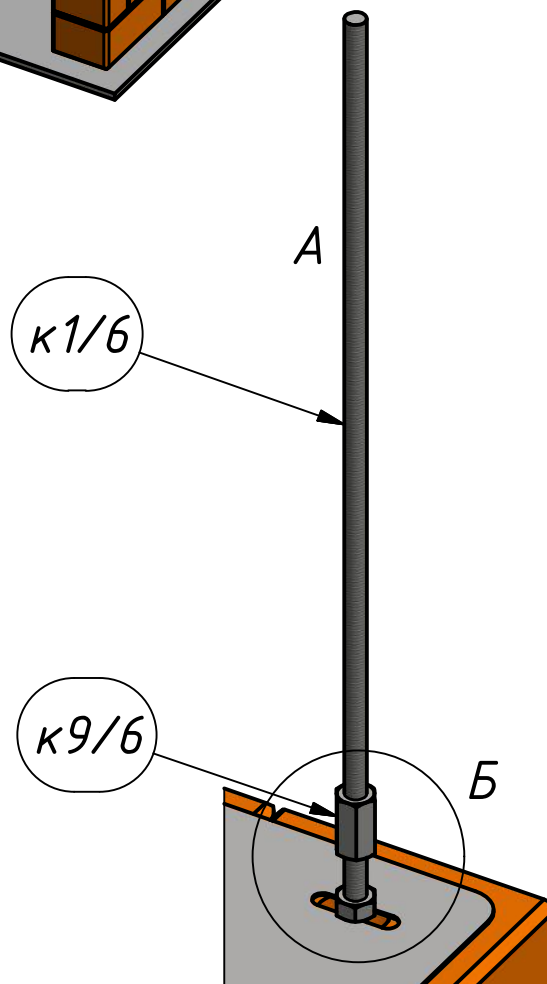
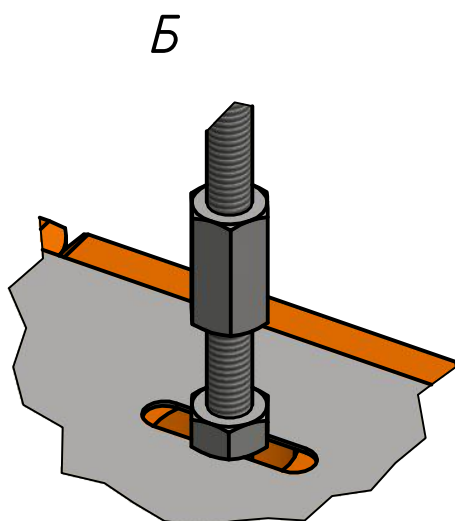
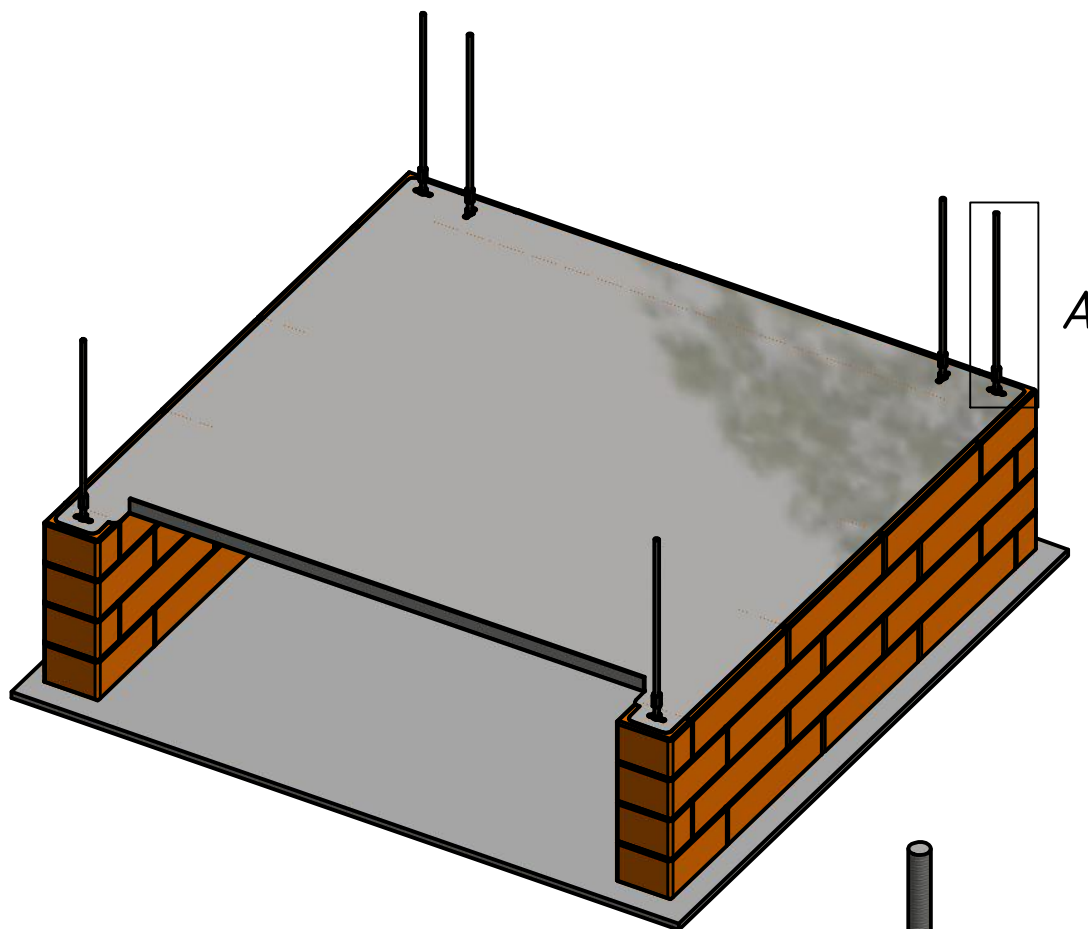
3

При помощи герметика приклеить на блоки первого ряда основу полки нижней м12 с одинаковым отступом от краёв блоков (около 10 мм). При необходимости, скорректировать положение блоков, затем закрепить установленные детали при помощи гаек к10 (6 шт.), закрутив их по центру отверстий в кирпиче (так, чтобы они не мешали блокам следующего ряда).



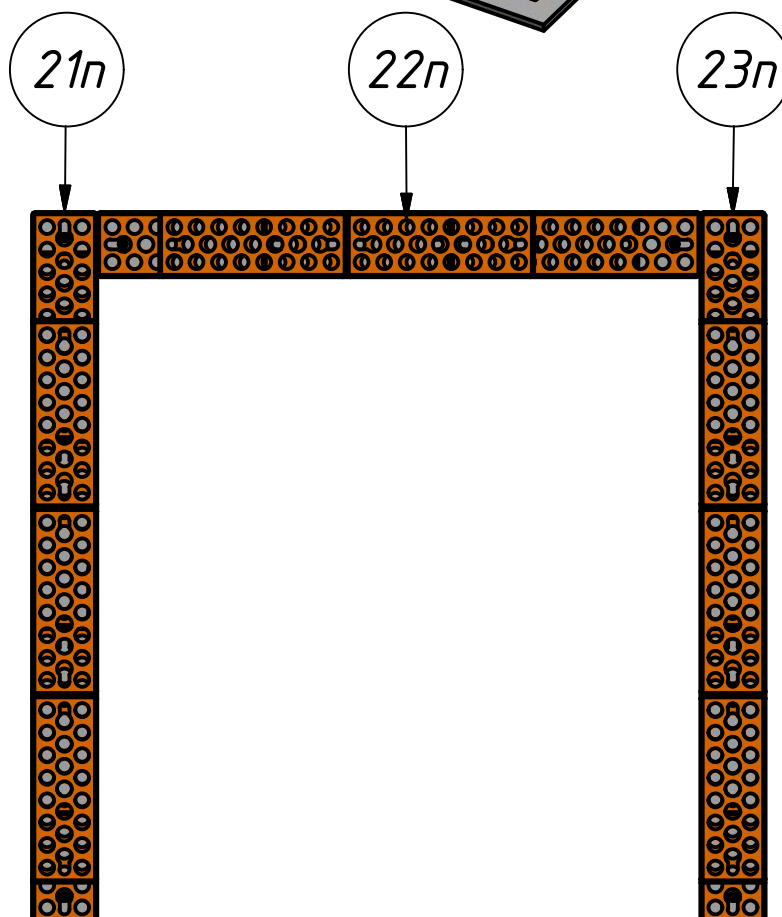
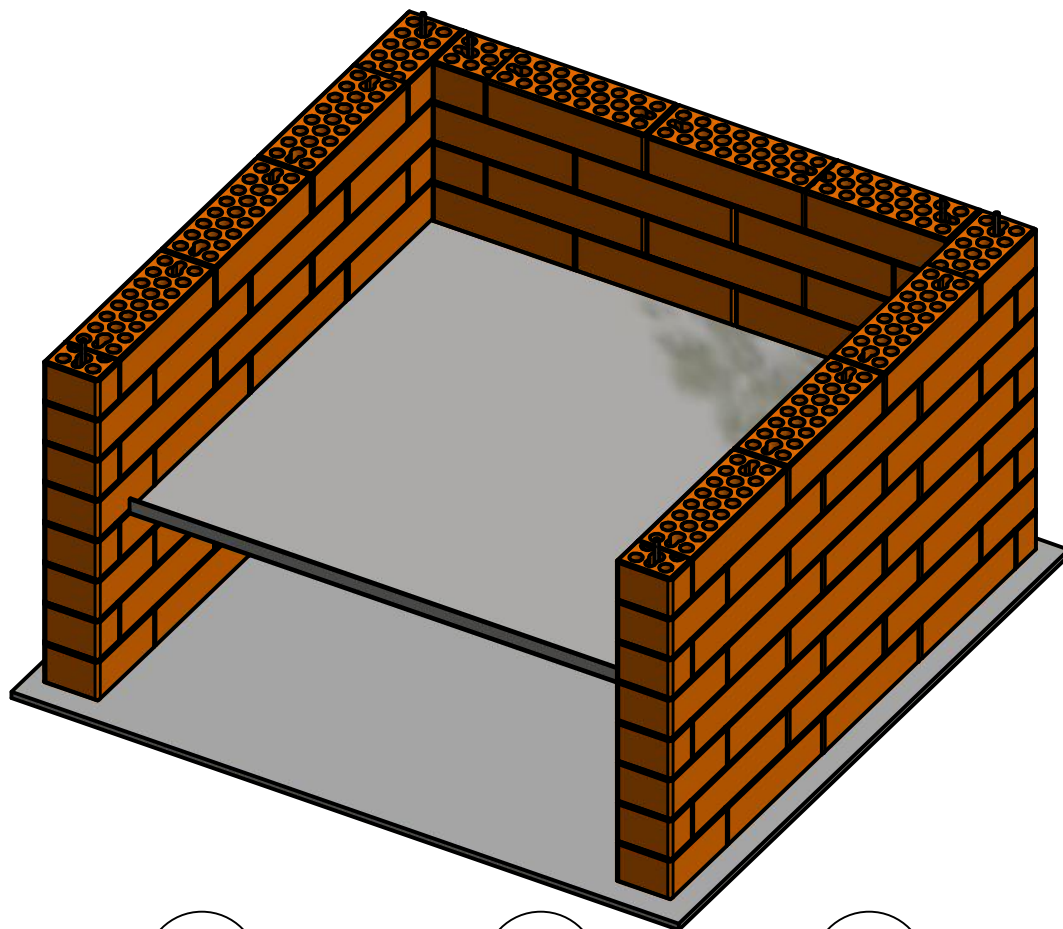
4

Гайки к9 (6 шт.) навернуть на свободные концы шпилек до середины резьбы гаек, после чего вкрутить шпильки к1 второго ряда (6 шт.).



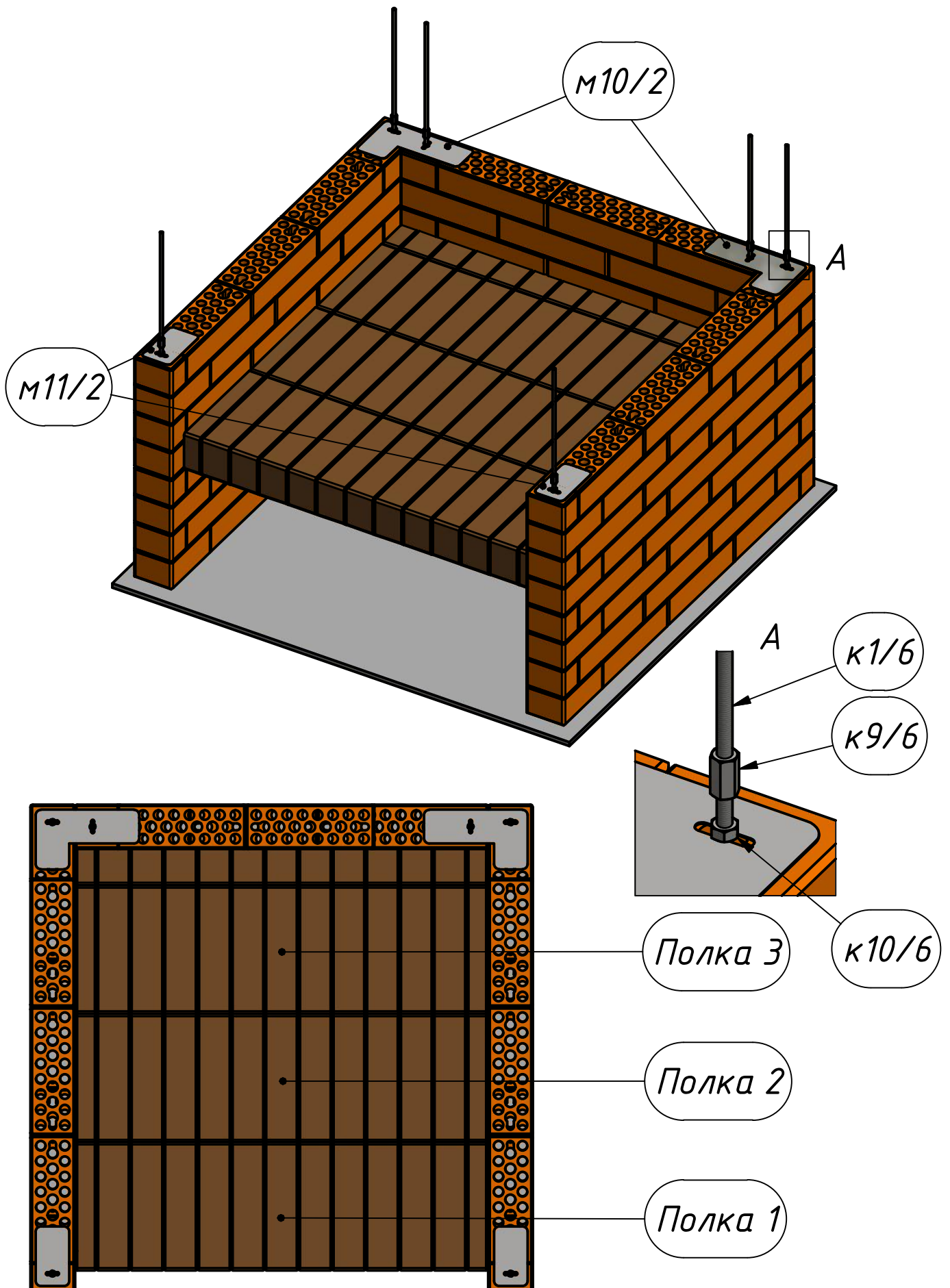
5

Аналогично блокам предыдущего ряда, установить блоки второго ряда, приклеить пластины, закрепить их гайками и вкрутить шпильки (см. шаг 6).

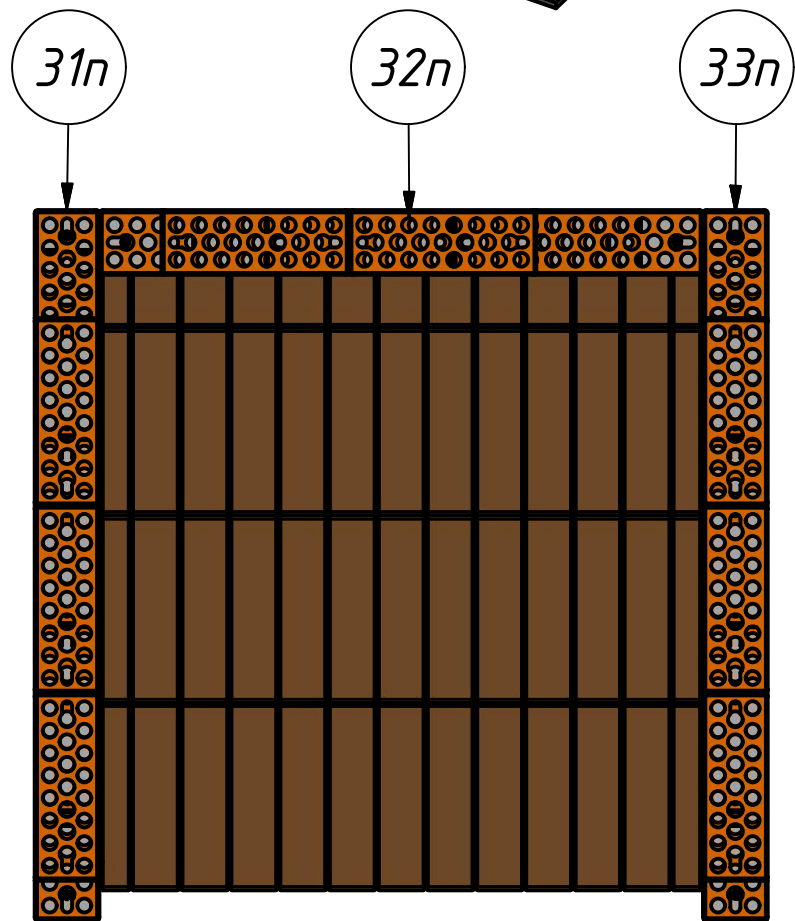
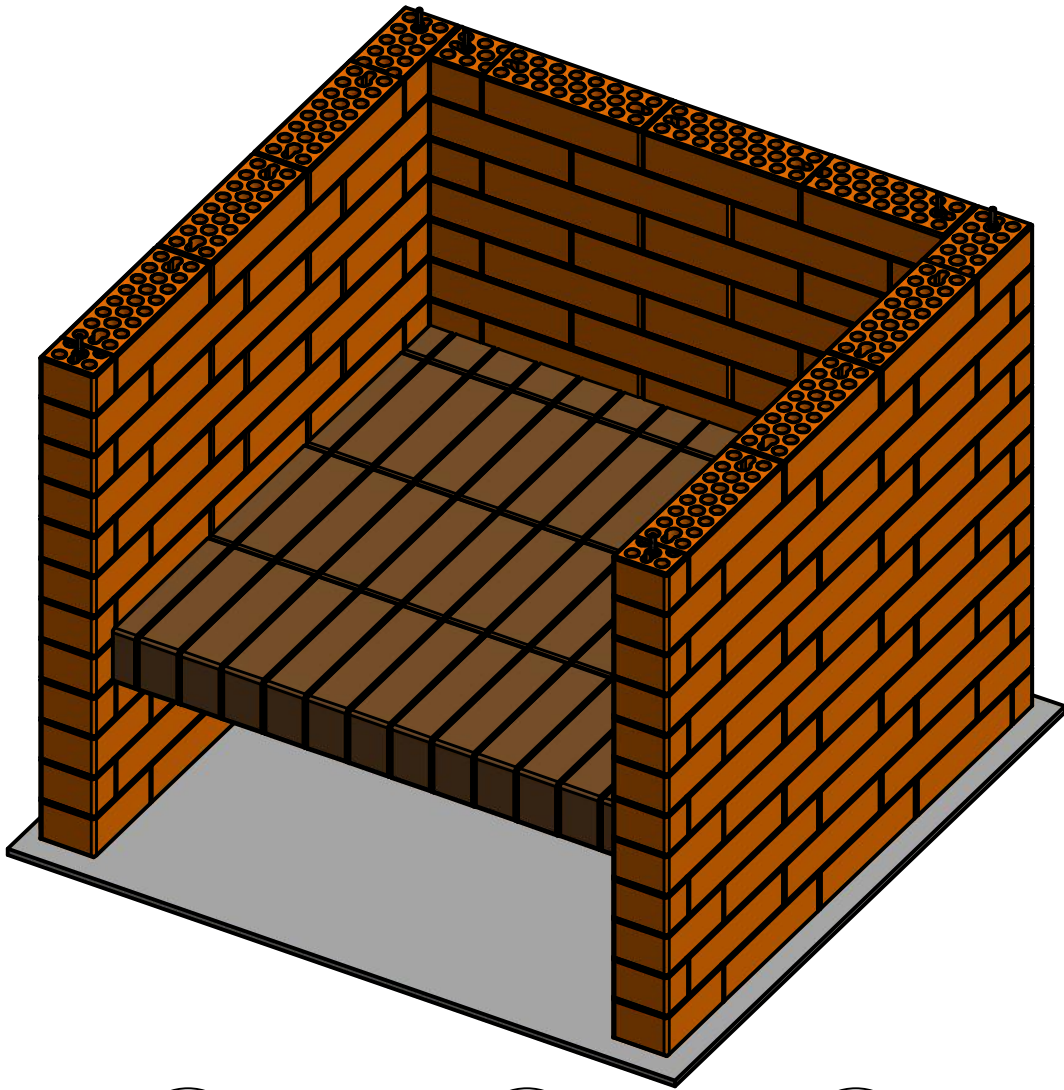


6

Следуя схеме, установить детали полки, после чего разместить пластины, закрепить их гайками и ввернуть шпильки.

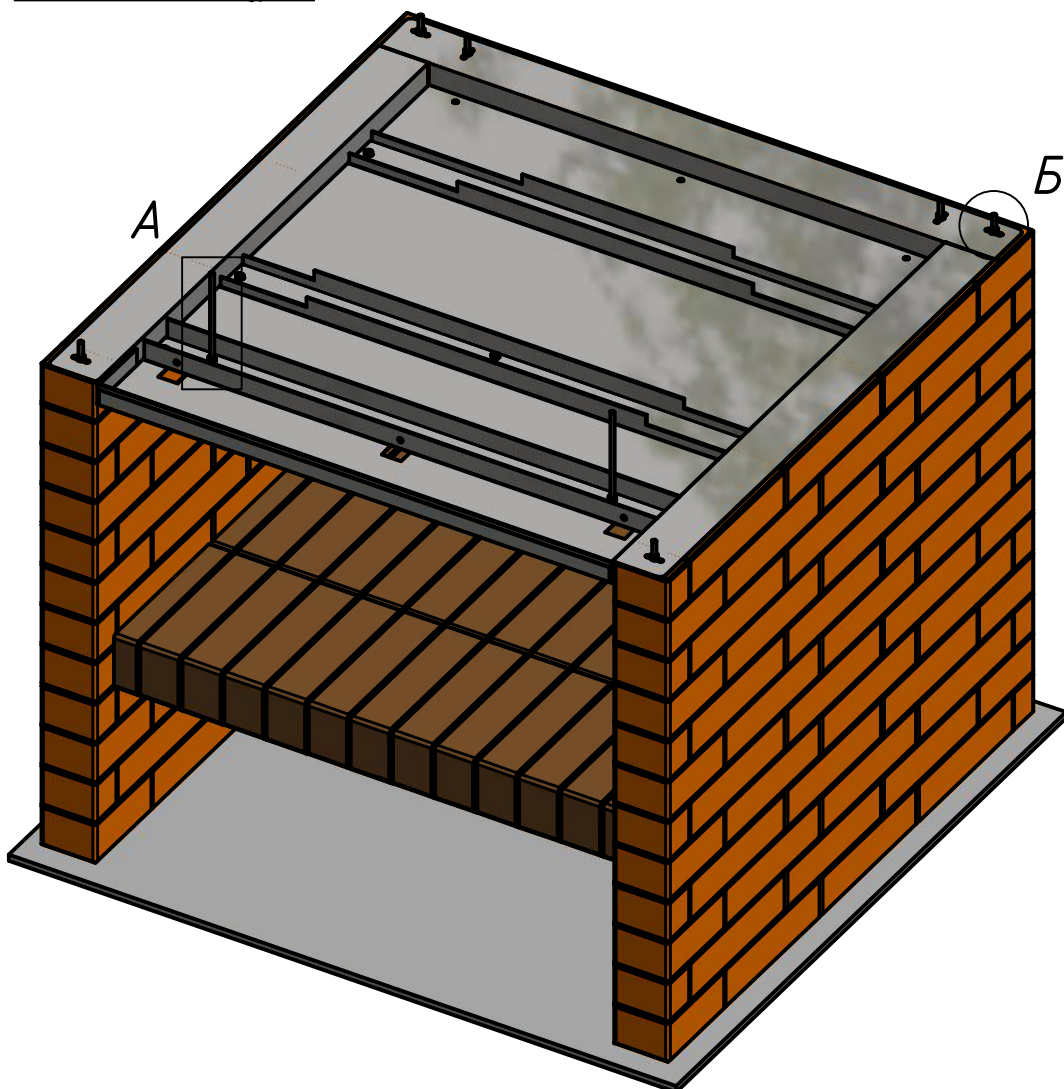
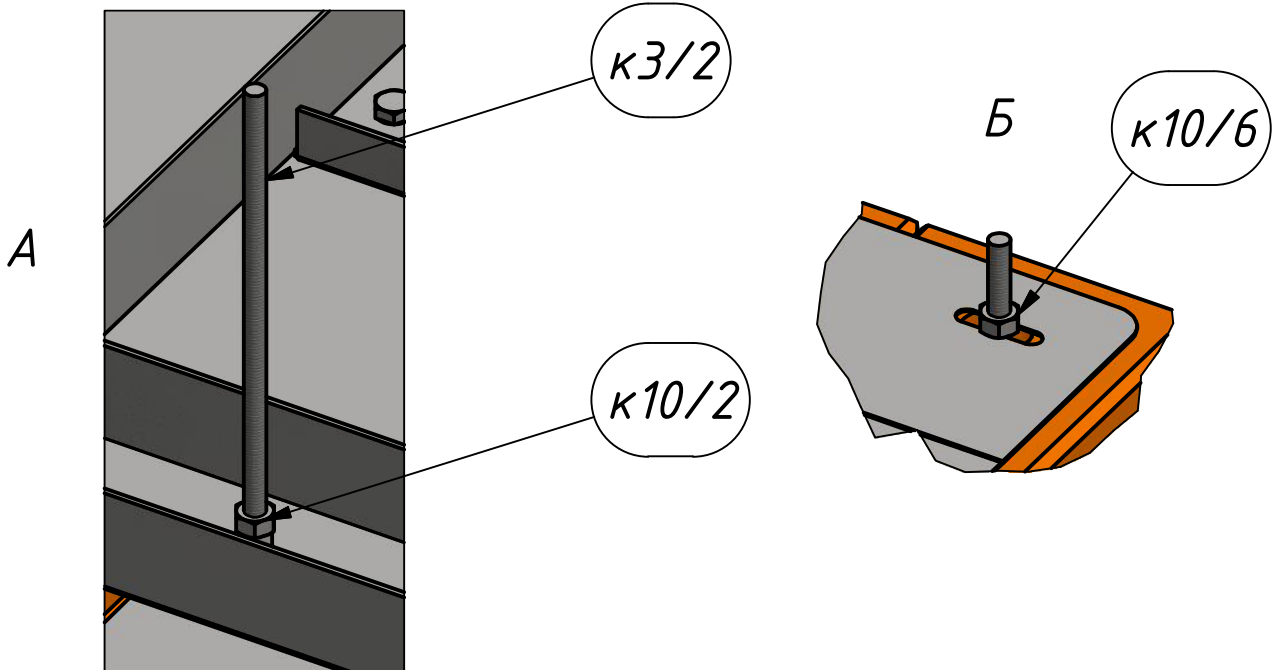


7



8

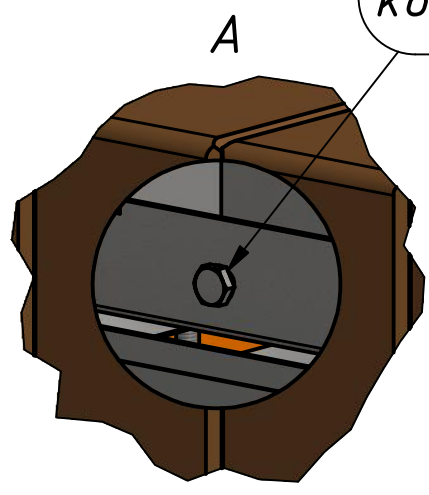
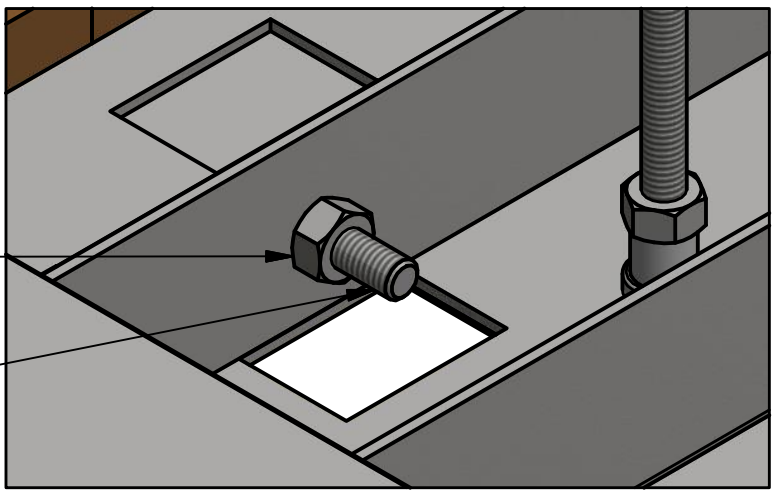
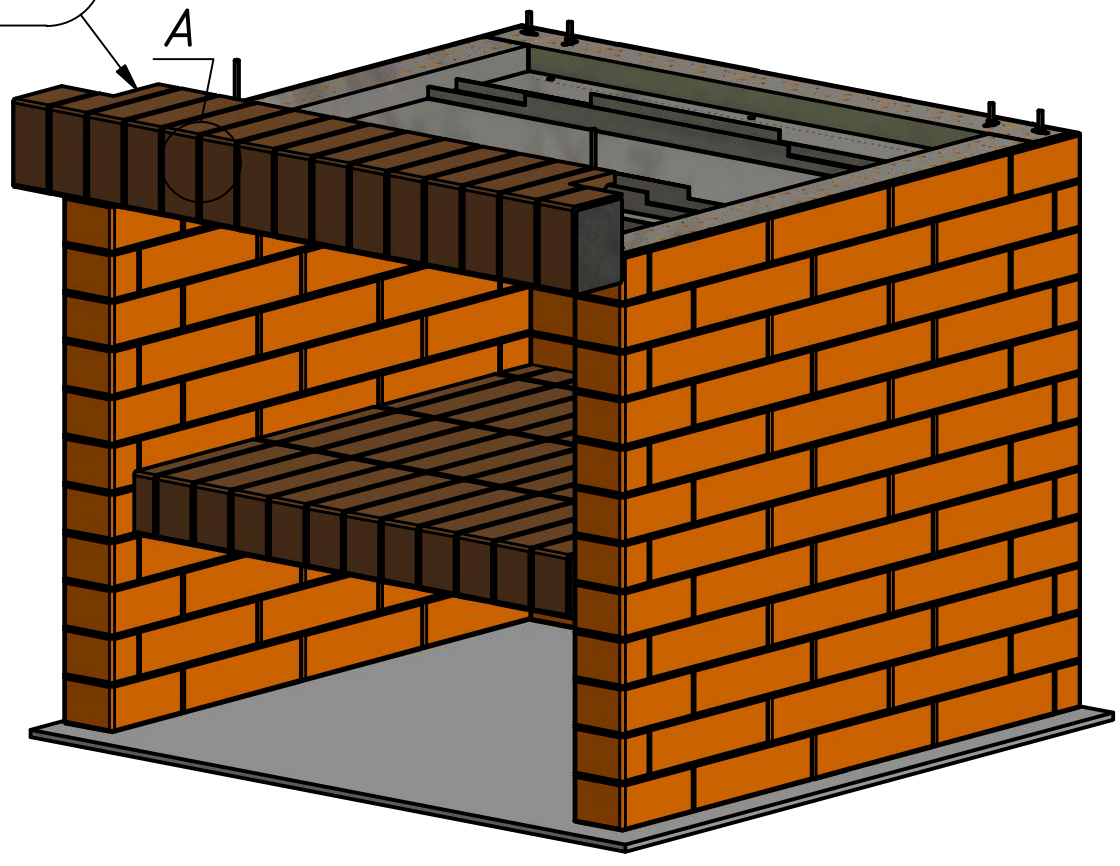
Основу стола M13 разместить на блоках и зафиксировать при помощи гаек K10 (6 шт.). Ввернуть шпильки K3 (2 шт.) в резьбовые заклепки, установленные в основу стола, и зафиксировать гайками K10 (2 шт.)



9

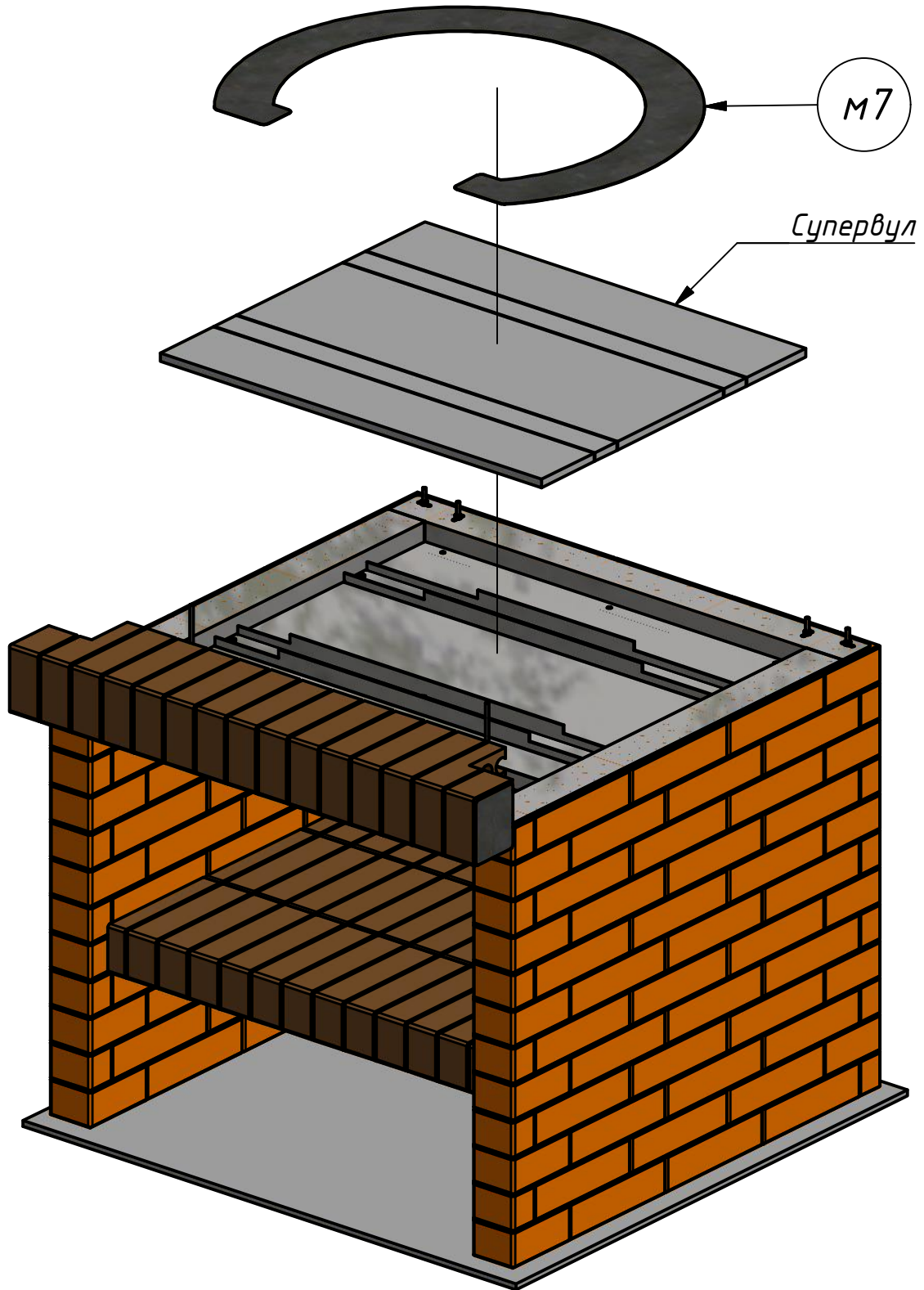
Полку 3 закрепить на основе стола при помощи болтов к8 (3 шт.) и гаек к10 (3 шт.)

Полка 4



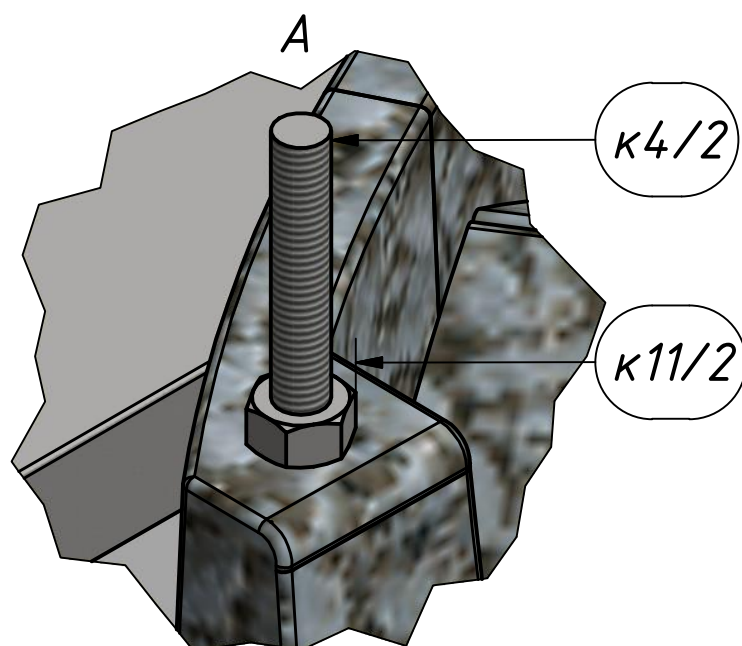
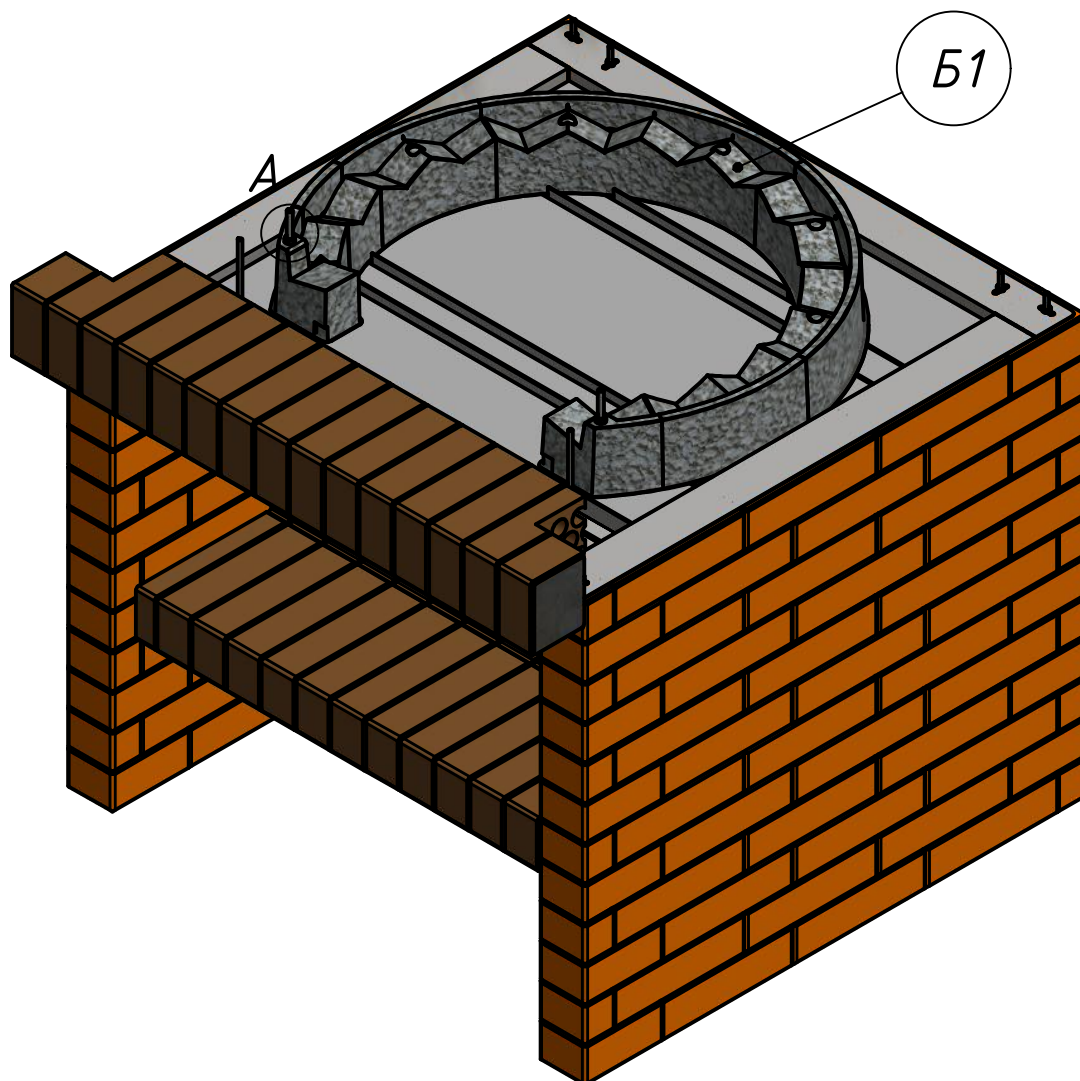
10

Основу стола заполнить супервулом из комплекта и прижать деталью м7 – подложкой свода.



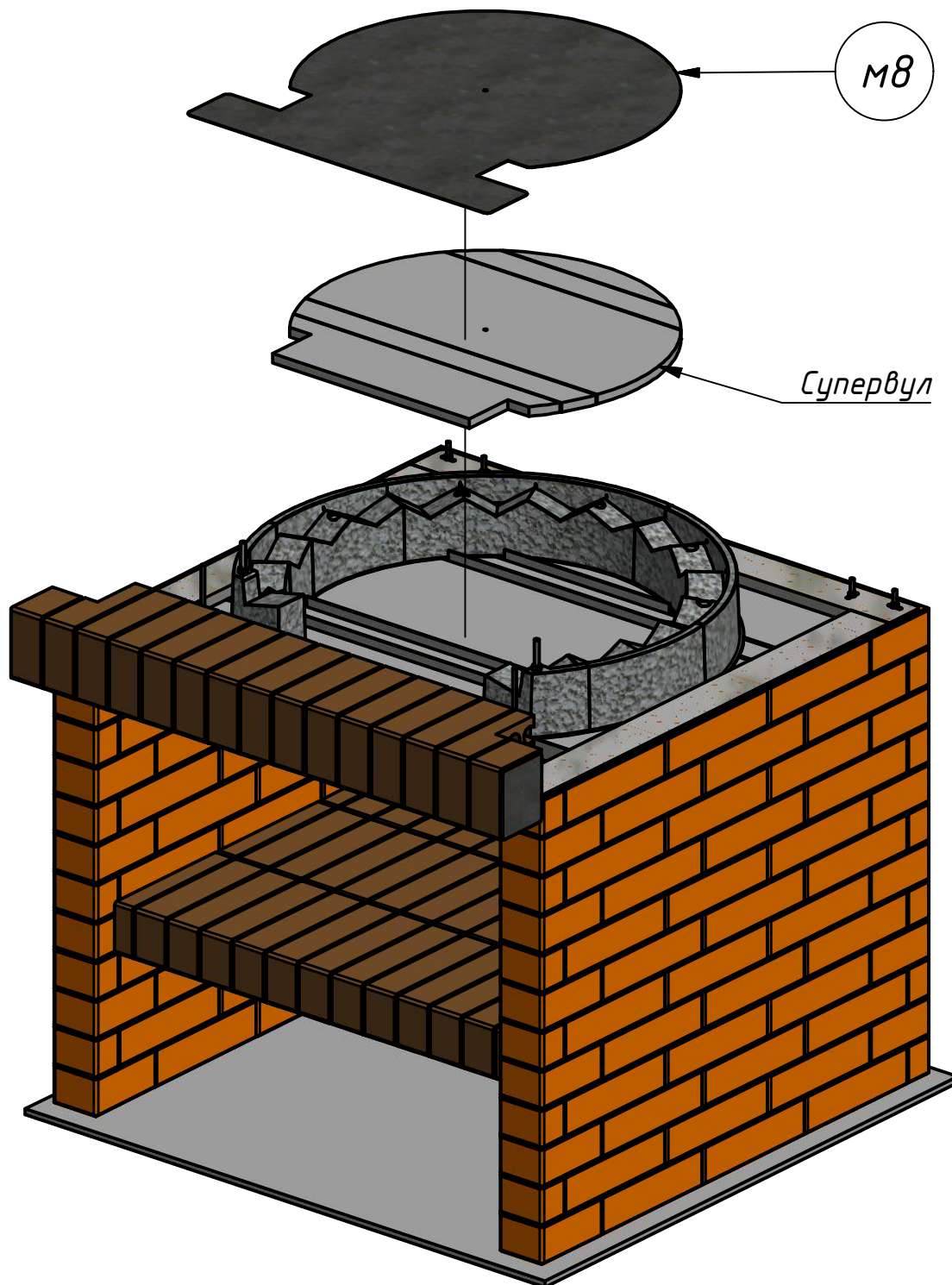
11

Опору свода разместитъ на подложке. В отверстия, расположенные на ее передней части, ввернуть шпильки к4 (2 шт.) и законтрить гайками к11 (2 шт.).



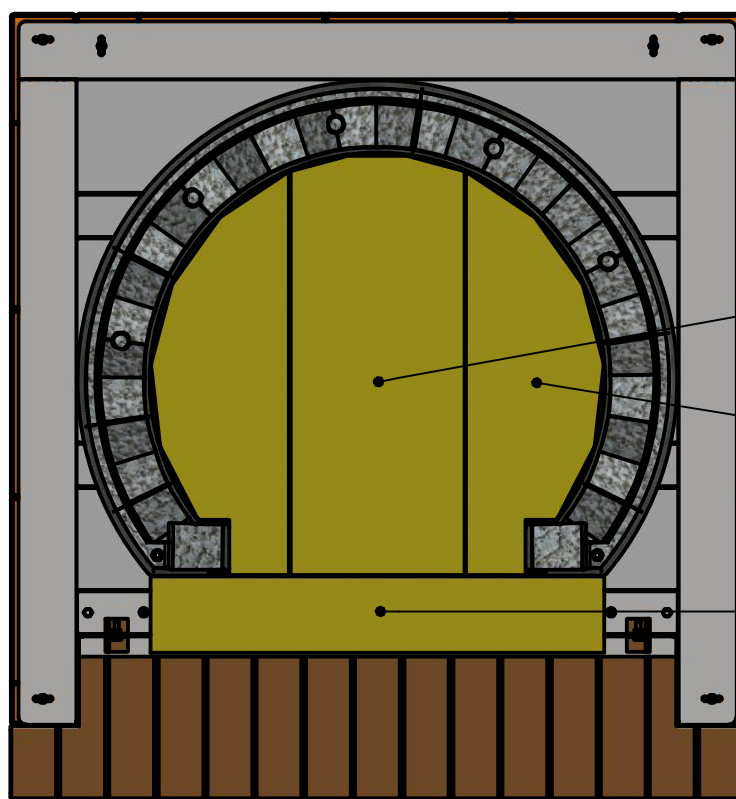
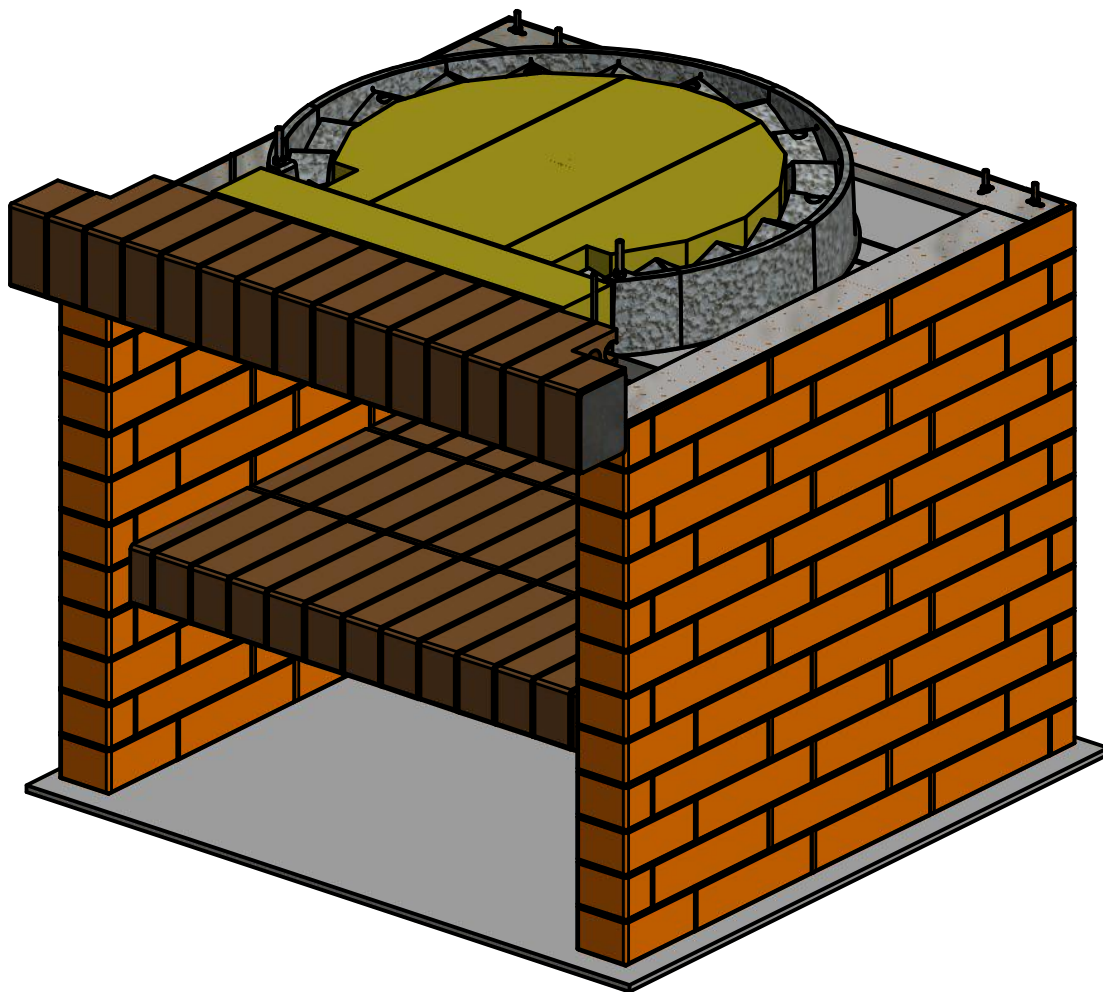
12

Опору свода заполнить супервулом из комплекта и прижать деталью м8 - подложкой пода.



13

Согласно схеме, разместите детали пола на подложке мв.



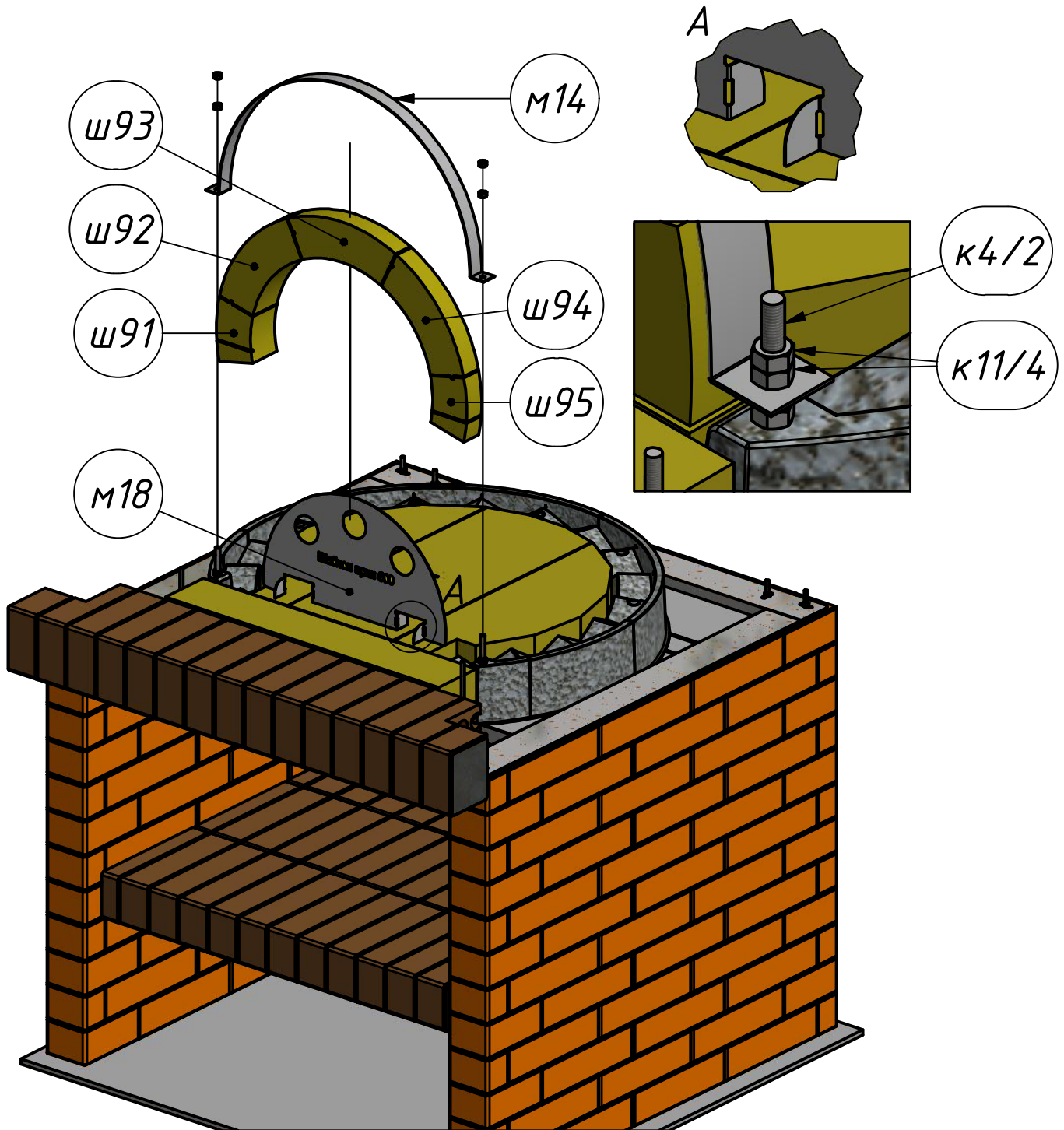
ш82

ш83

ш81

14

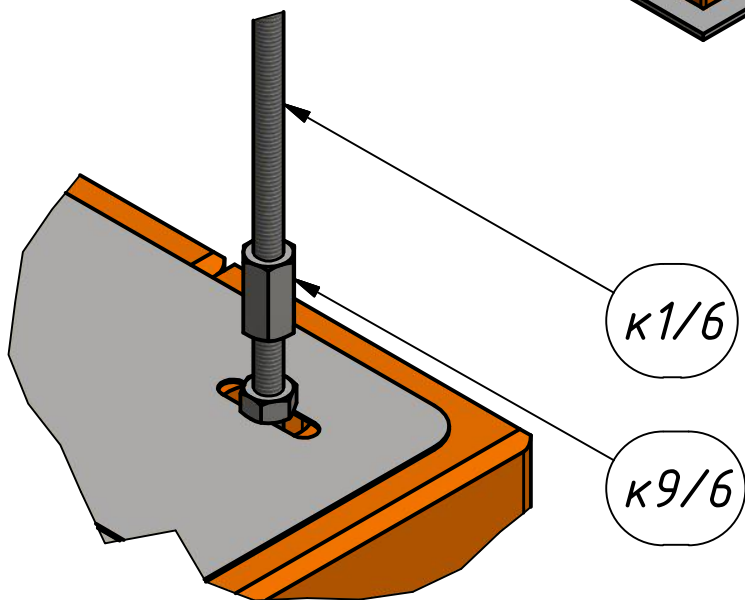
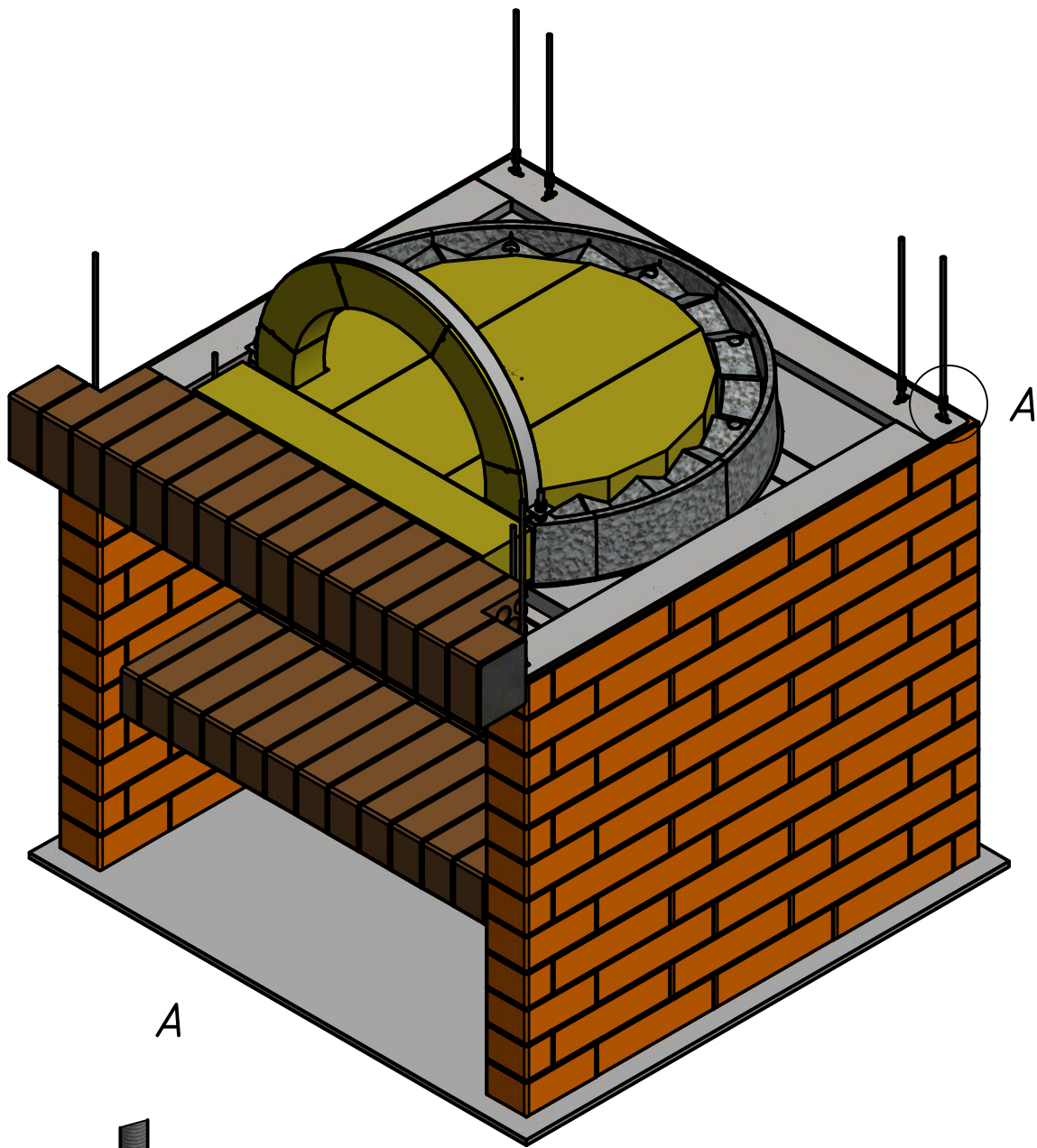
Отогнуть ножки шаблона м18 и разместить его на элементах пода. Установить на смесь пять шамотных деталей арки внутренней, выставляя их по шаблону. Элементы ш91 и ш95 должны встать в пазы опоры свода. Расположение деталей по горизонтали и вертикали дополнительно контролировать при помощи уровня. Предварительно рекомендуется разместить все детали насухо, чтобы оценить размеры швов и расположение деталей.



Далее необходимо притянуть элементы арки к опоре свода при помощи хомута м14 через шпильки к4, зафиксировав его гайками к11 (2 шт.). Законтрить конструкцию еще парой гаек к11.

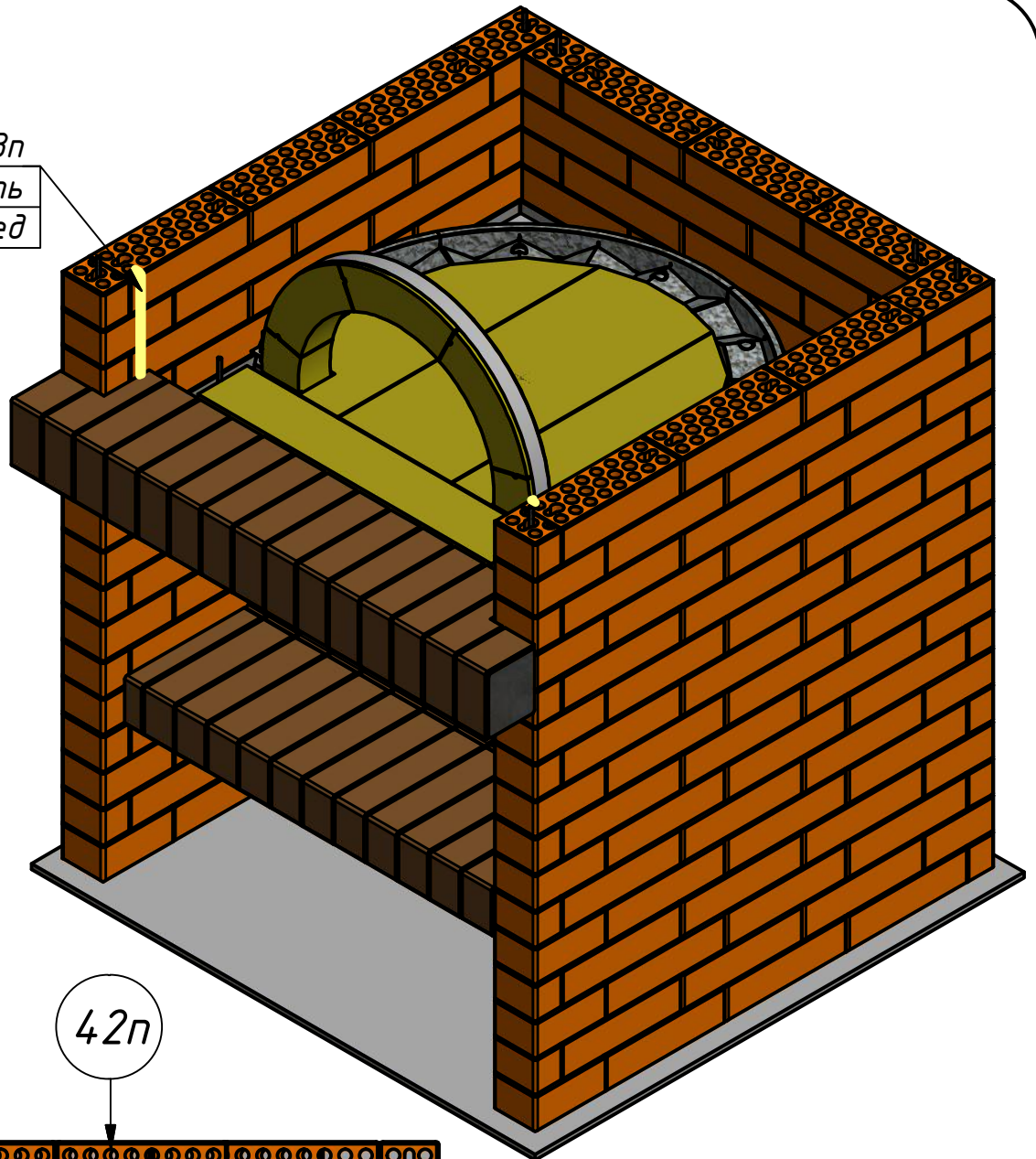
15

После застывания раствора извлечь шаблон из арки внутренней и разместить шпильки к1 (6 шт.).



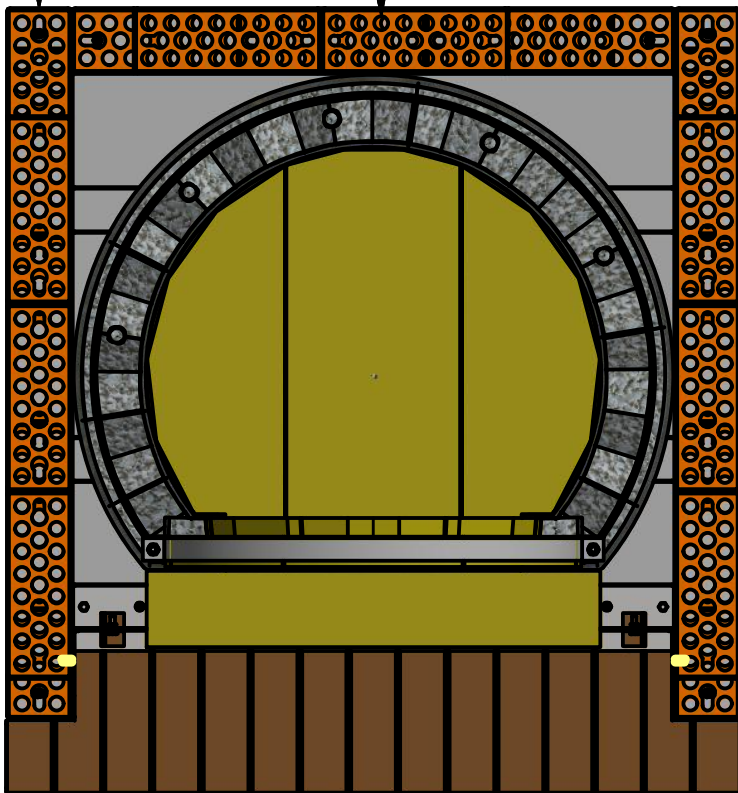
16

Блоки 41п и 43п
устанавливать
пропилами вперед



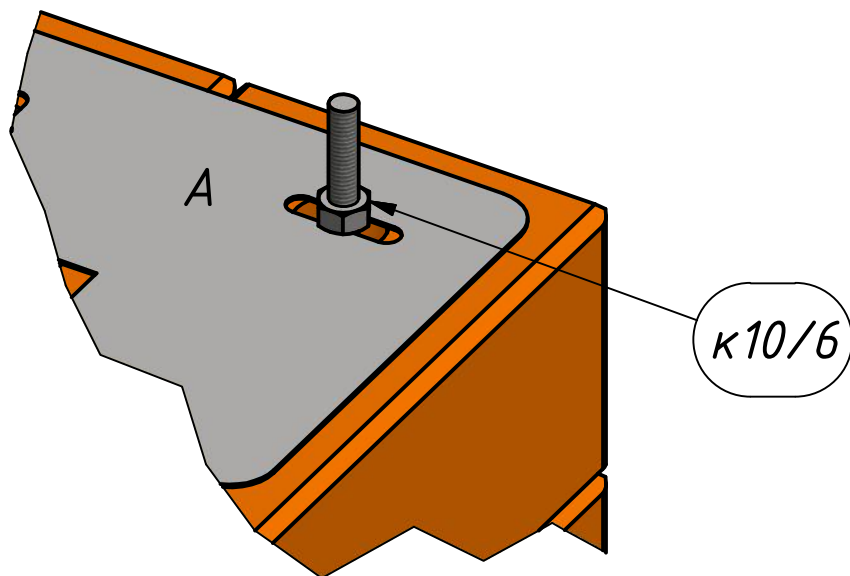
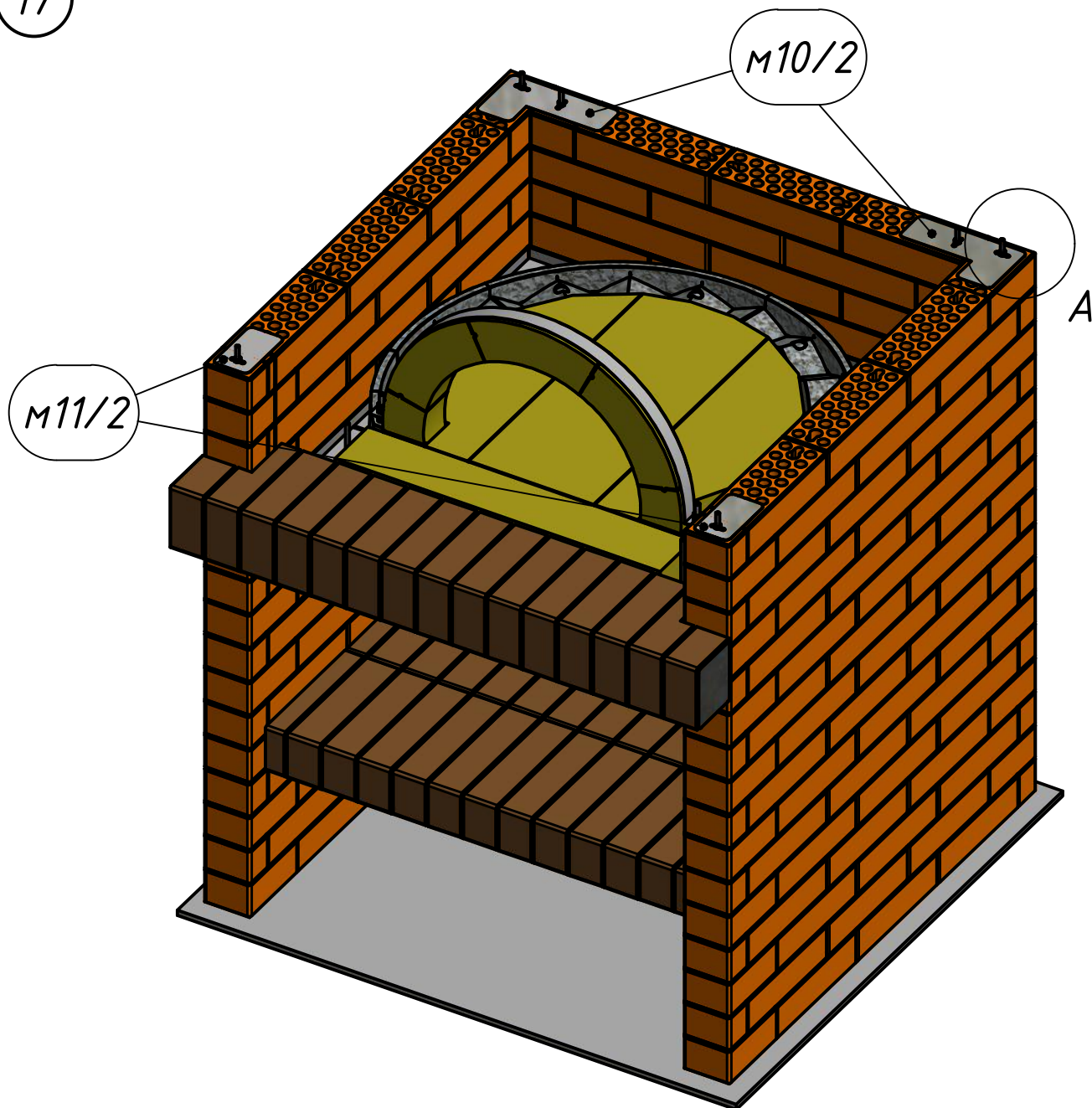
41п

42п



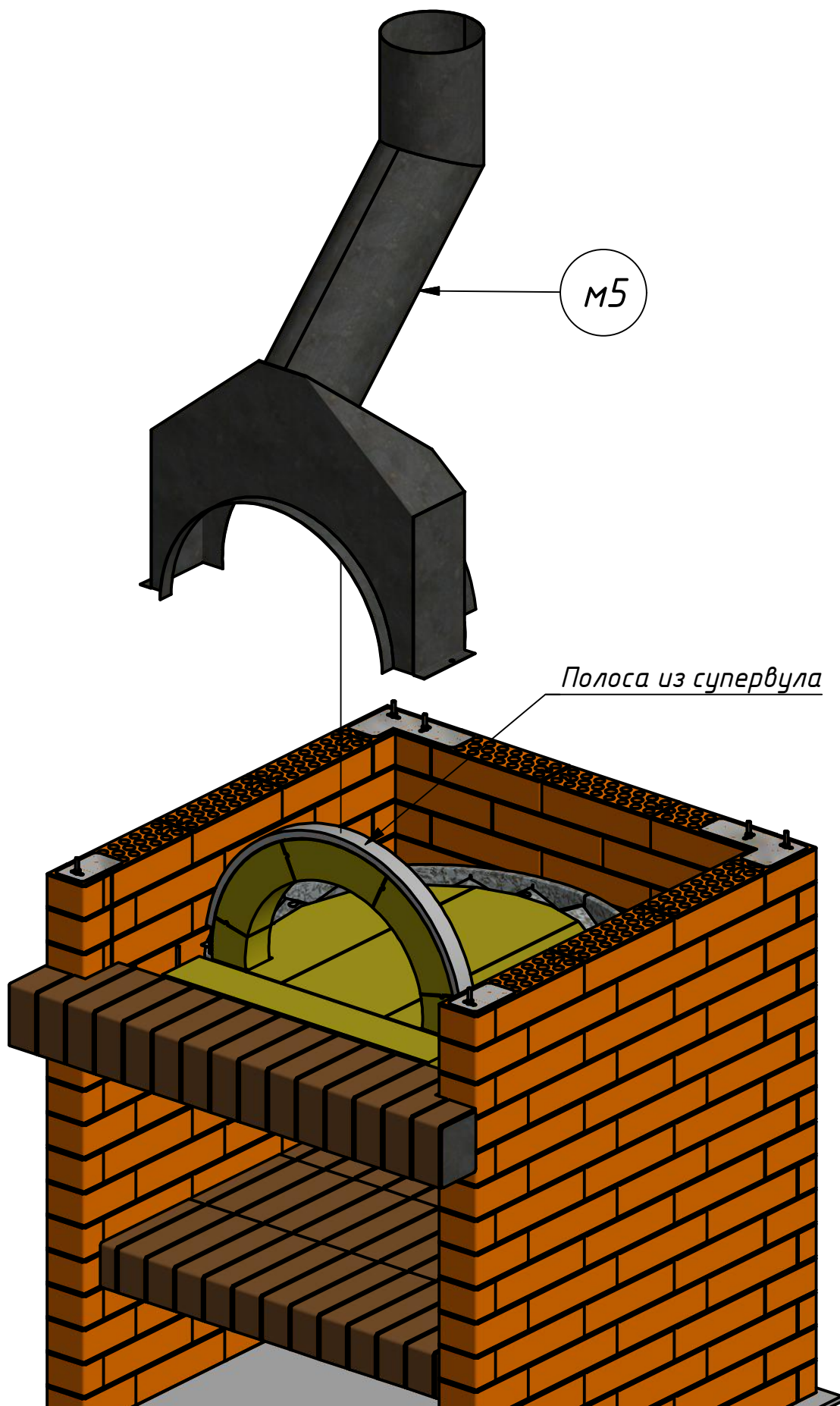
43п

17



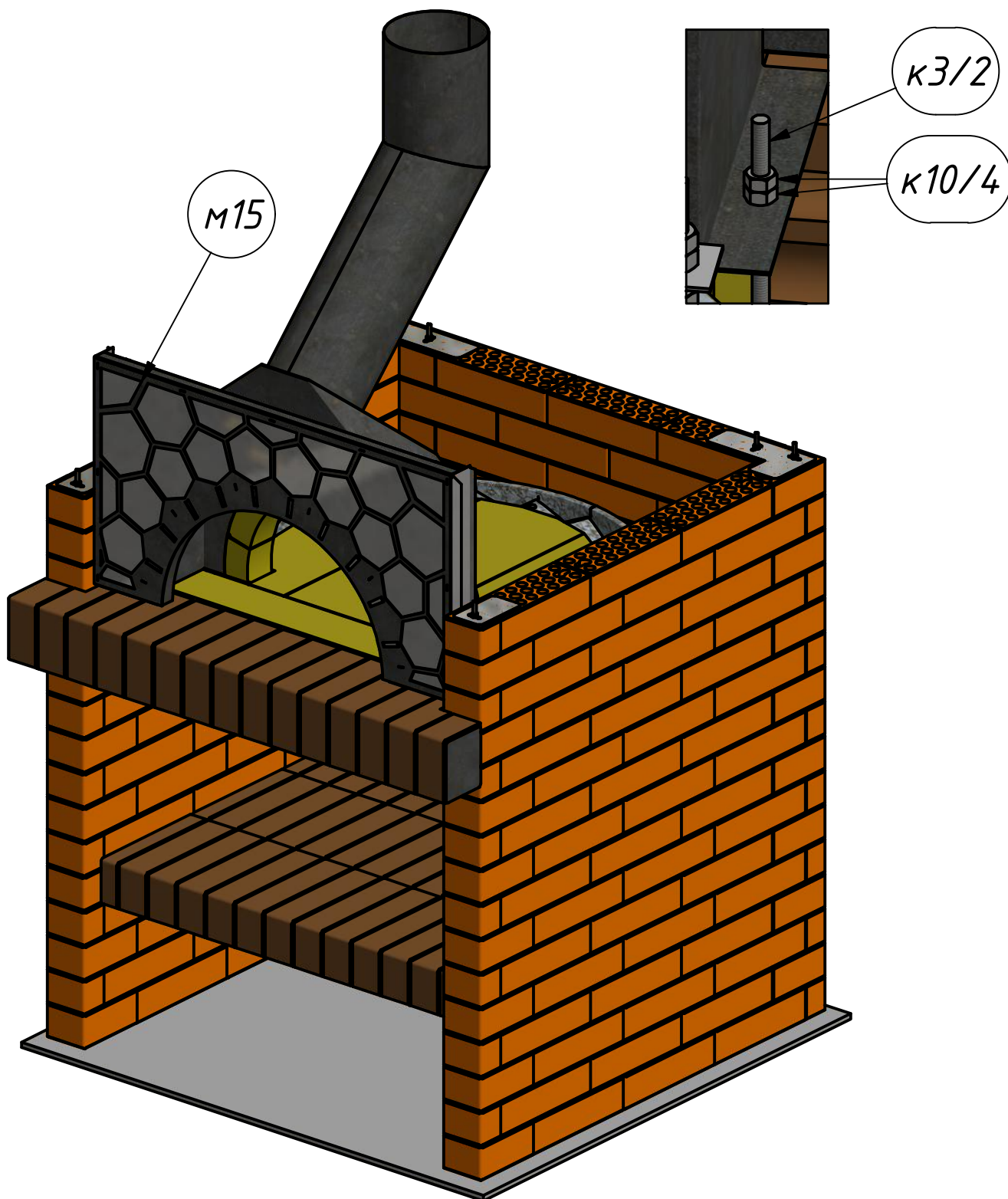
18

Дымосборник м5 через полосу из супервула разместить на хомуте м14 и шпильках к3 (см. шаг 8).



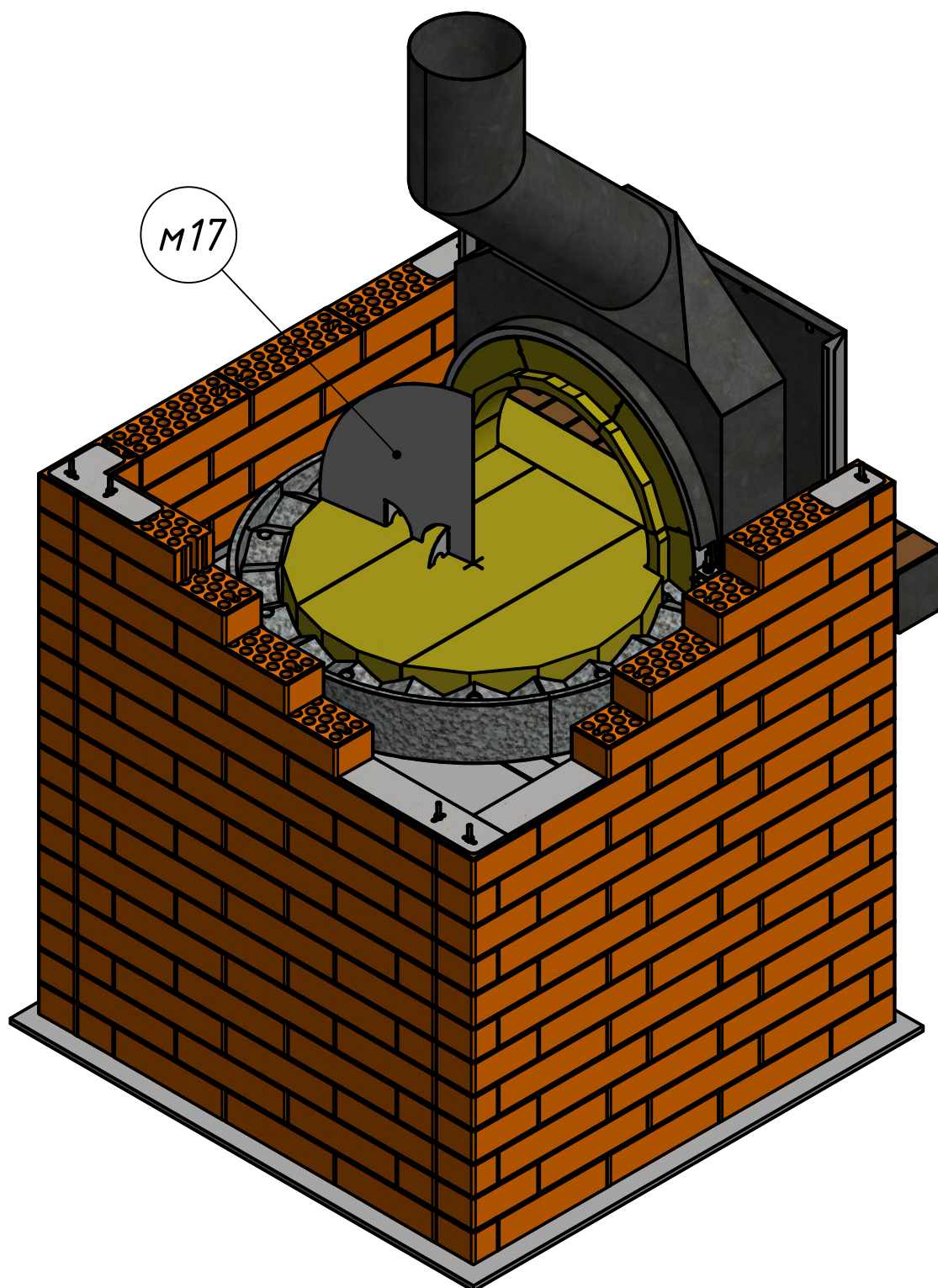
19

Сверху вставить фронтальную панель м15.
При необходимости, скорректировать положение опоры свода и пода - они должны немного двигаться по подложкам м7 и м8. После коррекции притянуть дымоборник м5 к поду при помощи гаек к10 (4 шт.).



20

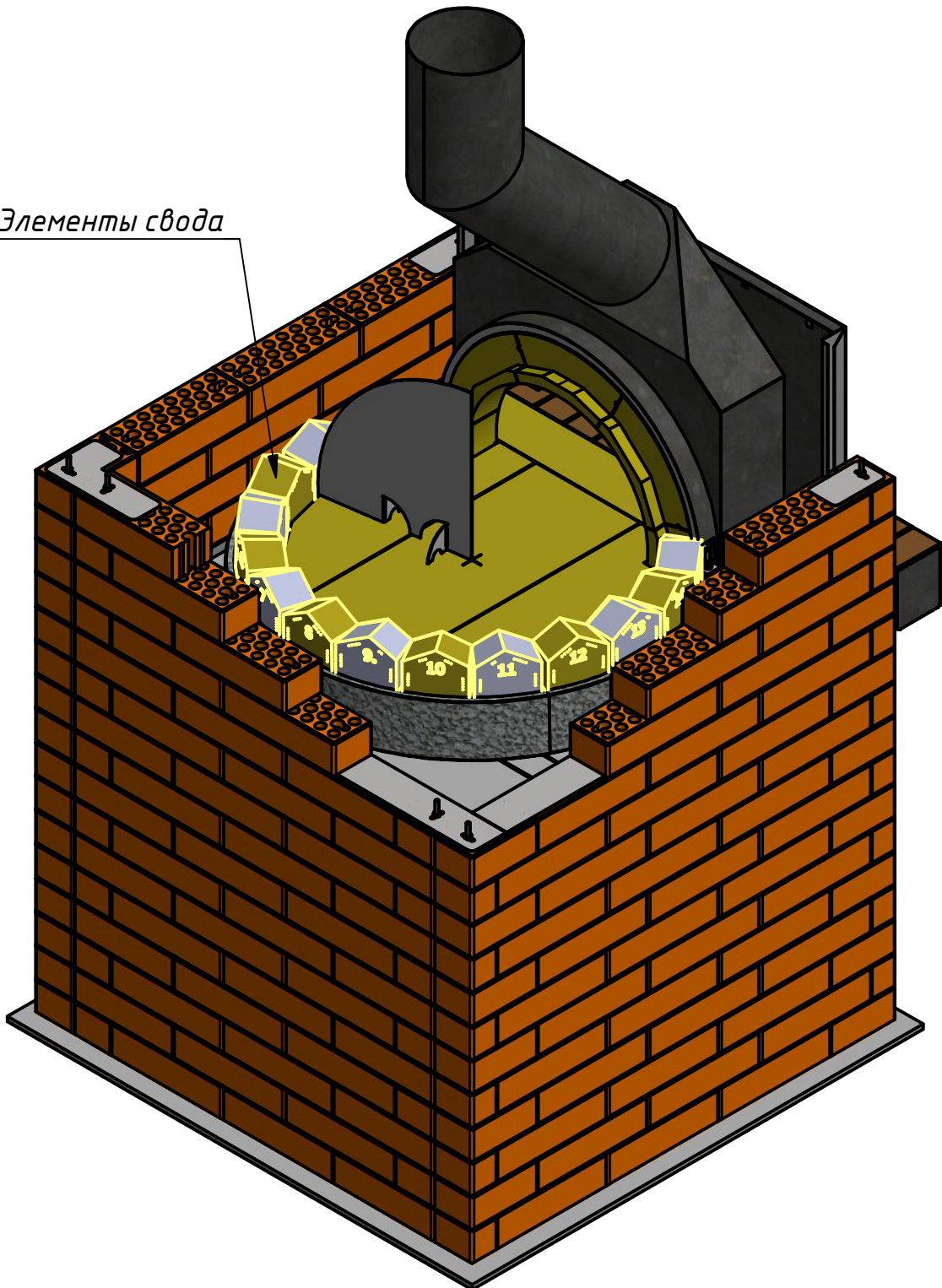
На поде отметить центр будущего свода, отмеряя его от опоры свода. Лекало м17 разместить под прямым углом на центр пода. При повороте вокруг вертикальной оси лекало описывает своей дугой часть сферы - внутренность топки.



21

Установить на смесь шамотные детали первого ряда свода в соответствии с номерами, поворачивая лекало вслед за кладкой. Детали пронумерованы в порядке укладки. (см. стр. 37, Приложение 1: Нумерация элементов свода)

21. Элементы свода

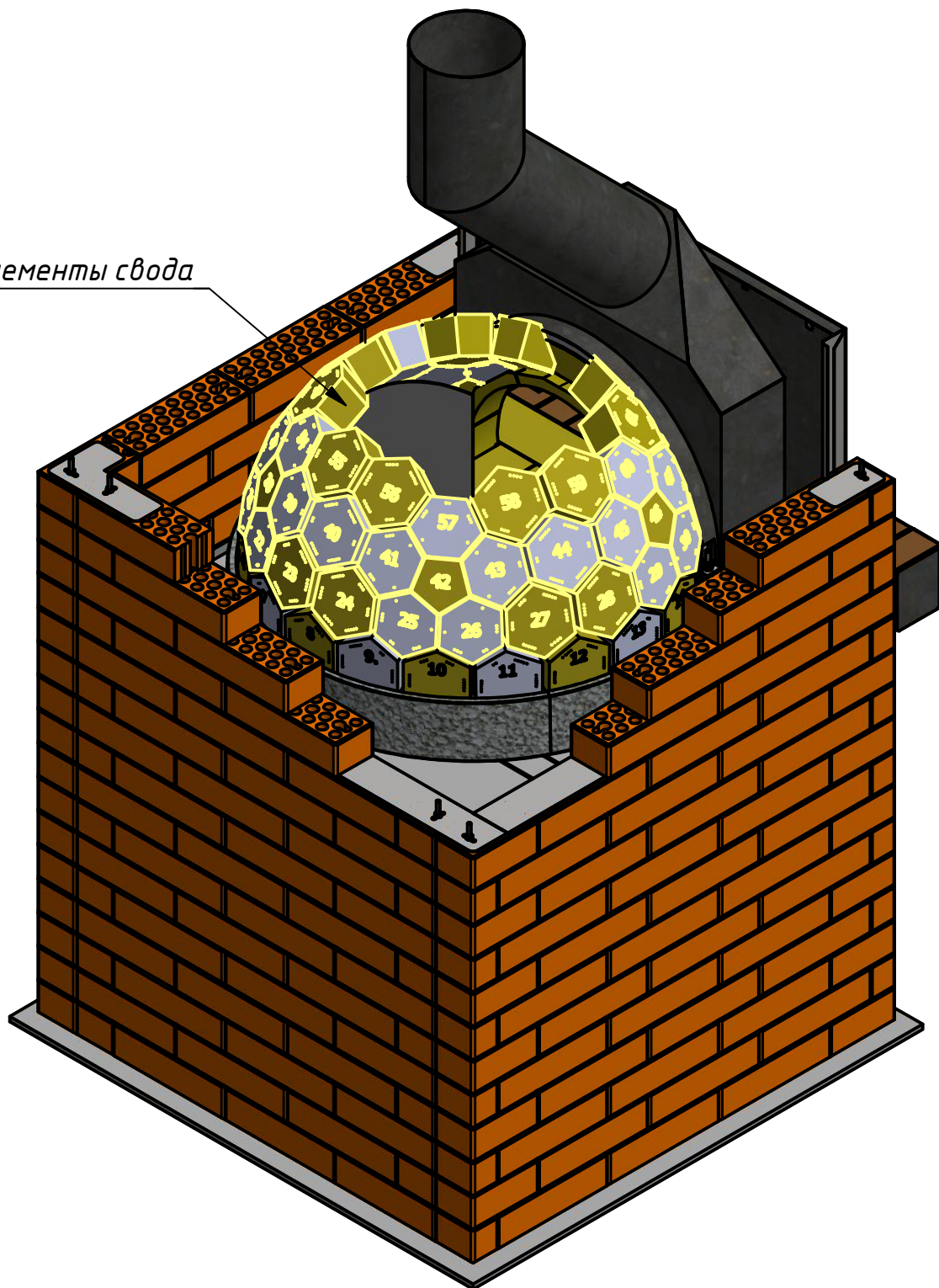


Элементы свода должны касаться серединой внутренней грани дуги лекала, а зазоры между смежными внутренними рёбрами должны быть равными и одинаковыми, минимальной толщины. Верхние углы соседних элементов должны быть на одном уровне ± 1 мм. Слой смеси между элементами и опорой свода минимальный (1-2 мм).

22

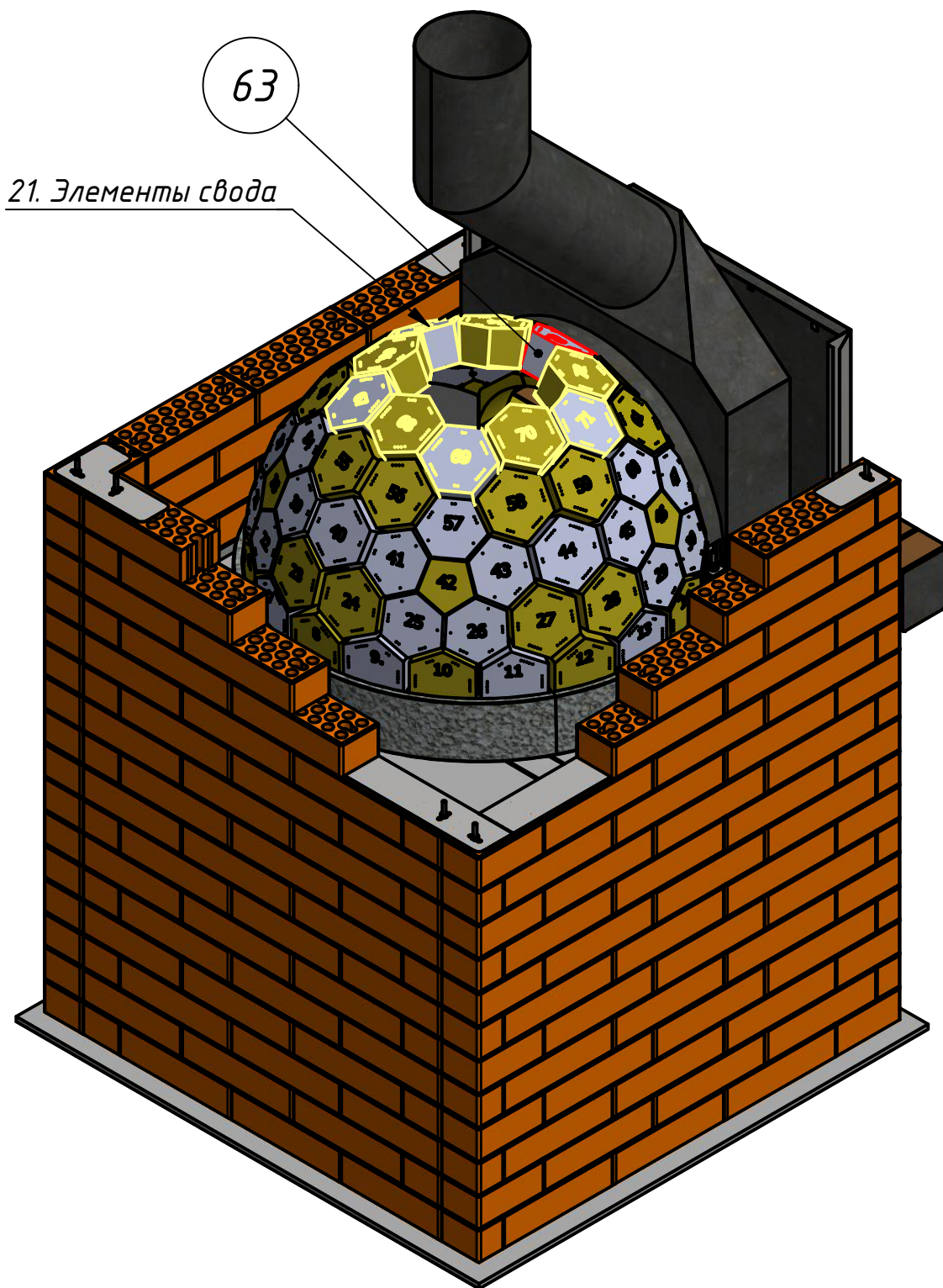
Аналогично установить на смесь ещё три ряда свода в соответствии с номерами. Подрезанные элементы свода, примыкающие к арке, зацепляются за её выступ. Внутренние швы минимальные (1-2 мм), наружные - 3-6 мм.

21. Элементы свода



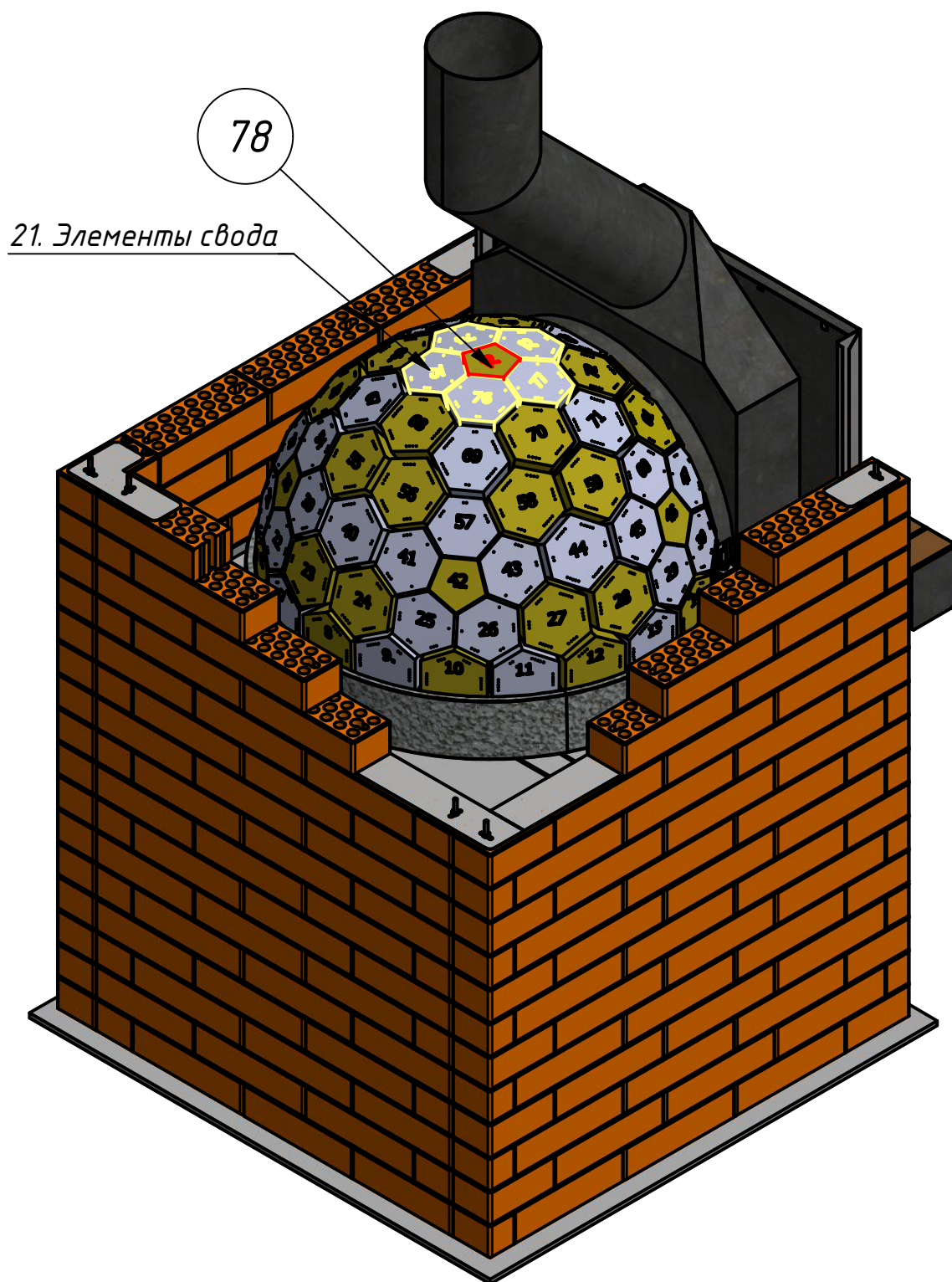
23

При установке пятого ряда подрезанный элемент 63 нельзя размещать последним, так как он, в таком случае, не поместится. При сборке верхних рядов рекомендуется замешать смесь погуще, чтобы элементы не съезжали.



24

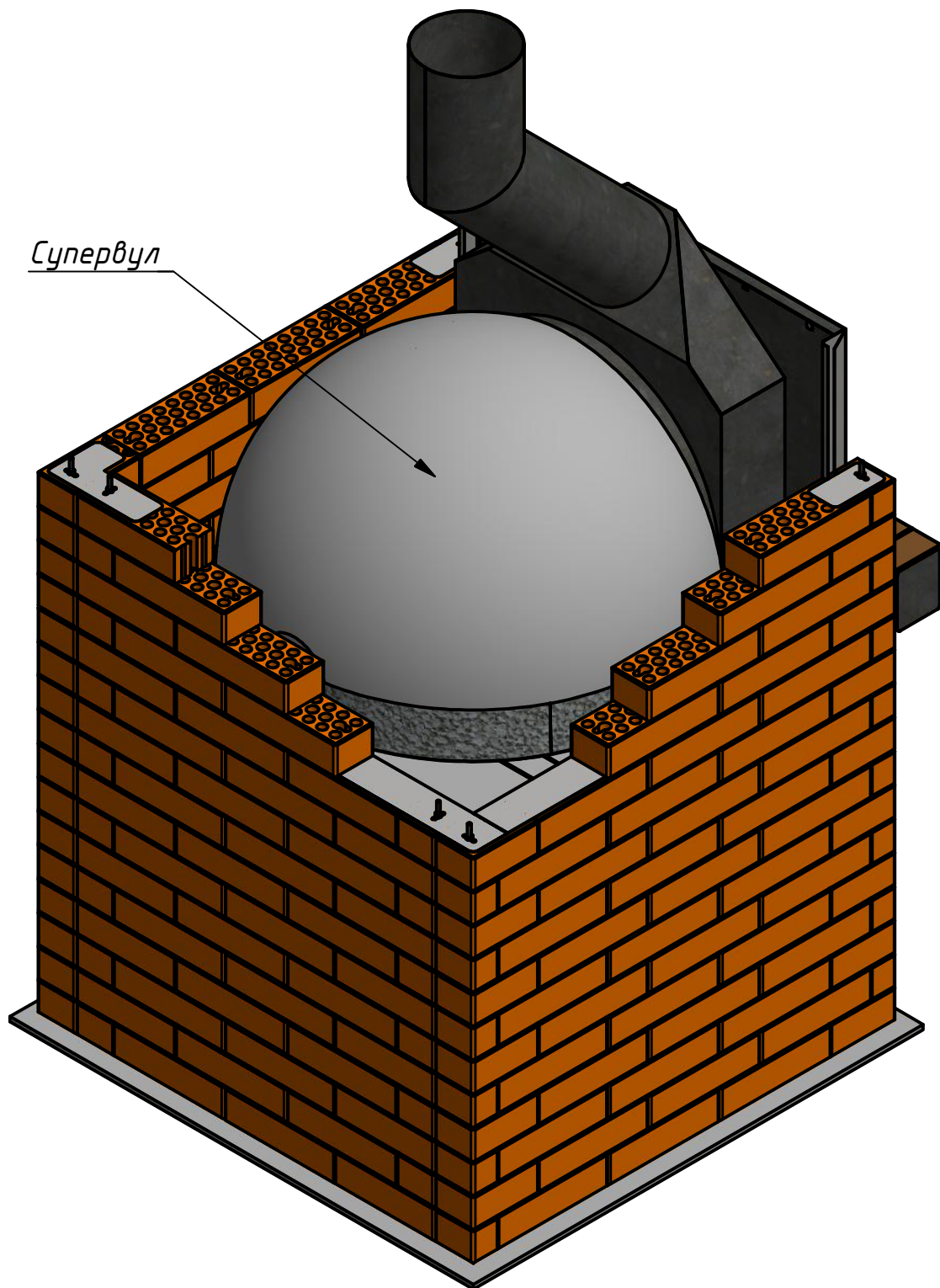
Аналогично установить на смесь остальные элементы свода в соответствии с номерами. Последним установить замковый пятиугольник 78.



После установки замка вымыть внутреннюю поверхность свода и, при необходимости, при помощи резиновой киянки скорректировать положение неровно стоящих элементов.

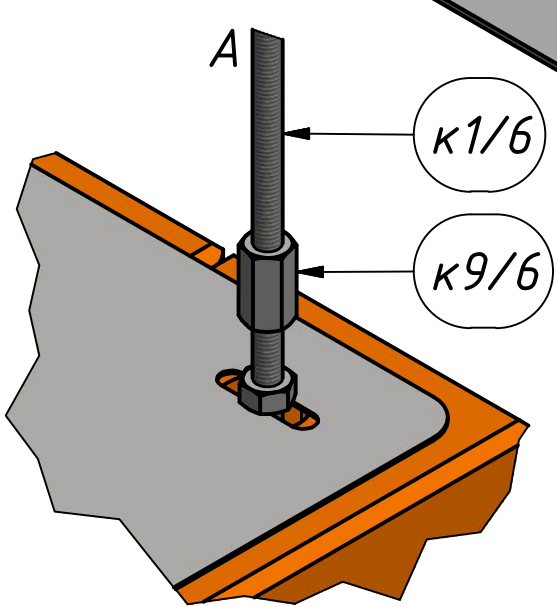
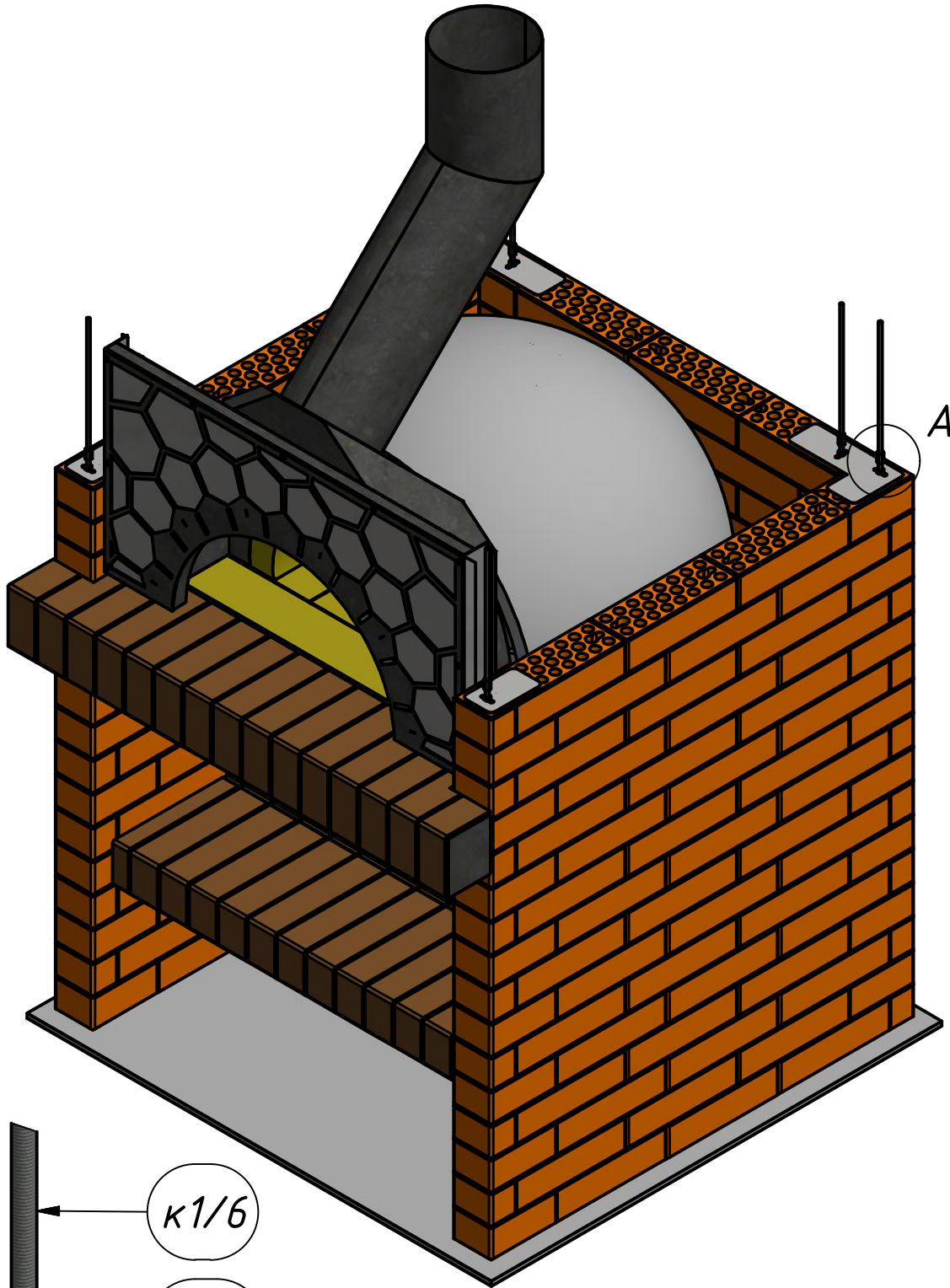
25

После сборки свода можно начать его утеплять супервулом из комплекта. При этом надо стремиться, чтобы фрагменты следующего слоя утеплителя перекрывали стыки между фрагментами предыдущего.

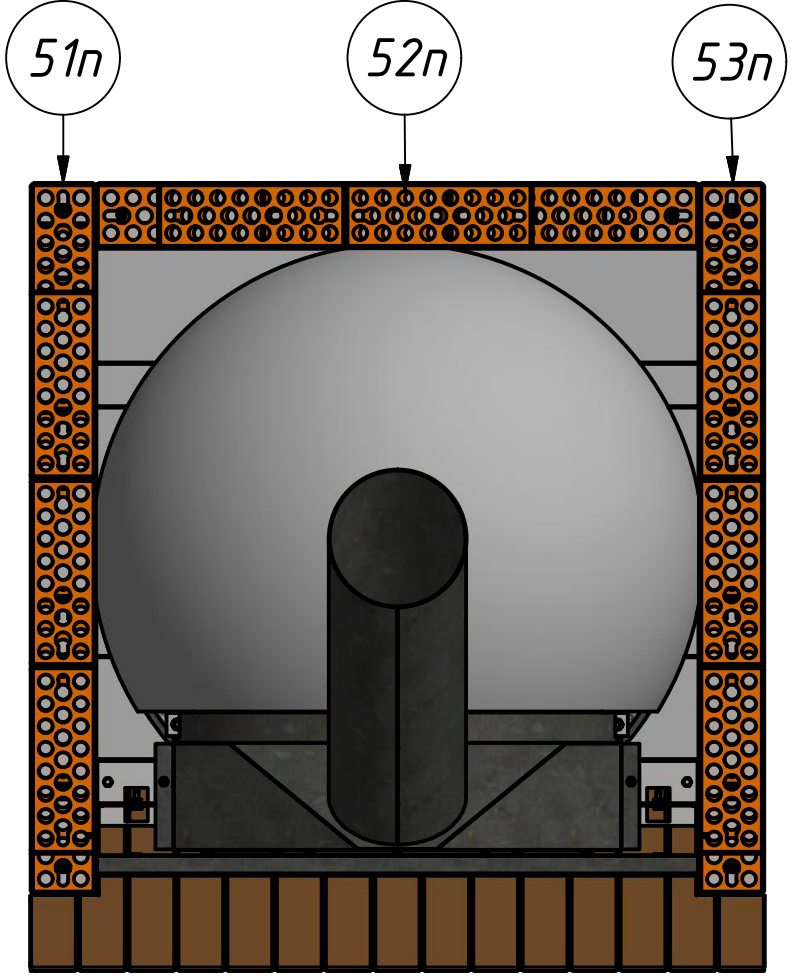
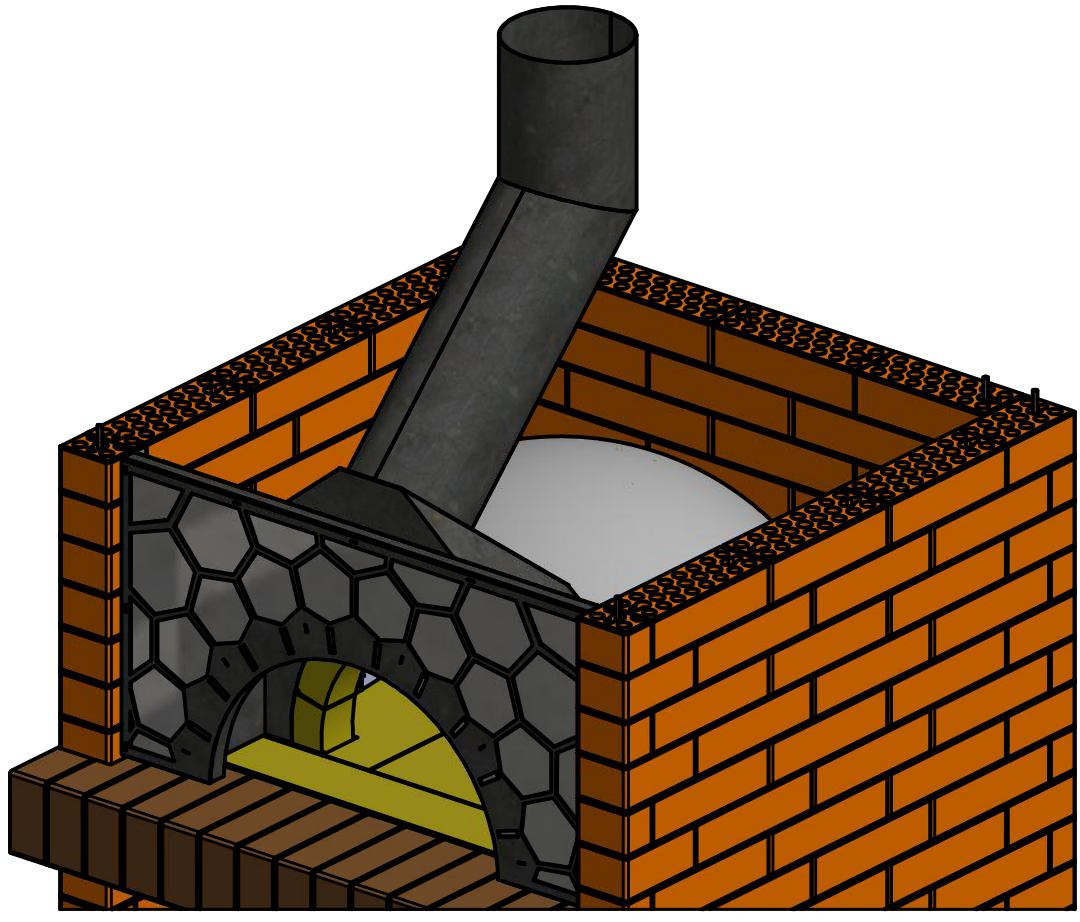


26

Ввернуть шпильки к1 (6 шт.), аналогично предыдущим шагам.

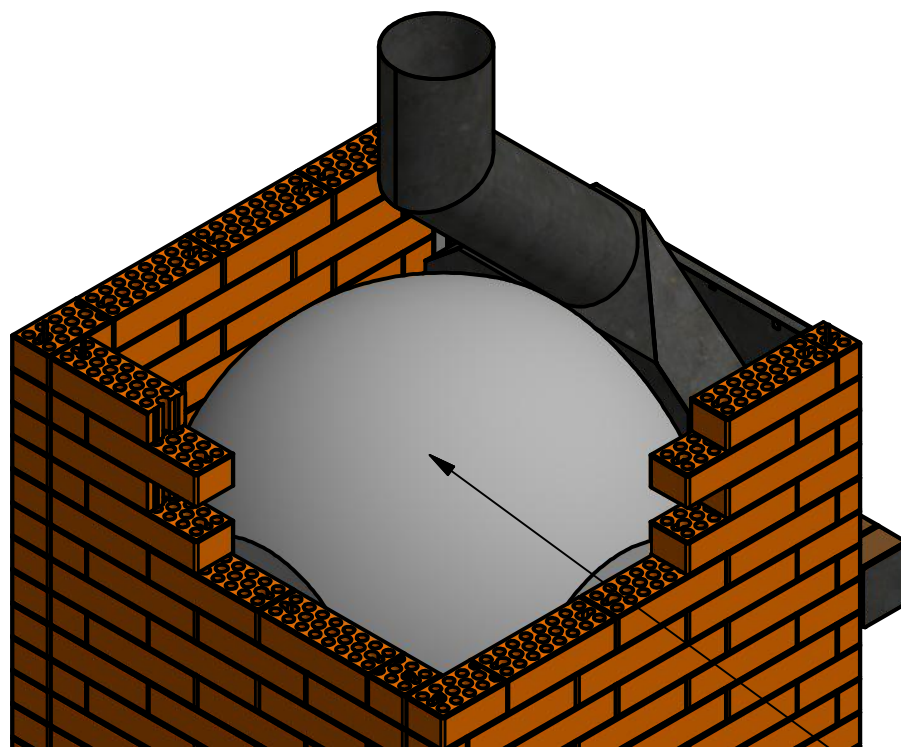


27

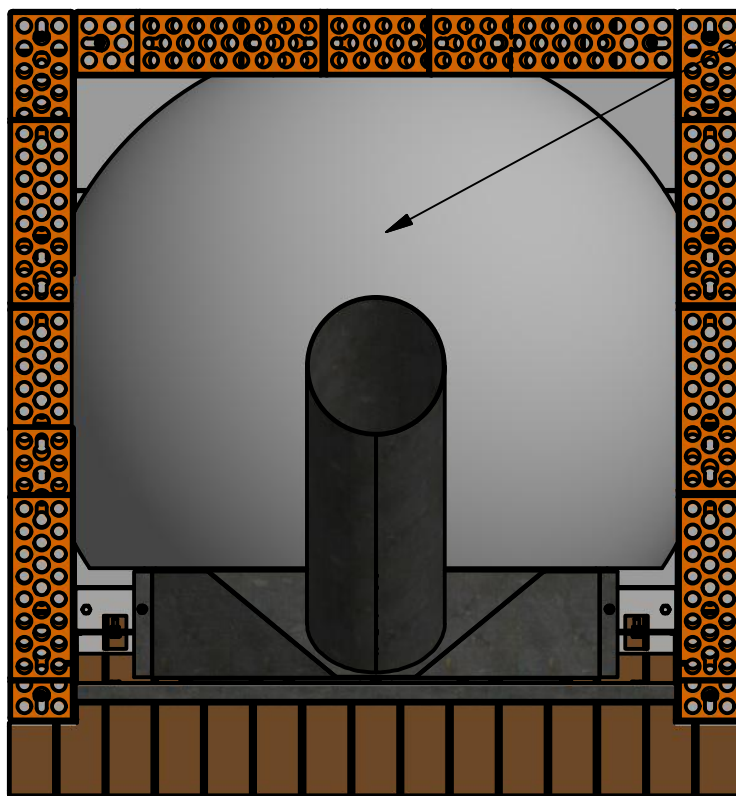


28

После установки последнего ряда блоков облицовки продолжить утепление свода супервулом. Сверху утепление желательно завершить цельным куском супервула (или двумя), плотно притыкая его к кирпичным блокам и к дымоборнику.



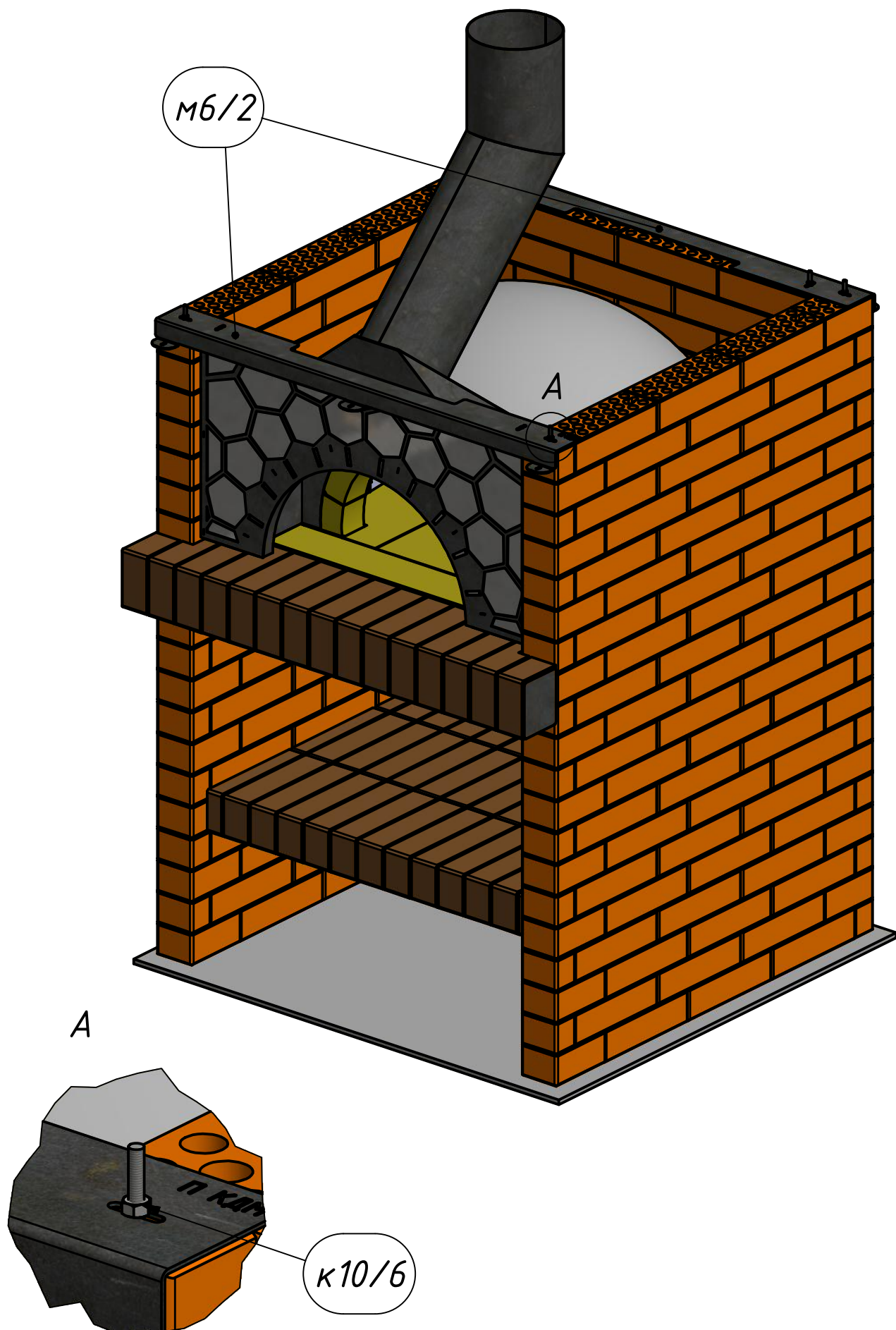
Супервул
(не менее
3-х слоев)



Сам дымоборник рекомендуется не утеплять – это не повлияет на сохранение тепла, зато позволит продлить срок его службы.

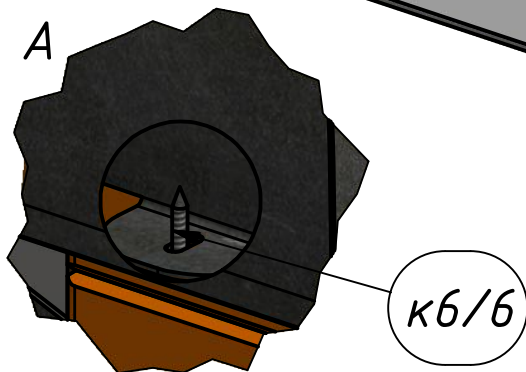
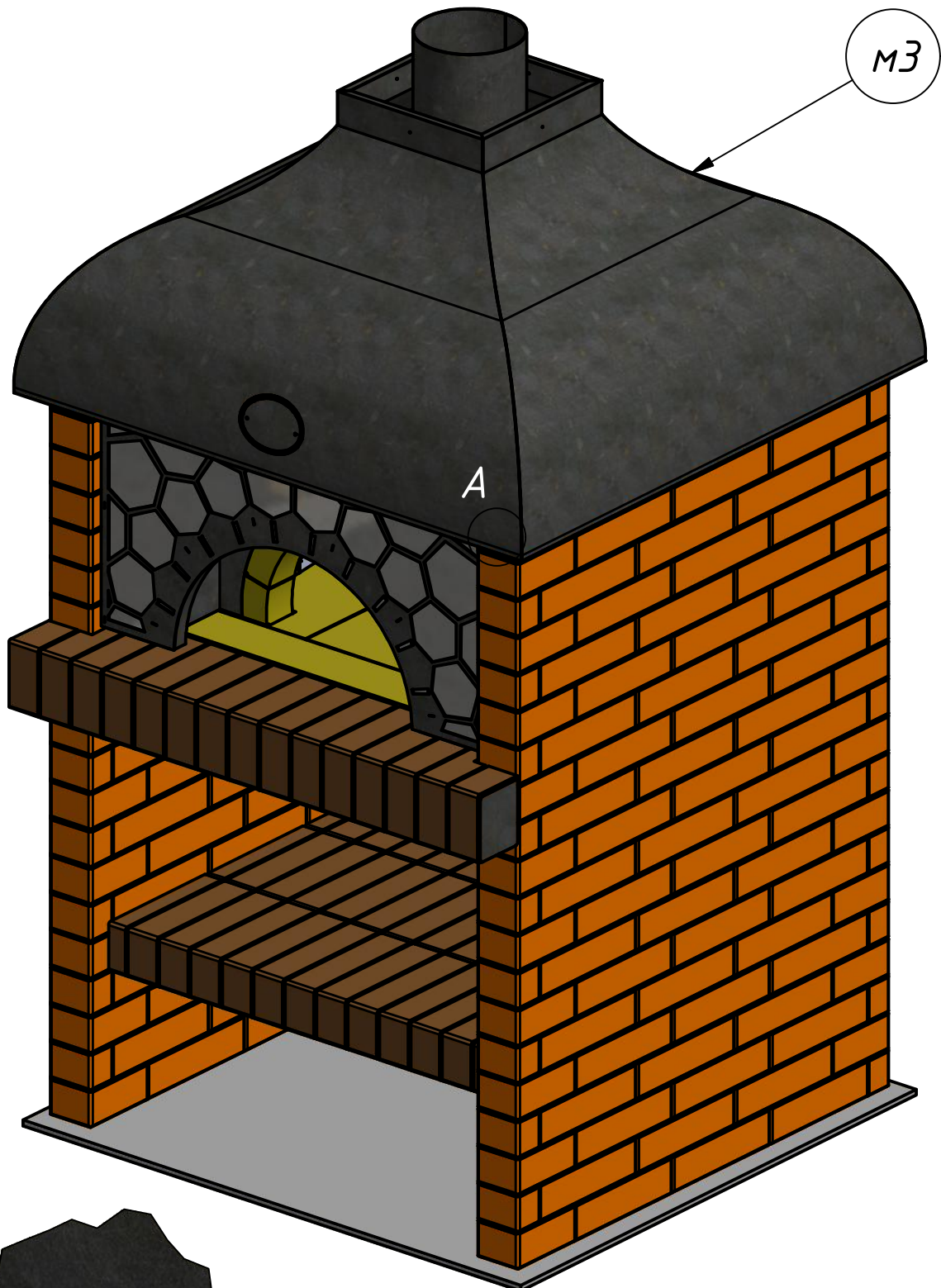
29

Профиль зонта м6 (2 шт.) закрепить на шпильках гайками к10 (6 шт.).



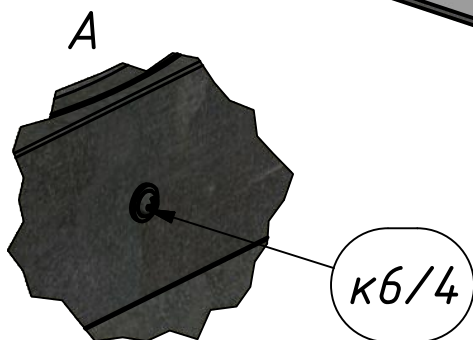
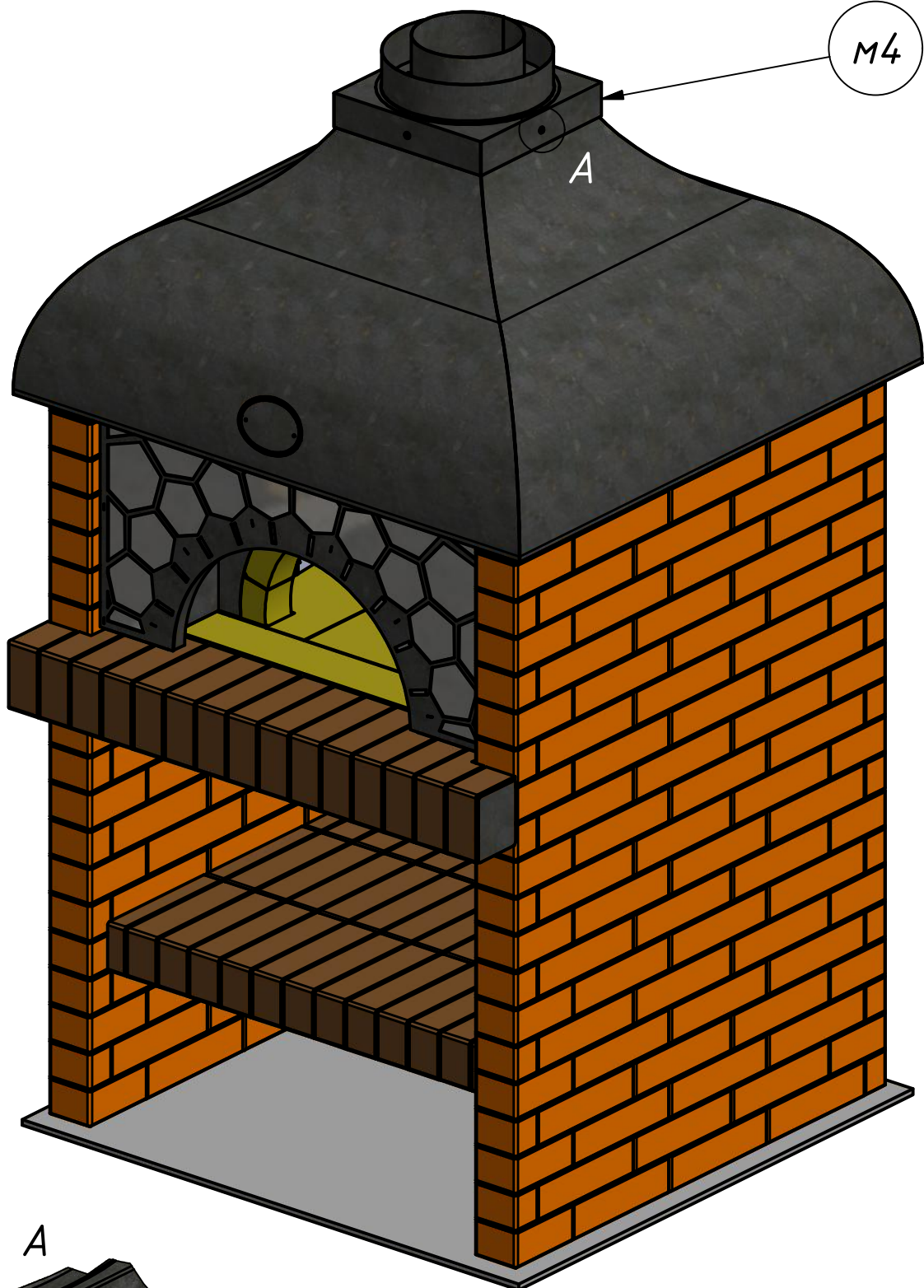
30

Зонт внешний м3 закрепить на деталях м6 при помощи саморезов к6 (6 шт.)

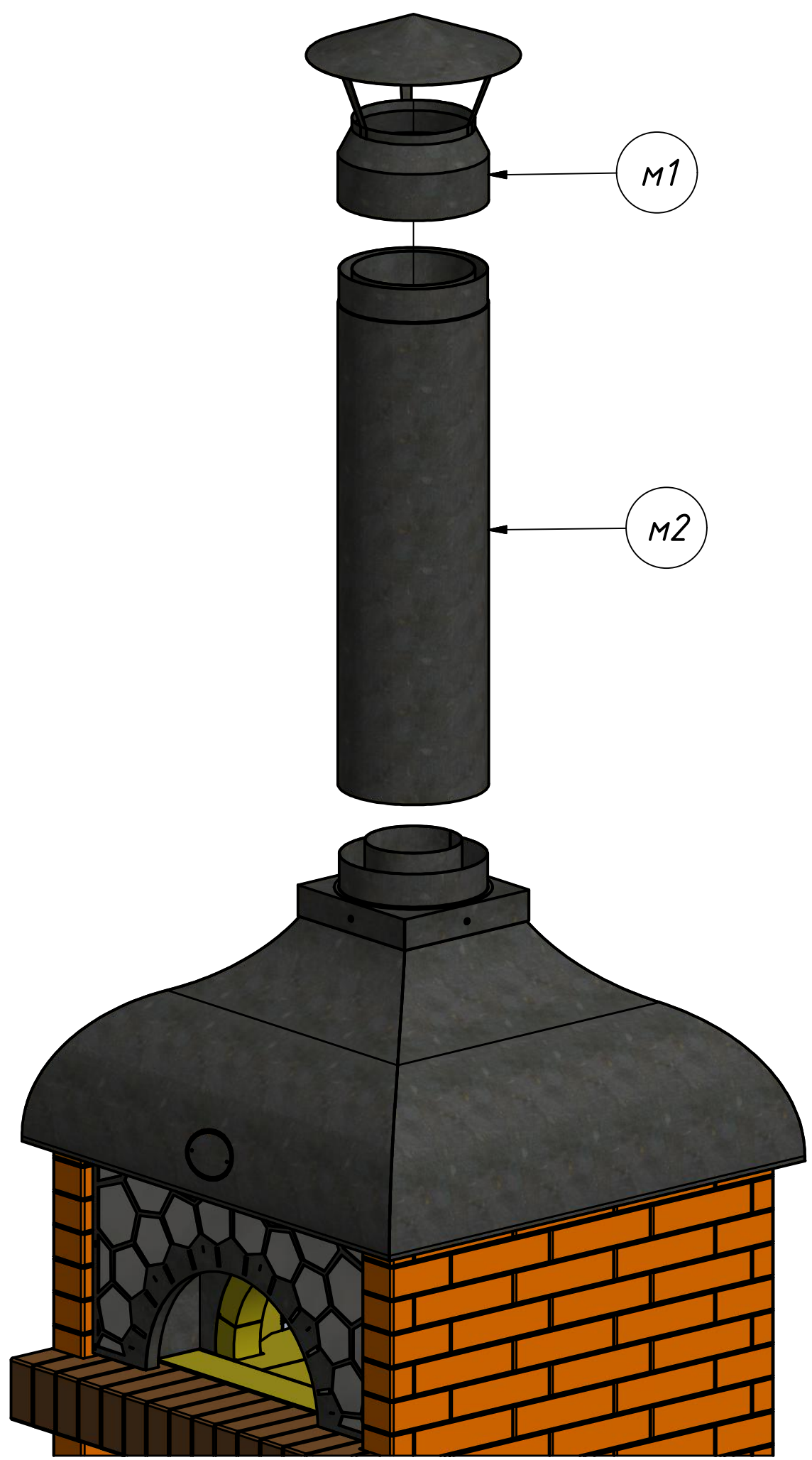


31

Стартовую площадку м 4 закрепить на зонте м3 саморезами к6 (4 шт.).

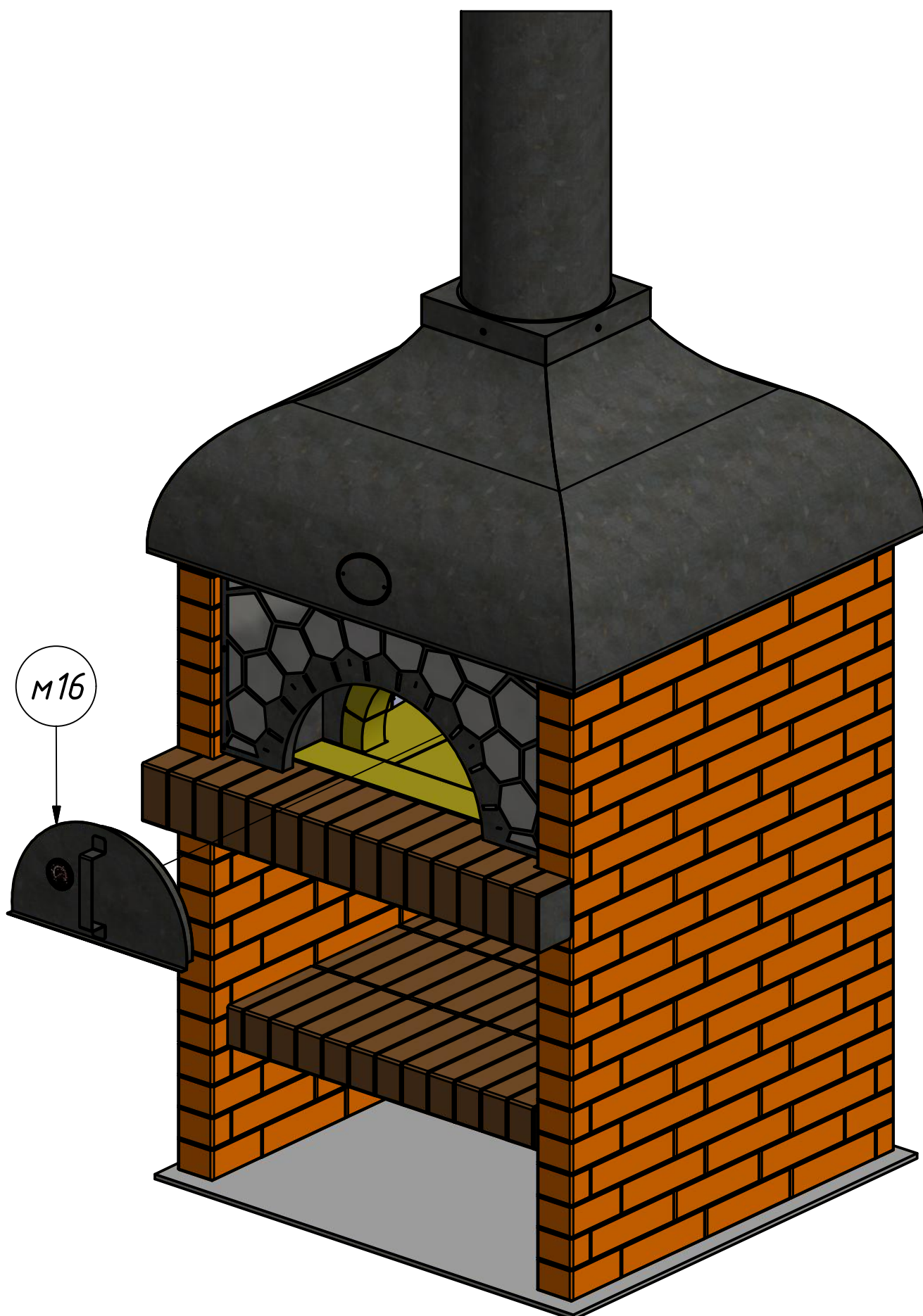


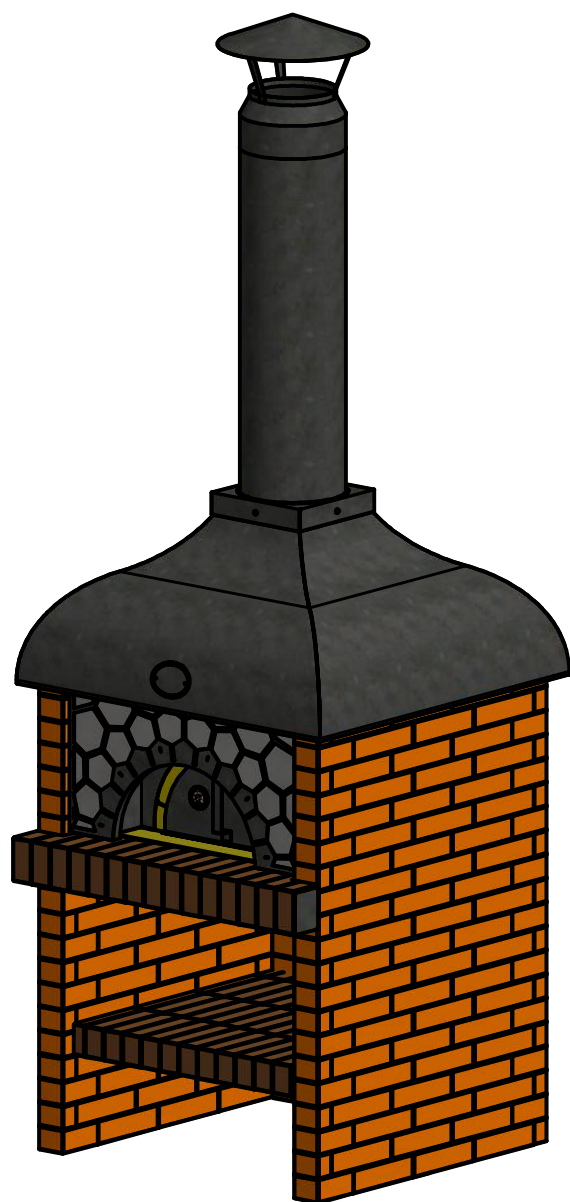
32



33

В заключение, установить заслонку м16. В качестве декора, разместить на модуле магнит с пчелой м18 из комплекта.





Ваш модуль готов!

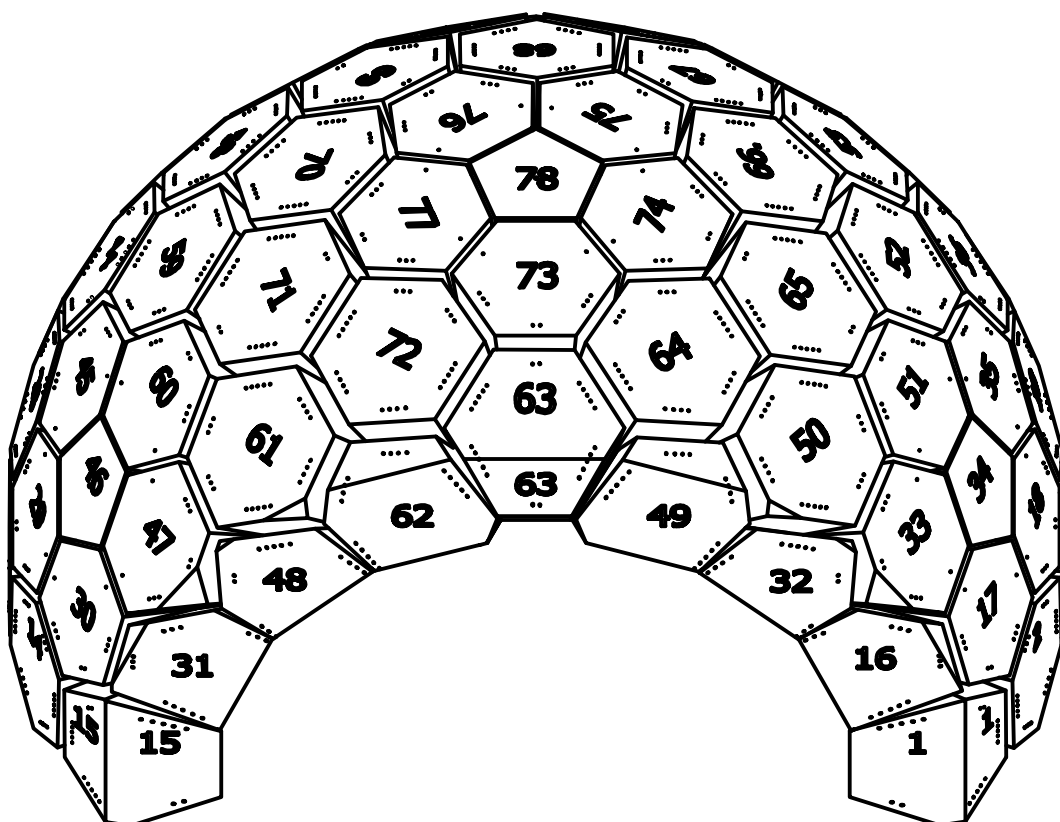
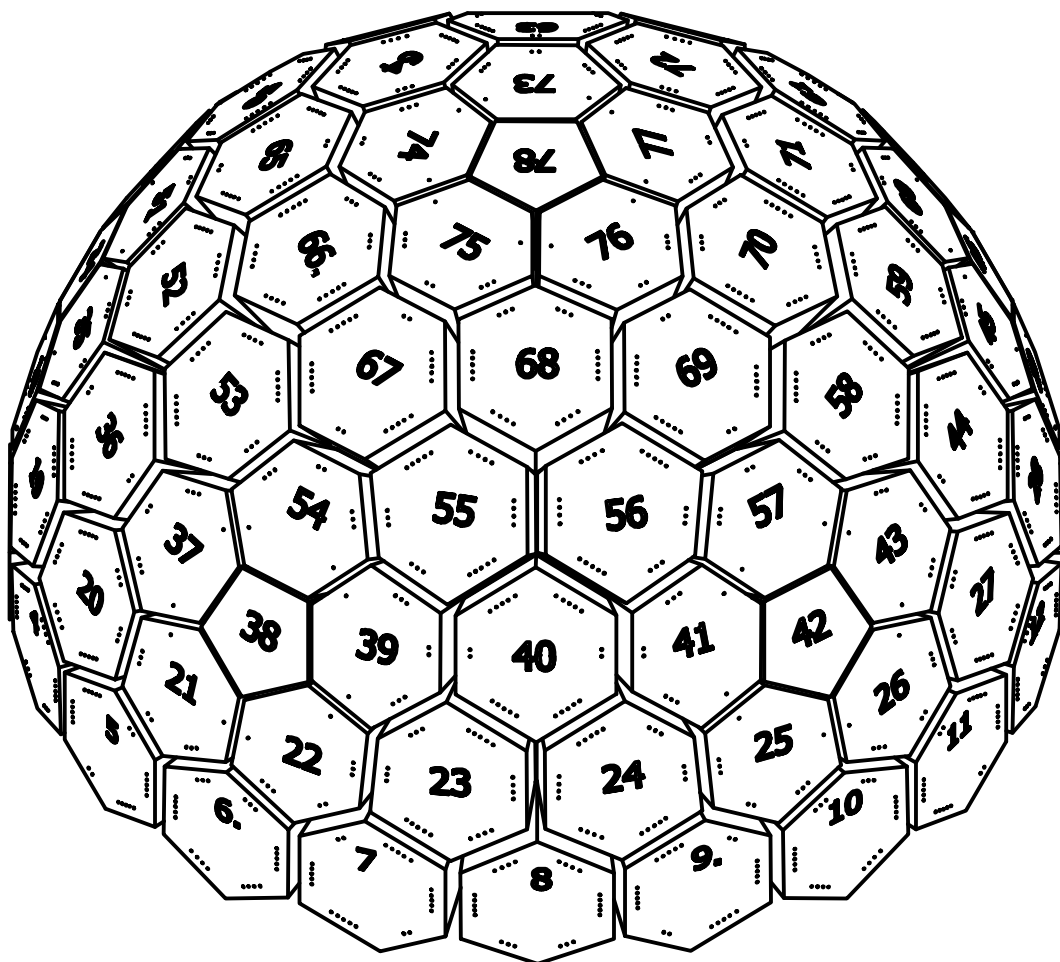
*Мы будем рады Вашим отзывам и фотографиям
установленного изделия:*

www.kdm-nn.ru

Тепла и уюта!

Приложение 1: Нумерация элементов свода.

Все элементы пронумерованы по рядам в порядке установки.



Приложение 2: Элементы свода.

Четыре вида деталей выделены разным цветом.

