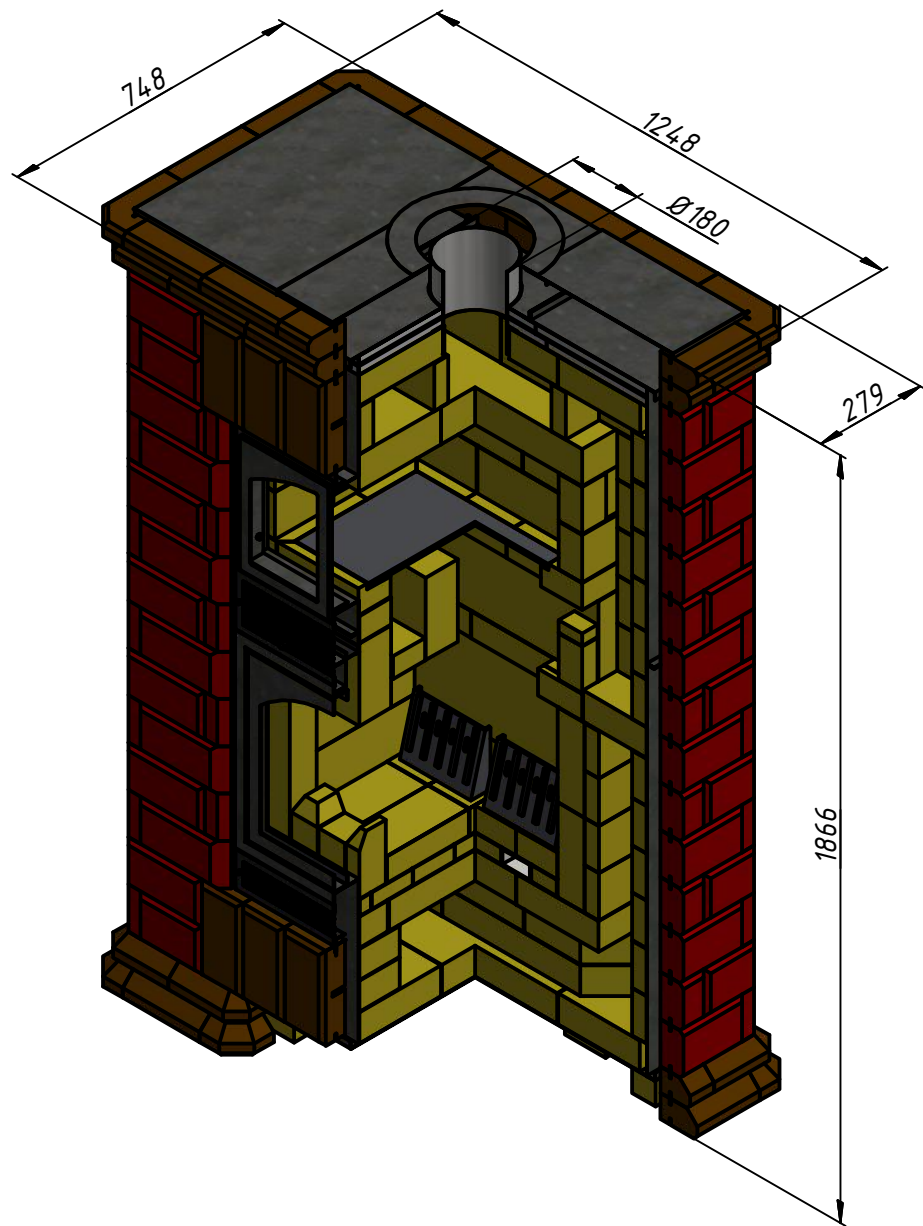


Лист 1 из 60
Печь – камин (схема сборки +
комплектация)
Код: ПК-КИВ

Листы 2 – 46 – Схема сборки.

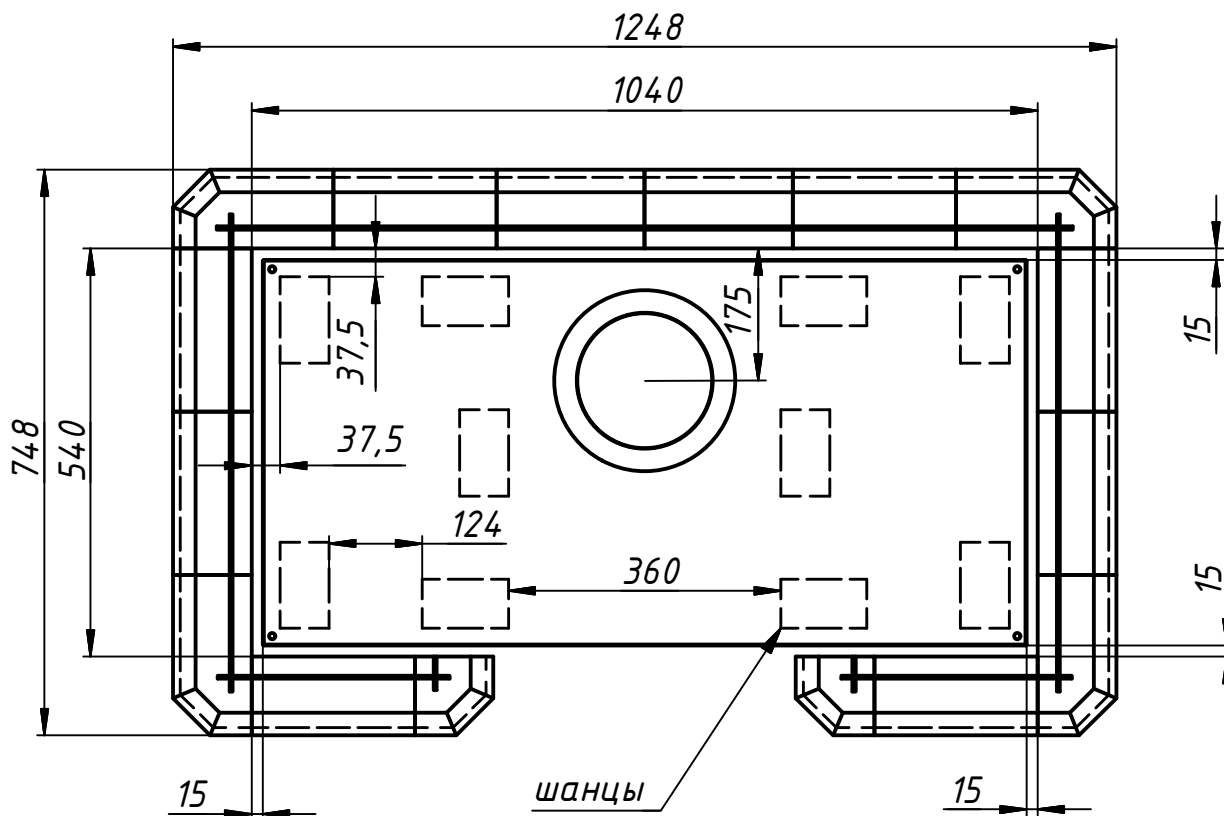
Листы 47 – 60 – Комплектация.



Печь – камин (схема сборки + комплектация)

Код: ПК-КИВ

Разметка основания под печь-камин.



Перед началом сборки печи-камина необходимо разметить под него основание.

Для этого можно разложить на полу сухую первый ряд облицовки, шанцы, дно и крышки кожуха так, как они будут стоять в готовой печи и проверить отступки от внешних стенок до горючих материалов помещения и отвесить положение трубы.

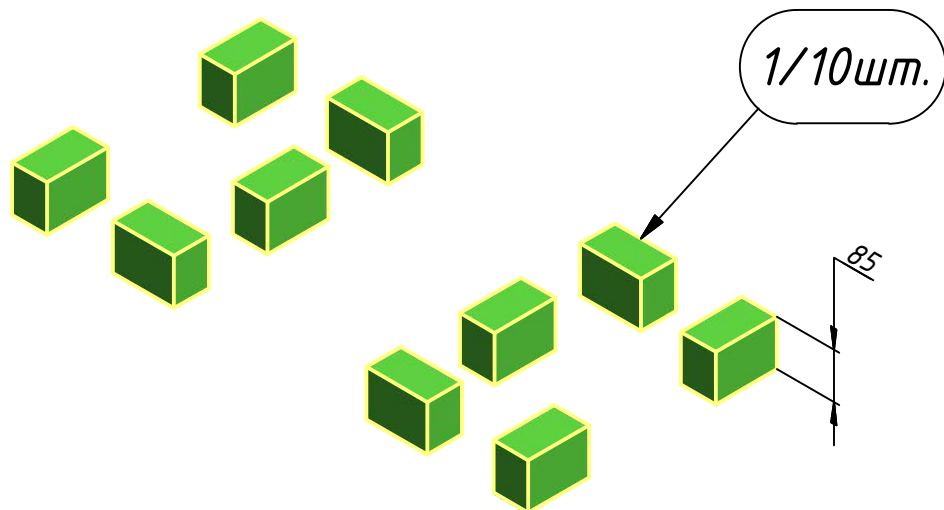
После этого отметить на основании положение шанцев, дна и первого ряда облицовки и можно начинать монтаж.

Печь – камин (схема сборки + комплектация)

Код: ПК-КИВ

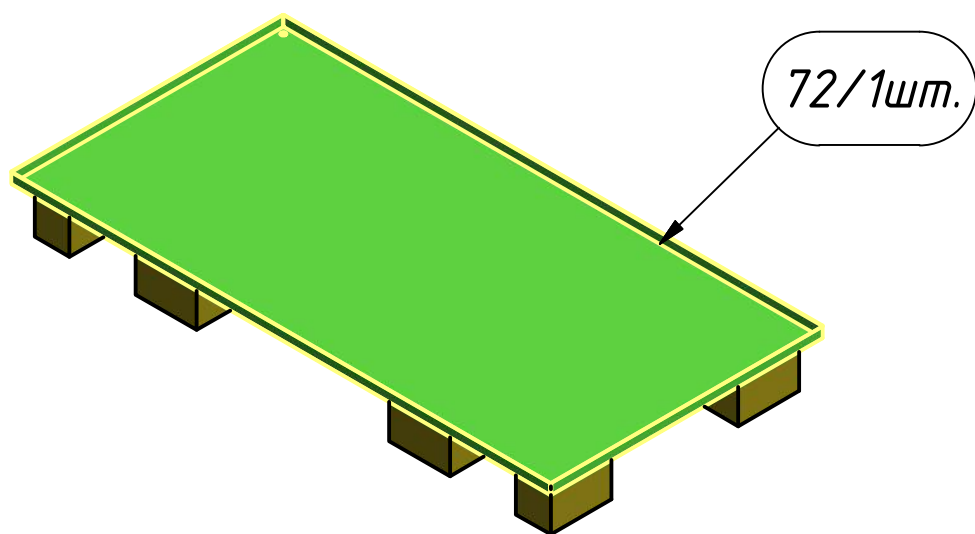
Установить шанцы (дет.1) на герметик.

Рис. 1



Установить дно (дет.72) на герметик.

Рис. 2

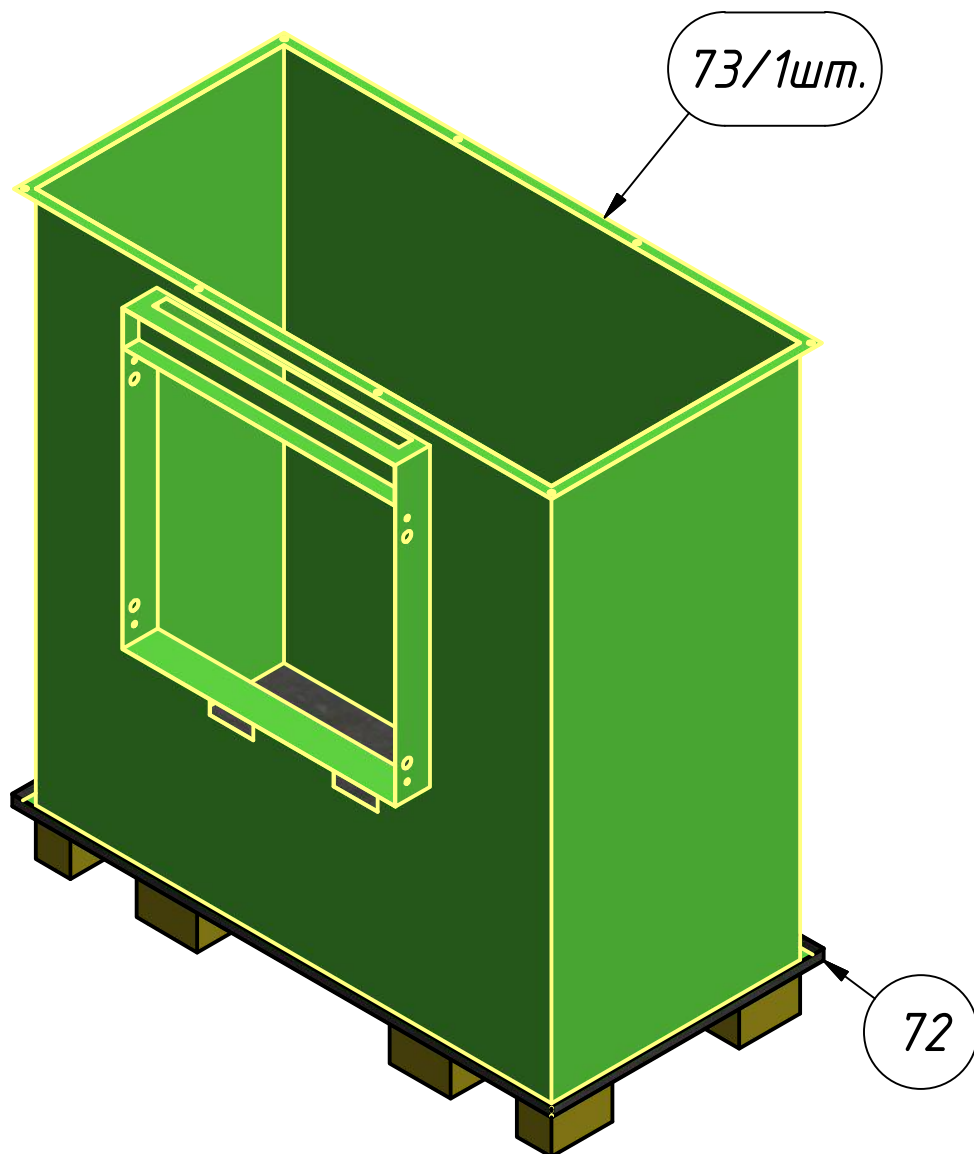


Печь – камин (схема сборки +
комплектация)

Код : ПК-КИВ

Установить нижний кожух (дет.73) на дно (дет.72)
на болты М8 с гайками.

Рис. 3

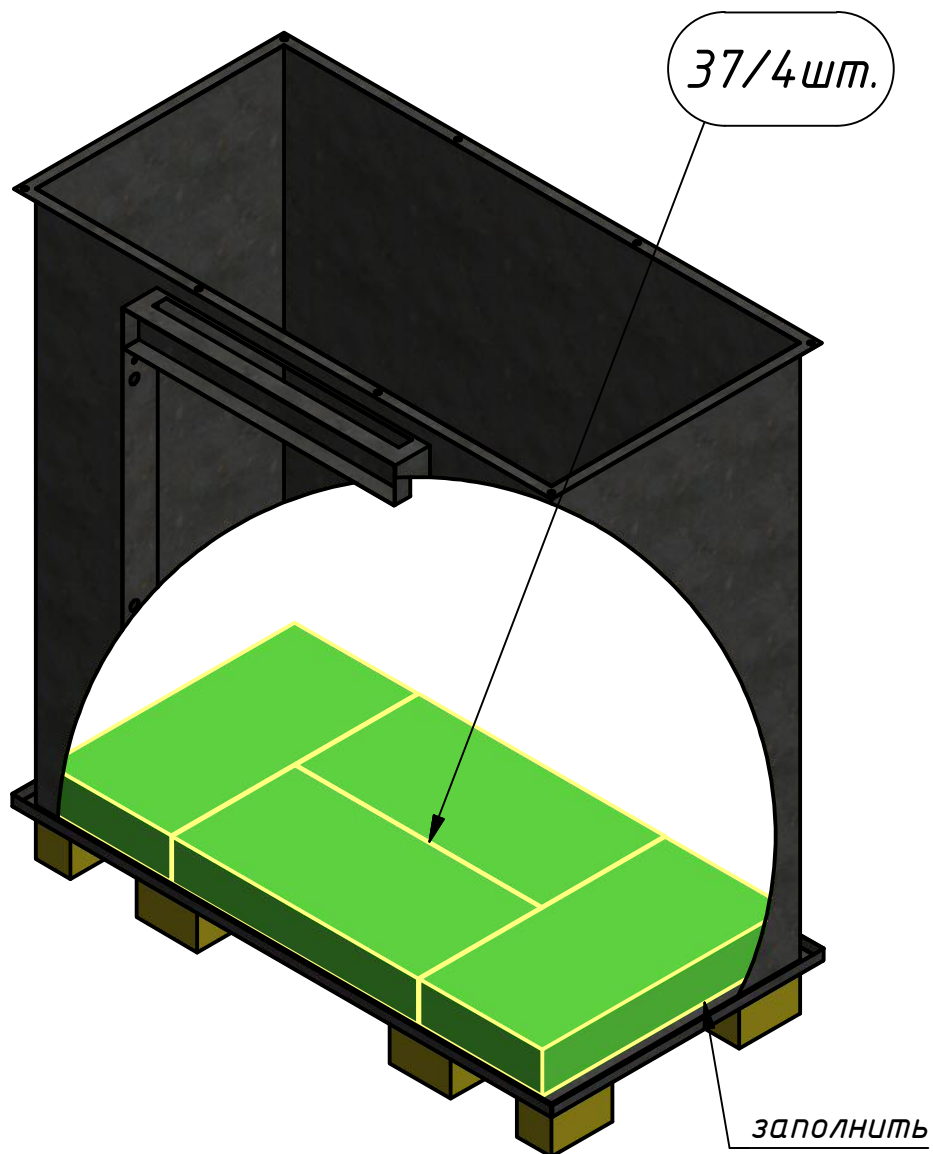


Печь – камин (схема сборки + комплектация)

Код : ПК-КИВ

Установить насухо внутрь нижнего кожуха четыре блока шд-94 (дет.37). Пустоты между кожухом и блоками заполнить обрезками супервула.

Рис. 4

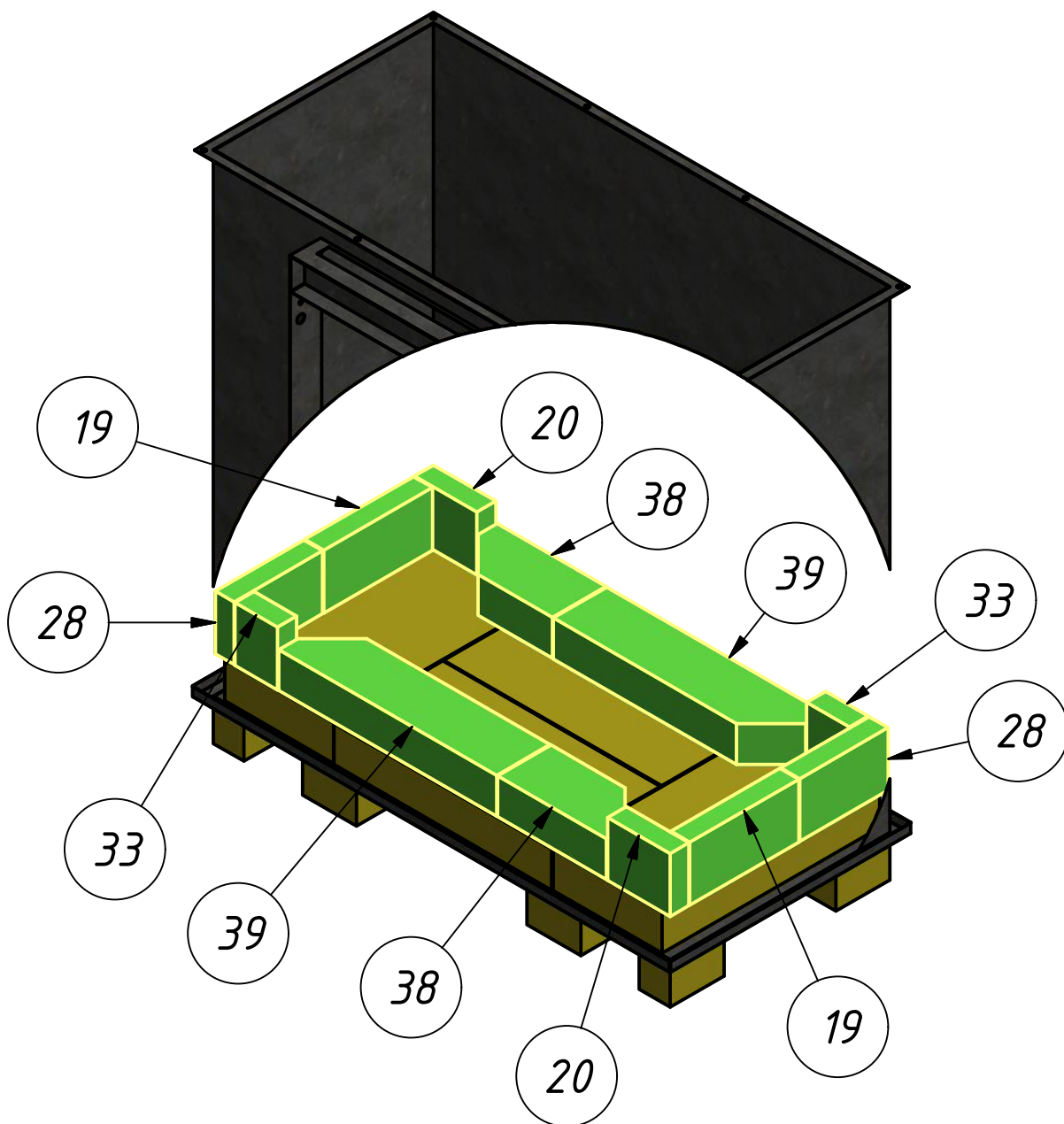


Печь – камин (схема сборки + комплектация)

Код: ПК-КИВ

Устанавливаем на печную смесь шамотные детали:
19, 20, 28, 33, 38, 39 – все по 2 шт.

Рис. 5

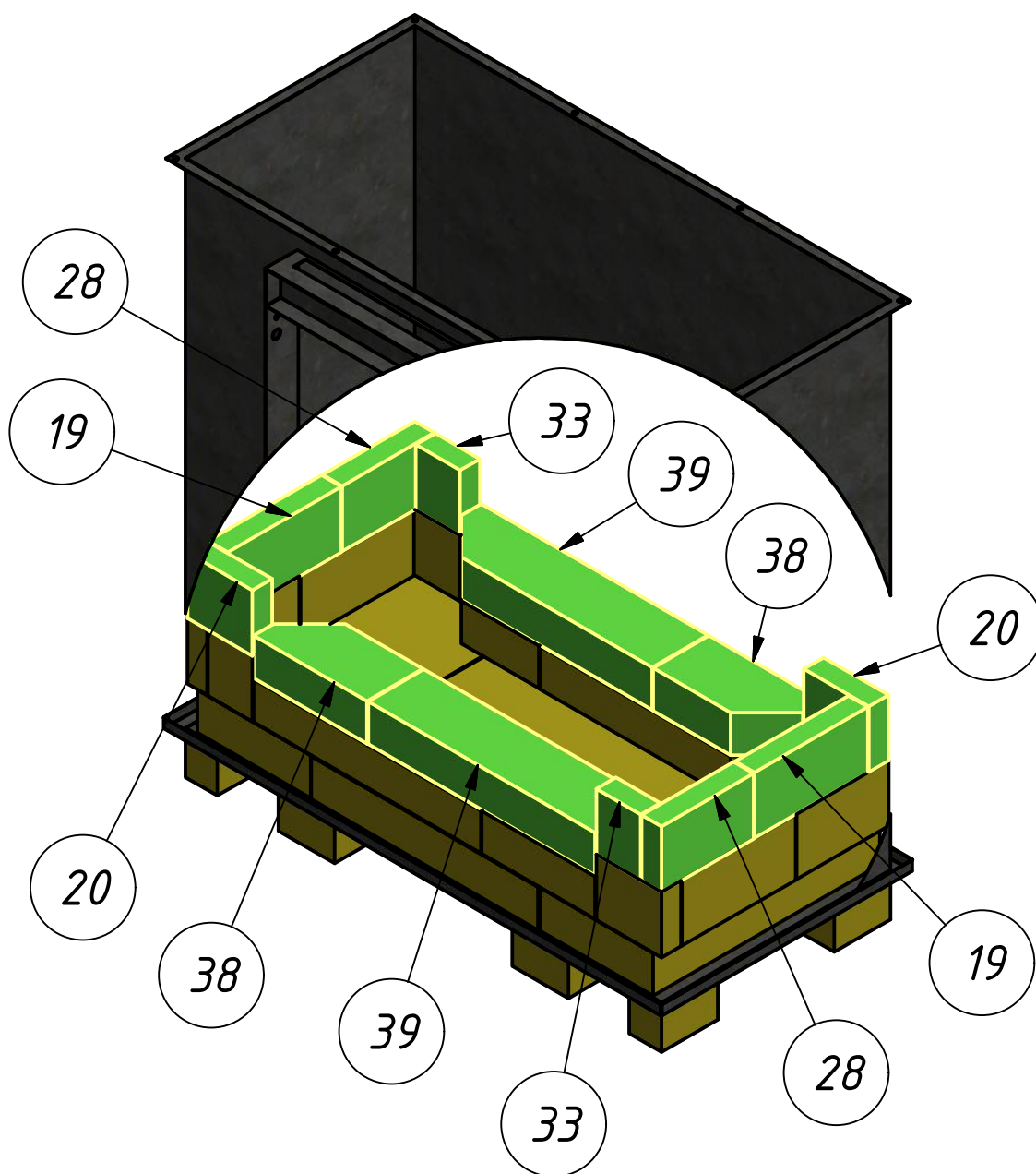


Печь – камин (схема сборки + комплектация)

Код : ПК-КИВ

Устанавливаем на печную смесь шамотные детали:
19, 20, 28, 33, 38, 39 – все по 2 шт.

Рис. 6

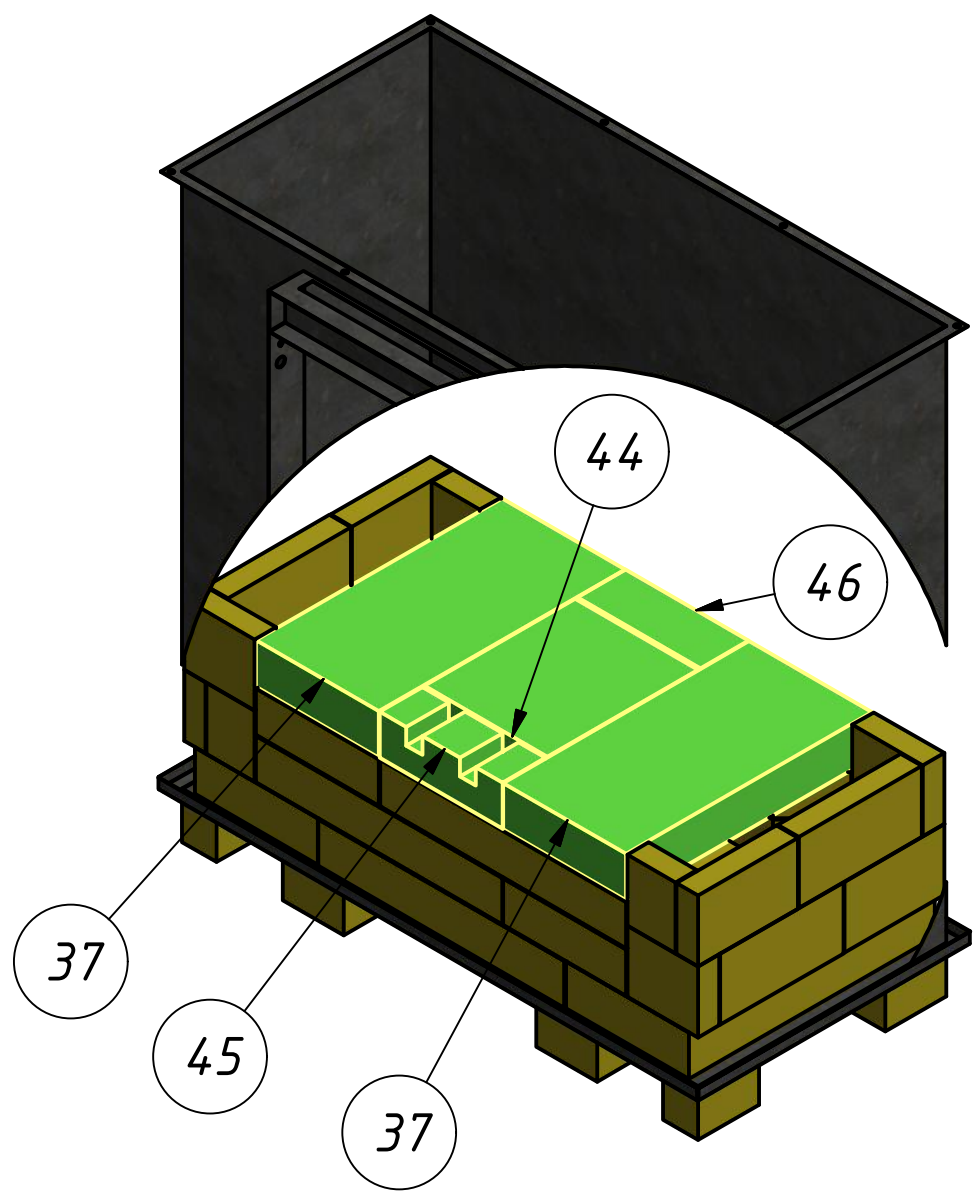


Печь – камин (схема сборки + комплектация)

Код : ПК-КИВ

Устанавливаем на печную смесь шамотные детали:
46, 37 (2 шт). А детали 44, 45 – насухо.

Рис. 7

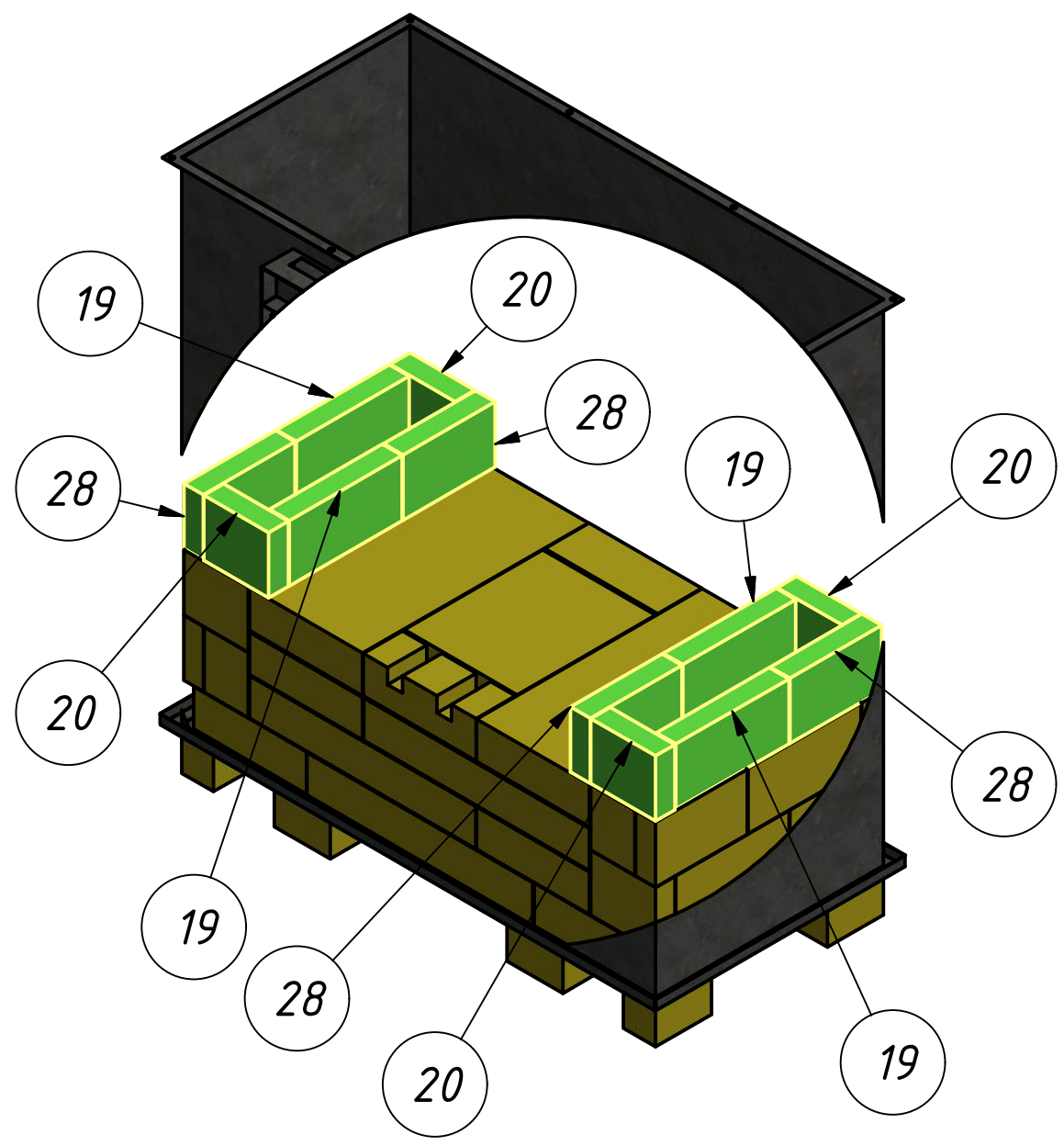


Печь – камин (схема сборки + комплектация)

Код: ПК-КИВ

Устанавливаем на печную смесь шамотные детали:
19, 20, 28 – все по 4 шт.

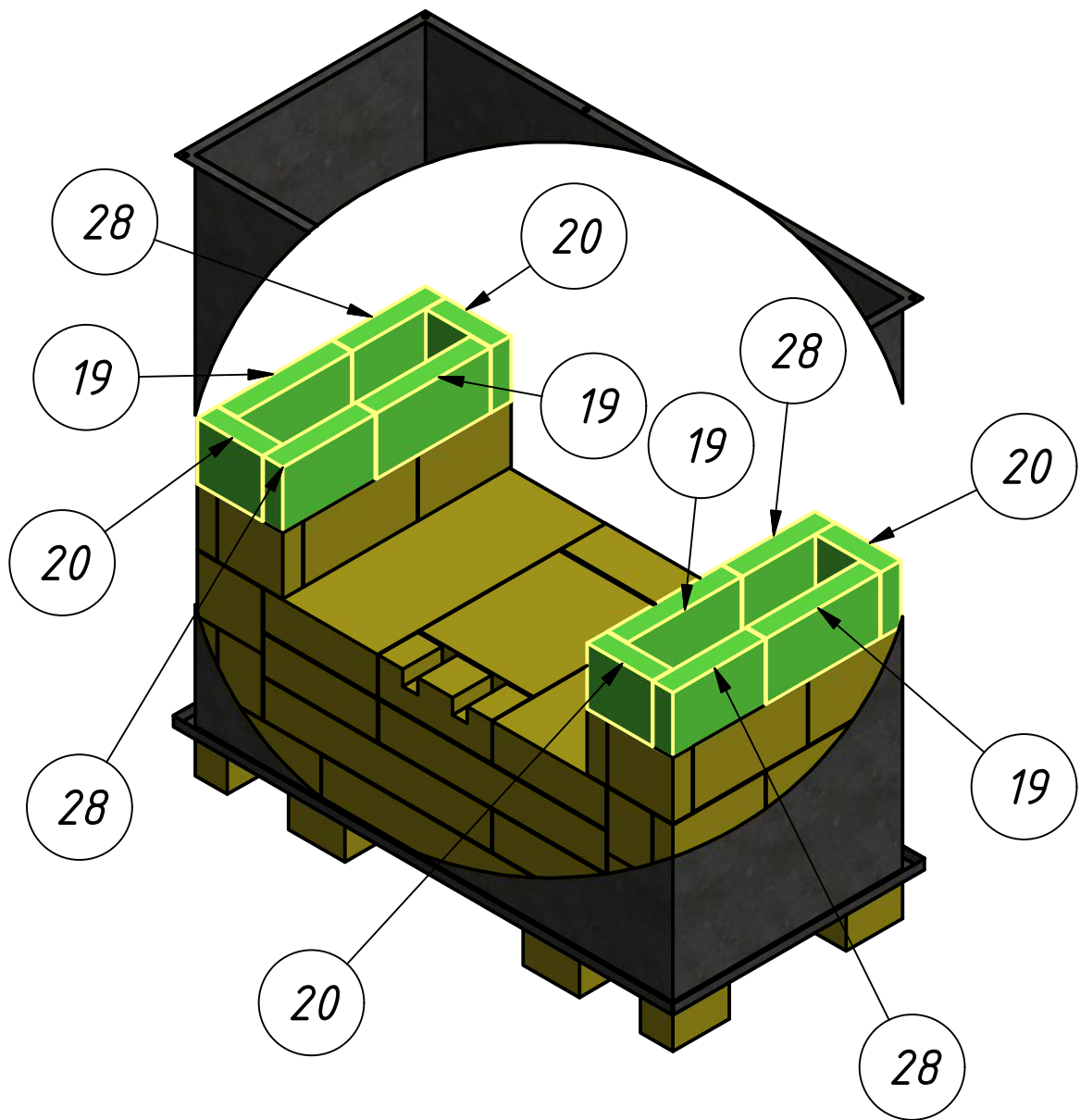
Рис. 8



Лист 10 из 60
Печь – камин (схема сборки +
комплектация)
Код: ПК-КИВ

Устанавливаем на печную смесь шамотные детали:
19, 20, 28 – все по 4 шт.

Рис. 9

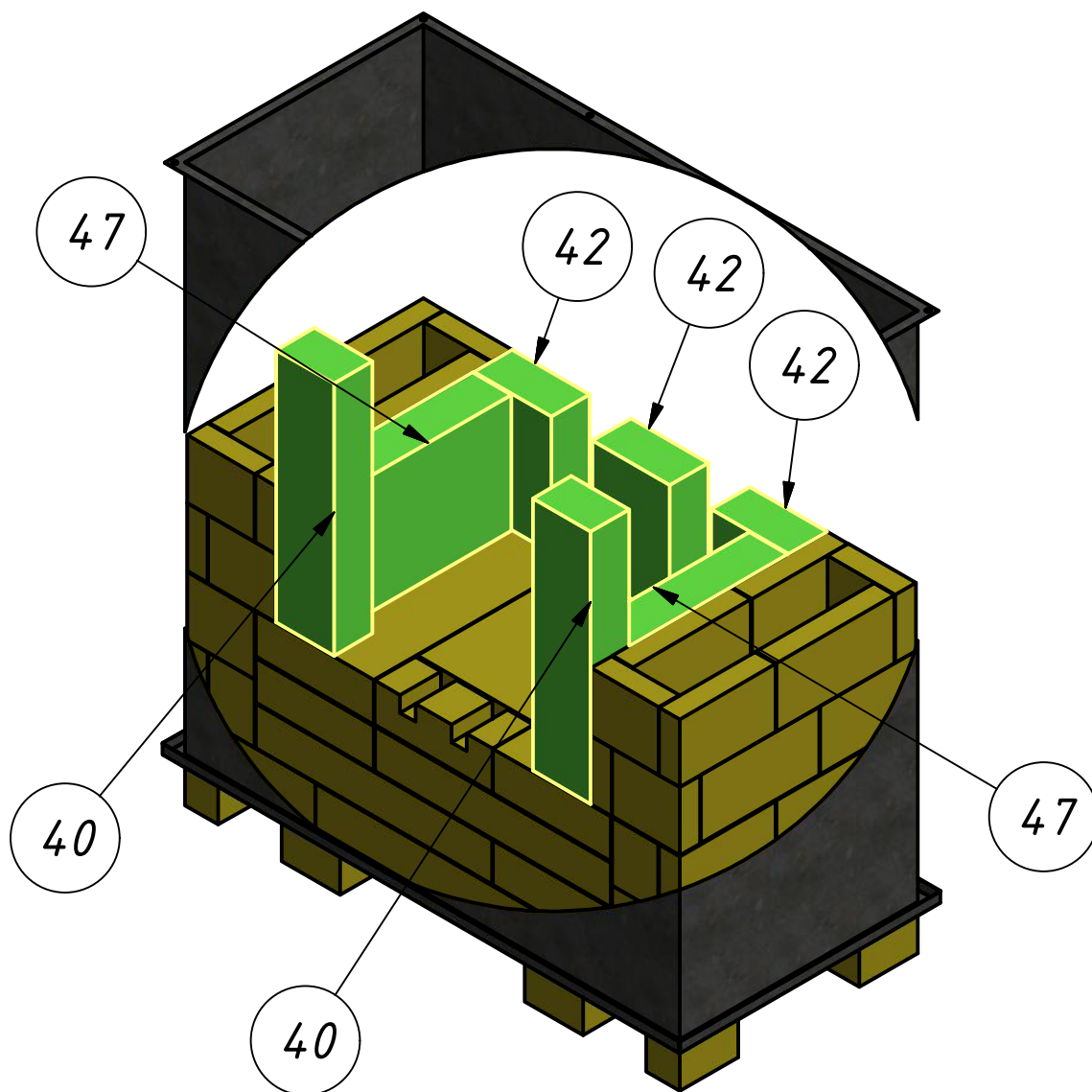


Печь – камин (схема сборки +
комплектация)

Код : ПК-КИВ

Устанавливаем на печную смесь шамотные детали:
40 (2шт), 42 (3шт), 47 (2шт).

Рис. 10

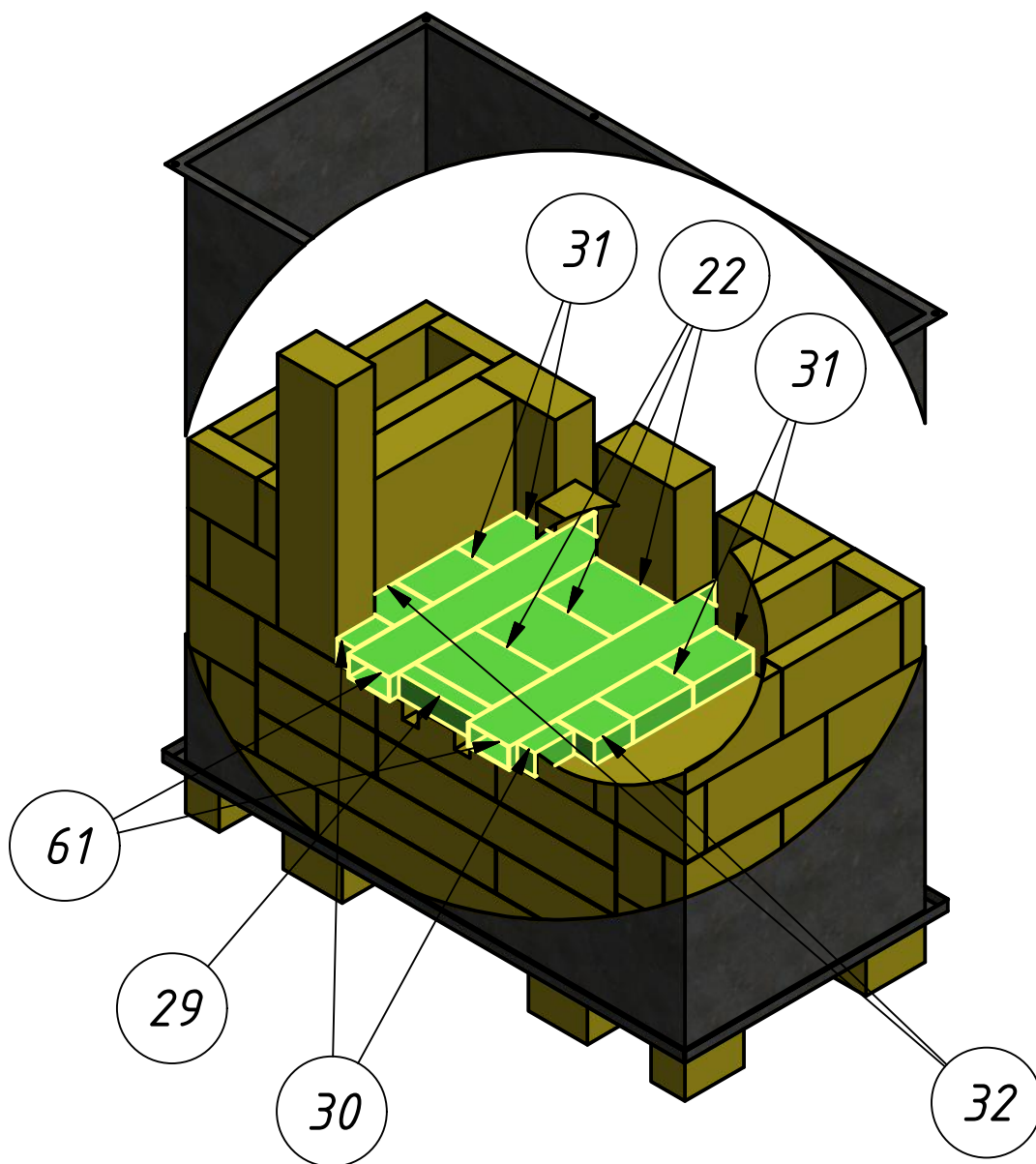


Печь – камин (схема сборки + комплектация)

Код : ПК-КИВ

Устанавливаем насухо шамотные детали пода:
29 (1шт), 22 (3шт), 30 (2шт), 31 (4шт), 32 (2шт)
и две металлические детали 61.

Рис. 11

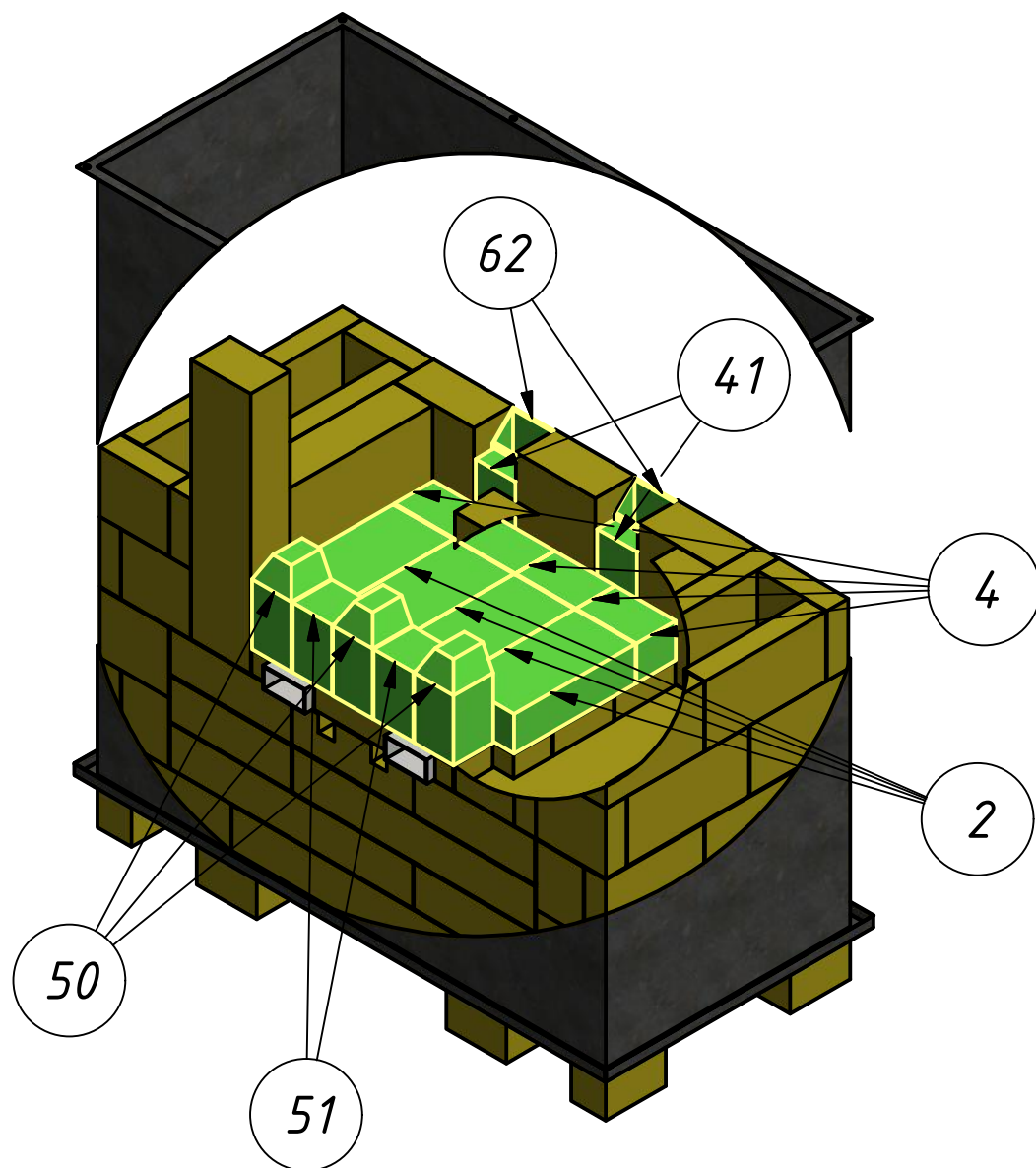


Печь – камин (схема сборки + комплектация)

Код : ПК-КИВ

Устанавливаем насухо шамотные детали пода:
2 (4шт), 4 (4шт), 41 (2шт), 50 (3шт), 51 (2шт)
и две металлические детали 62.

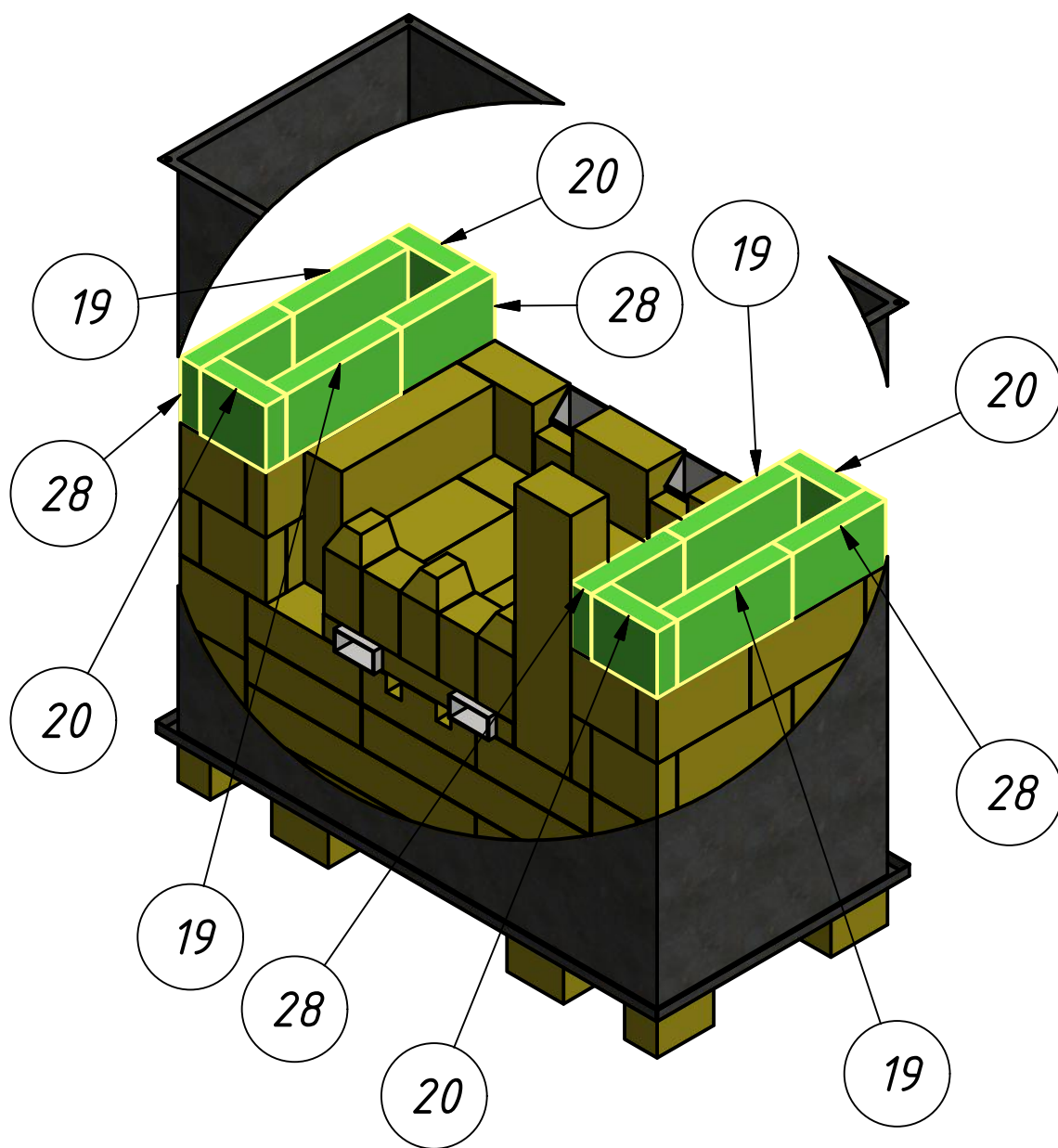
Рис. 12



Лист 14 из 60
Печь – камин (схема сборки +
комплектация)
Код: ПК-КИВ

Устанавливаем на печную смесь шамотные детали:
19, 20, 28 – все по 4 шт.

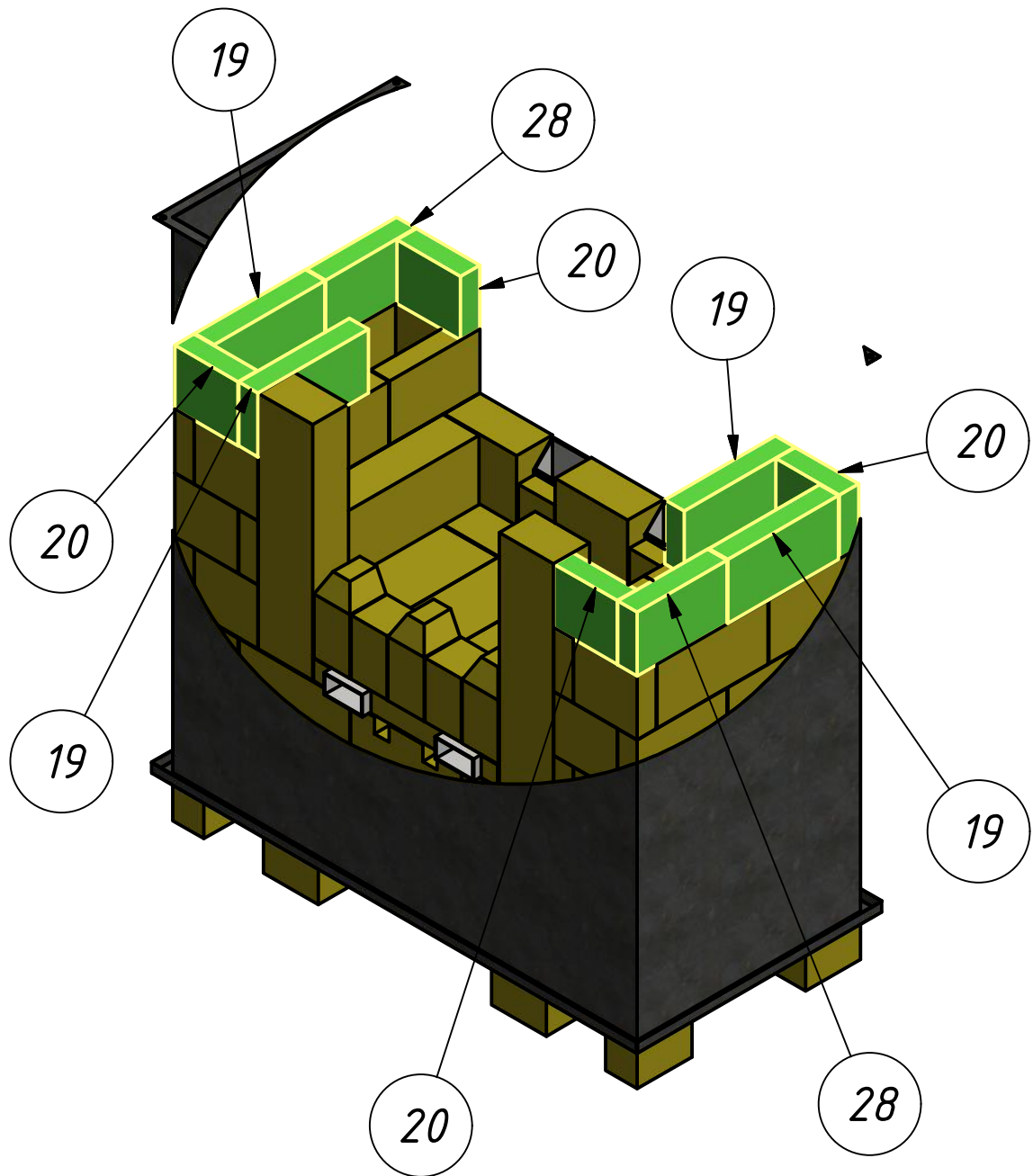
Рис. 13



Лист 15 из 60
Печь – камин (схема сборки +
комплектация)
Код: ПК-КИВ

Устанавливаем на печную смесь шамотные детали:
19, 20 – по 4 шт, 28 – 2 шт.

Рис. 14

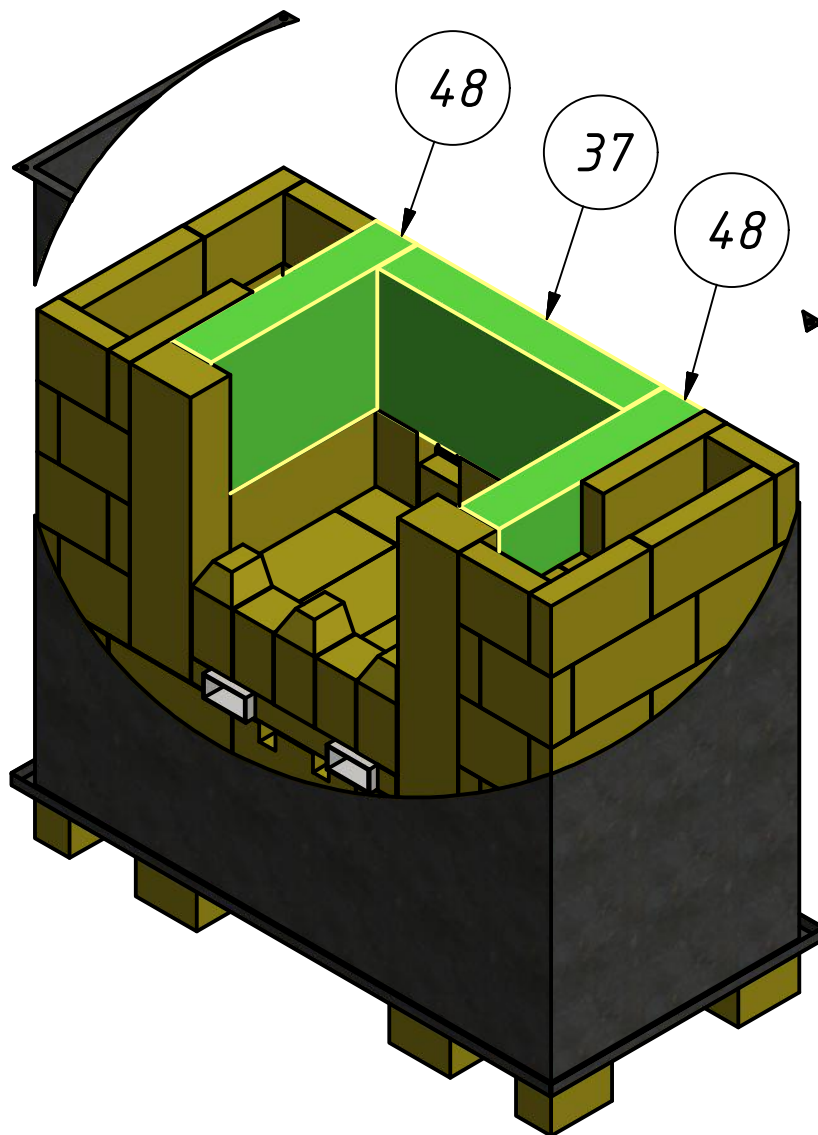


Печь – камин (схема сборки +
комплектация)

Код : ПК-КИВ

Устанавливаем на печную смесь шамотные детали:
37 (1шт), 48 (2шт).

Рис. 15

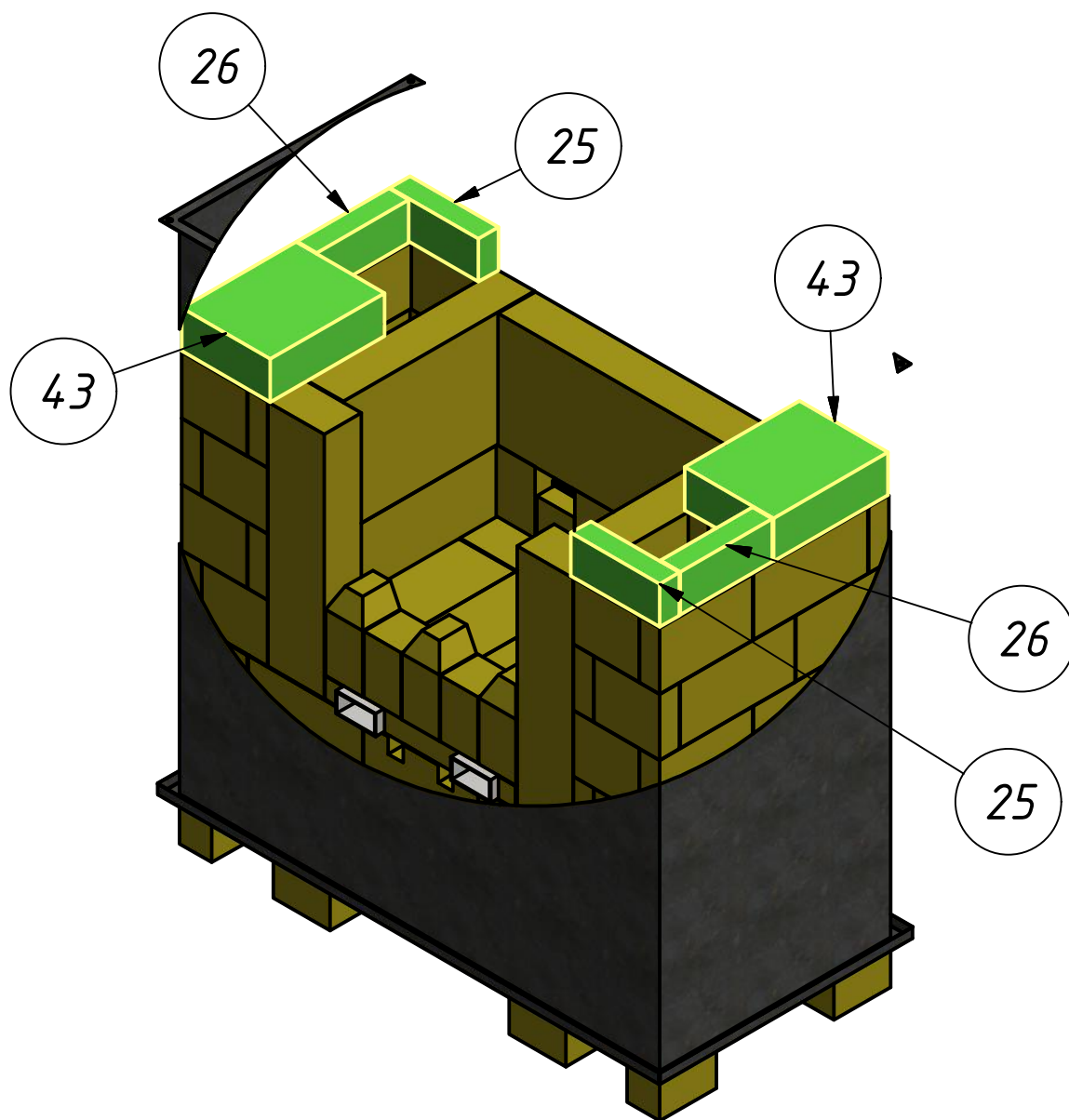


Печь – камин (схема сборки + комплектация)

Код: ПК-КИВ

Устанавливаем на печную смесь шамотные детали:
25, 26, 43 – все по 2 шт.

Рис. 16

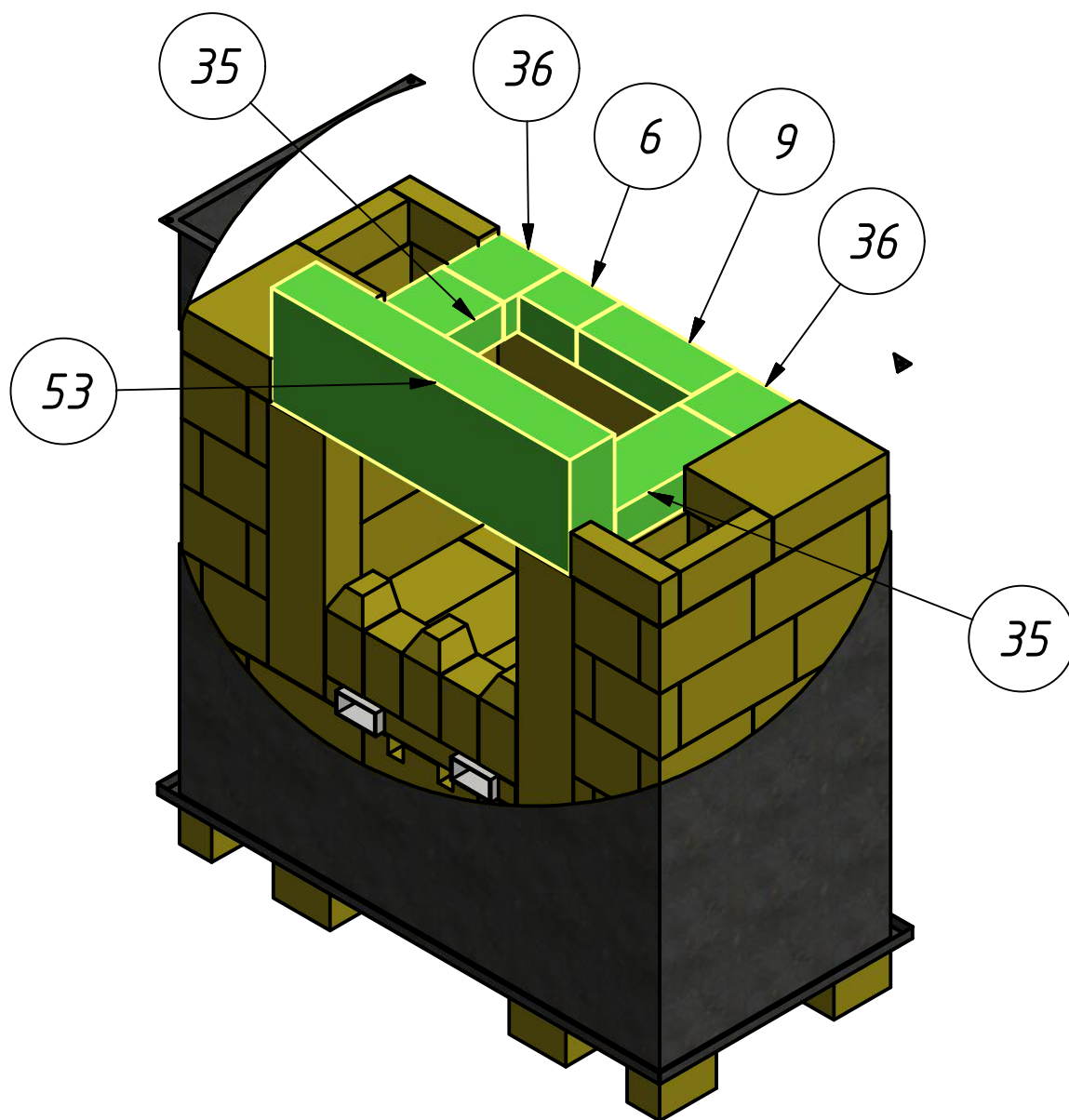


Печь – камин (схема сборки + комплектация)

Код : ПК-КИВ

Устанавливаем на печную смесь шамотные детали :
6 (1шт), 9 (1шт), 35 (2шт), 36 (2шт), 53 (1шт).

Рис. 17

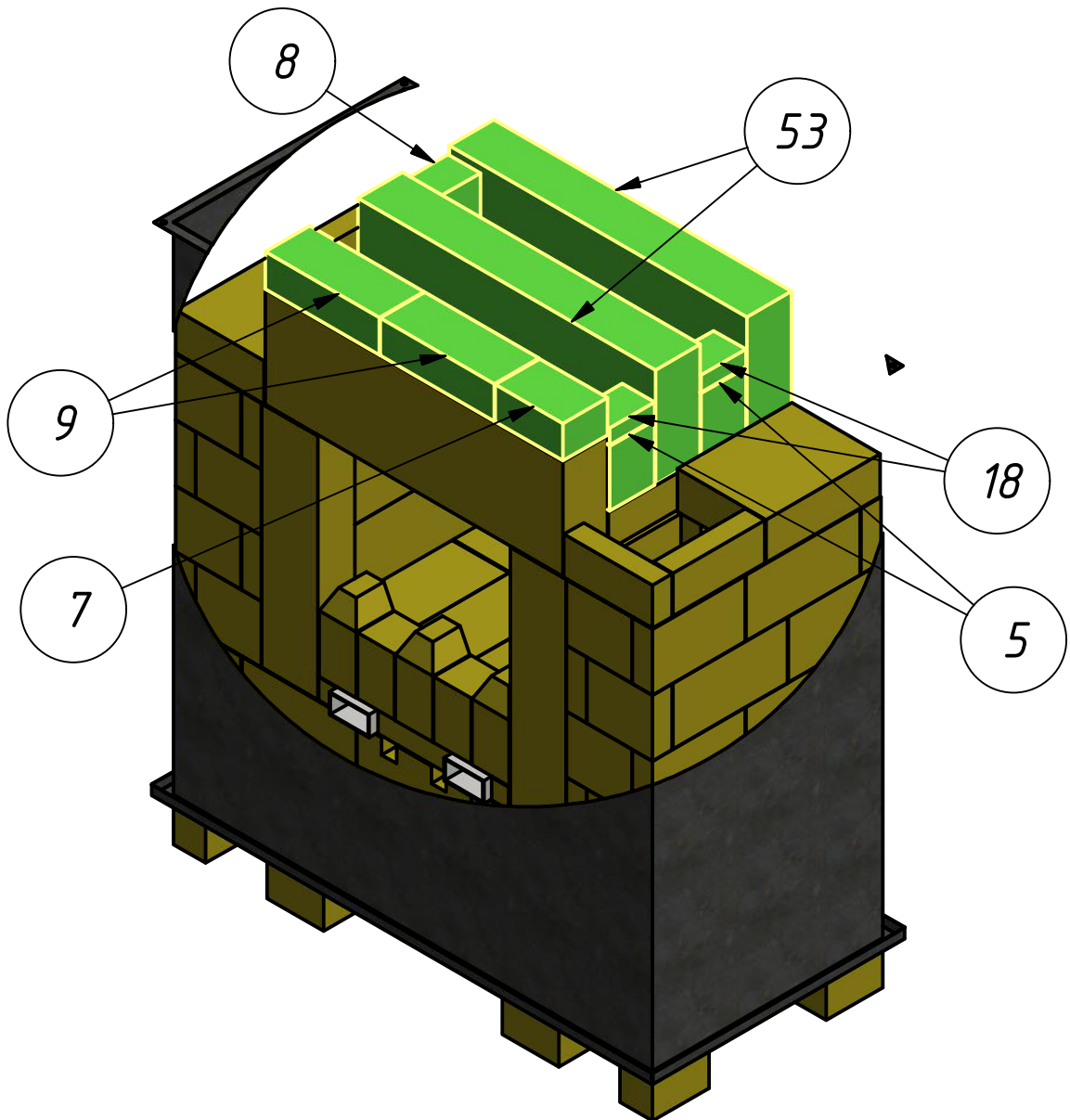


Печь – камин (схема сборки + комплектация)

Код : ПК-КИВ

Устанавливаем на печную смесь шамотные детали :
5 (2шт), 7 (1шт), 8 (1шт), 9 (2шт), 18 (2шт), 53 (2шт).

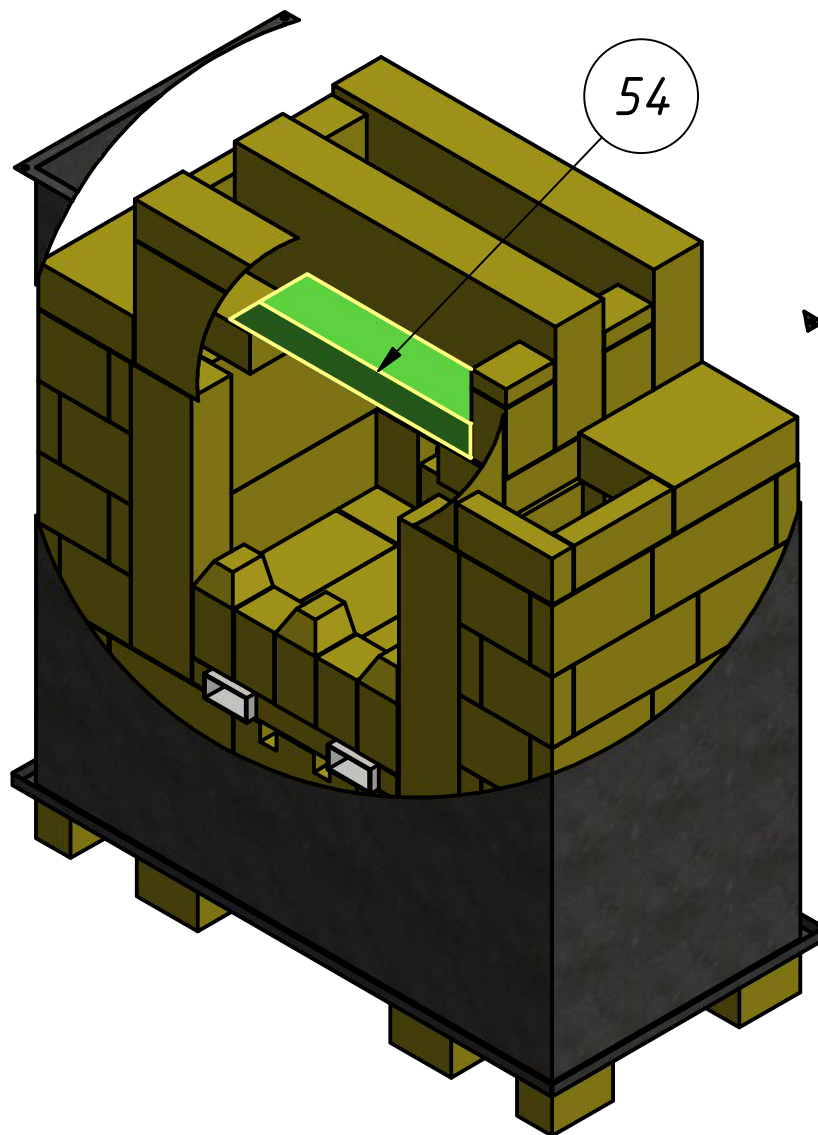
Рис. 18



Лист 20 из 60
Печь – камин (схема сборки +
комплектация)
Код : ПК-КИВ

Устанавливаем насухо шамотную деталь 54.

Рис. 19

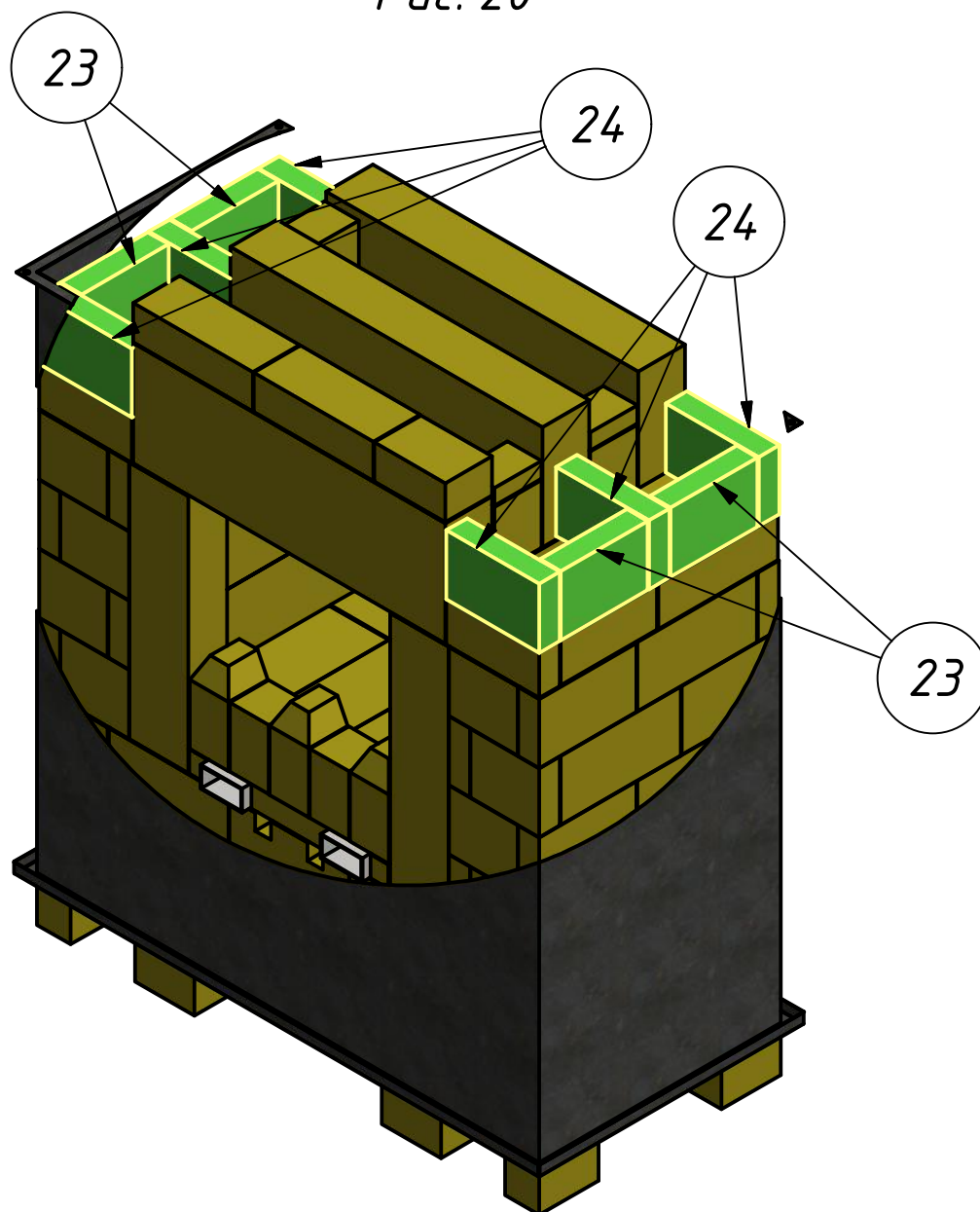


Печь – камин (схема сборки + комплектация)

Код : ПК-КИВ

Устанавливаем на печную смесь шамотные детали :
23 (4шт), 24 (6шт).

Рис. 20

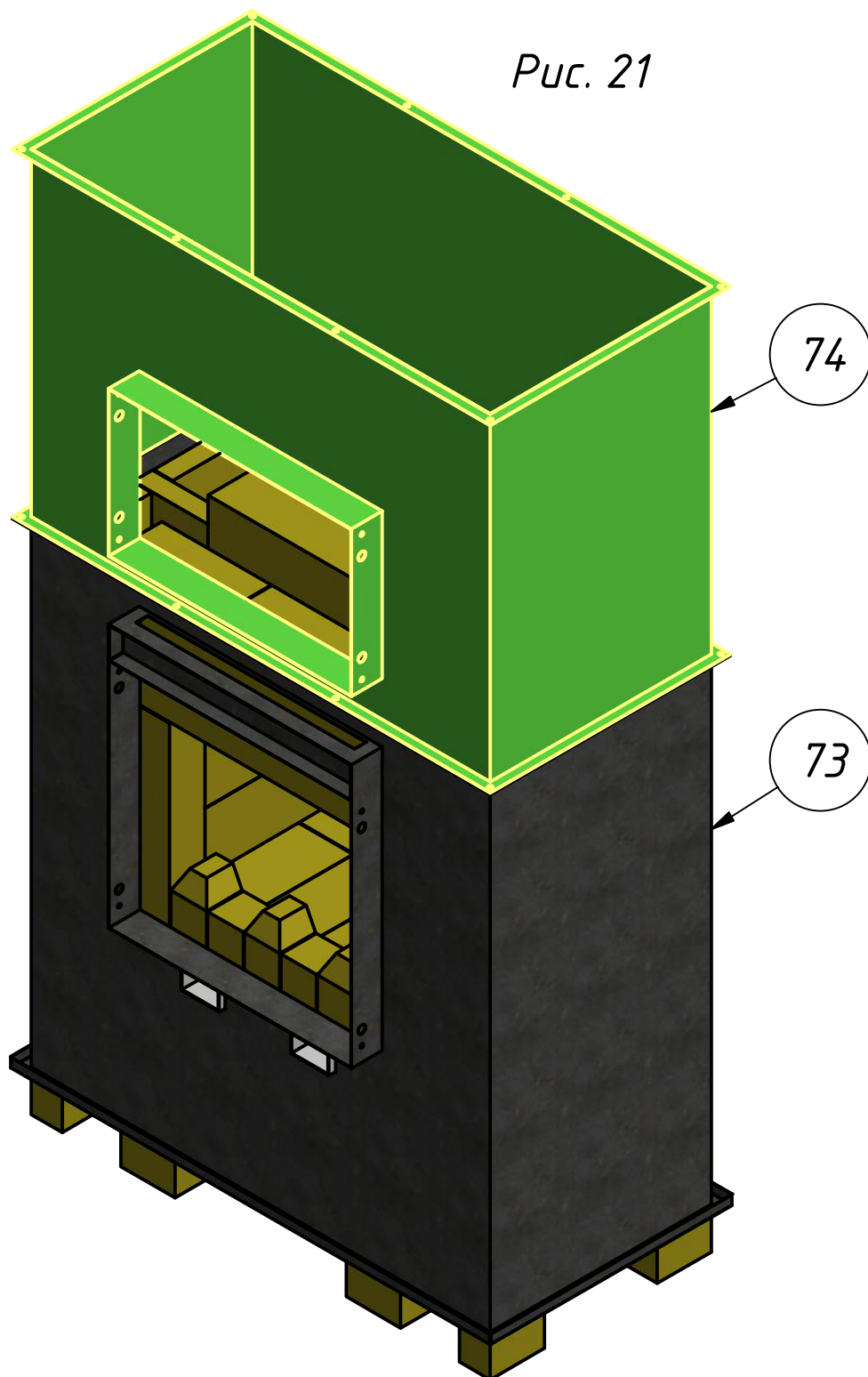


Печь – камин (схема сборки + комплектация)

Код : ПК-КИВ

Установить верхний кожух (дет.74) на нижний (дет.73) через герметик на болты М8 с гайками.

Рис. 21

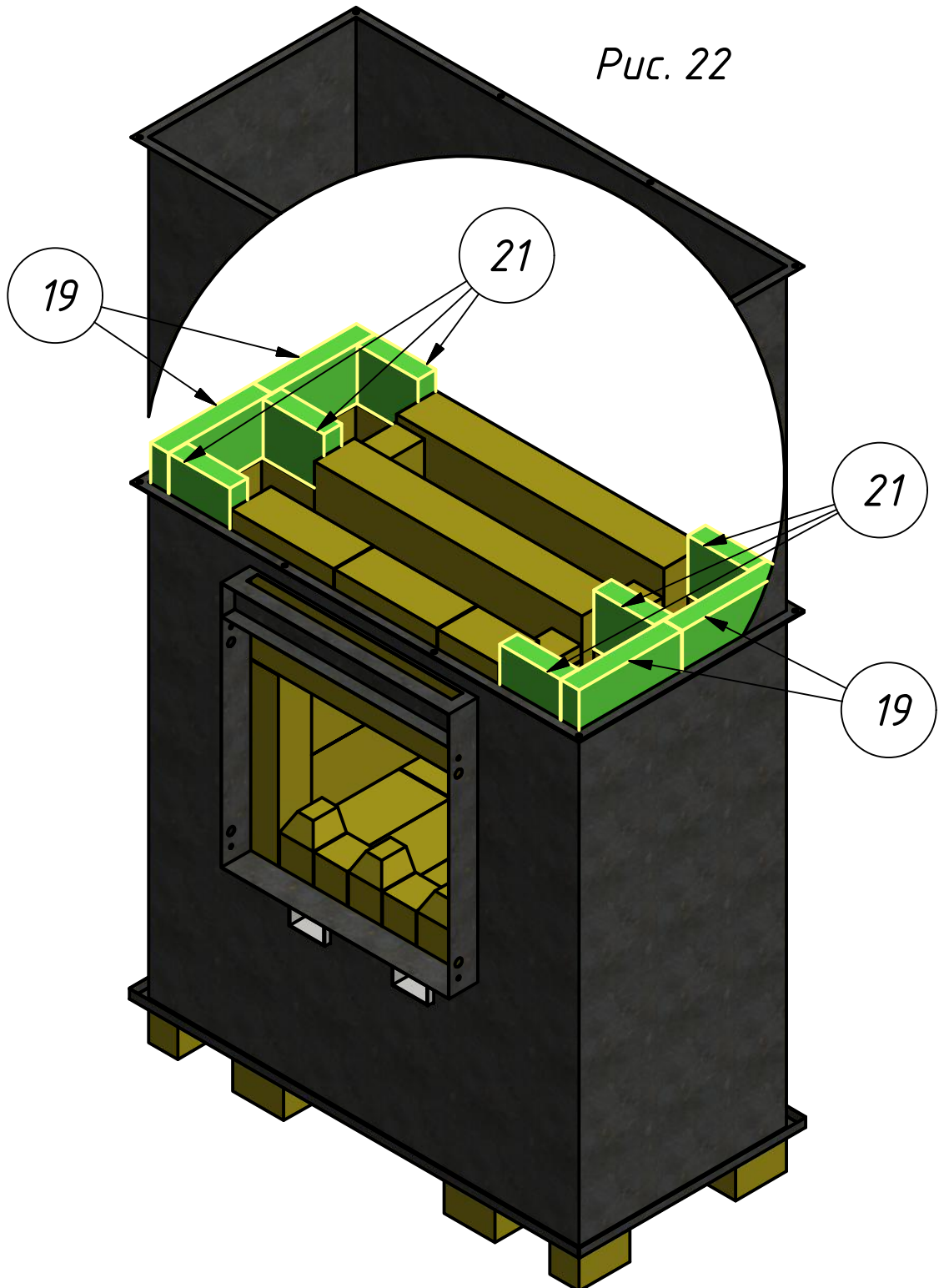


Печь – камин (схема сборки +
комплектация)

Код : ПК-КИВ

Устанавливаем на печную смесь шамотные детали :
19 (4шт), 21 (6шт).

Рис. 22

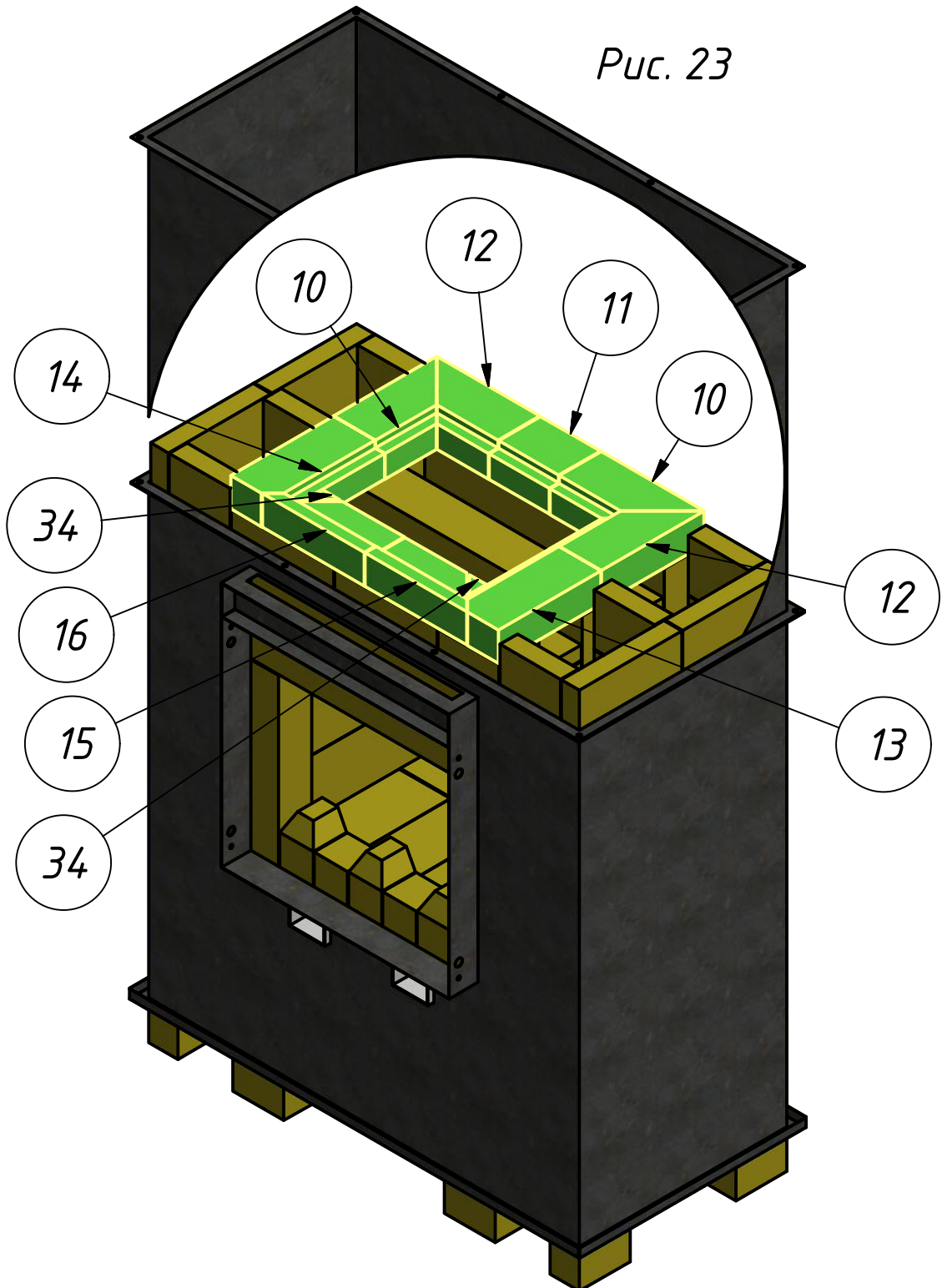


Печь – камин (схема сборки +
комплектация)

Код : ПК-КИВ

Устанавливаем на печную смесь шамотные детали :
10 (2шт), 11 (1шт), 12 (2шт), 13 (1шт), 14 (1шт), 15 (1шт),
16 (1шт), 34 (2шт).

Рис. 23



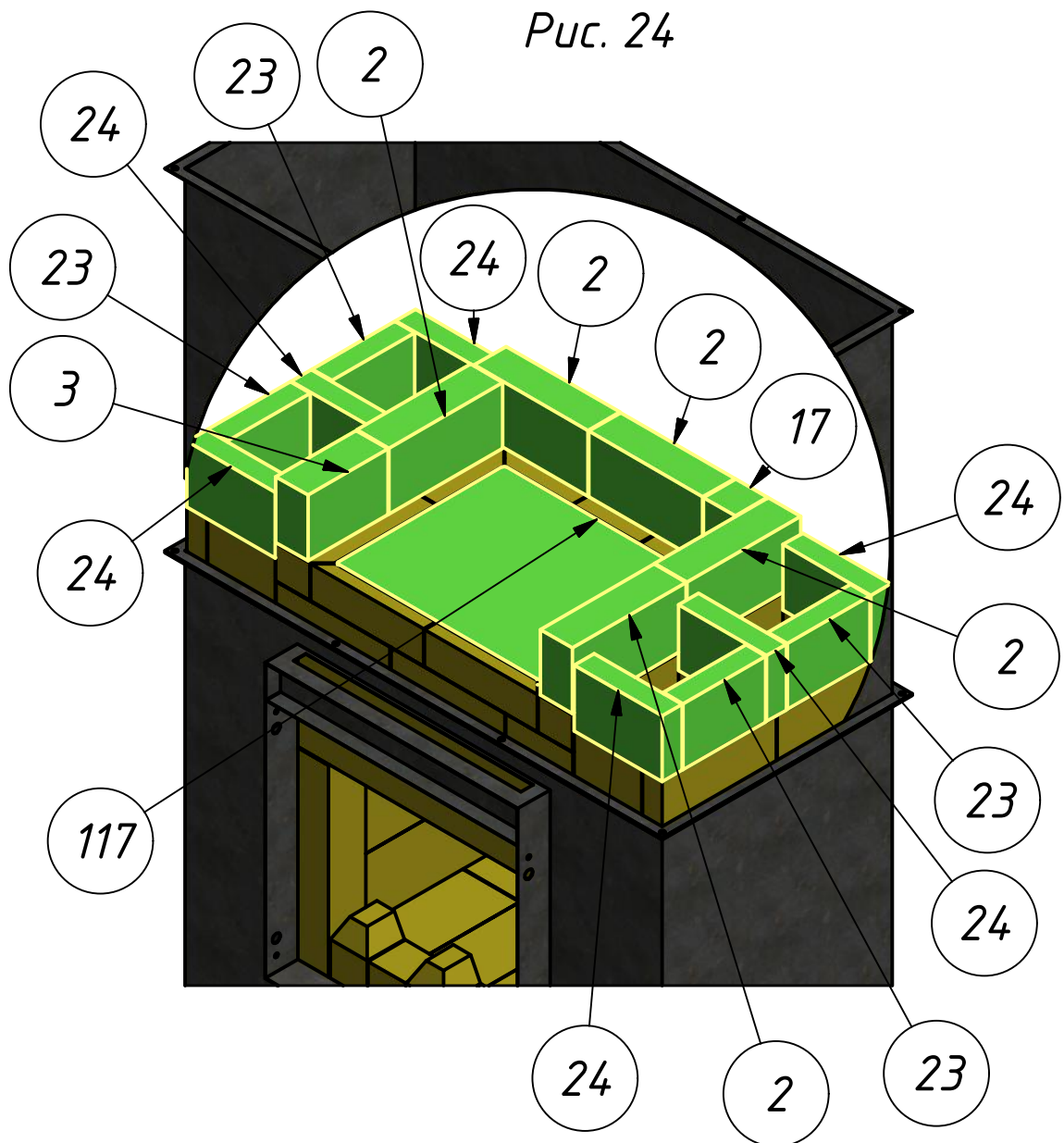
Печь – камин (схема сборки + комплектация)

Код : ПК-КИВ

Устанавливаем на печную смесь шамотные детали :
2 (5шт), 3 (1шт), 17 (1шт), 23 (4шт), 24 (6шт).

Чуг. плиту 117 укладываем в вырезы через прокладку из супервула.

Рис. 24

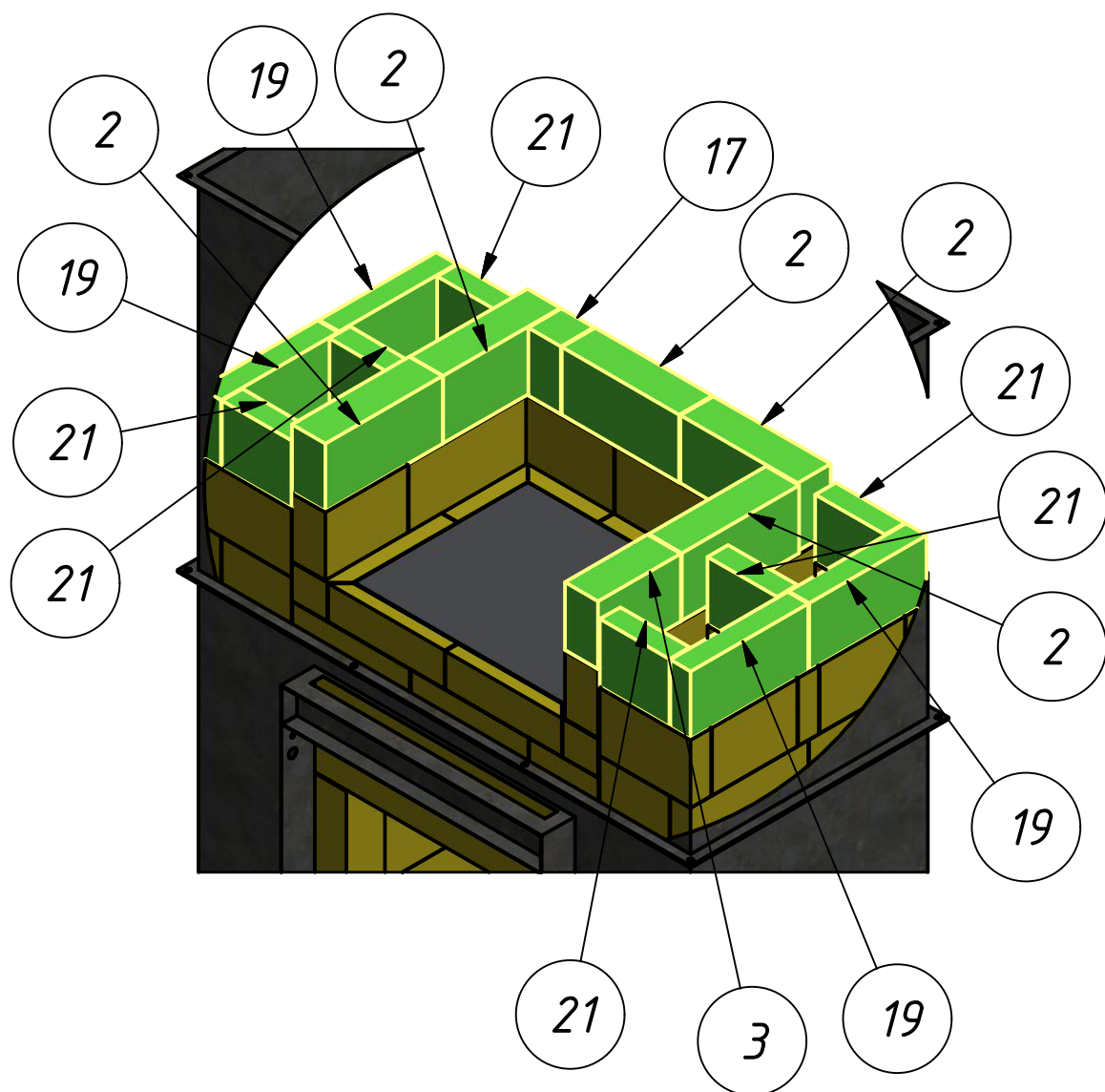


Печь – камин (схема сборки + комплектация)

Код : ПК-КИВ

Устанавливаем на печную смесь шамотные детали :
2 (5шт), 3 (1шт), 17 (1шт), 19 (4шт), 21 (6шт).

Рис. 25

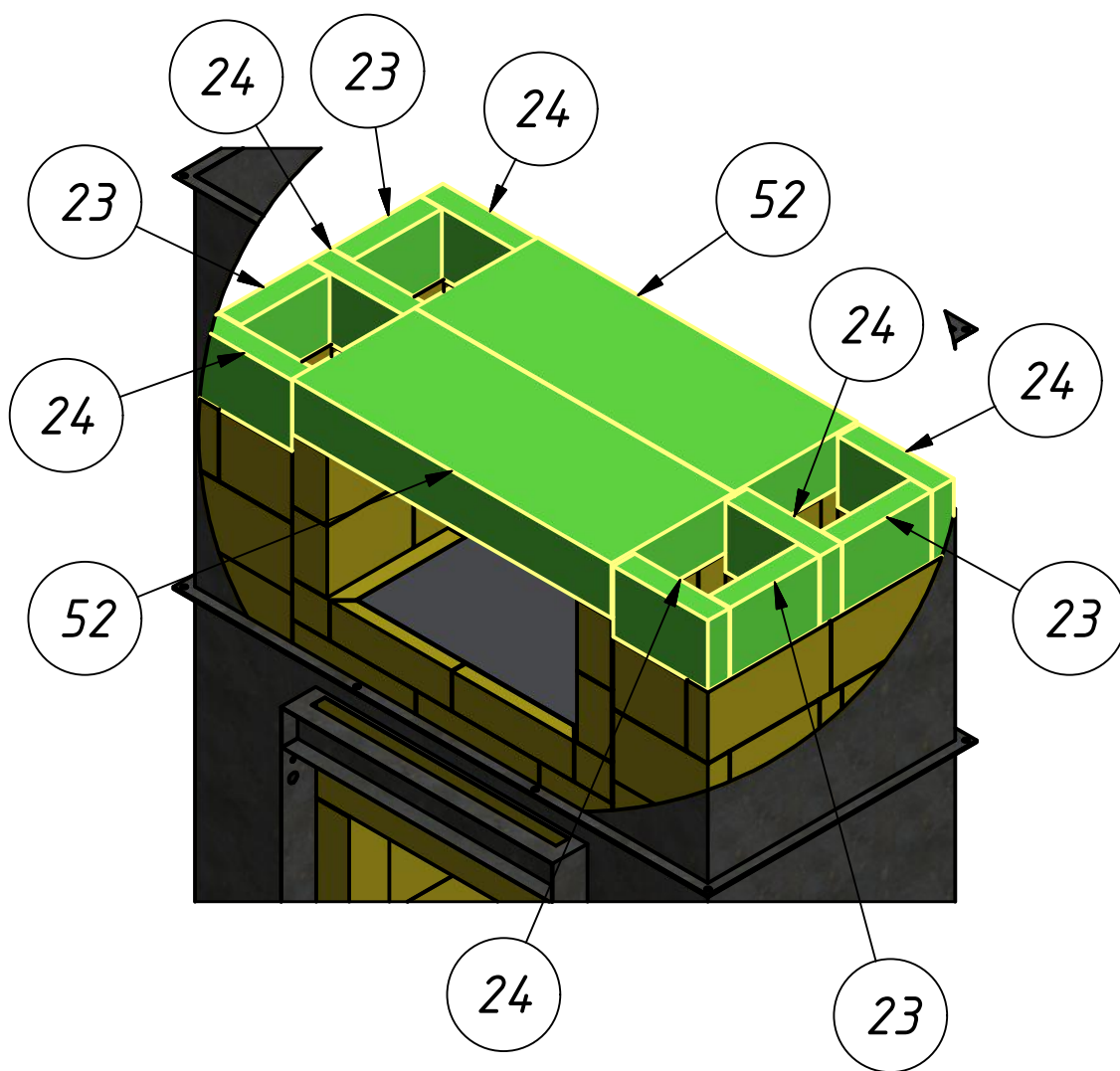


Печь – камин (схема сборки + комплектация)

Код: ПК-КИВ

Устанавливаем на печную смесь шамотные детали :
23 (4шт), 24 (6шт), 52 (2шт).

Рис. 26

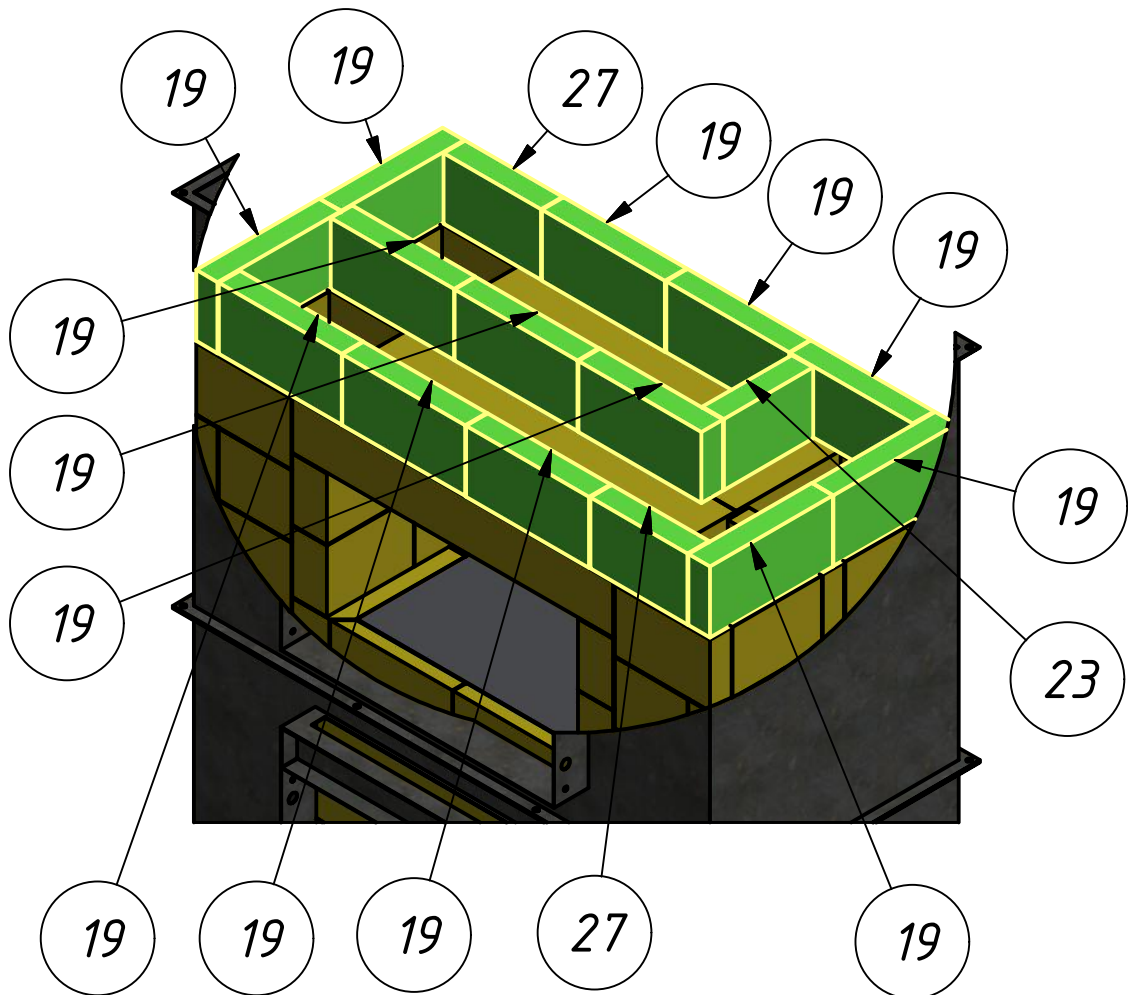


Печь – камин (схема сборки + комплектация)

Код : ПК-КИВ

Устанавливаем на печную смесь шамотные детали :
19 (13шт), 23 (1шт), 27 (2шт).

Рис. 27



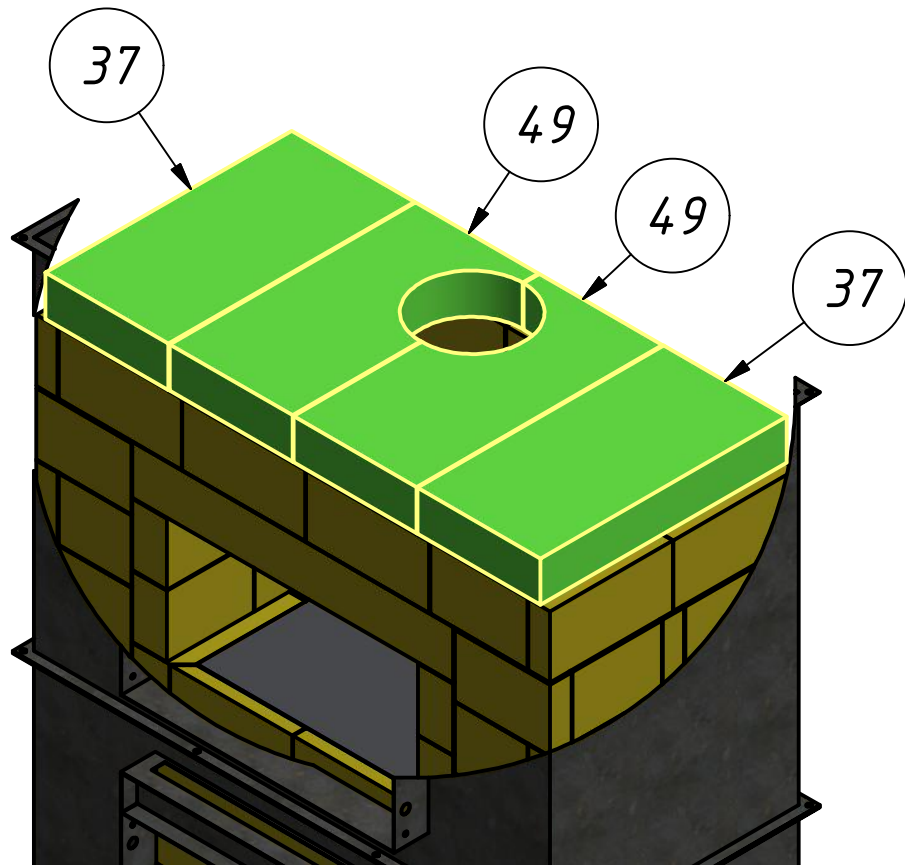
Печь – камин (схема сборки +
комплектация)

Код : ПК-КИВ

Устанавливаем на печную смесь шамотные детали :
49 (2шт).

Устанавливаем насухо шамотные детали : 37 (2шт).

Рис. 28



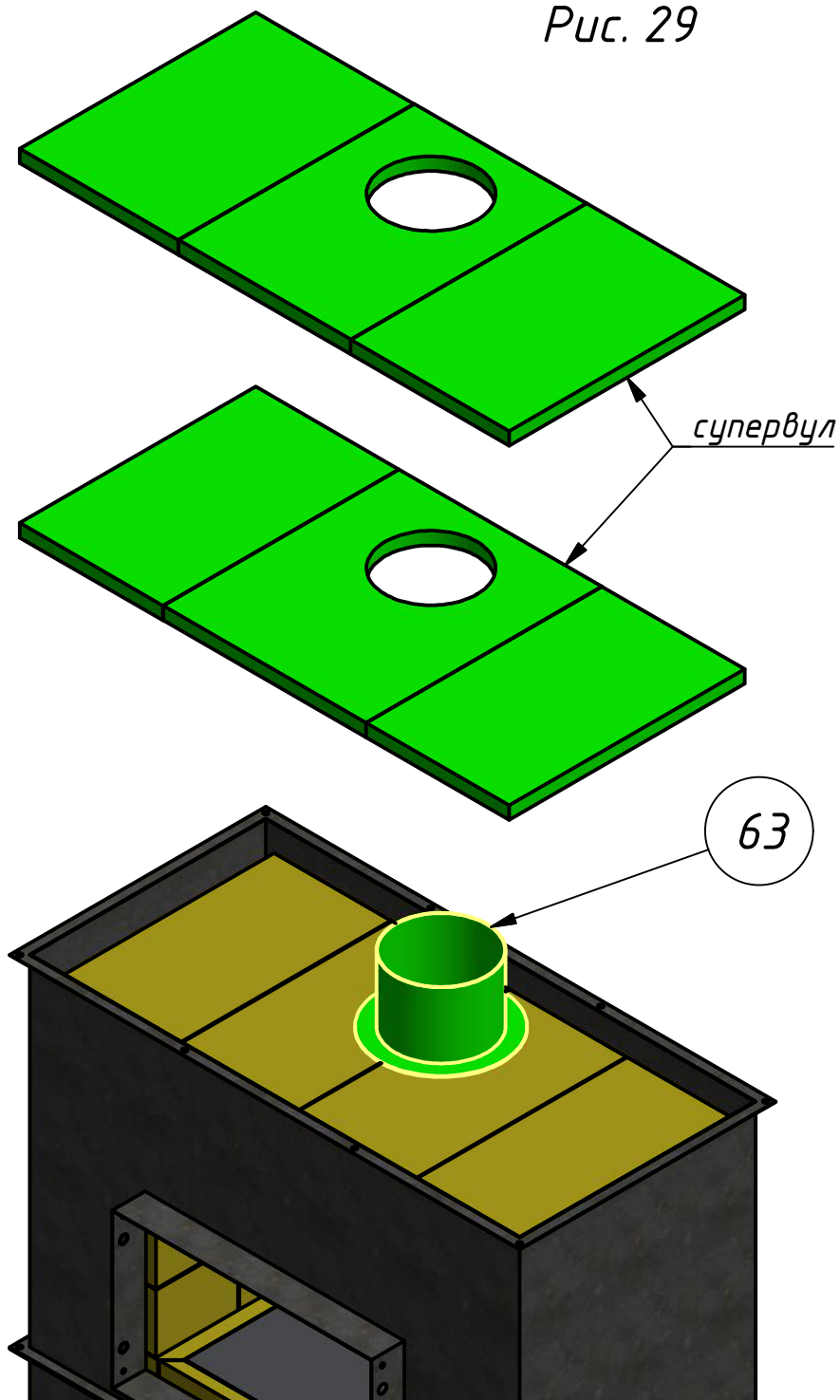
Печь – камин (схема сборки + комплектация)

Код: ПК-КИВ

Устанавливаем на печную смесь выходной патрубков дымохода из нержавеющей (дет. 63).

Затем уплотняем верх печи двумя слоями супервула, вырезанного по месту.

Рис. 29

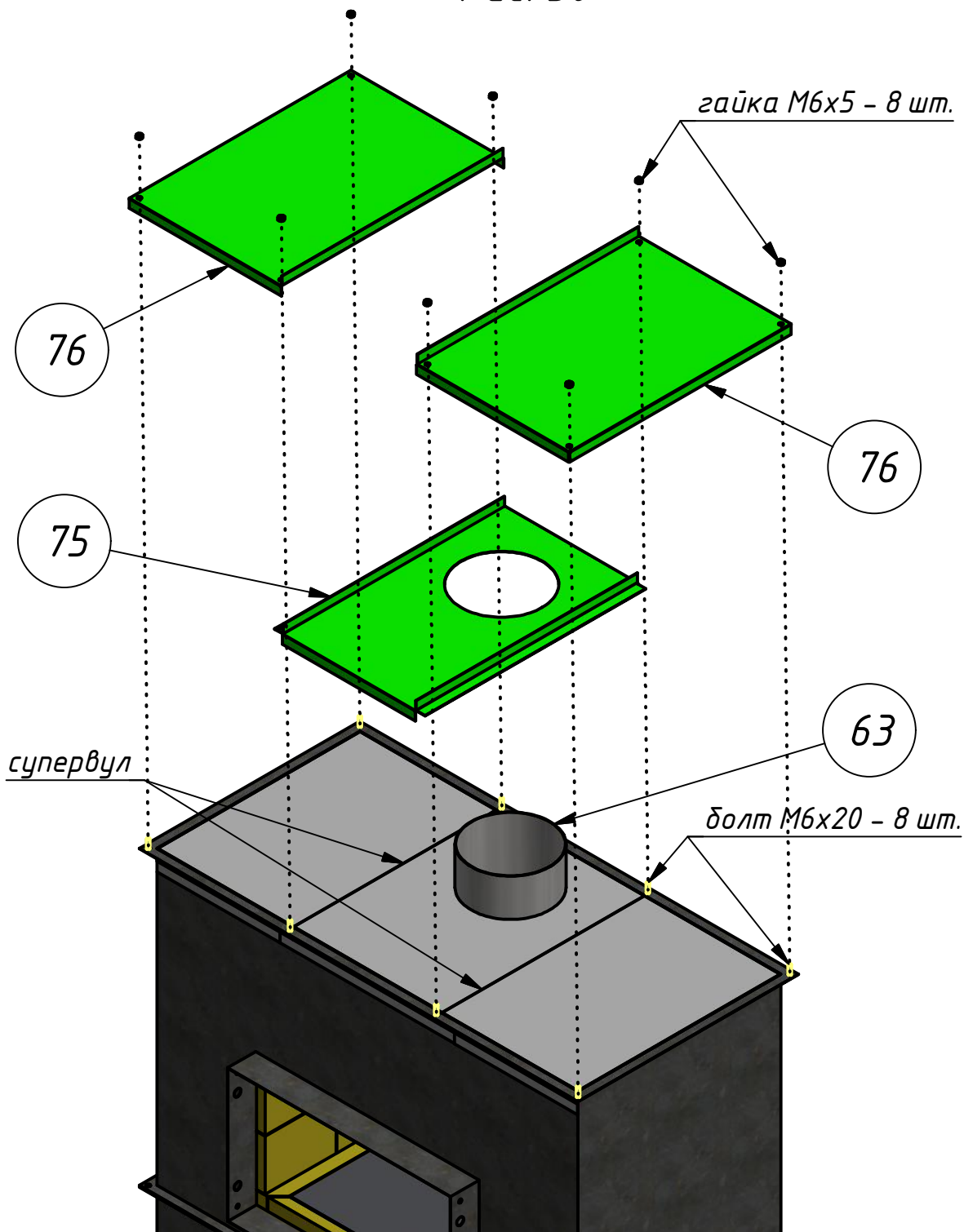


Печь – камин (схема сборки + комплектация)

Код: ПК-КИВ

Установить крышки корпуса (дет. 75, 76) на 8 болтов М6х20 с гайками.

Рис. 30

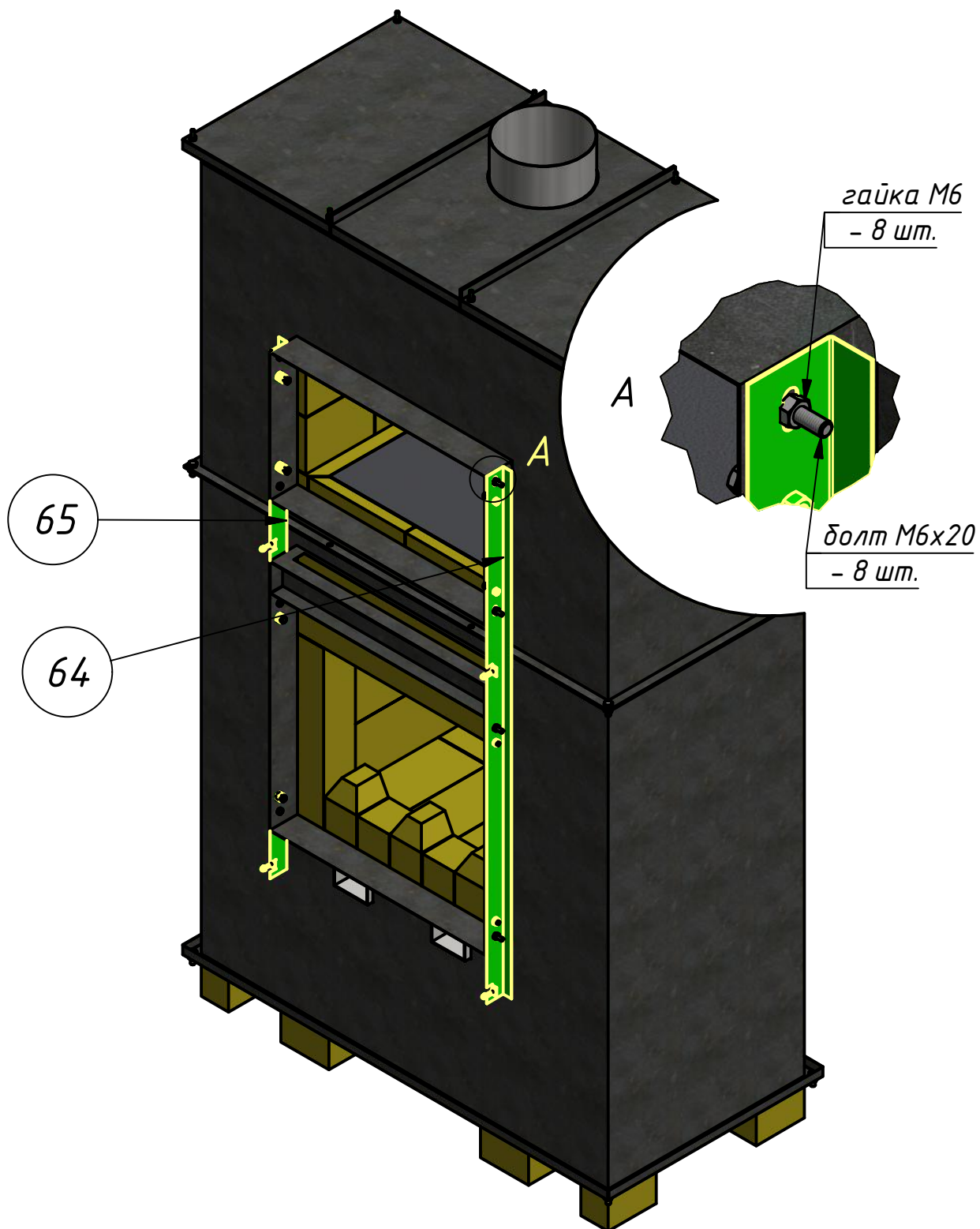


Печь – камин (схема сборки + комплектация)

Код: ПК-КИВ

Установить крепёжные уголки (дет.64, 65) на тоннели дверок на 8 болтов М6х20 с гайками.

Рис. 31



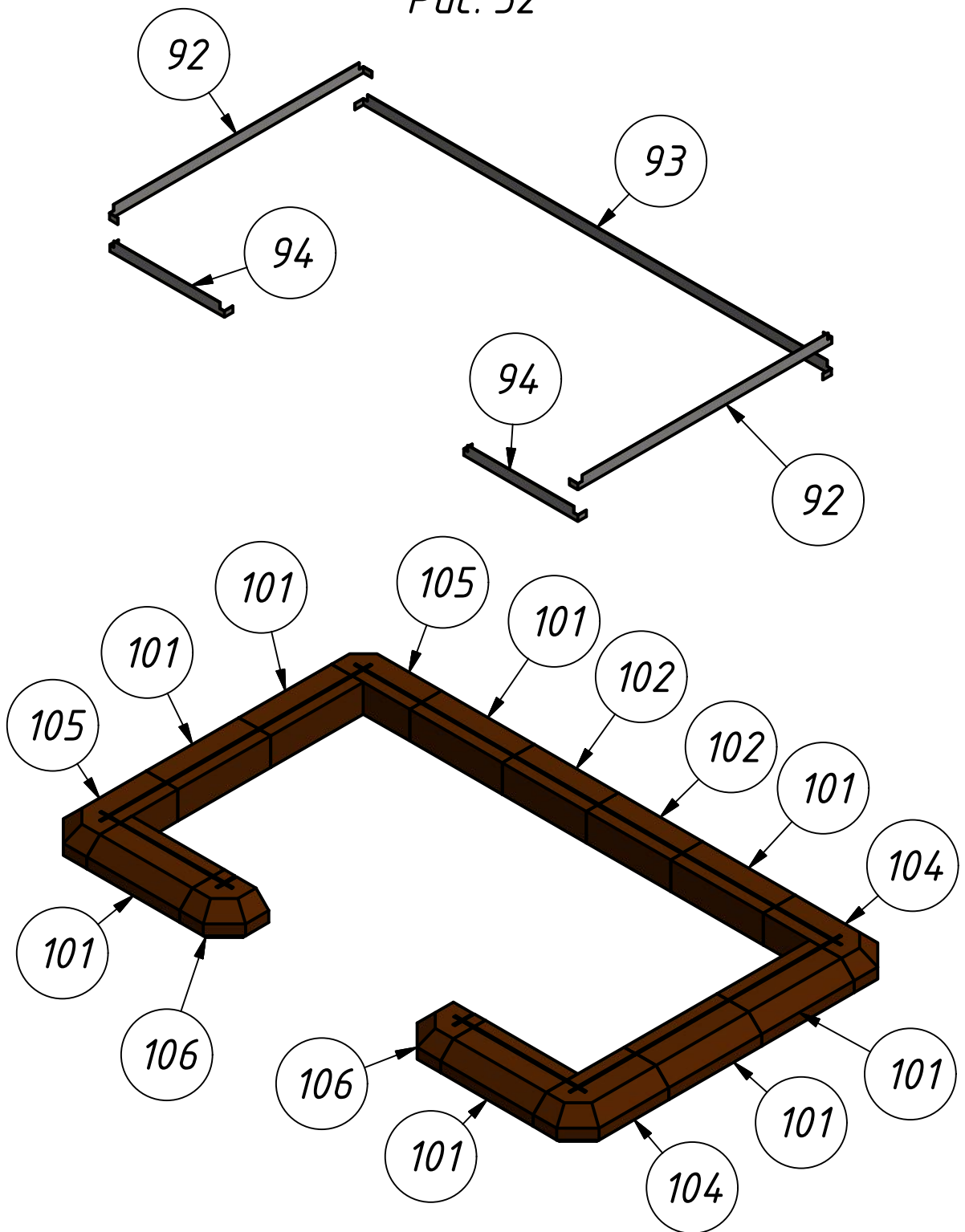
Печь – камин (схема сборки + комплектация)

Код: ПК-КИВ

Устанавливаем на герметик кирпичи первого ряда облицовки: №101 (8 шт.), №102 (2 шт.), №104 (2 шт.), №105 (2 шт.), №106 (2 шт.).

Скрепляем их ламелями: №92 (2 шт.), №93 (1 шт.), №94 (2 шт.).

Рис. 32



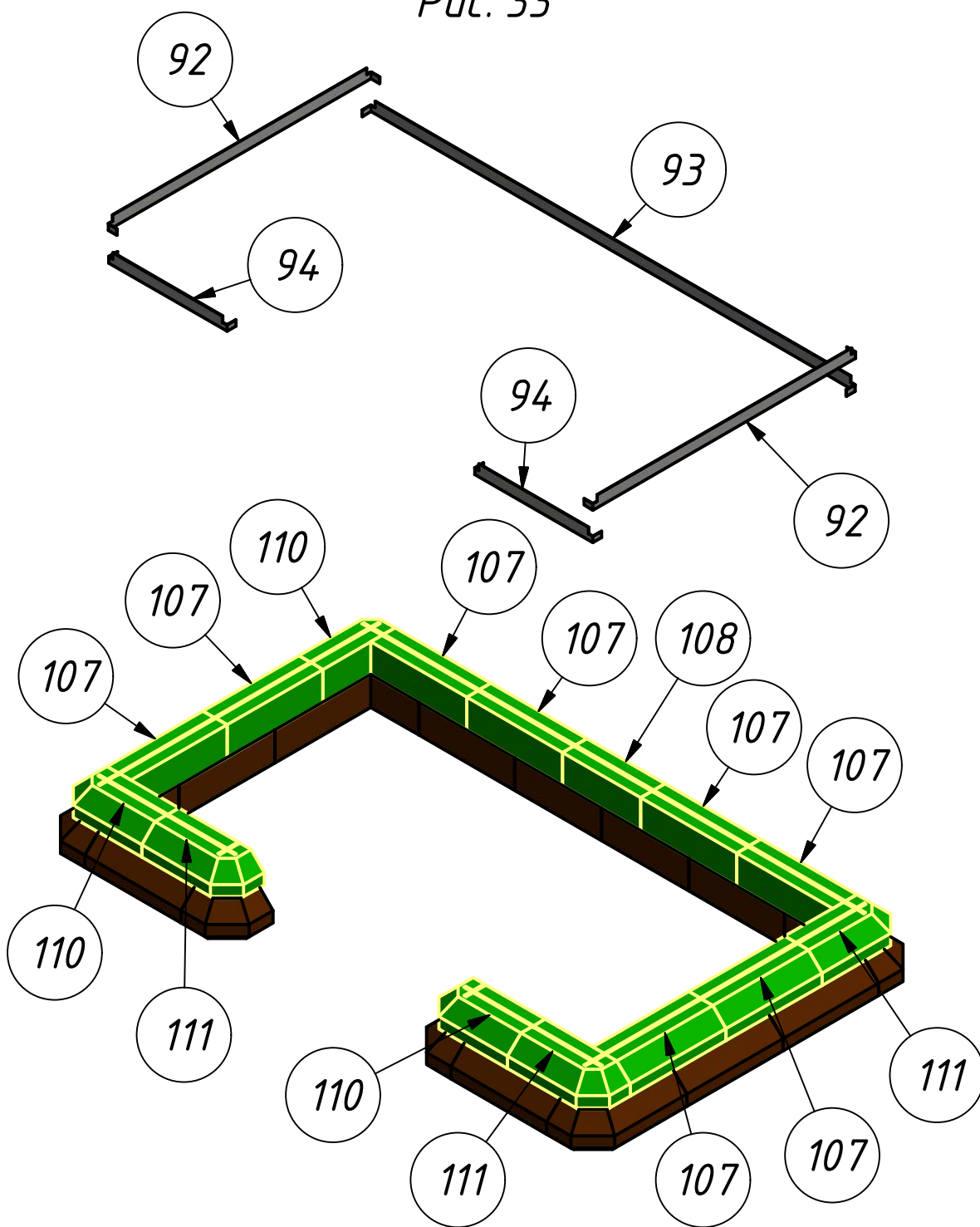
Печь – камин (схема сборки + комплектация)

Код: ПК-КИВ

Устанавливаем на герметик кирпичи второго ряда облицовки: №107 (8 шт.), №108 (1 шт.), №110 (3 шт.), №111 (3 шт.).

Скрепляем их ламелями: №92 (2 шт.), №93 (1 шт.), №94 (2 шт.).

Рис. 33



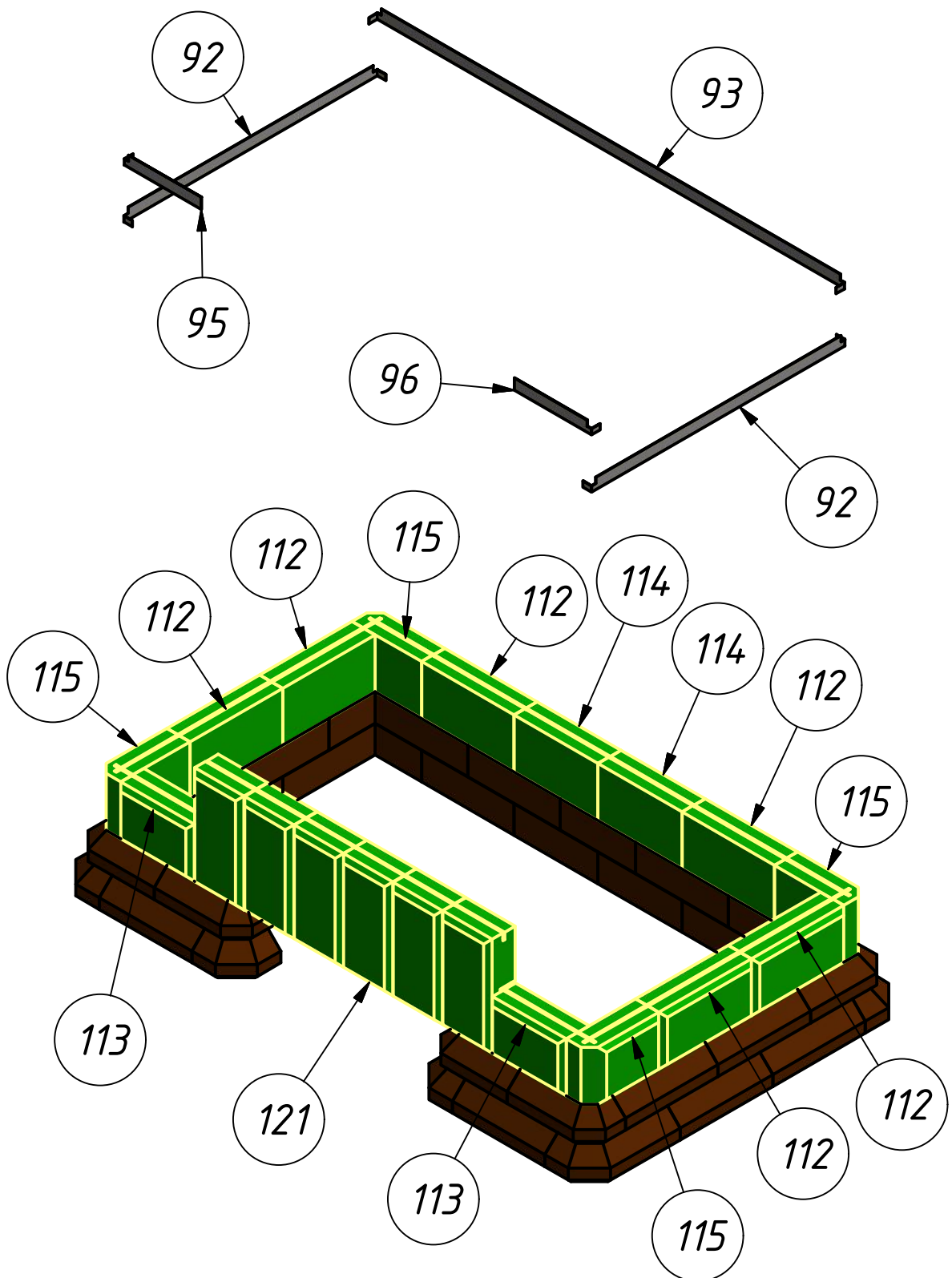
Печь – камин (схема сборки + комплектация)

Код : ПК-КИВ

Устанавливаем на герметик кирпичи третьего ряда облицовки: №112 (6 шт.), №113 (2 шт.), №114 (2 шт.), №115 (4 шт.) и нижнюю перемычку №121 (1 шт.).

Скрепляем их ламелями: №92 (2 шт.), №93 (1 шт.), №95 (1 шт.), №96 (1 шт.), №96 (1 шт.).

Рис. 34



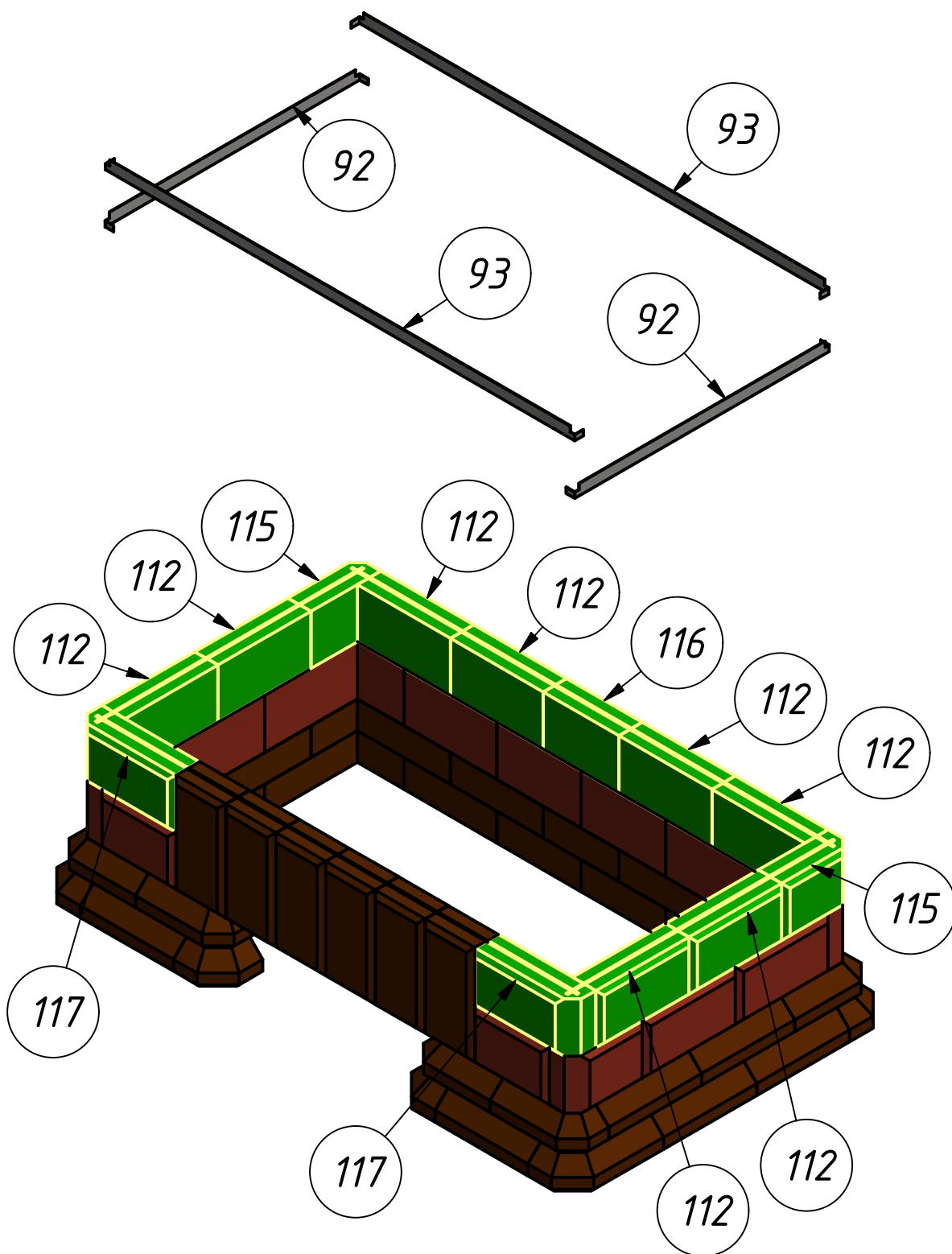
Печь – камин (схема сборки + комплектация)

Код : ПК-КИВ

Устанавливаем на герметик кирпичи четвёртого ряда облицовки: №112 (8 шт.), №115 (2 шт.), №116 (1 шт.), №117 (2 шт.).

Скрепляем их ламелями: №92 (2 шт.), №93 (2 шт.).

Рис. 35



Печь – камин (схема сборки + комплектация)

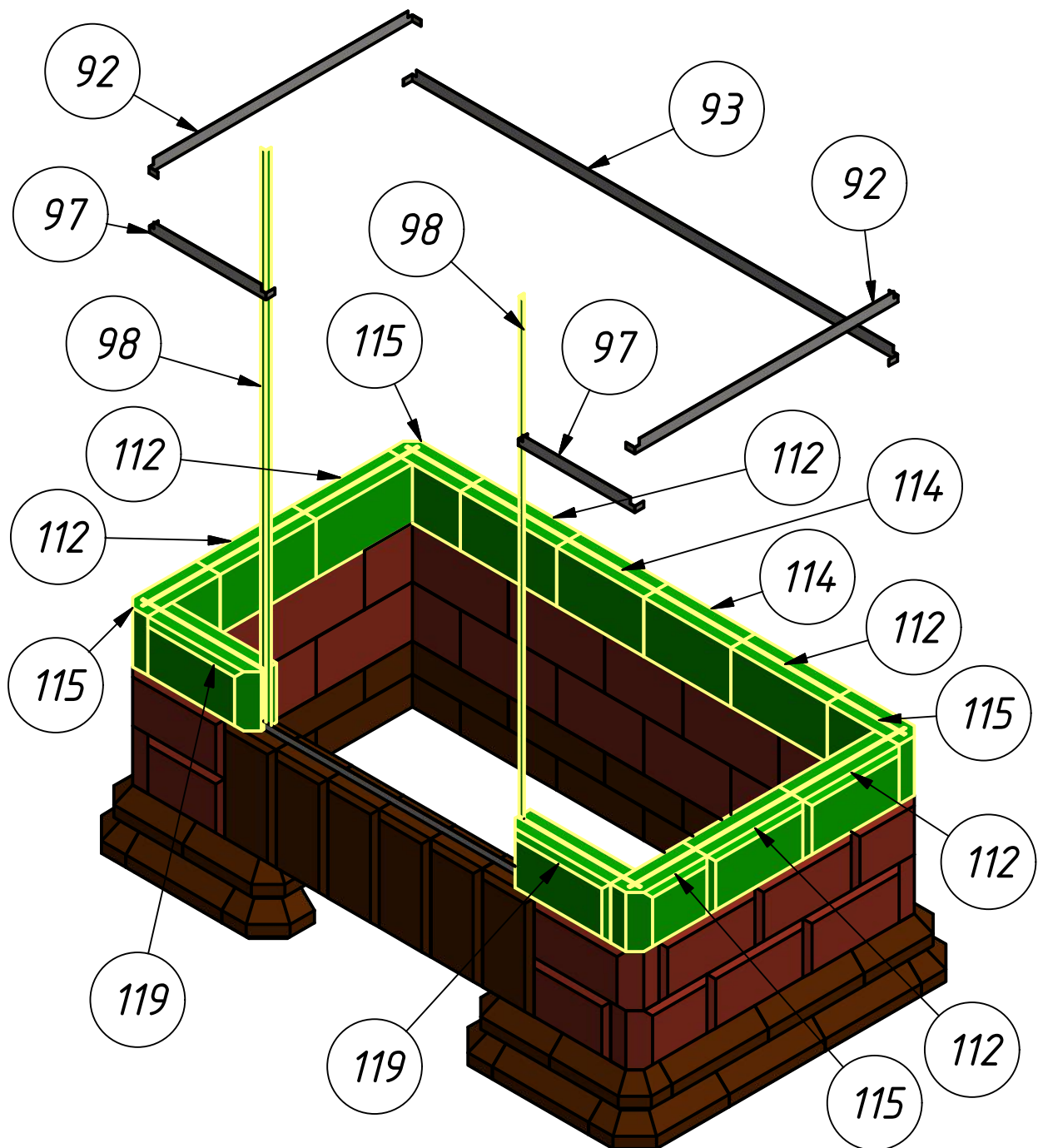
Код : ПК-КИВ

Устанавливаем на герметик кирпичи пятого ряда облицовки: №112 (6 шт.), №114 (2 шт.), №115 (4 шт.), №119 (2 шт.).

В прорези кирпичей №119 вставляем уголки № 98.

Скрепляем кирпичи ламелями: №92 (2 шт.), №93 (1 шт.), №97 (2 шт.). Ламели №97 зацепляем за уголки № 98.

Рис. 36



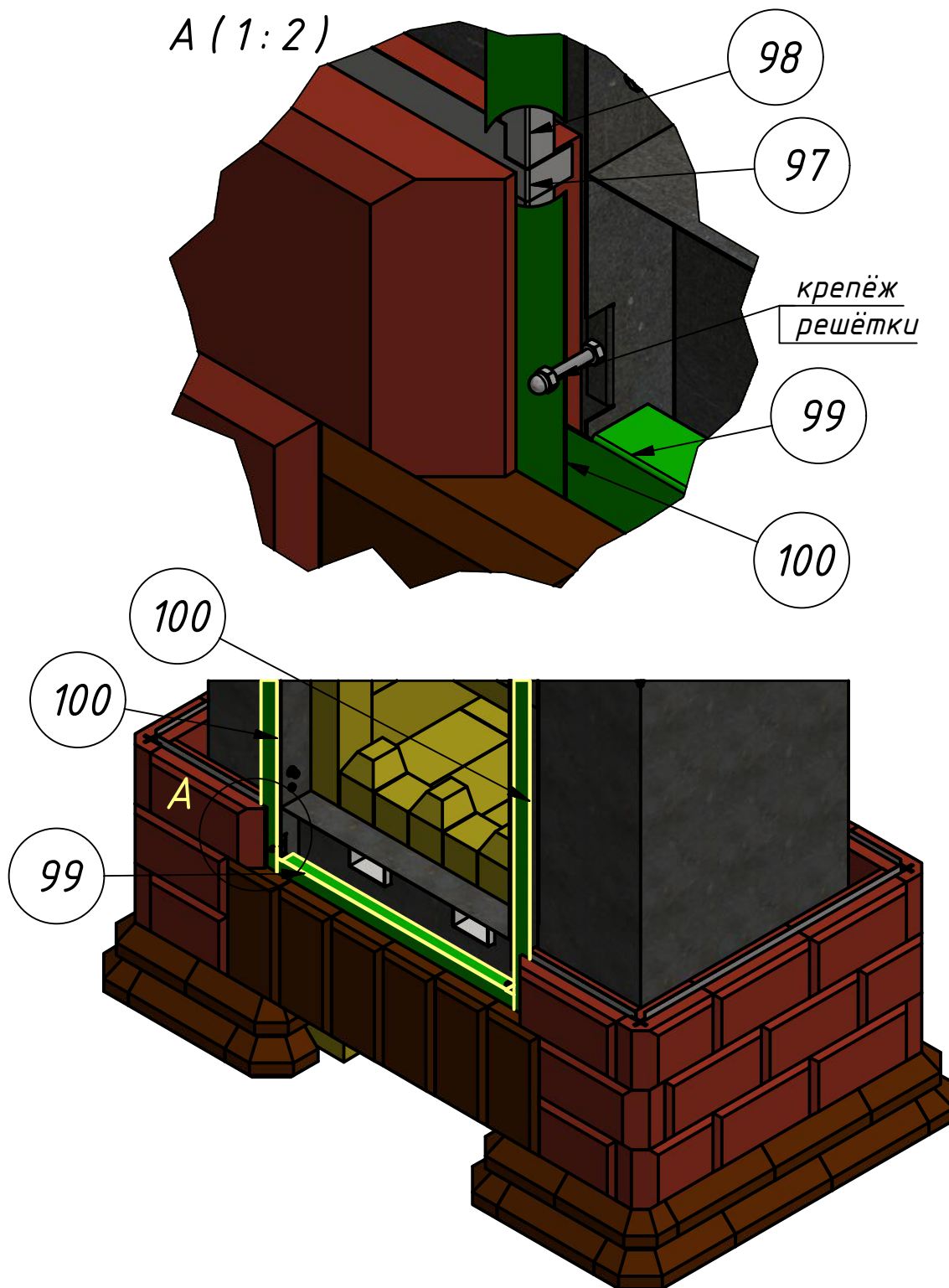
Печь – камин (схема сборки + комплектация)

Код: ПК-КИВ

В прорези кирпичей вставляем декоративный уголок № 99 и две декоративные планки №100.

Теперь передние ламели при установке будем заправлять между уголками №98 и дек. планками №100.

Рис. 37



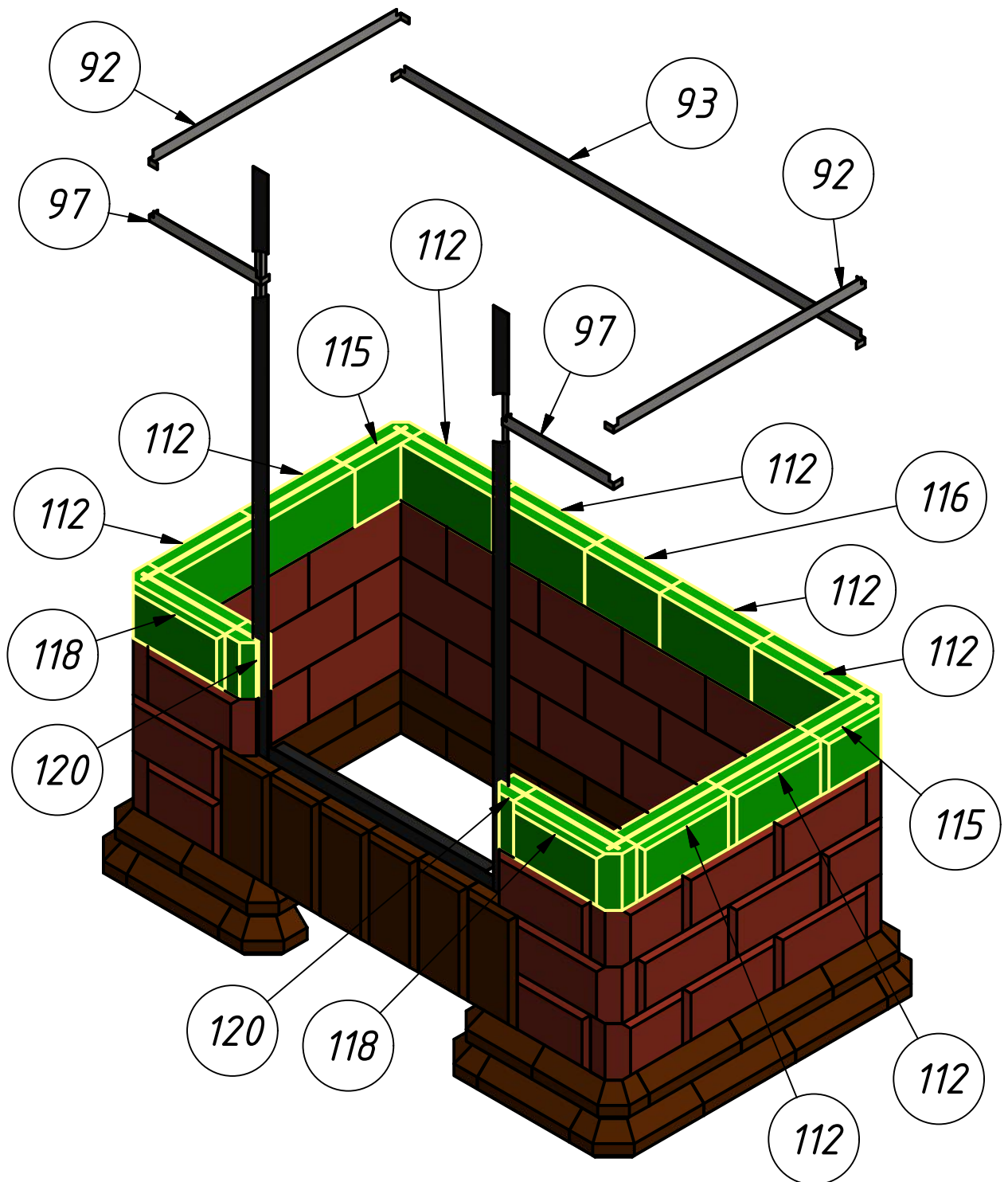
Печь – камин (схема сборки + комплектация)

Код: ПК-КИВ

Устанавливаем на герметик кирпичи пятого ряда облицовки: №112 (8 шт.), №115 (2 шт.), №116 (1 шт.), №118 (2 шт.), №120 (2 шт.).

Скрепляем кирпичи ламелями: №92 (2 шт.), №93 (1 шт.), №97 (2 шт.). Ламели №97 зацепляем за уголки № 98.

Рис. 38



Печь – камин (схема сборки +
комплектация)

Код : ПК-КИВ

Следующие 8 рядов собираем аналогично двум предыдущим
(см. рис. 36, 38).

Над тоннелем духовки устанавливаем декоративный
уголок №99.

Рис. 39



Печь – камин (схема сборки + комплектация)

Код: ПК-КИБ

Следующие 2 ряда собираем аналогично третьему (см. рис. 34) и четвёртому (см. рис. 35) рядам облицовки.

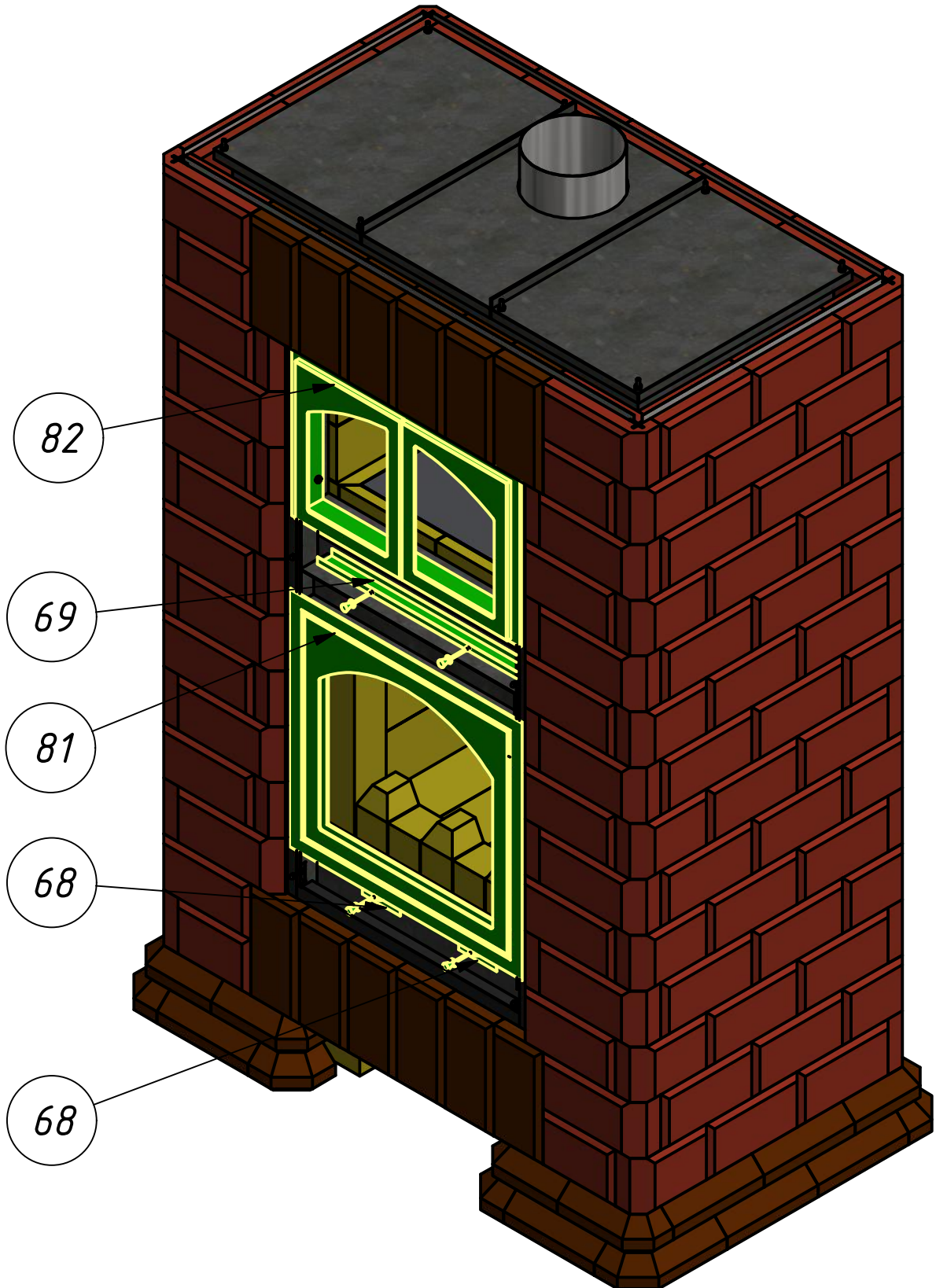
Рис. 40



Печь – камин (схема сборки + комплектация)

Топочную дверку №81 и дверку №82 закрепить на 4 болта каждую. Вставить на свои места два нижних (№68) и верхний (№69) регуляторы притока.

Рис. 41

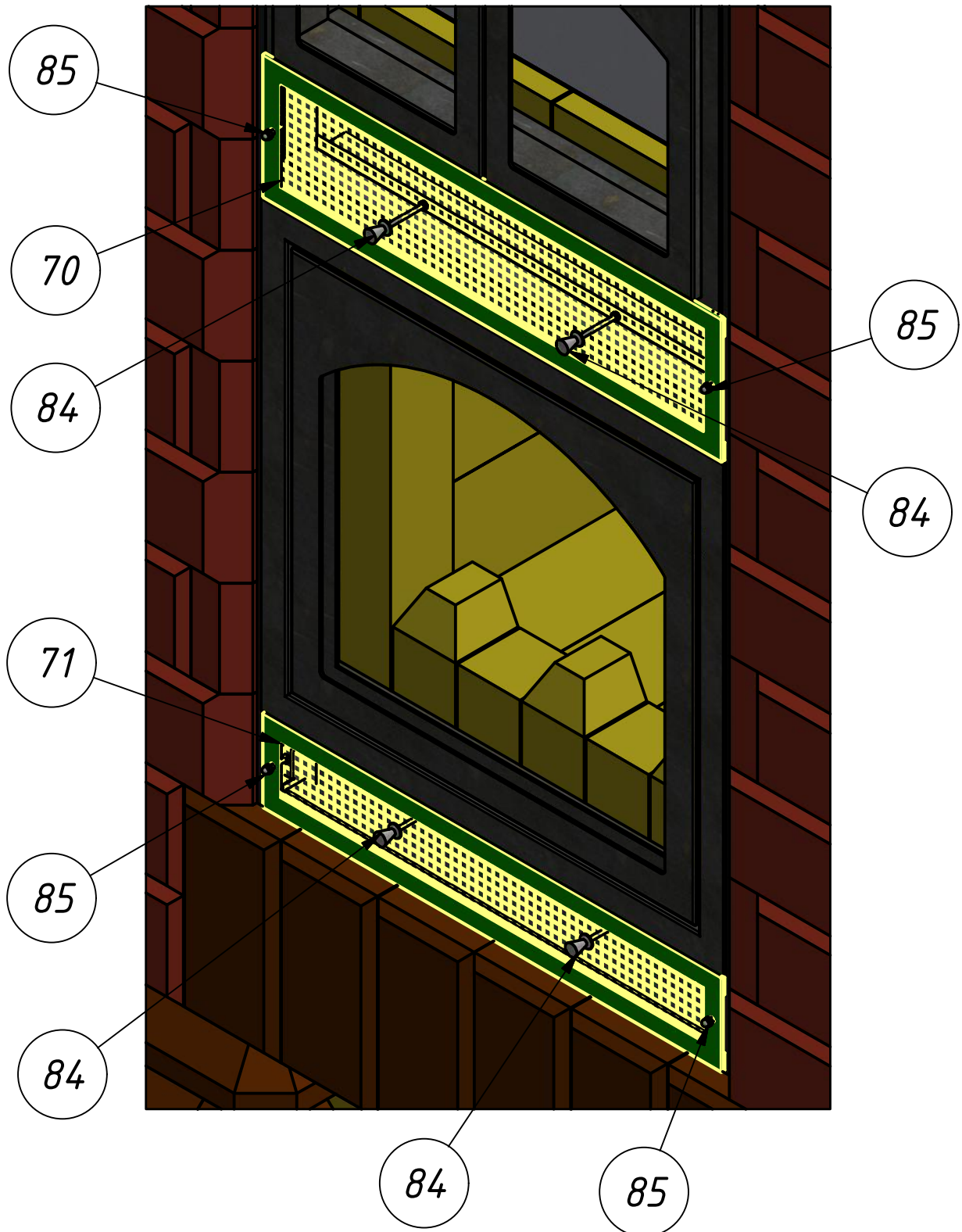


Печь – камин (схема сборки + комплектация)

Код: ПК-КИВ

Решётки №70 и №71 закрепить двумя глухими гайками №85 каждую, пропустив сквозь сетки штоки регуляторов. Накрутить на штоки четыре ручки №84.

Рис. 42

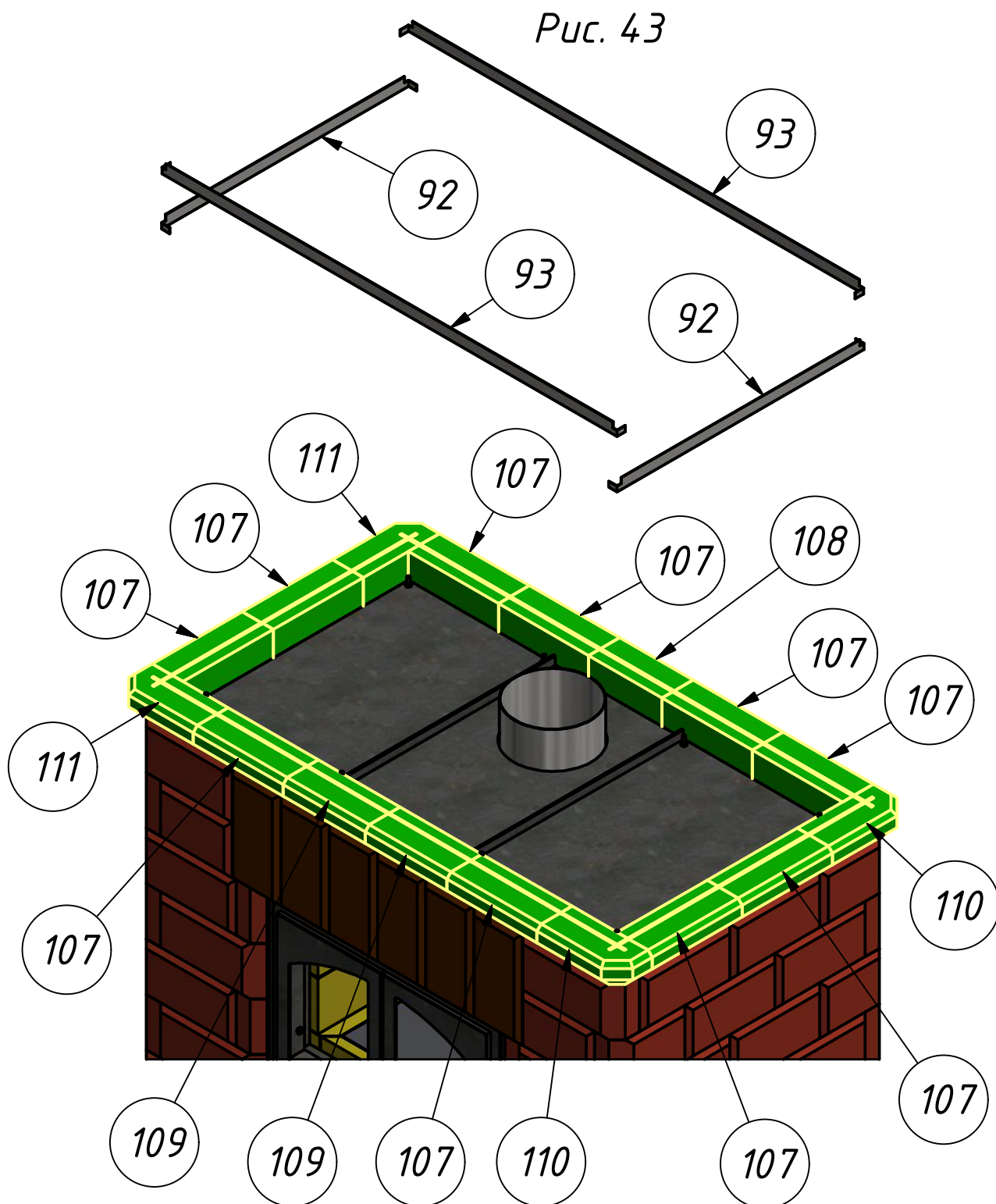


Печь – камин (схема сборки + комплектация)

Код: ПК-КИВ

Устанавливаем на герметик кирпичи первого ряда
верхней полки: №107 (10 шт.), №108 (1 шт.), №109 (2 шт.),
№110 (2 шт.), №111 (2 шт.).

Скрепляем их ламелями: №92 (2 шт.), №93 (2 шт.).

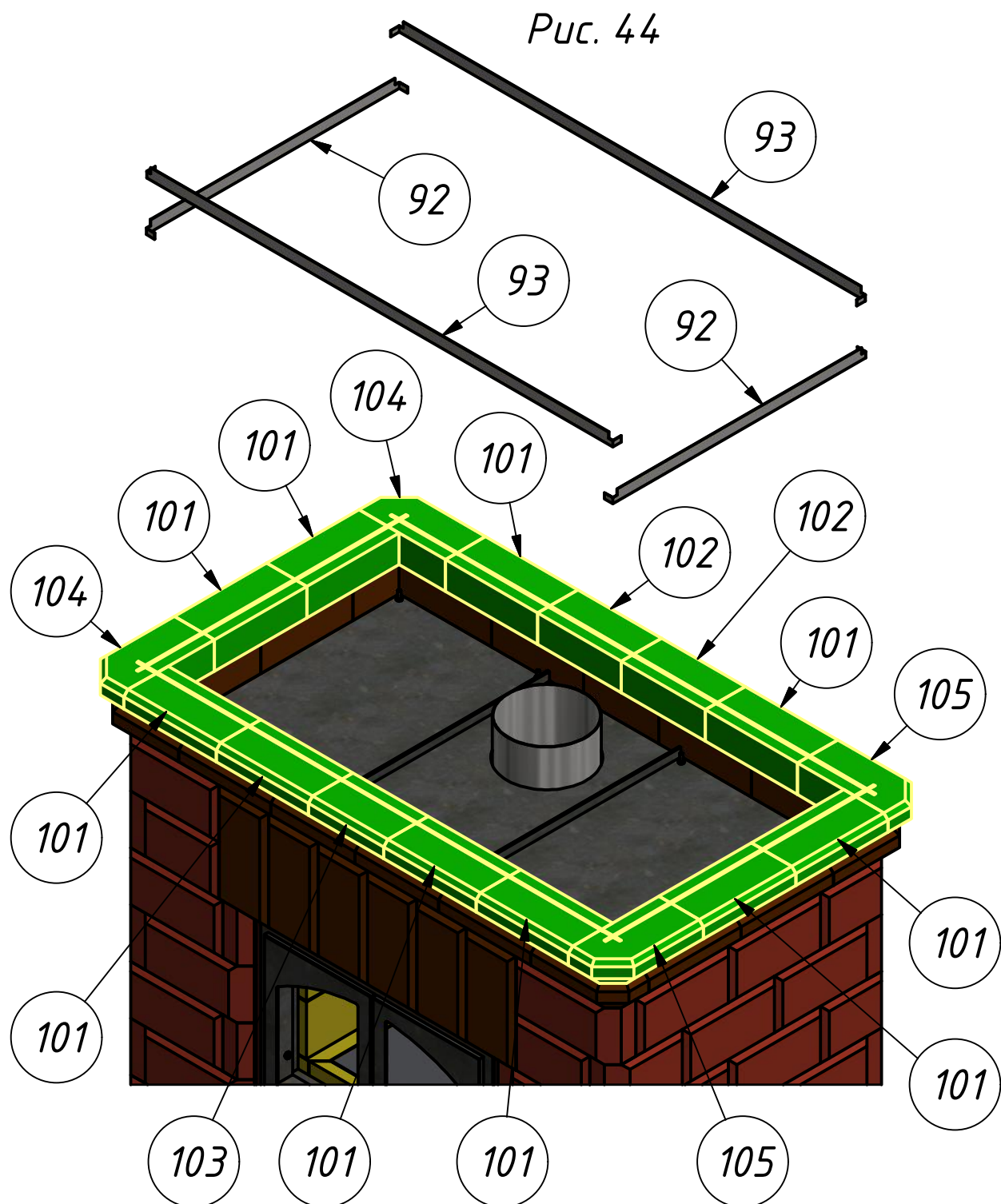


Печь – камин (схема сборки + комплектация)

Код: ПК-КИВ

Устанавливаем на герметик кирпичи второго ряда
верхней полки: №101 (10 шт.), №102 (2 шт.), №103 (1 шт.),
№104 (2 шт.), №105 (2 шт.).

Скрепляем их ламелями: №92 (2 шт.), №93 (2 шт.).



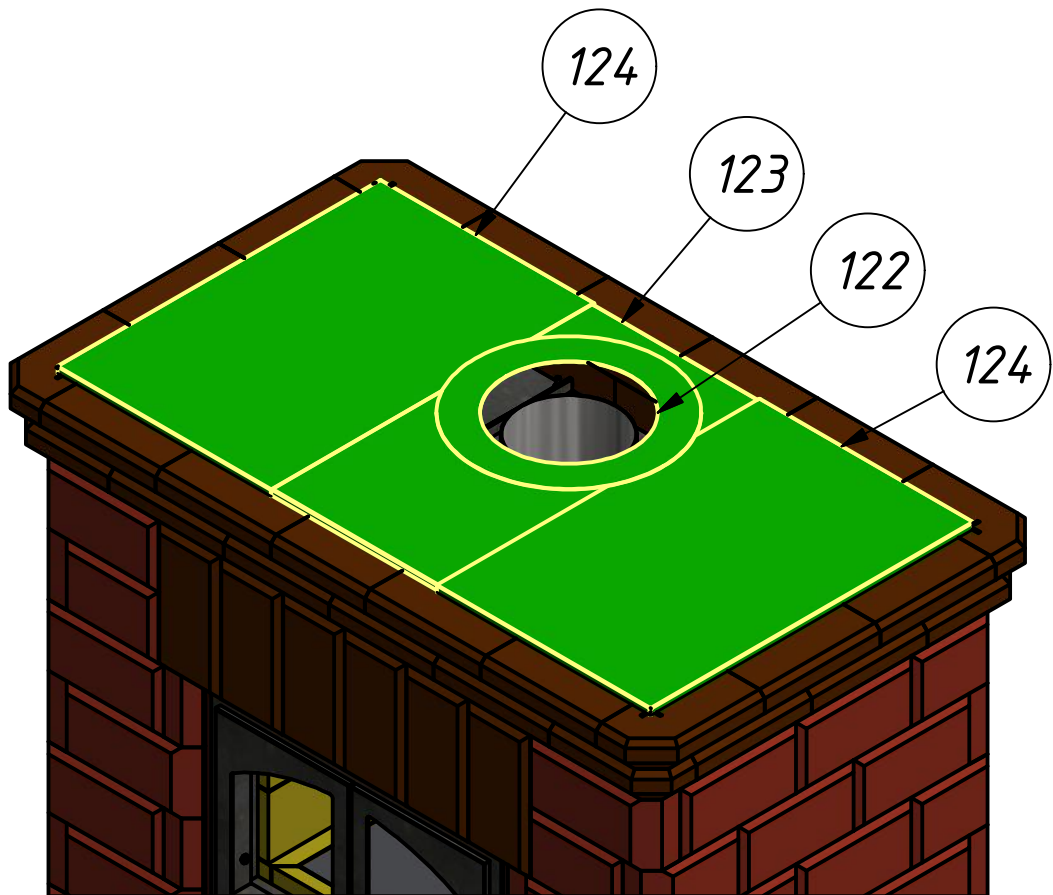
Печь – камин (схема сборки + комплектация)

Код : ПК-КИВ

В заключение устанавливаем металлические крышки облицовки (№122, 123, 124).

Боковые крышки №124 снимаются для чистки печи.

Рис. 45

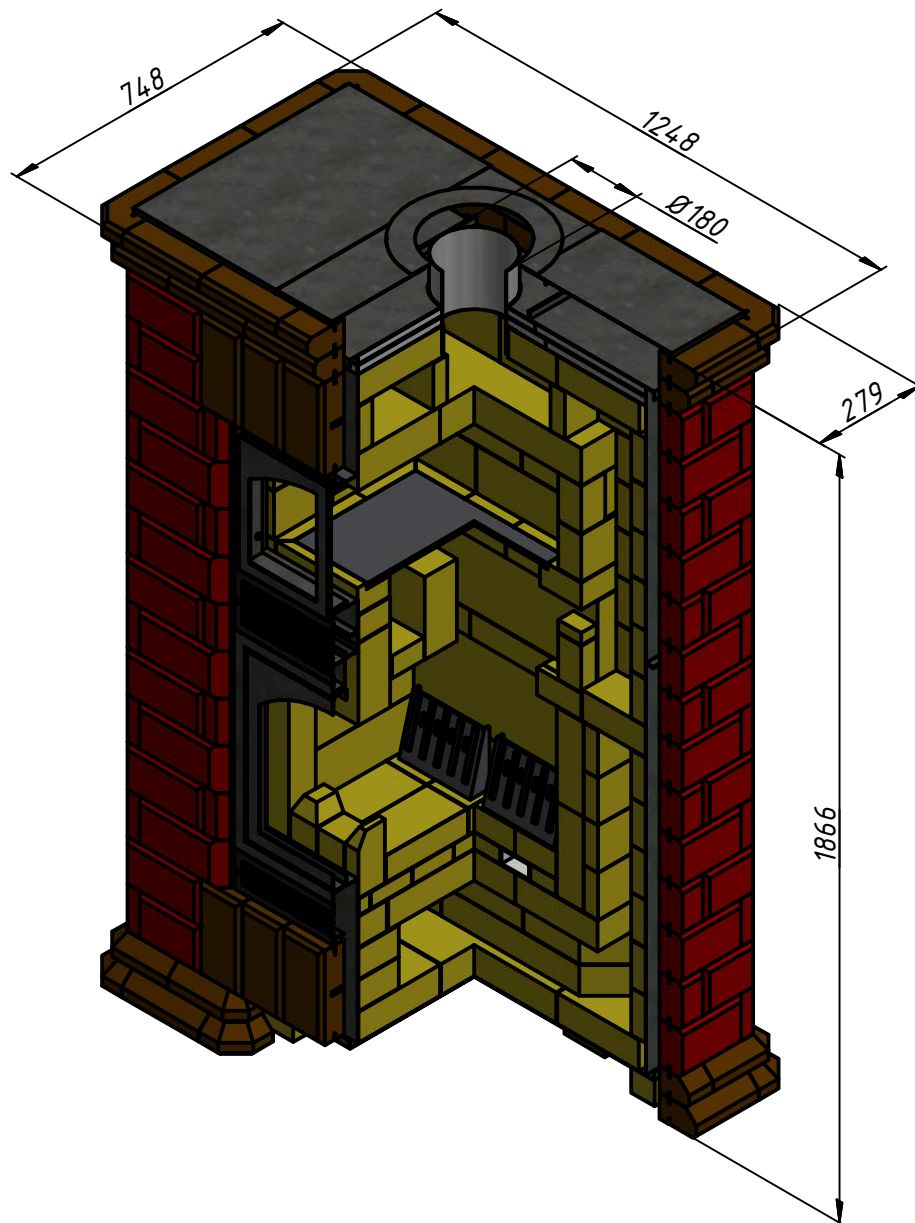


Печь – камин (схема сборки + комплектация)

Код : ПК-КИВ

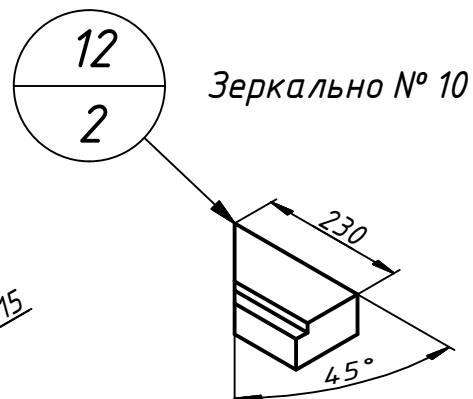
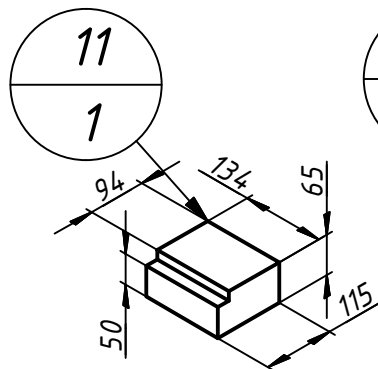
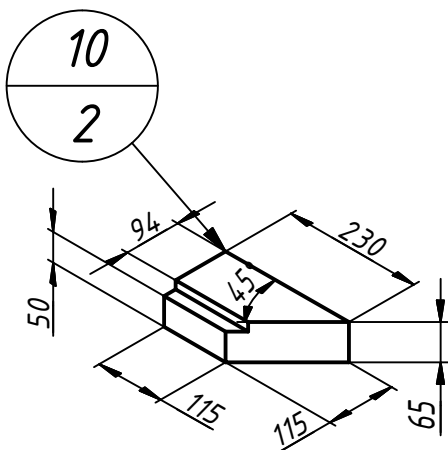
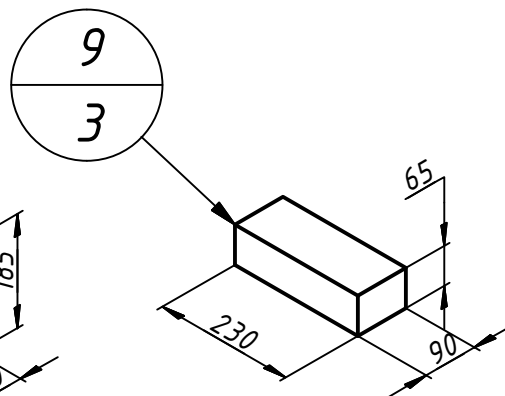
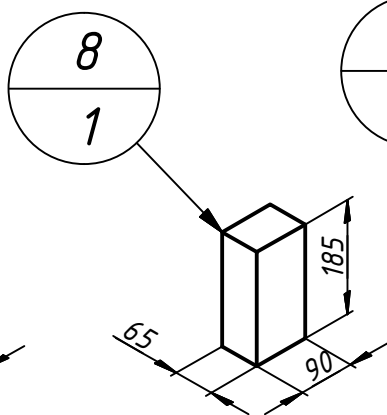
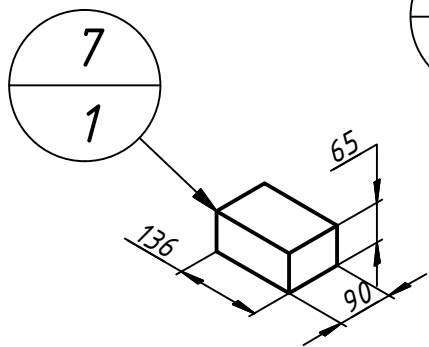
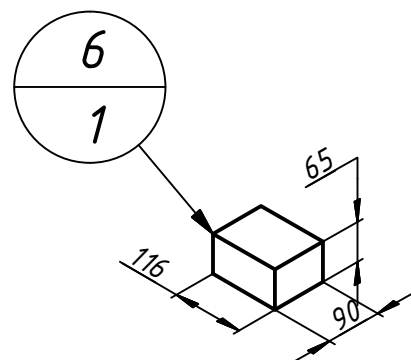
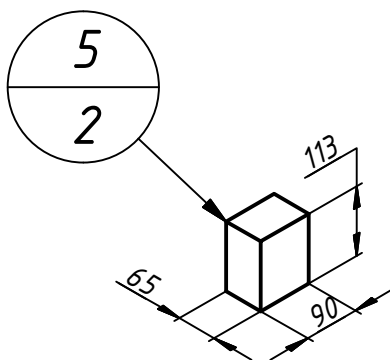
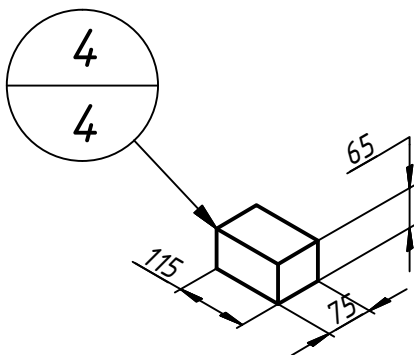
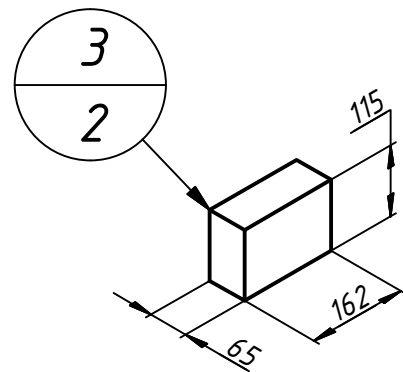
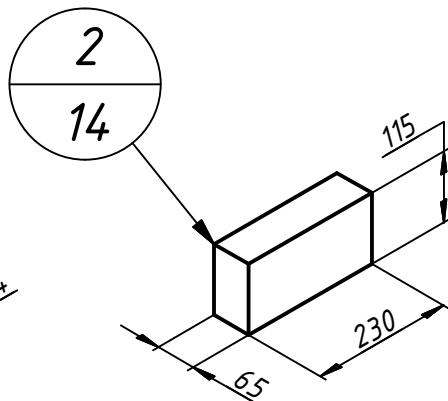
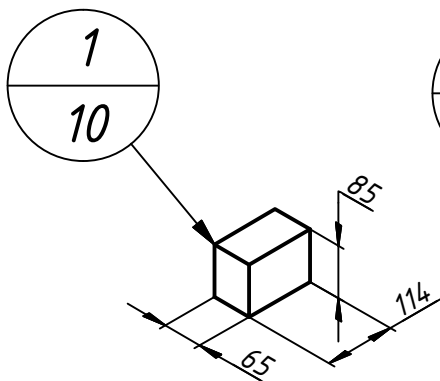
Печь-камин комплектовочный лист

1. Лист 48 – 52 – Детали футеровки.
2. Листы 53 – 57 – Детали кожуха.
3. Листы 58 – 60 – Детали облицовки.
4. Глино-шамотная смесь 20кг – 2 мешка.
5. Герметик силиконовый красный туба – 3 шт.
(вложить в коробки)
6. Супервул 25мм – 1,2 м. x 1 м. – 1 шт.



Печь – камин (схема сборки + комплектация)

Код: ПК-КИВ

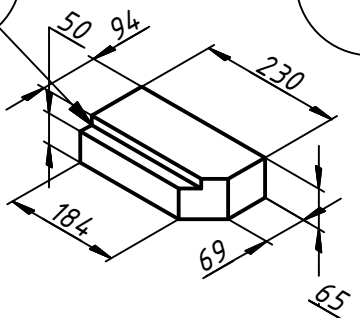


Печь – камин (схема сборки + комплектация)

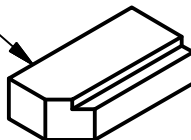
Код: ПК-КИВ

Зеркально № 13

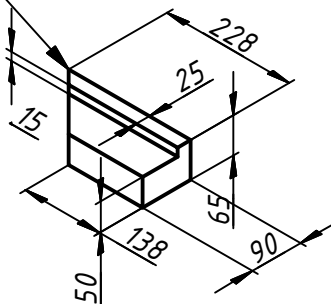
13
1



14
1



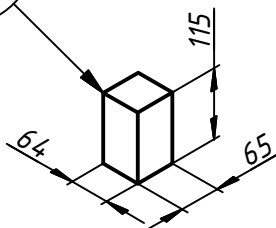
15
1



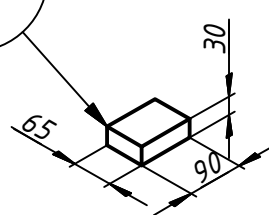
16
1



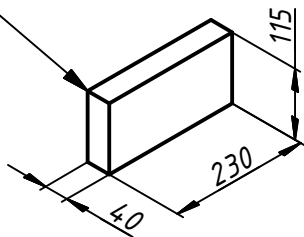
17
2



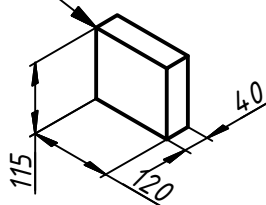
18
2



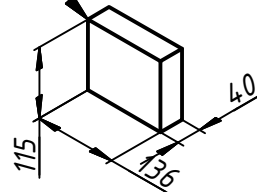
19
41



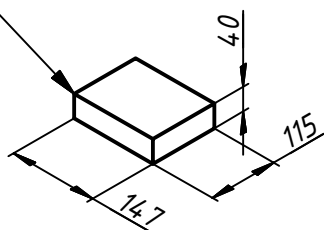
20
20



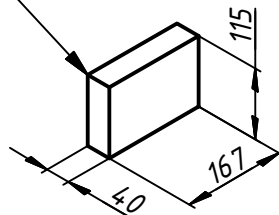
21
12



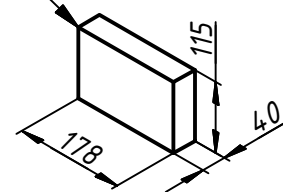
22
3



23
13

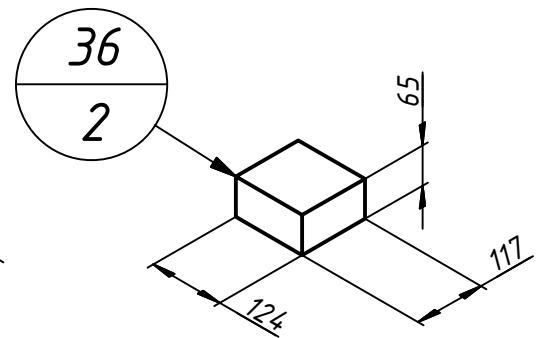
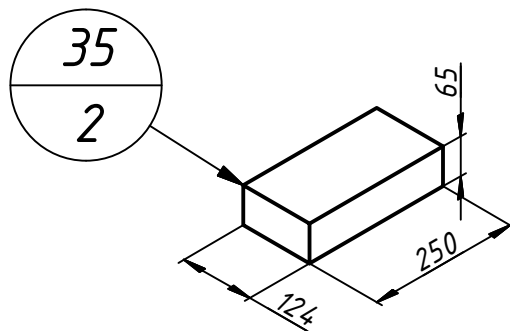
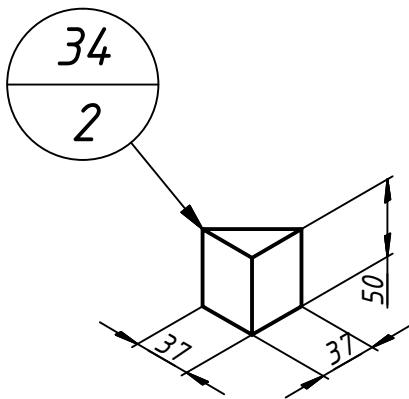
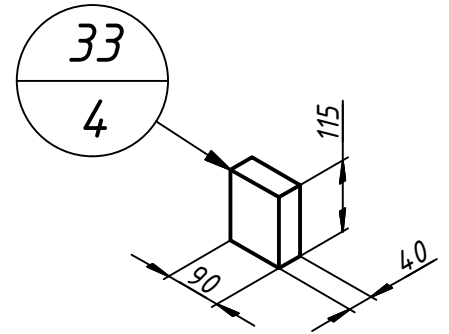
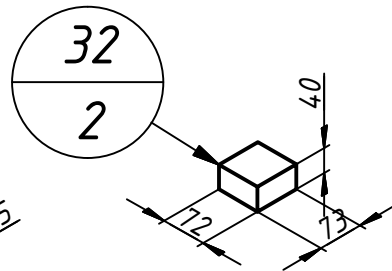
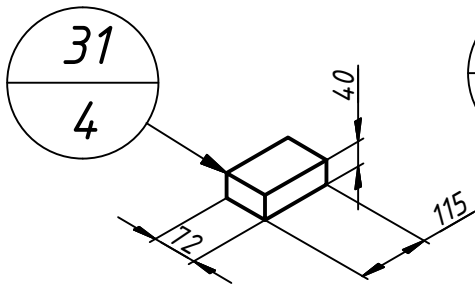
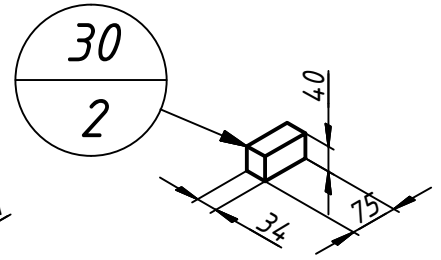
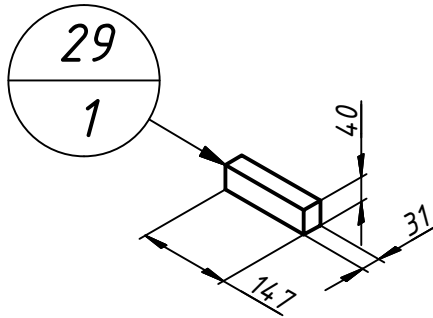
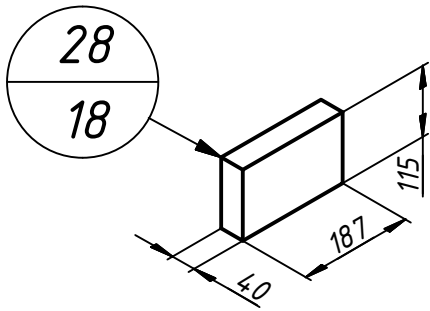
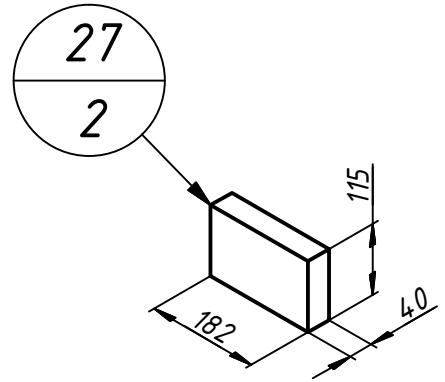
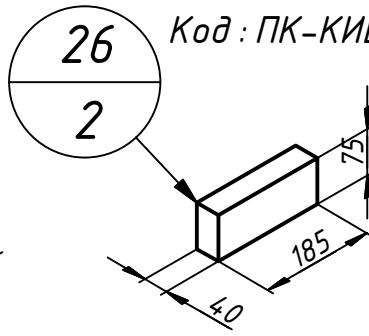
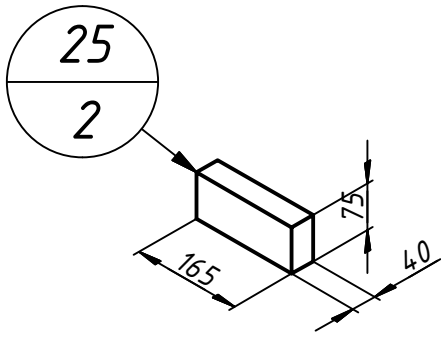


24
18



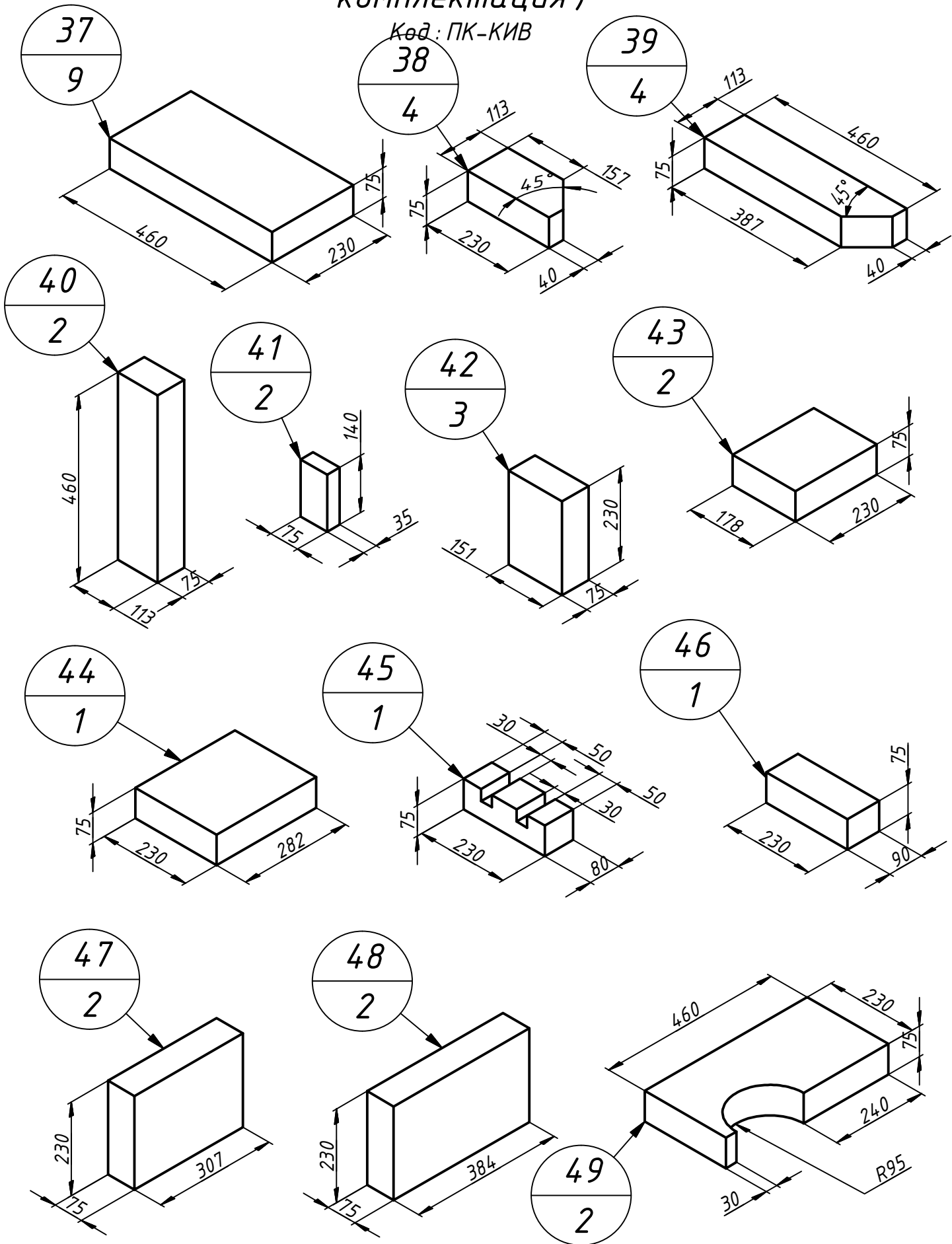
Печь - камин (схема сборки + комплектация)

Код: ПК-КИВ



Печь - камин (схема сборки + комплектация)

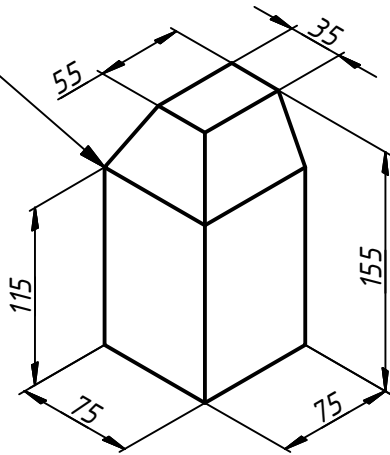
Код: ПК-КИБ



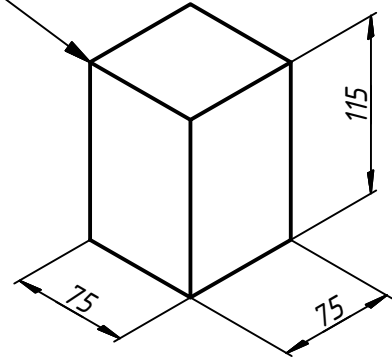
Печь - камин (схема сборки + комплектация)

Код: ПК-КИВ

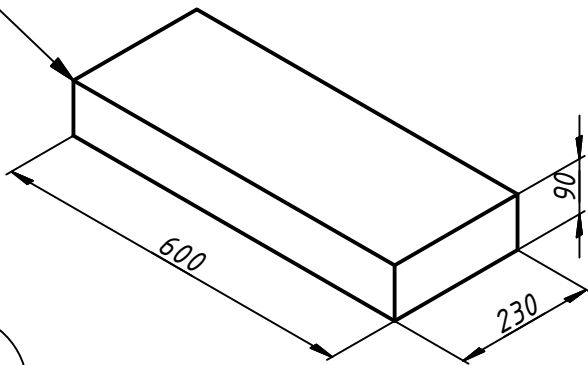
50
3



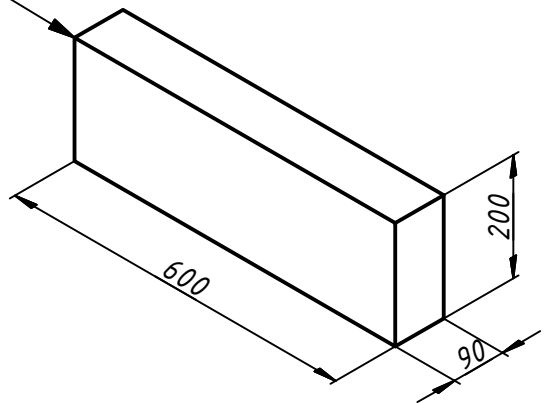
51
2



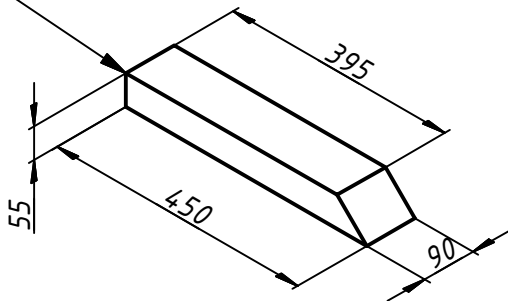
52
2



53
3

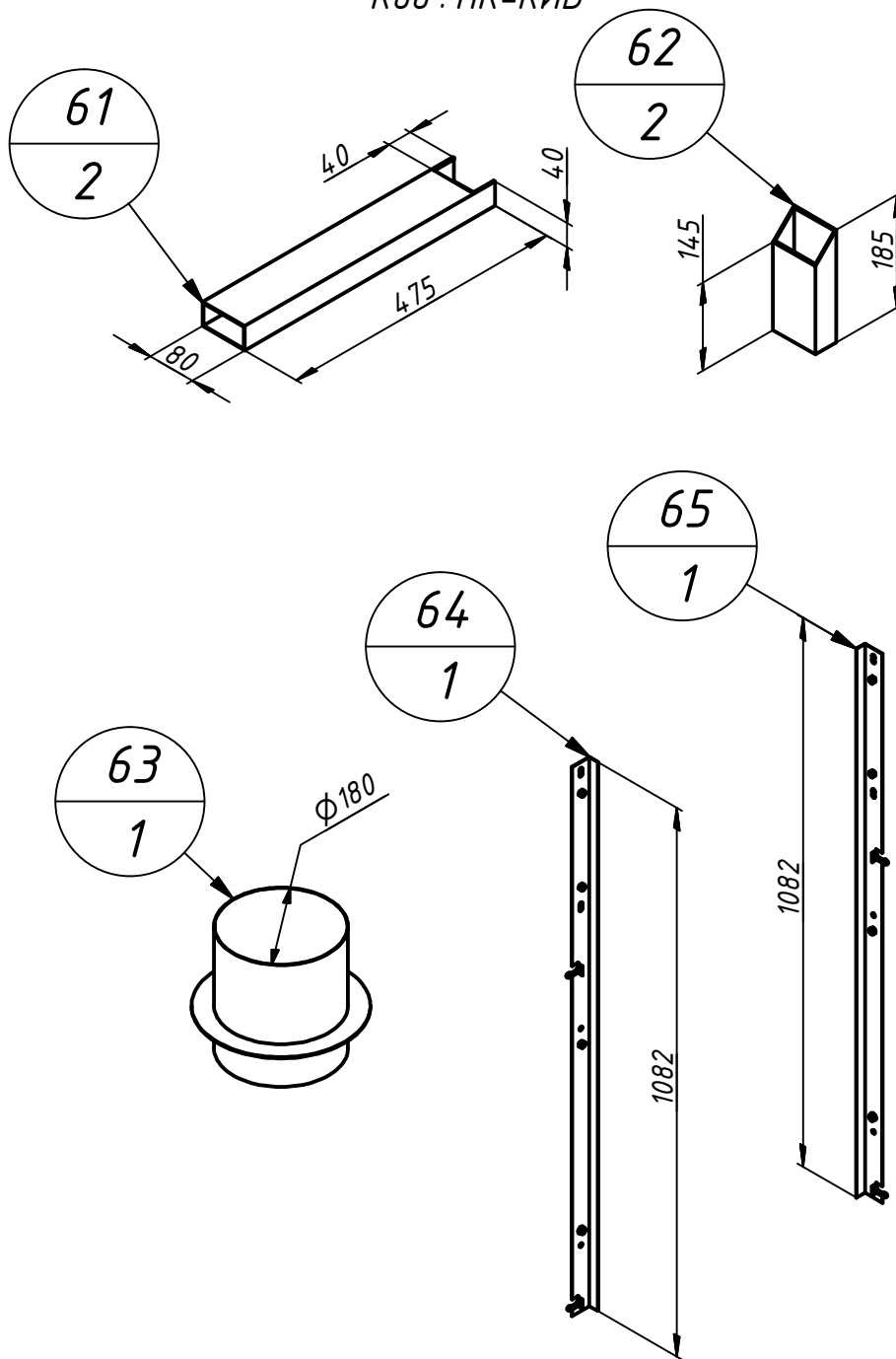


54
1



Печь – камин (схема сборки + комплектация)

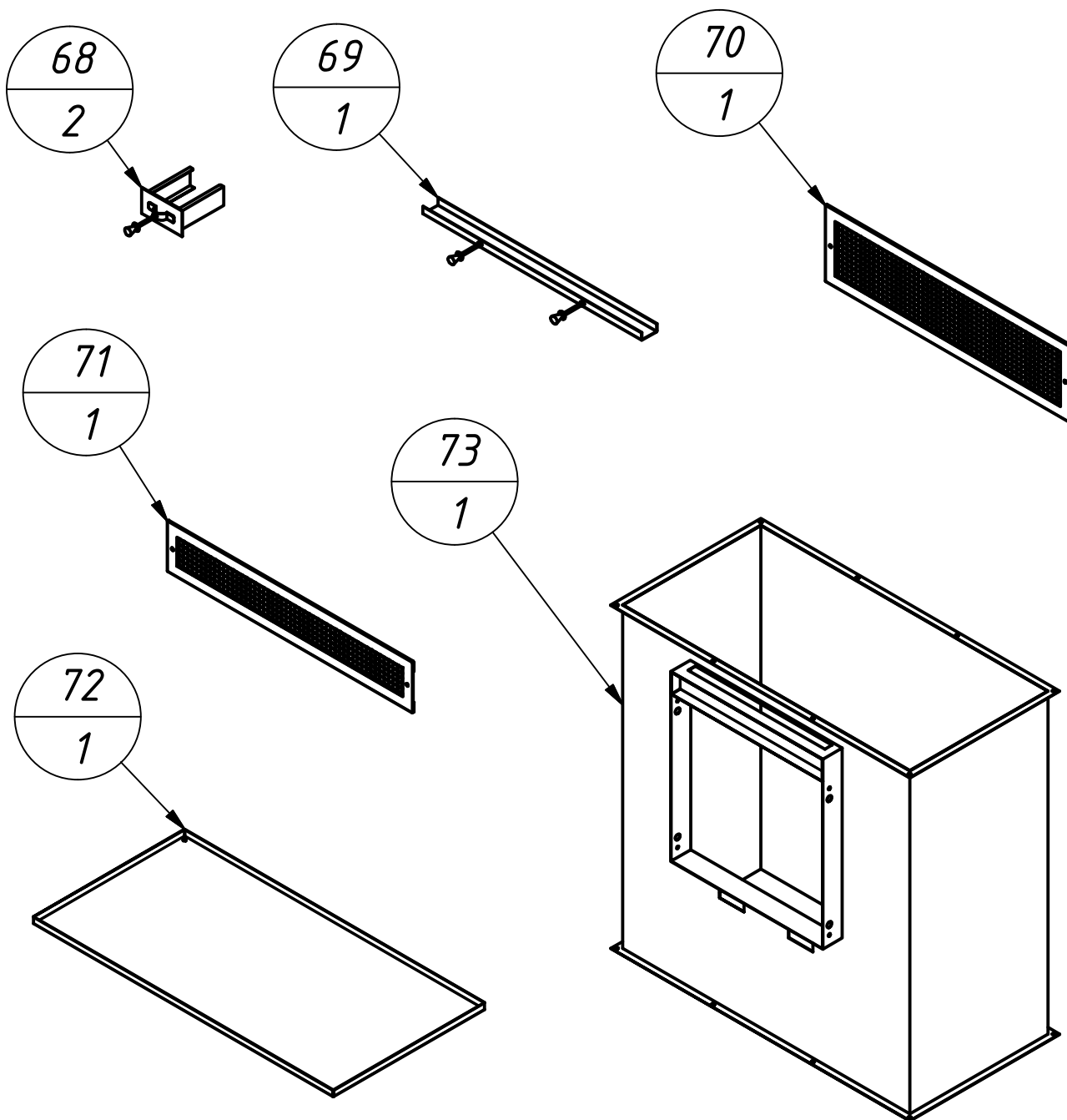
Код: ПК-КИВ



Поз	Описание	КОЛ	Комментарии
61	Возд. канал 1	2	
62	Возд. канал 2	2	
63	ВППД 180	1	
64	Уголок креп. правый	1	
65	Уголок креп. левый	1	

Печь – камин (схема сборки + комплектация)

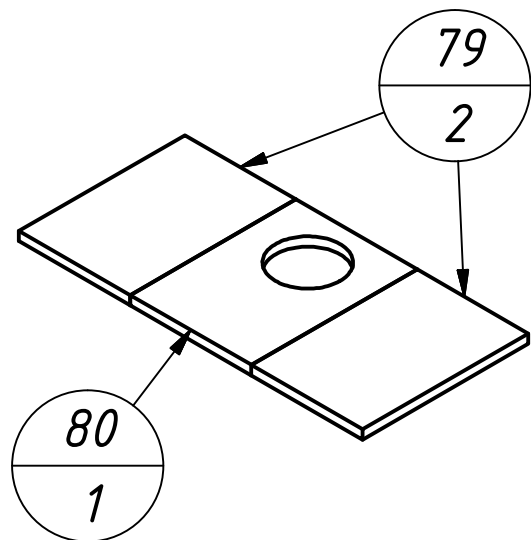
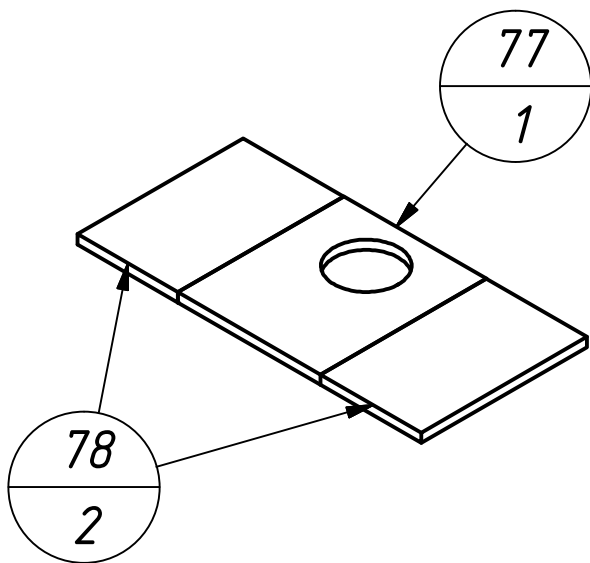
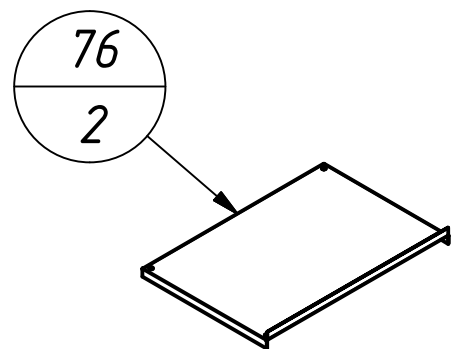
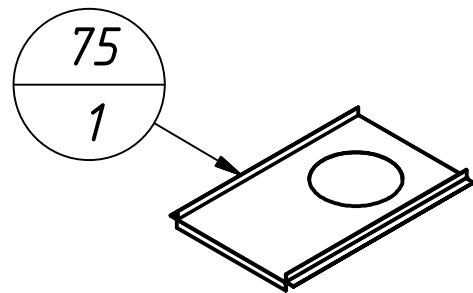
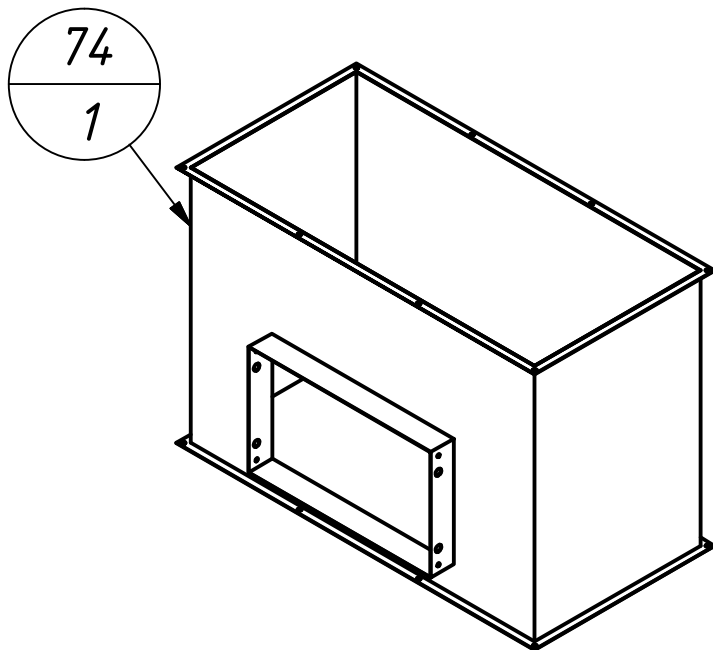
Код: ПК-КИВ



Поз	Описание	КОЛ	Комментарии
68	Регулятор притока низ	2	
69	Регулятор притока верх	1	
70	Решетка верхняя	1	
71	Решетка нижняя	1	
72	Дно	1	
73	Корпус нижний	1	

Печь – камин (схема сборки + комплектация)

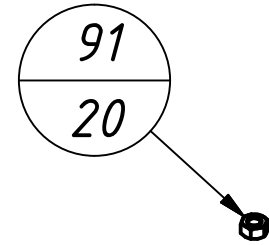
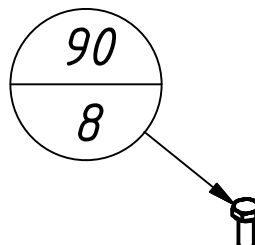
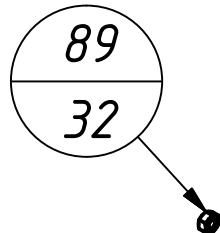
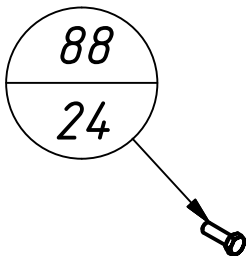
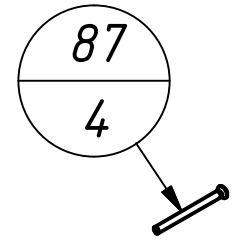
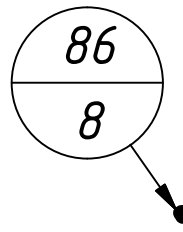
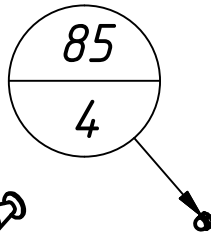
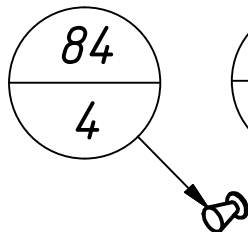
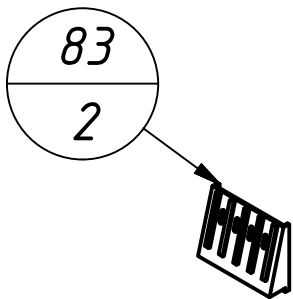
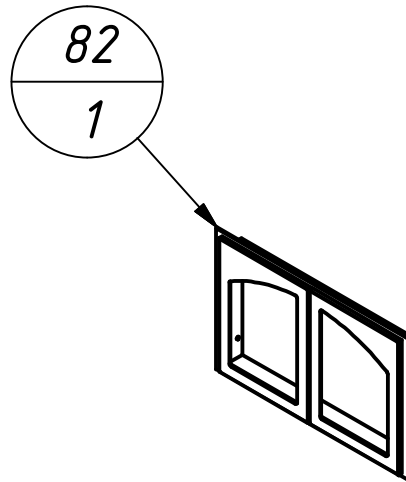
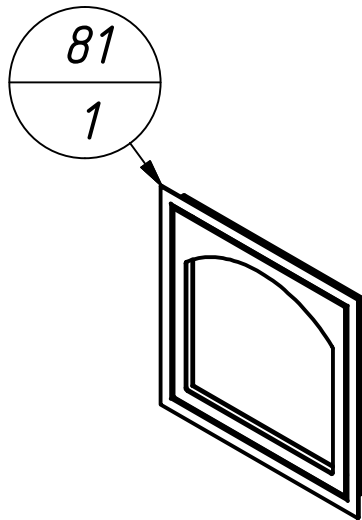
Код: ПК-КИВ



Поз	Описание	КОЛ	Комментарии
74	Корпус верхний	1	
75	крышка корп. центр	1	
76	крышка корп. бок	2	
77	Уплотнитель 1	1	Вид и размеры уплотнителей могут отличаться
78	Уплотнитель 2	2	
79	Уплотнитель 3	2	
80	Уплотнитель 4	1	

Печь – камин (схема сборки + комплектация)

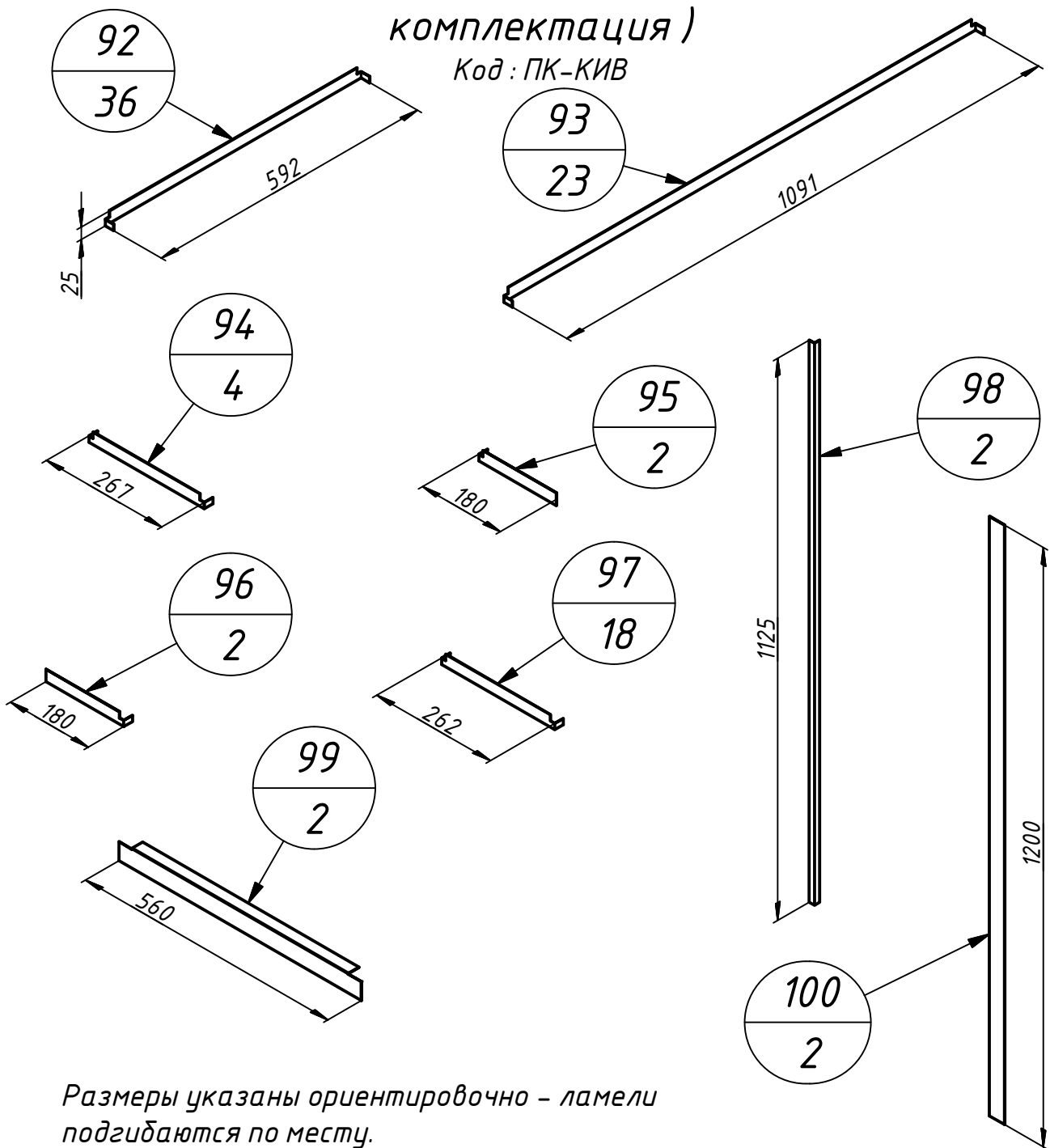
Код: ПК-КИБ



Поз	Описание	КОЛ	Комментарии
81	Дверка нижняя	1	
82	Дверка верхняя	1	
83	Алт. кольчуга	2	
84	Ручка хром	4	
85	Гайка м4 глухая	4	
86	Гайка м4	8	
87	Болт м4 х60 потай	4	
88	Болт м6х20	24	
89	Гайка м6	32	
90	Болт м8х20	8	
91	Гайка м8	20	

Печь – камин (схема сборки + комплектация)

Код: ПК-КИВ

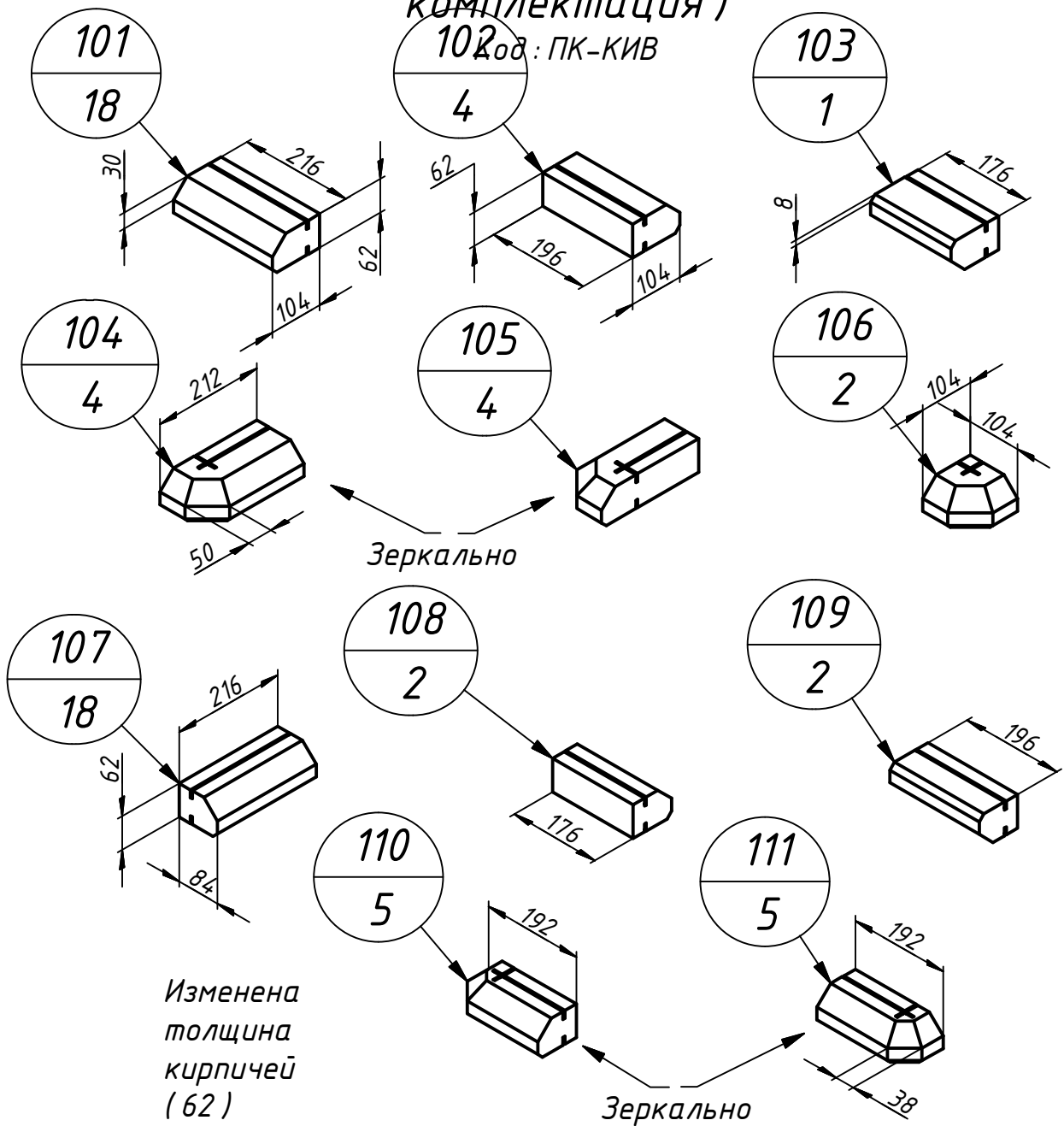


Размеры указаны ориентировочно – ламели подгибаются по месту.

Поз	Описание	КОЛ	Комментарии
92	ламель1	36	
93	ламель2	23	
94	ламель3	4	
95	ламель4	2	
96	ламель5	2	
97	ламель6	18	
98	уголок ламельный	2	
99	уголок декоративный	2	
100	планка декоративная	2	

Печь – камин (схема сборки + комплектация)

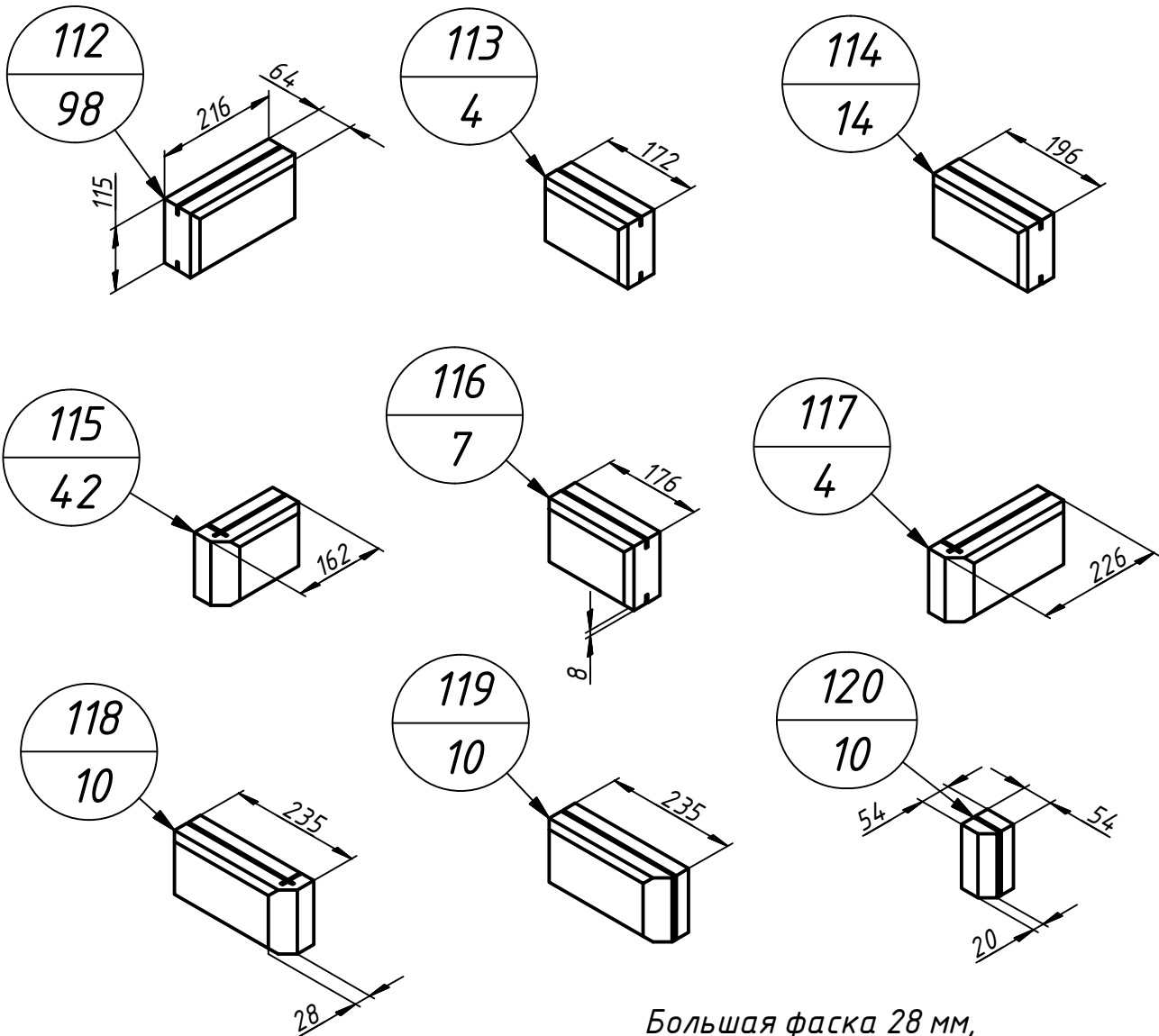
код: ПК-КИБ



Поз	Описание	КОЛ	Комментарии
101	полка широкая	18	
102	полка широкая	4	
103	полка широкая	1	
104	полка широкая	4	
105	полка широкая	4	
106	полка широкая	2	
107	полка узкая	18	
108	полка узкая	2	
109	полка узкая	2	
110	полка узкая	5	
111	полка узкая	5	

Печь – камин (схема сборки + комплектация)

Код: ПК-КИВ

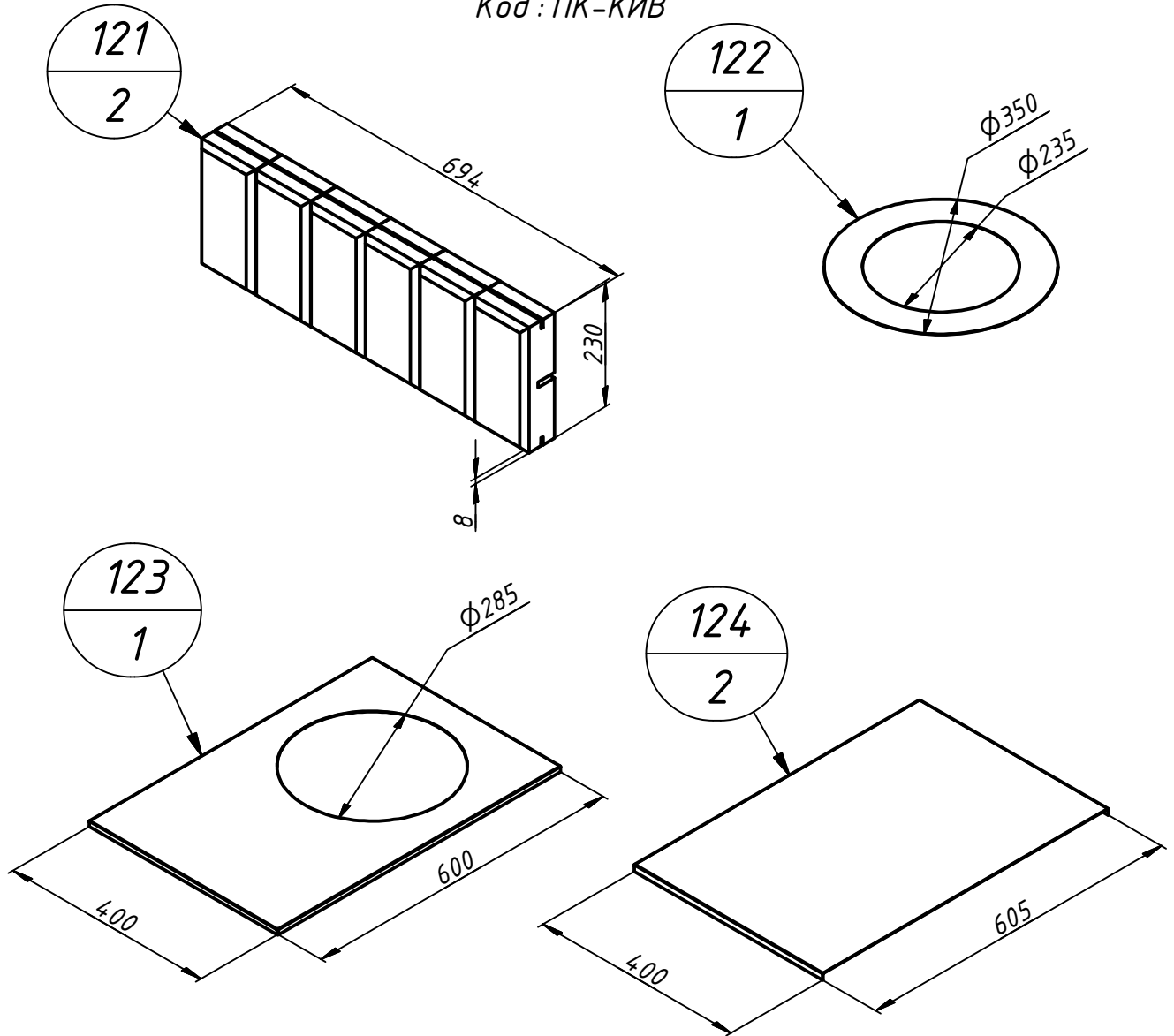


Большая фаска 28 мм,
маленькие – по 8 мм

Поз	Описание	КОЛ	Комментарии
112	стенка	98	
113	стенка у перемычки	4	
114	стенка зад середина парный	14	
115	стенка угол основной	42	
116	стенка зад середина	7	
117	стенка угол у перемычки	4	
118	стенка угол перед	10	
119	стенка угол у дверок	10	
120	стенка угол у дверок	10	

Печь – камин (схема сборки + комплектация)

Код: ПК-КИВ



Поз	Описание	КОЛ	Комментарии
121	перемычка	2	
122	кольцо дополнительное	1	
123	крышка облицовки центральная	1	
124	крышка облицовки боковая	2	