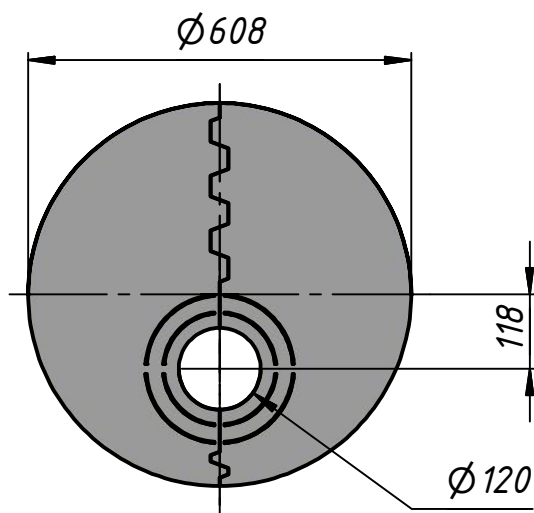




ИНСТРУКЦИЯ ПО СБОРКЕ
печи круглой отопительной
«ЛИРА»
старинная медь

ВВЕДЕНИЕ

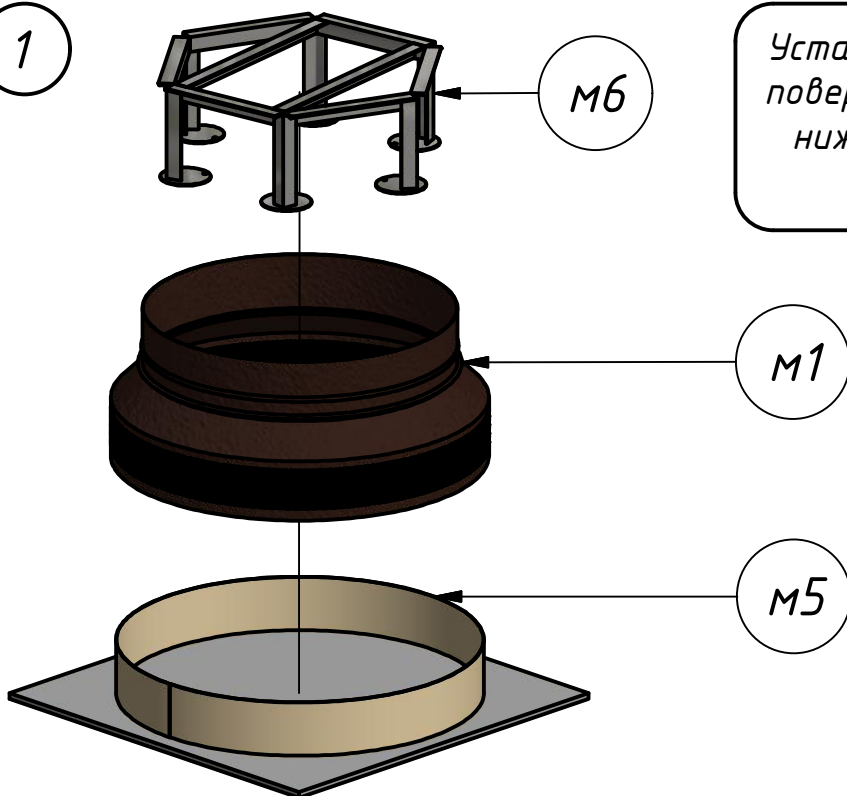


Разметку основания печи удобно произвести, положив на пол разъёмную крышку м9.

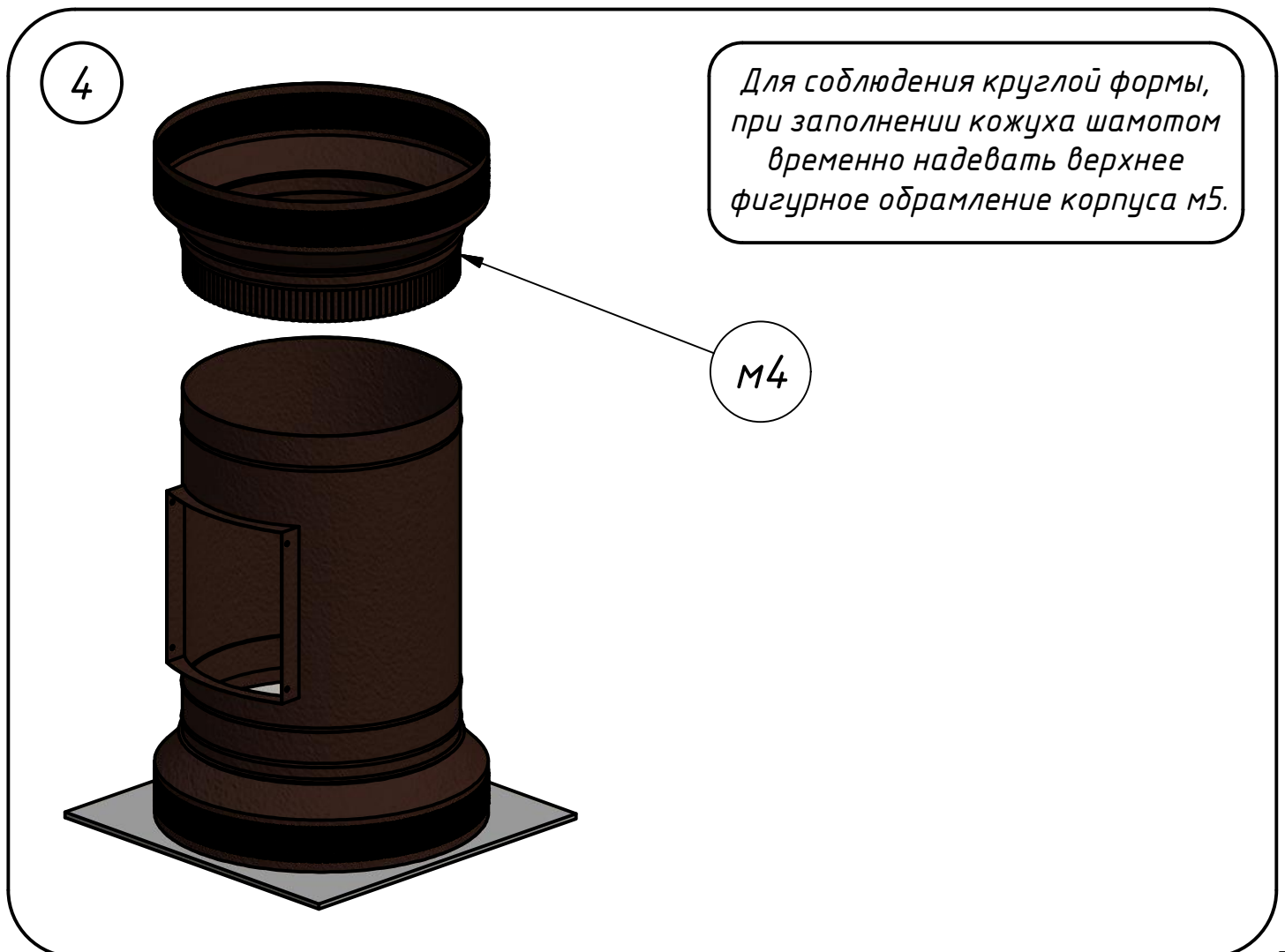
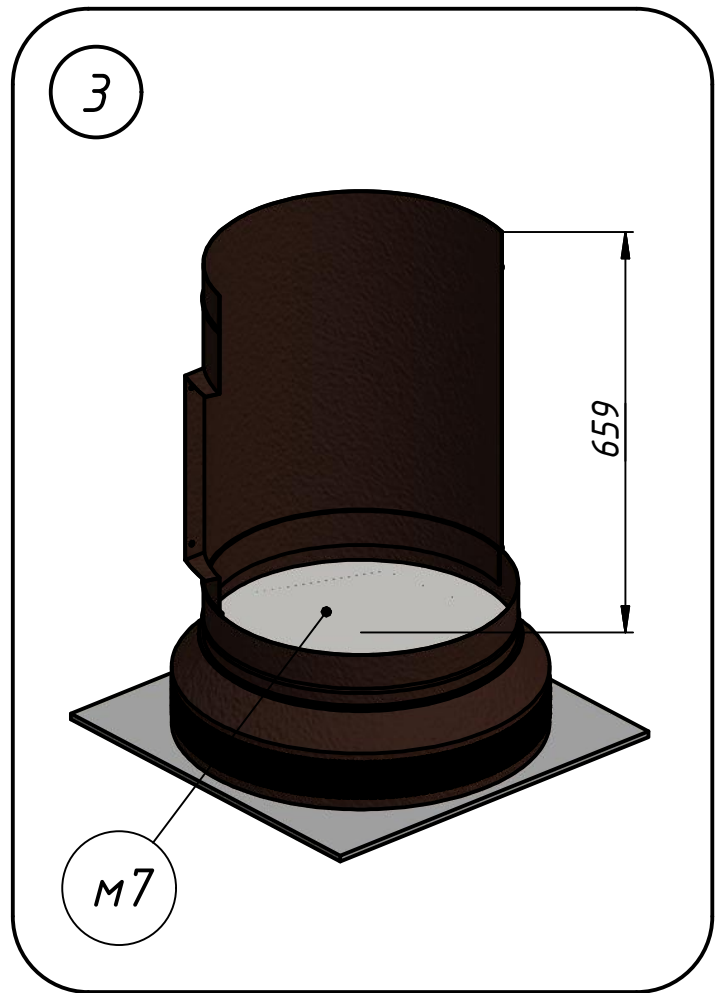
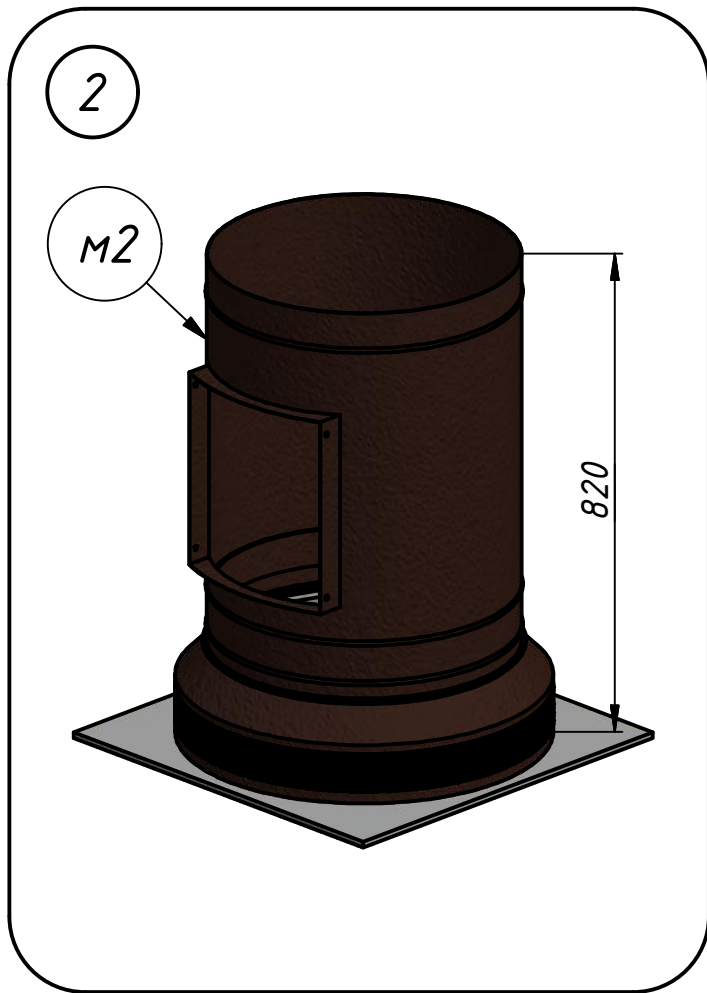
- Настоятельно рекомендуется предварительно выставлять каждый ряд насухо, чтобы определить необходимую толщину вертикальных швов.
- Кладку печи вести по рядам на глино-шамотную смесь из комплекта, если не указано иное.
- Размеры деталей рассчитаны, исходя из толщины горизонтальных швов 4 мм.
- Для контроля высоты установки рядов печи на видах схемы сборки указаны высоты от основания до верха текущей детали металлического кожуха и от верха кожуха до верха устанавливаемого ряда шамота, которых стоит придерживаться ± 5 мм.

Желаем Вам успешной работы!

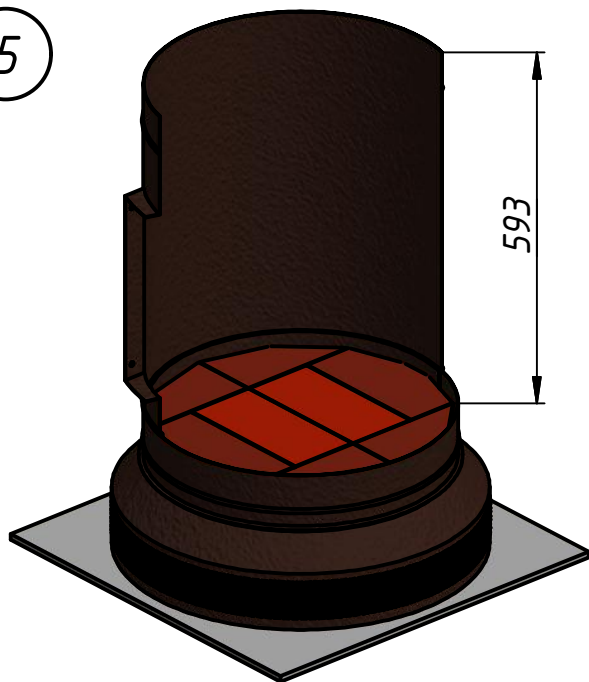
1



Установить на подготовленную поверхность деталь м1 вместе с нижним кольцом м5, а также подставку м6.



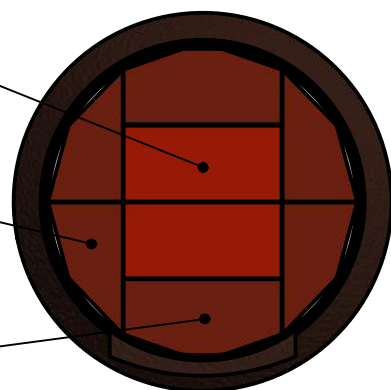
5



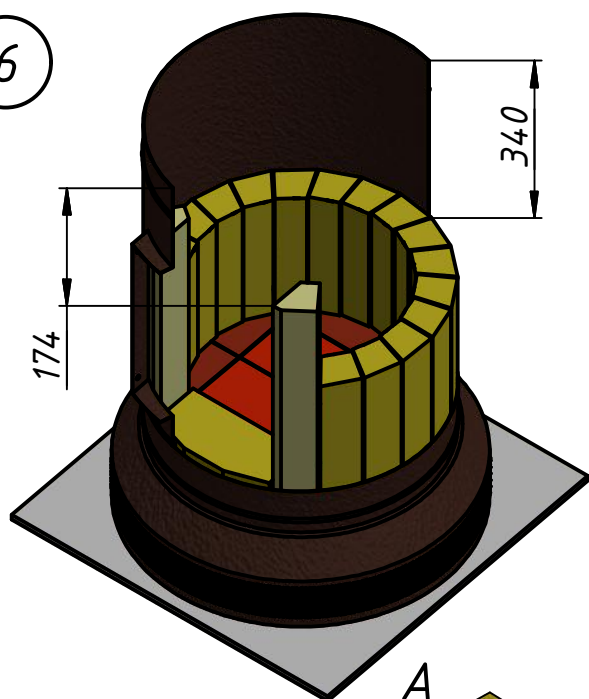
ш1/2

ш2/4

ш3/2



6



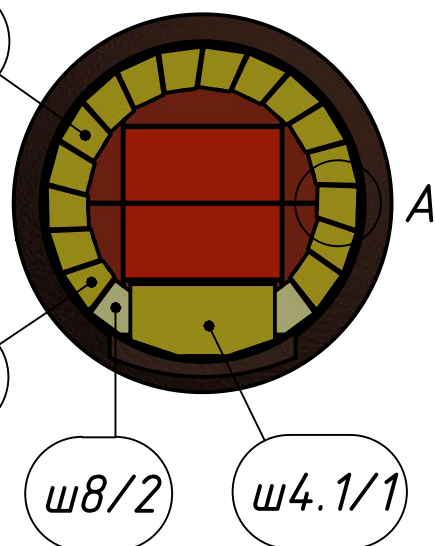
Для облегчения установки топочной дверки в конце процесса сборки, рекомендуется выполнять шаг 6, временно установив дверку на место.
Толщина горизонтальных швов - около 4 мм, вертикальных - по месту.

ш10/15

ш10.1/1

ш8/2

ш4.1/1



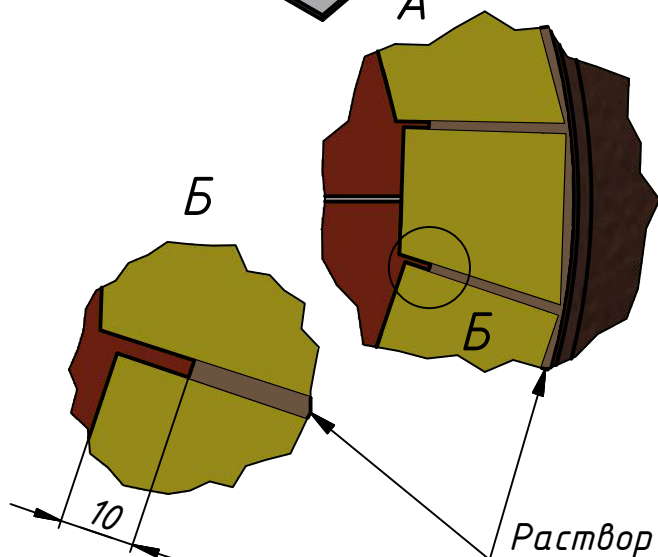
А

Б

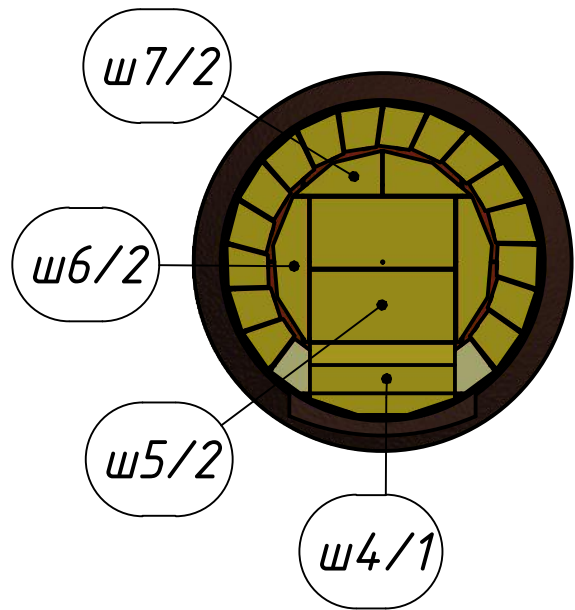
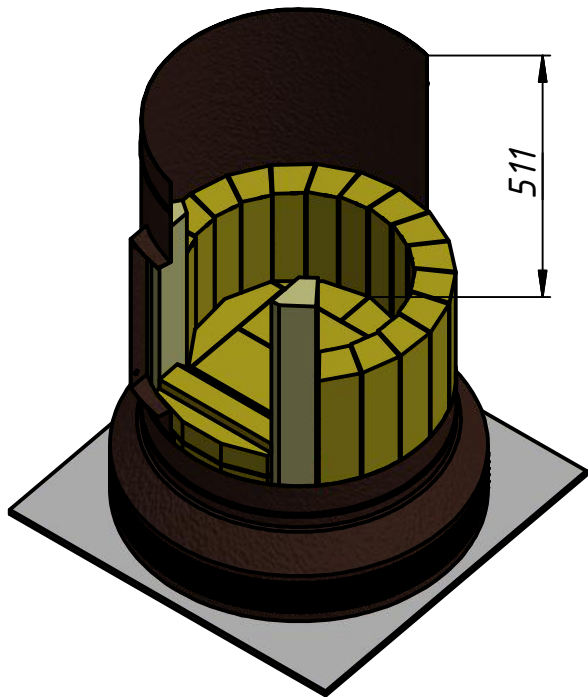
Б

Раствор

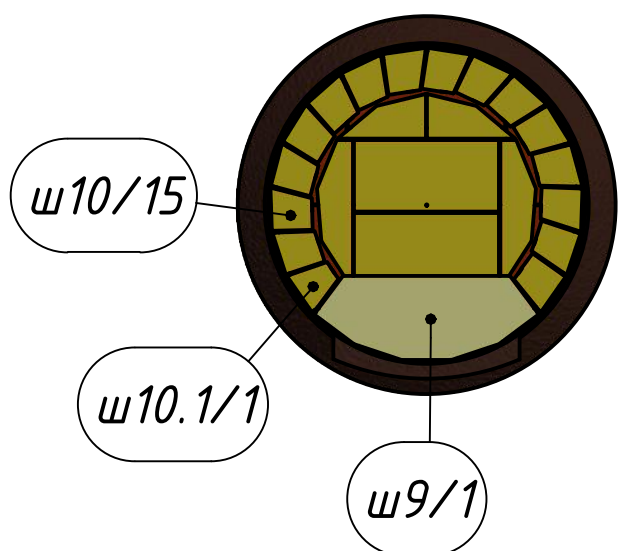
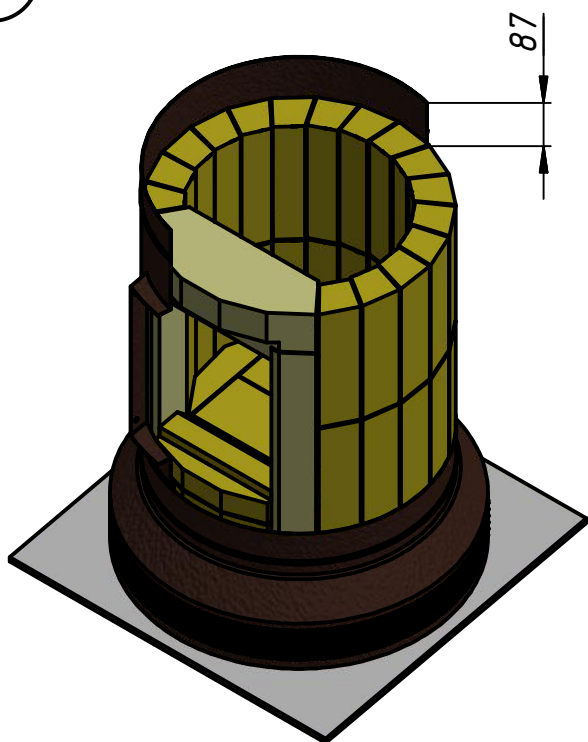
10

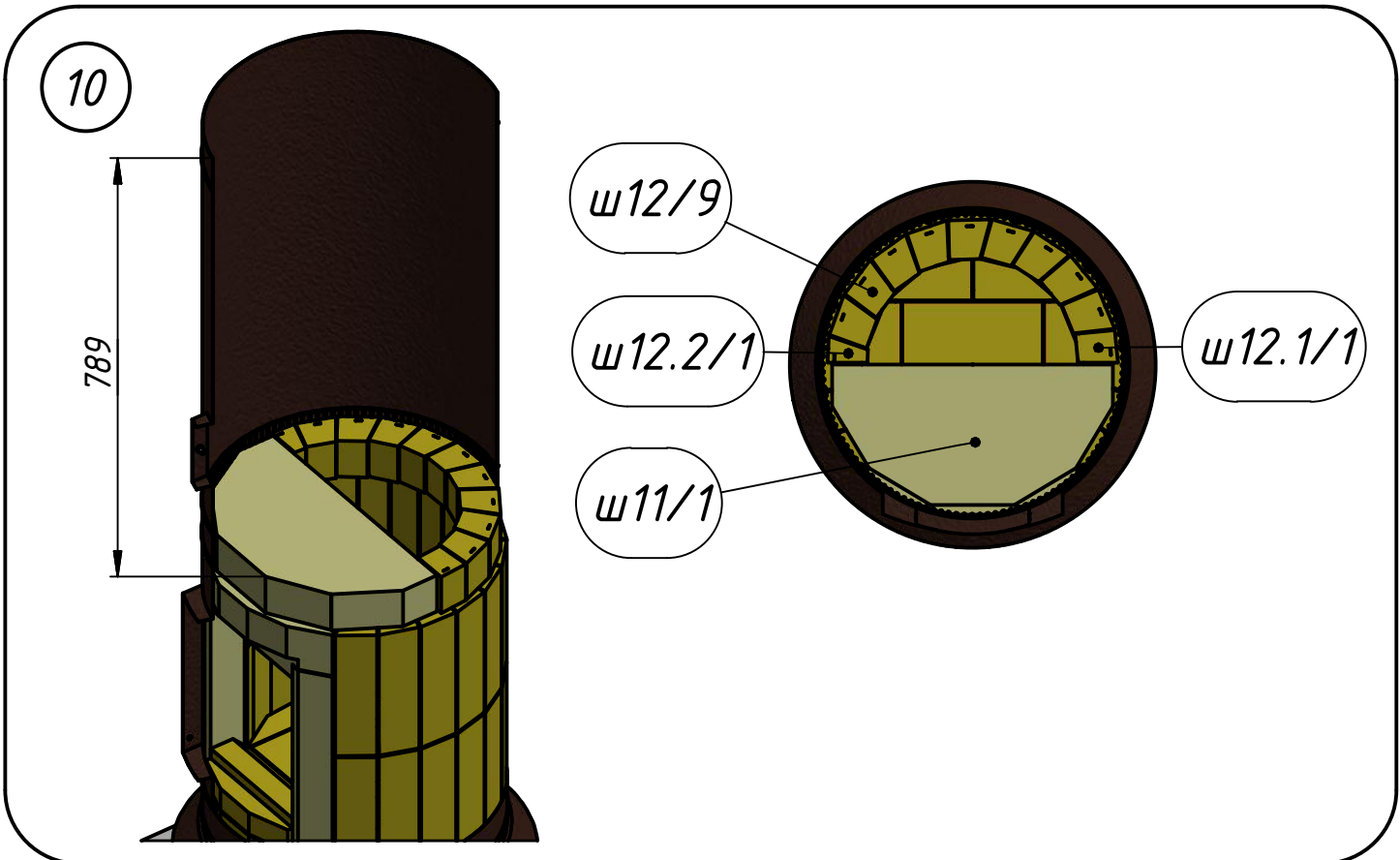
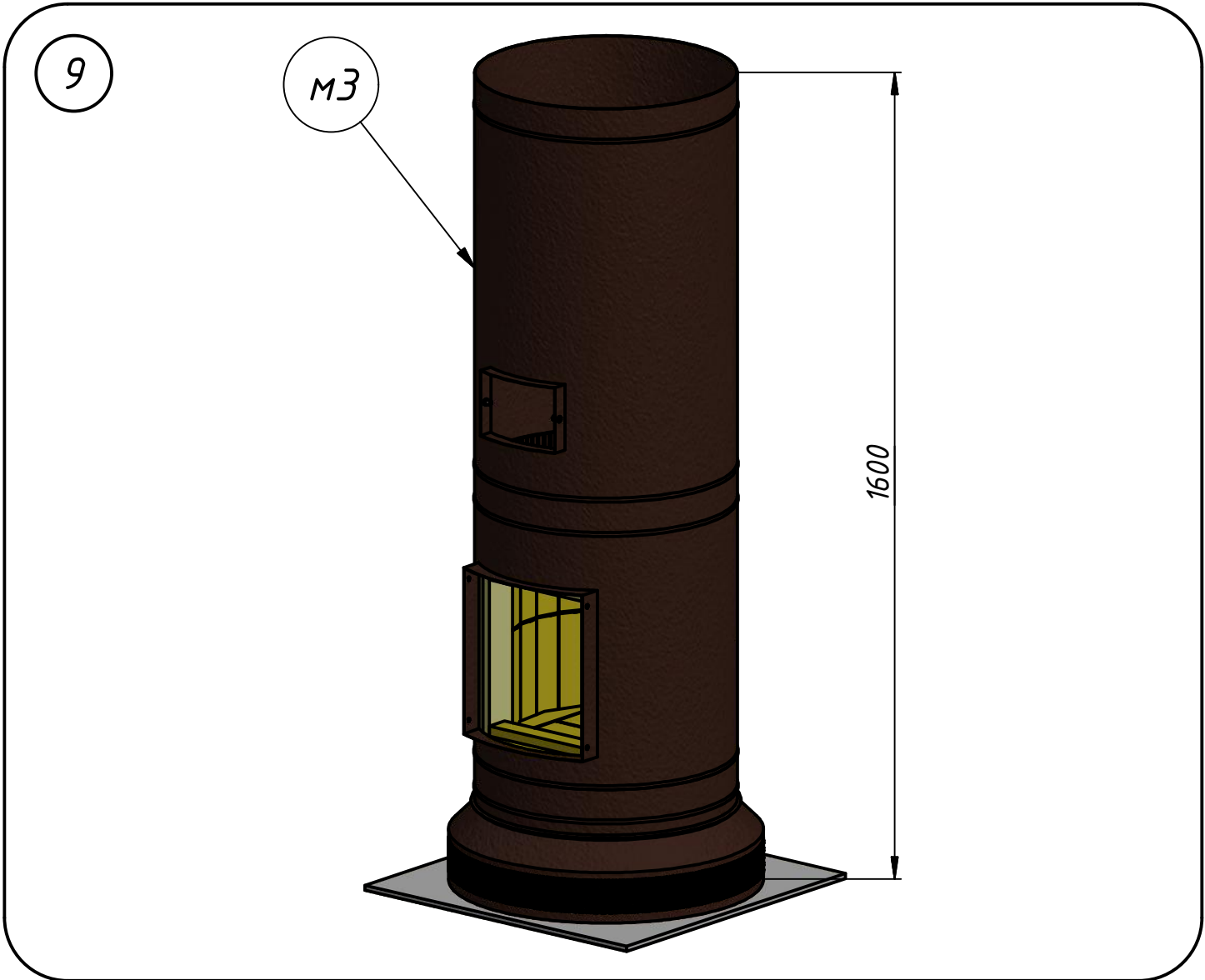


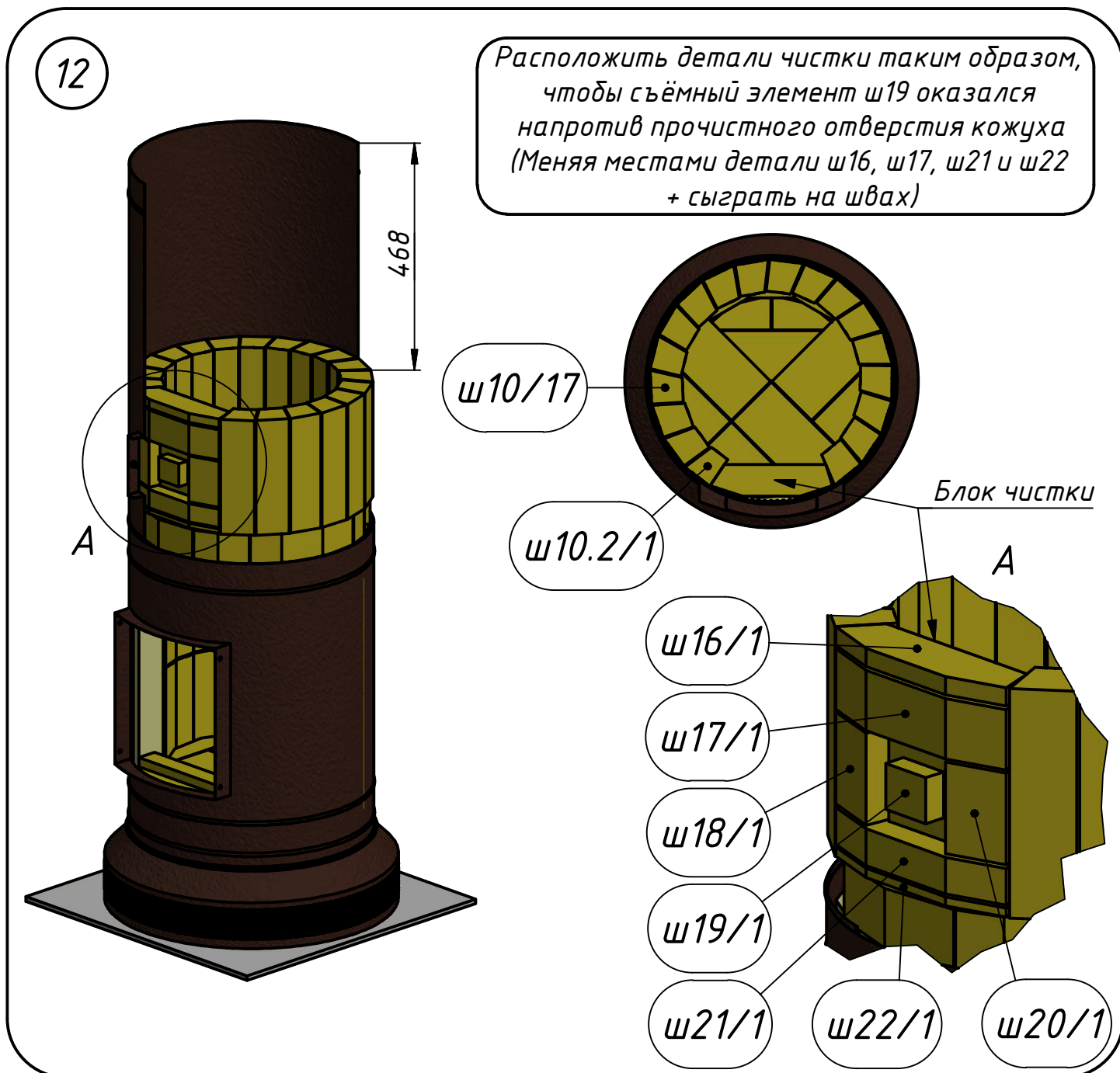
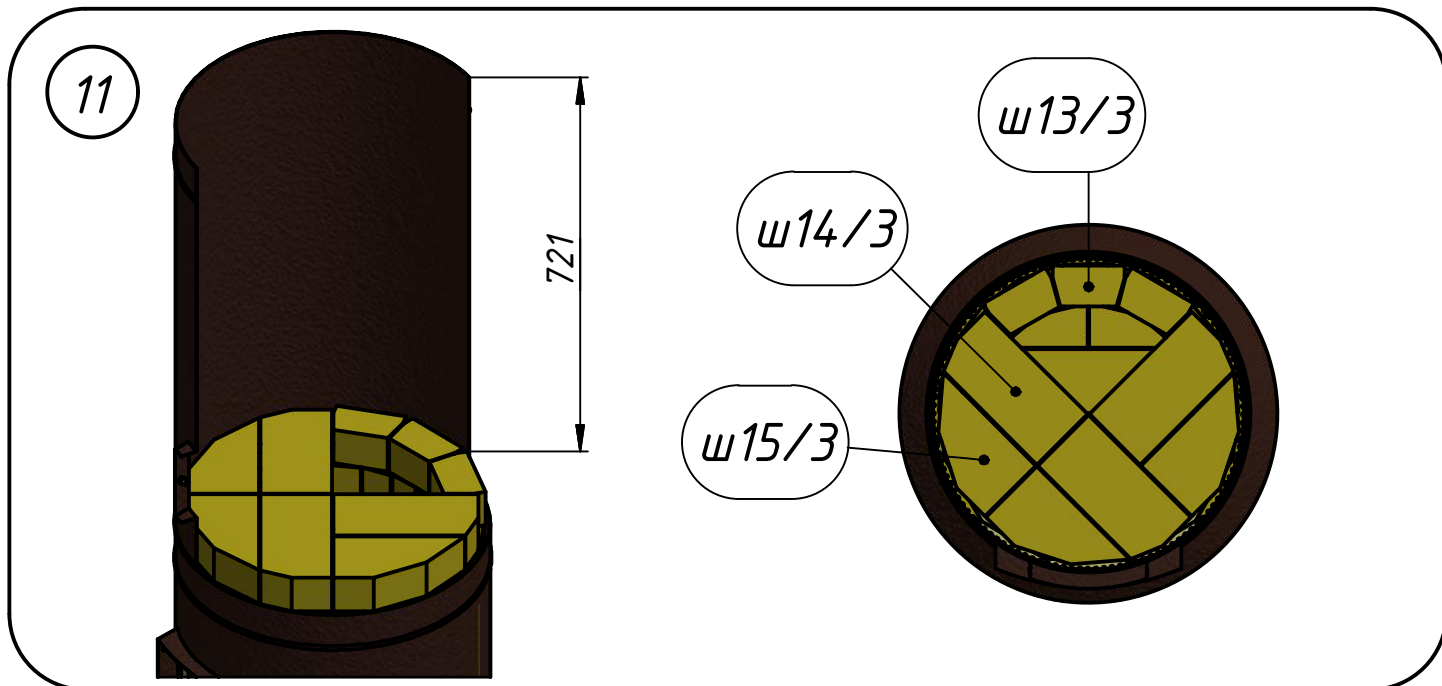
7



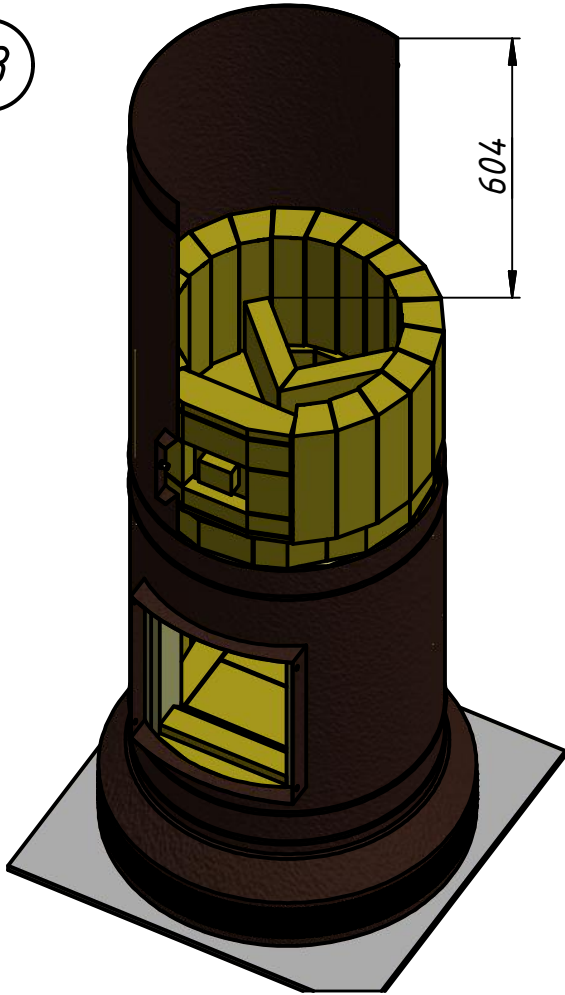
8



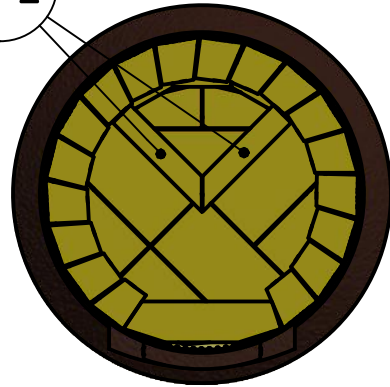




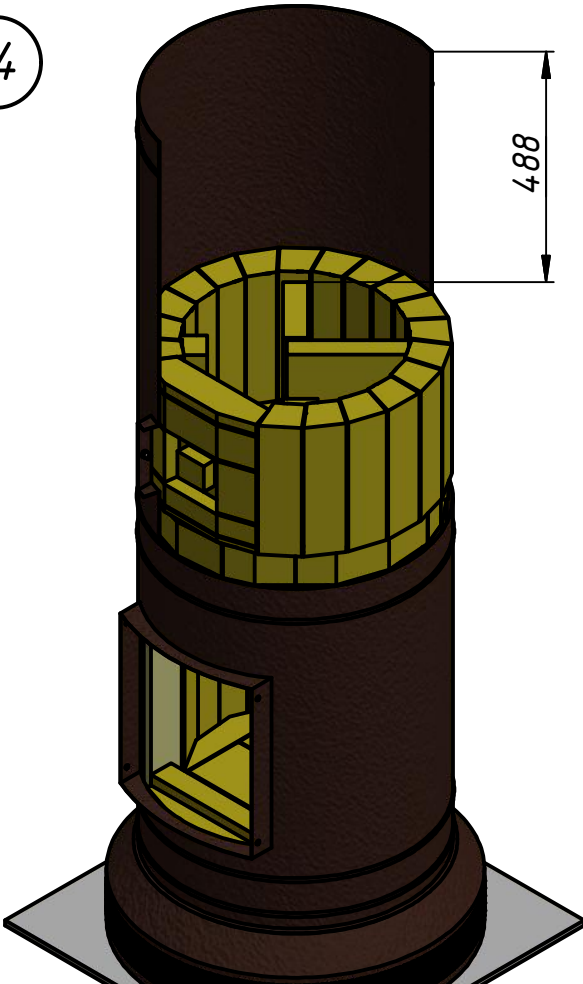
13



ш23/2



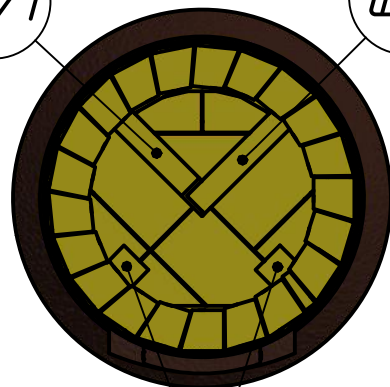
14



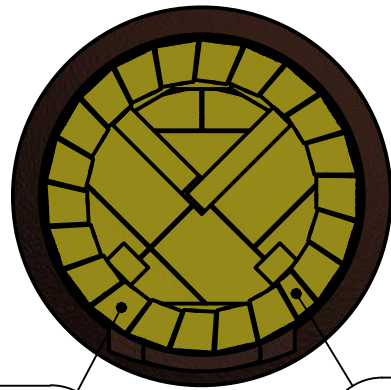
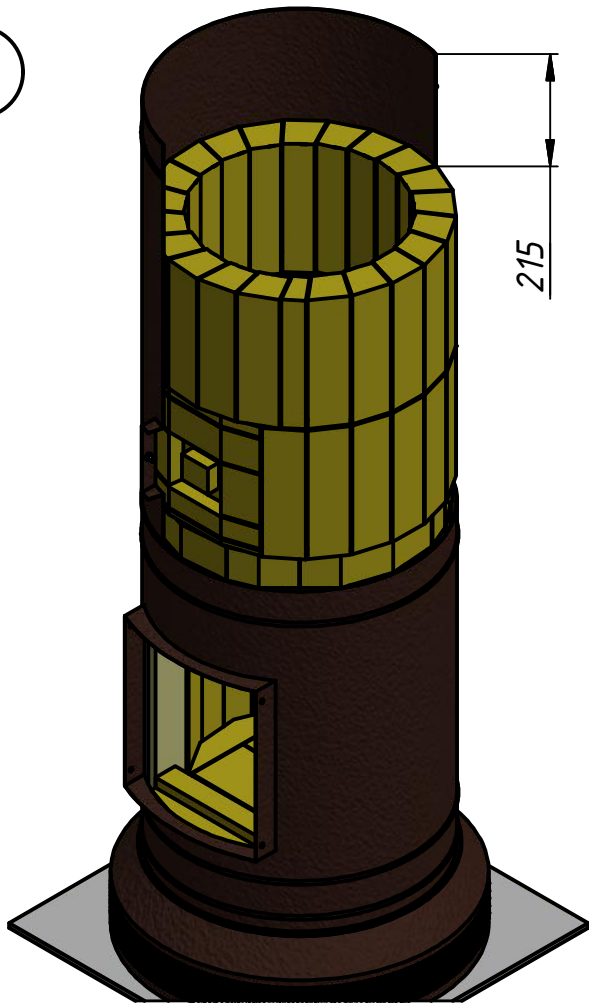
ш26/1

ш25/1

ш24/2



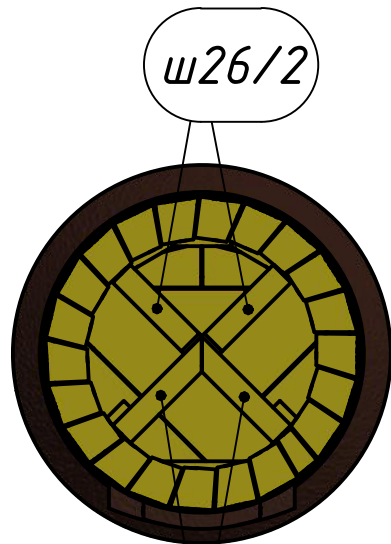
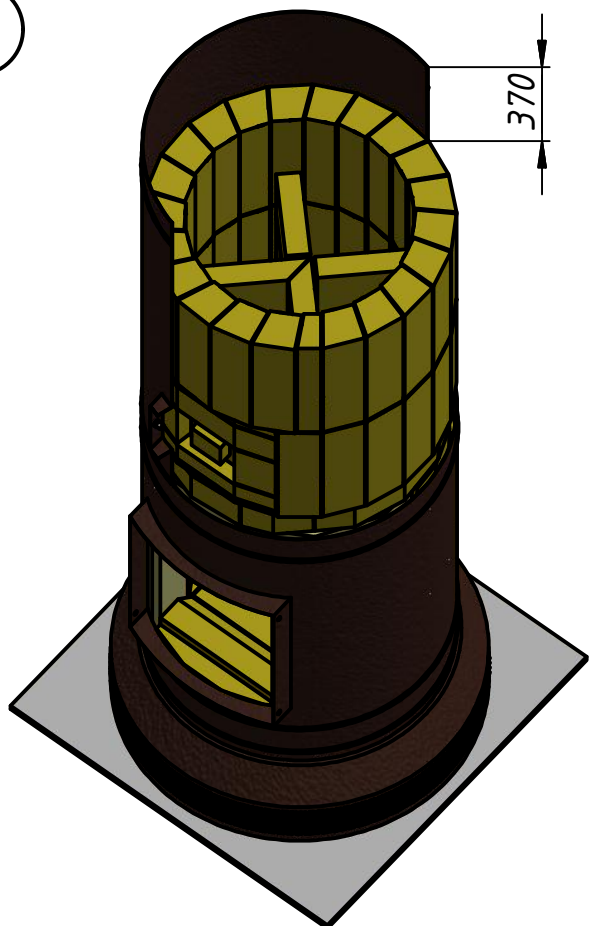
15



ш10/21

ш10.3/1

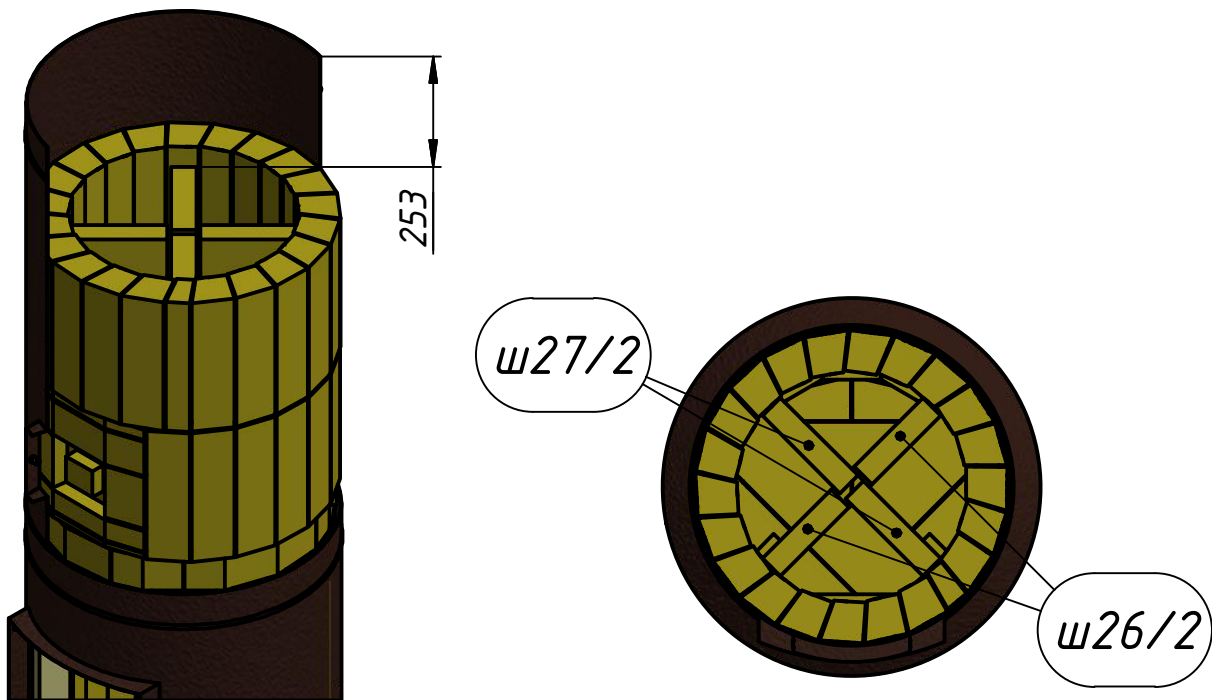
16



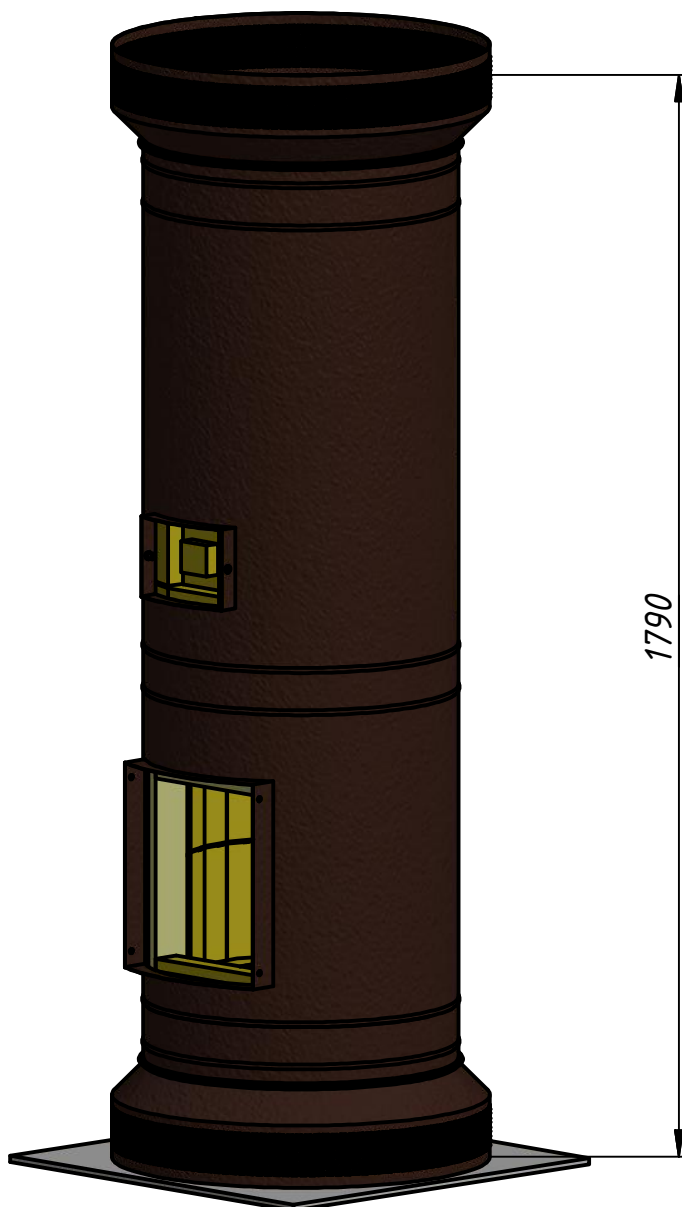
ш26/2

ш23/2

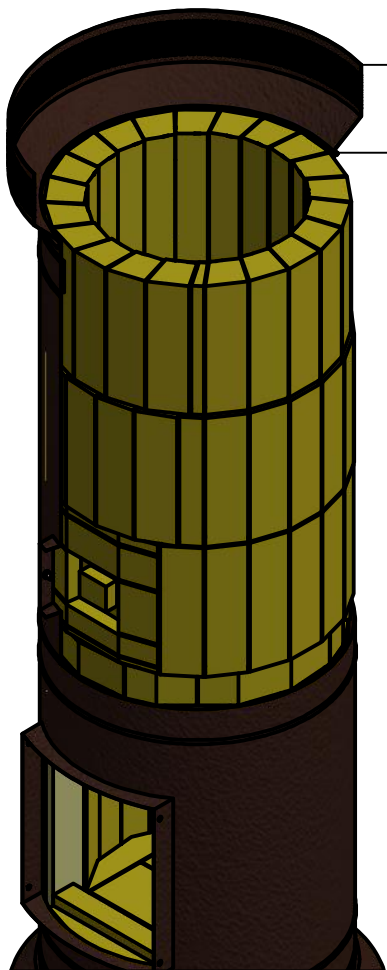
17



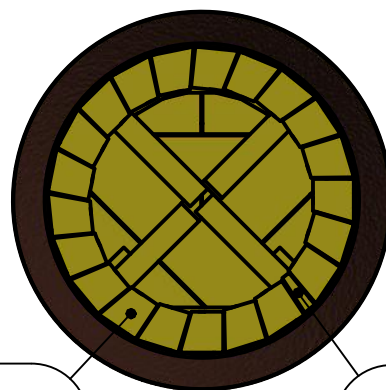
18



19



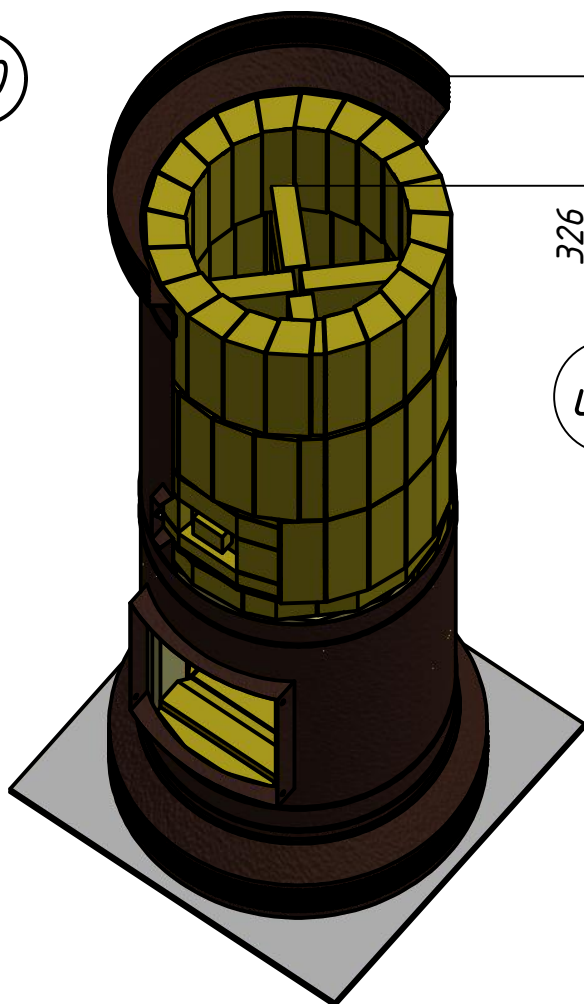
152



ш10/21

ш10.4/1

20

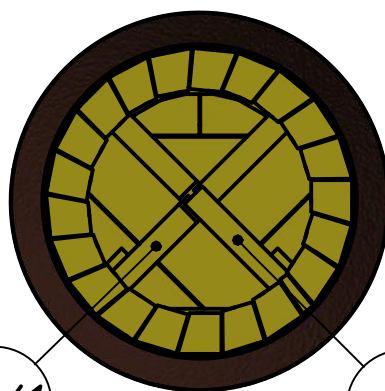


326

ш26/2

ш27/2

21



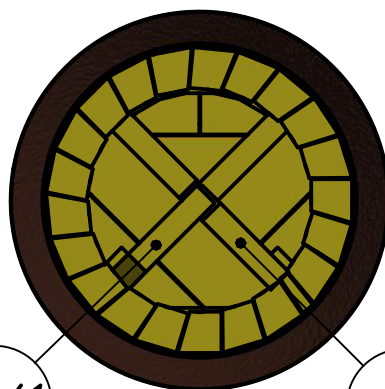
ш15/1

ш14/16

22



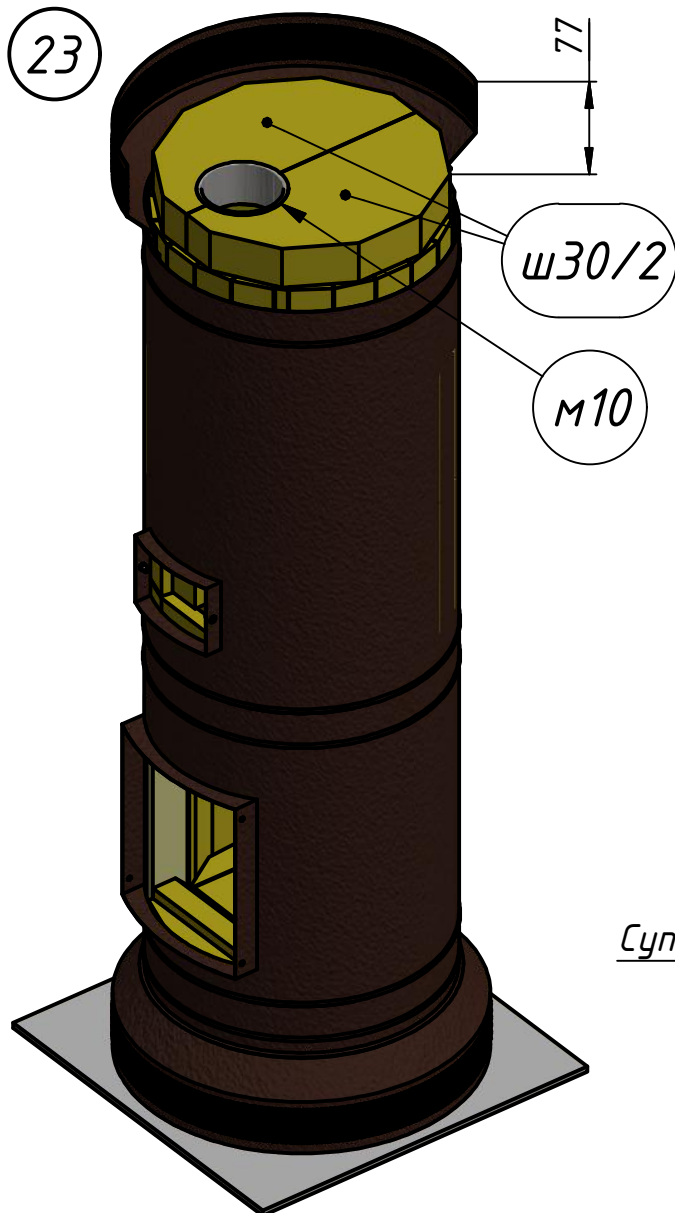
Баўнас



ш29/1

ш28/16

23



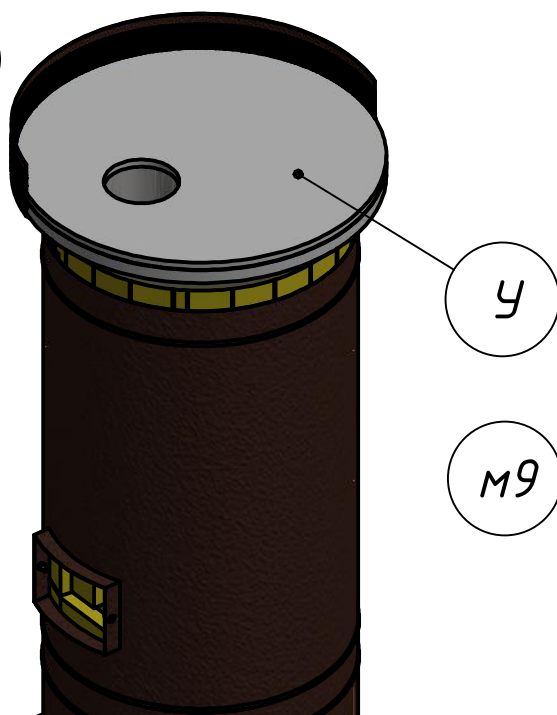
Угловой зазор между шамотом и деталью м4 проложить обрезками супервула и замазать раствором заподлицо с верхом шамота.

Внимание! Используя супервул из комплекта, имейте в виду, что уплотнение У (см. следующий шаг) и вставку в проём прочистной дверки желательно вырезать из цельного куска. Поэтому лучше изготовить эти детали заранее, а обрезки использовать для кладки.

Супервул



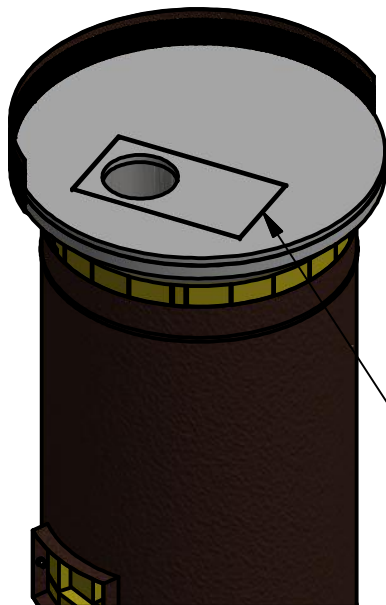
24



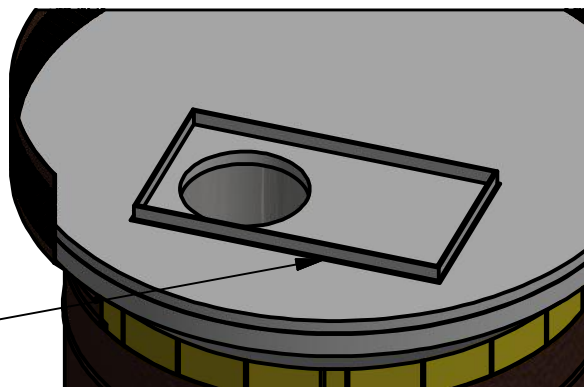
Вырезать из листа супервула толщиной 25 мм уплотнение У. Это удобно сделать, используя в качестве шаблона перевернутую крышку м9.

Плотно уложить уплотнение на шамот внутрь детали м4.

25



Положить на утеплитель У рамку м11 - она будет служить опорой шибера. Необходимо сделать прорезь ножом по контуру рамки и утопить её в супервул.



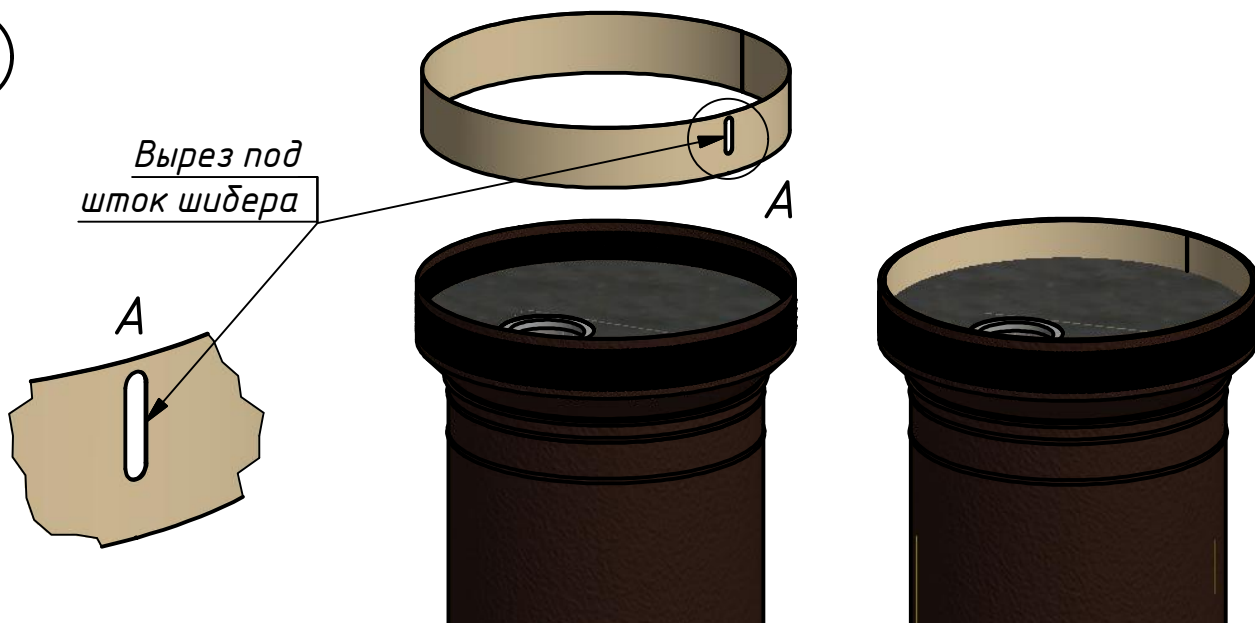
26



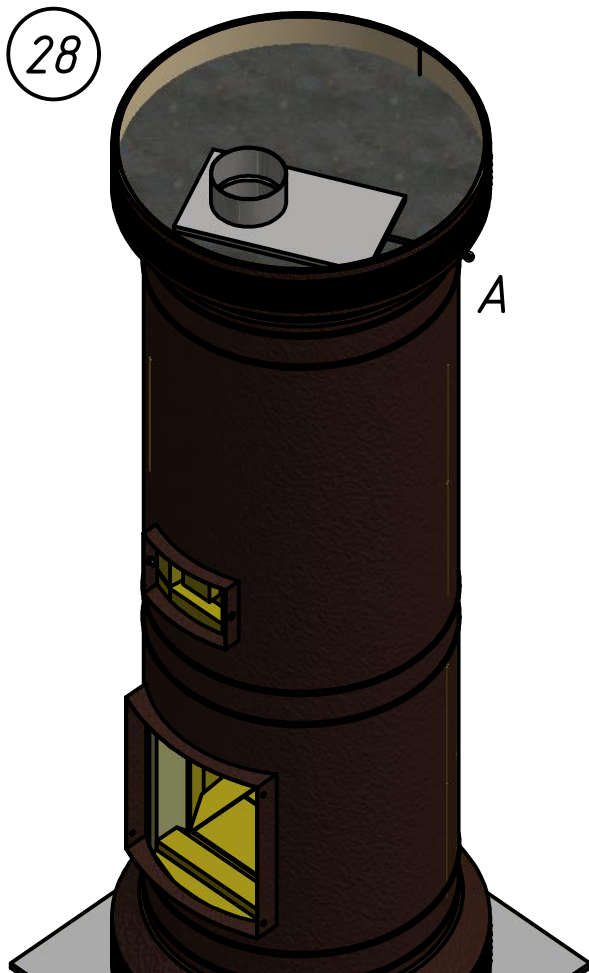
Уплотнитель У и рамку м11 прижать сверху деталью м12.

27

Вырез под шток шибера



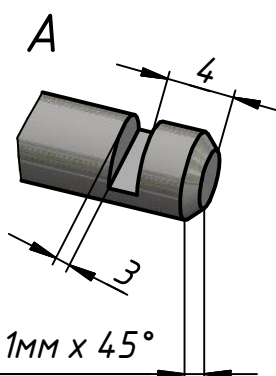
28



Далее следует примерить и отметить необходимую длину штока шибера м18. Шток должен выступать из верхнего фигурного обрамления корпуса м5 на 30...50мм в закрытом состоянии. Обрезать по отметке шток шибера, снять фаску и сделать пропил на половину диаметра в 4-х мм от края. Установить шибер на место расширенным патрубком вверх.



30...50мм



фаска 1мм x 45°

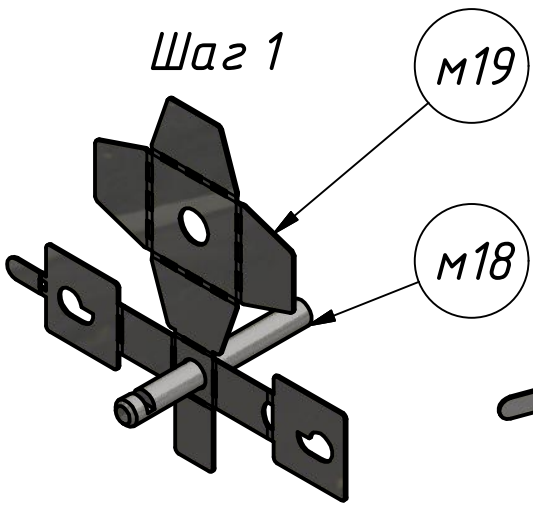
29



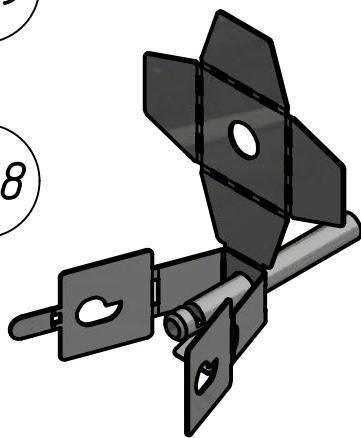
M9

Согнуть руками
ручку-оригами м14.

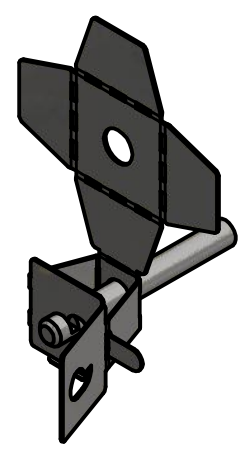
Шаг 1



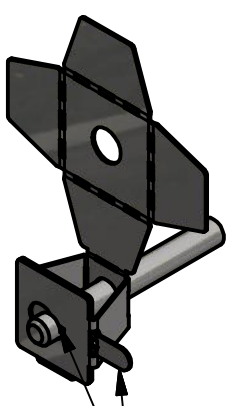
Шаг 2



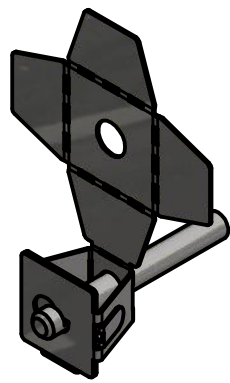
Шаг 3



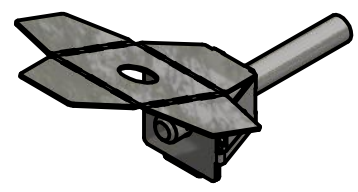
Шаг 4



Шаг 5

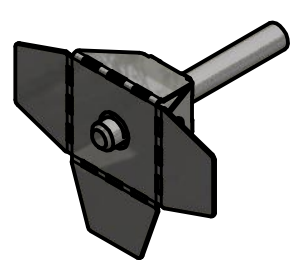


Шаг 6

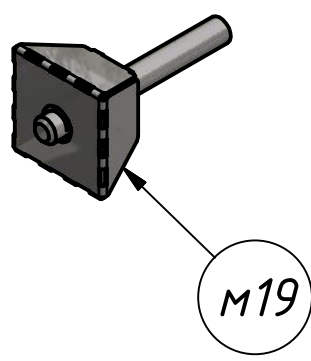


Перед загибом ушка убедиться, что
оба выступа вошли в прорезь штока!

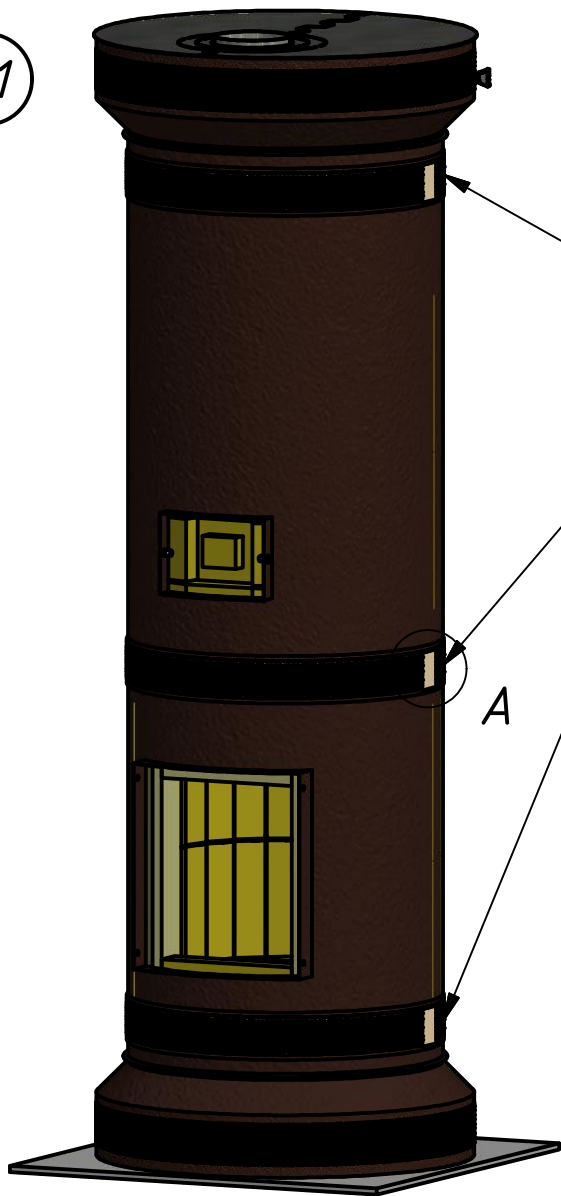
Шаг 7



Шаг 8

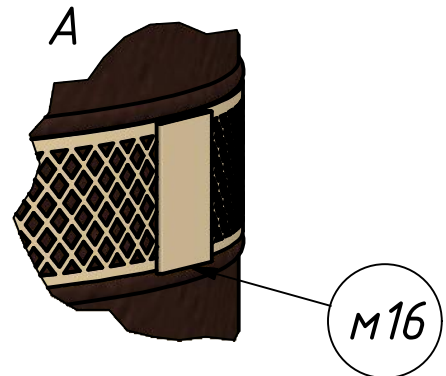


31



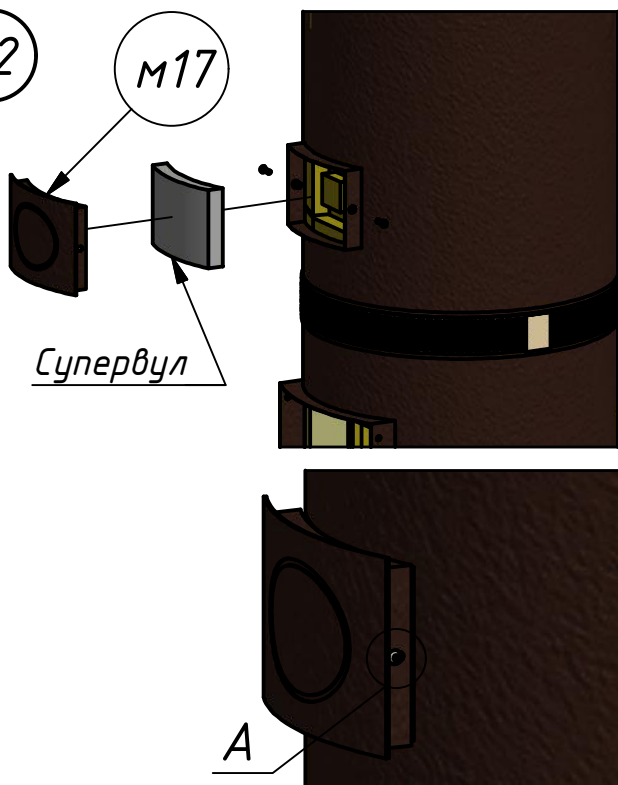
На стыки деталей корпуса (между прокатками) надеть декоративные хомуты M15 и стянуть их замками M16.

M15



M16

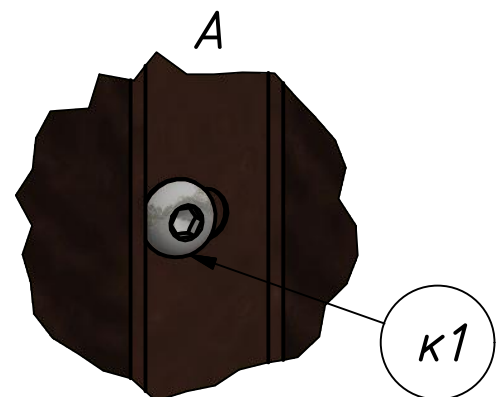
32



Супервул

M17

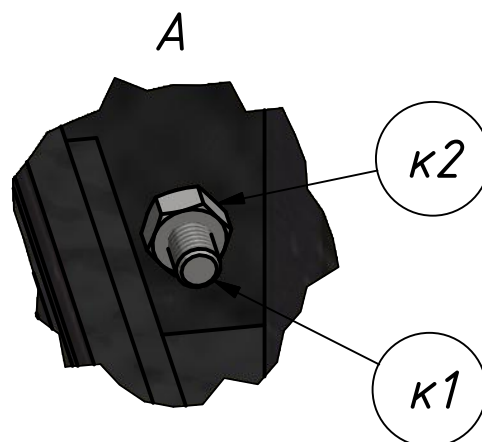
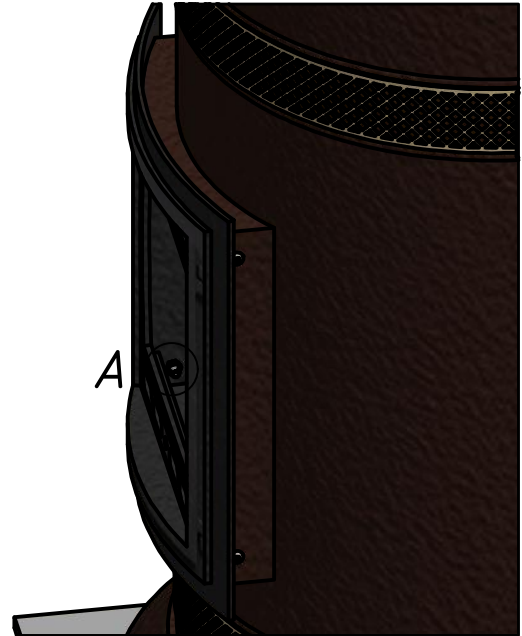
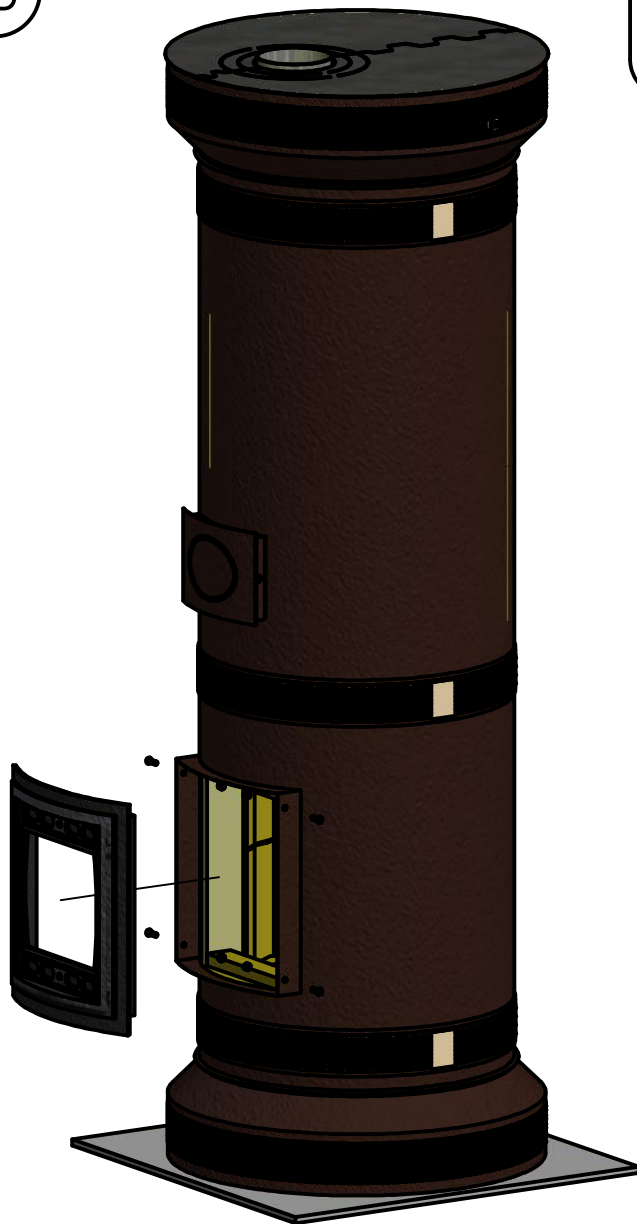
После сборки облицовки внутрь тоннеля прочистной дверки плотно вставить вырезанный с припуском прямоугольник из супервула, после чего установить заглушку чистки и закрепить ее болтами K1 – 2 шт.



K1

33

Установить топочную дверку м18 и закрепить её при помощи болтов к1 - 4 шт. и гаек к2 - 4 шт.





Ваша печь готова!

*Мы будем рады отзывам и фотографиям
установленной печи в Вашем интерьере:*

www.kdm-nn.ru

Тепла и уюта!