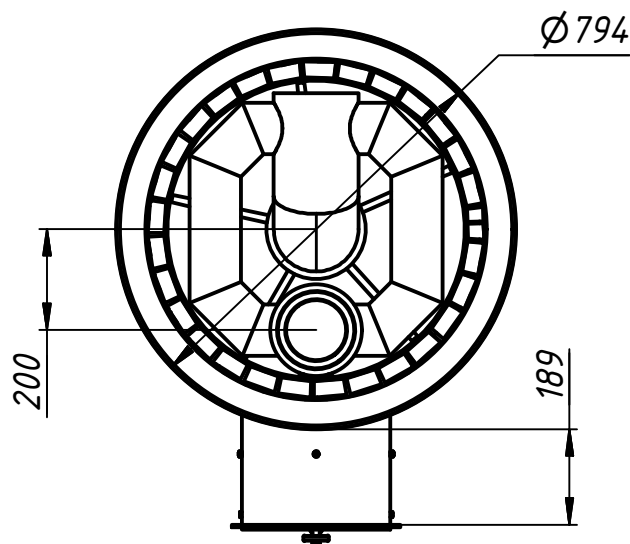
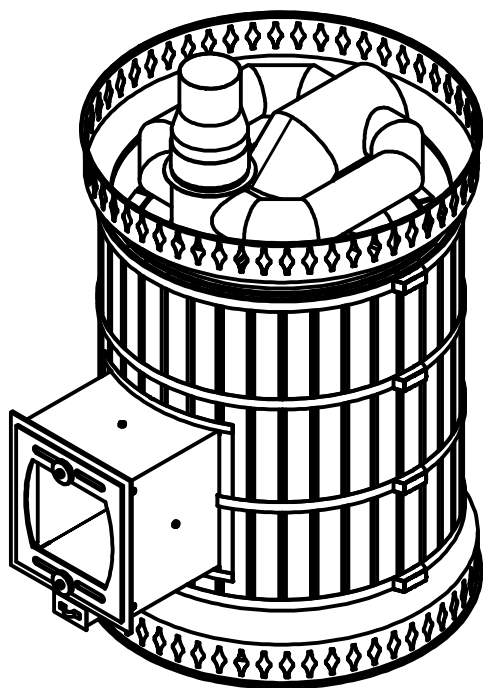
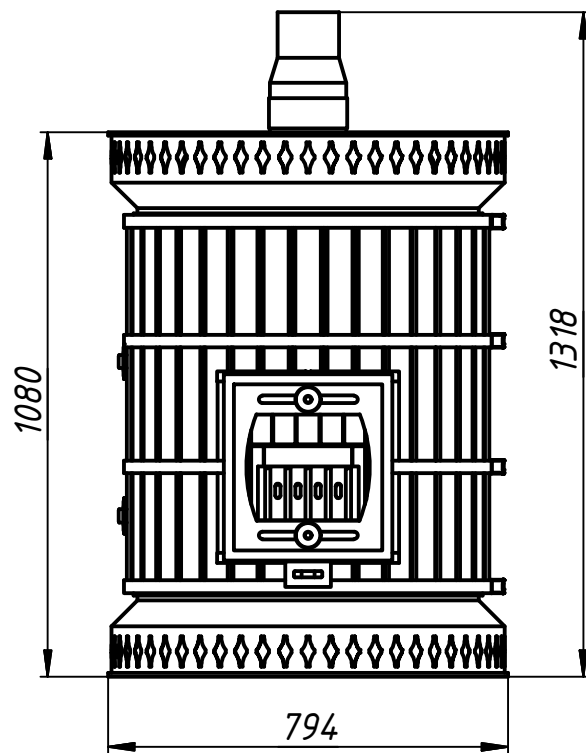
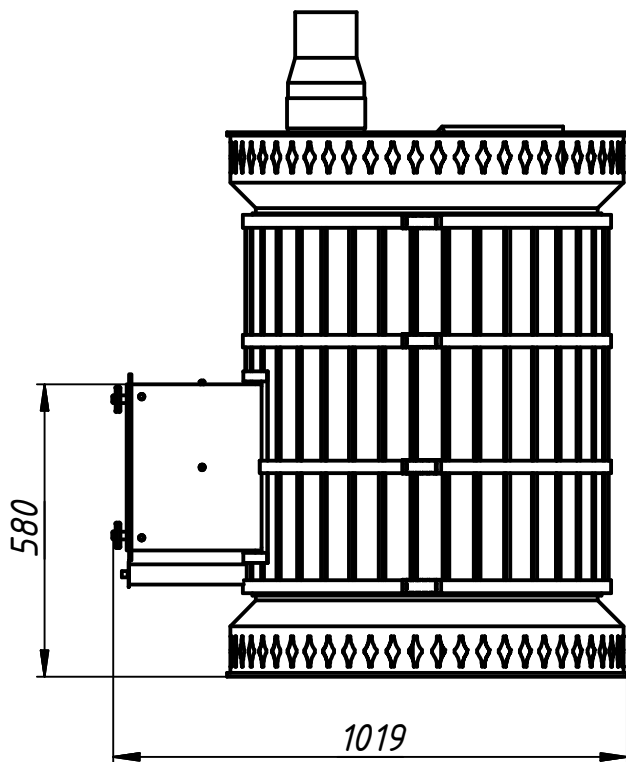


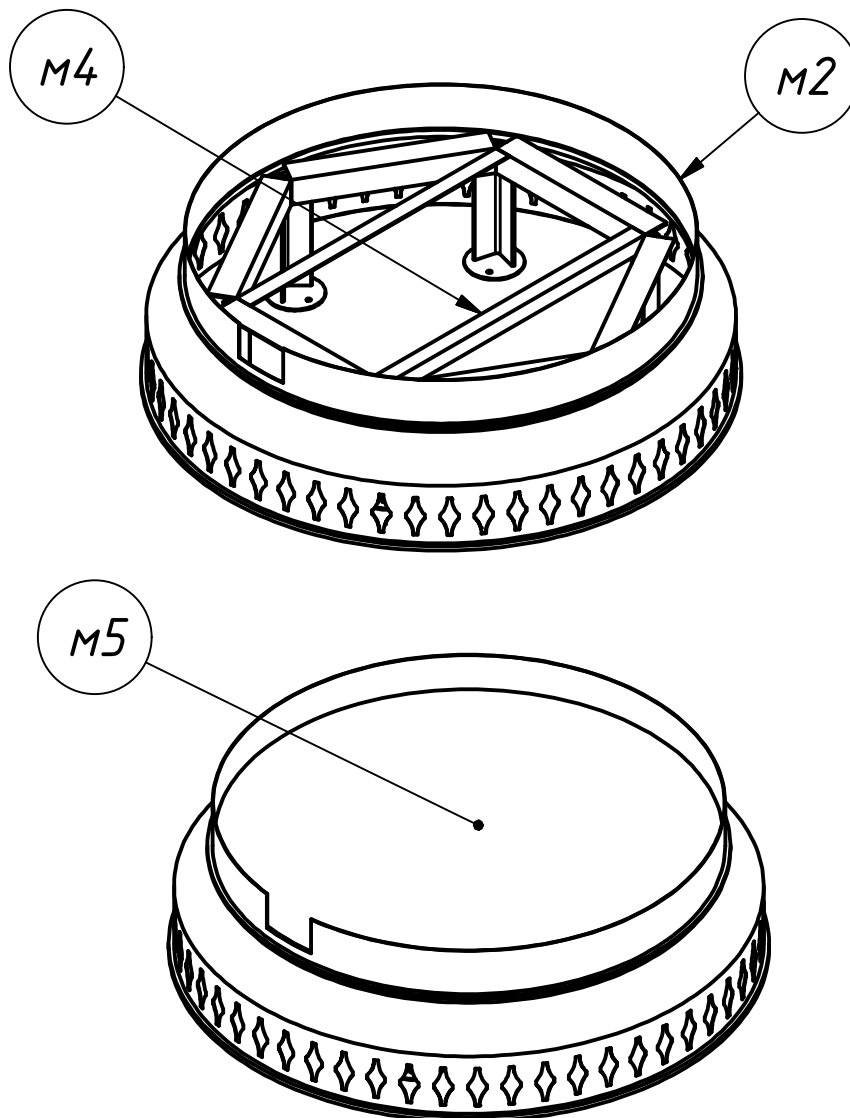
ПББ - Ки сборка

Печь банная "Русская баня" (круглая)
в облицовке Кирпич



ПББ – Ки сборка

Печь банная "Русская баня" (круглая)
в облицовке Кирпич



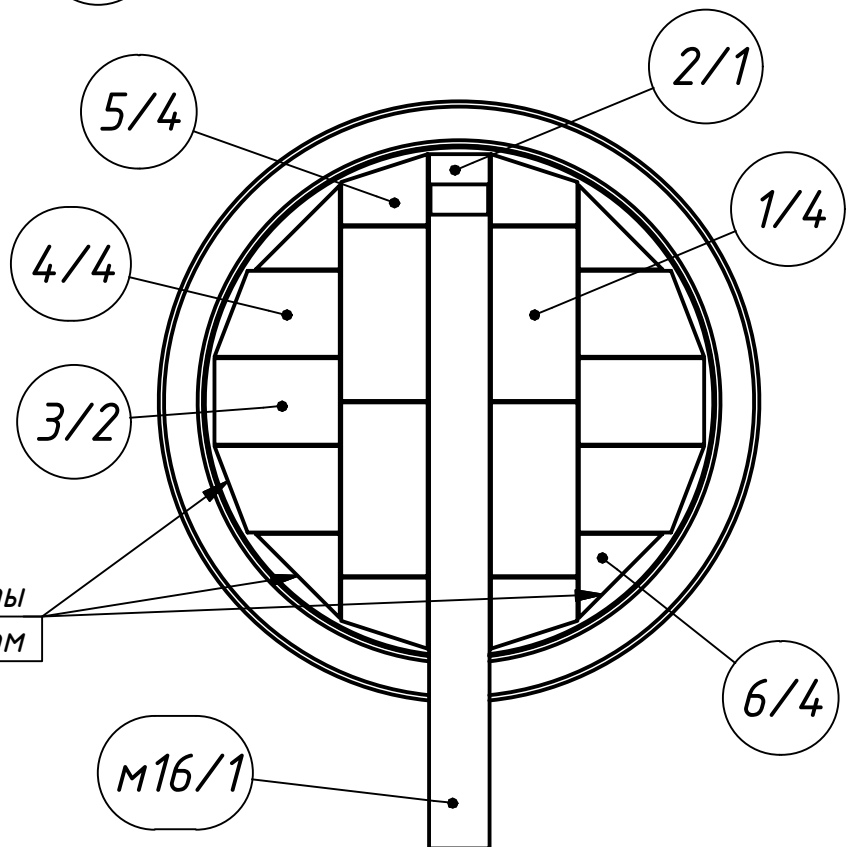
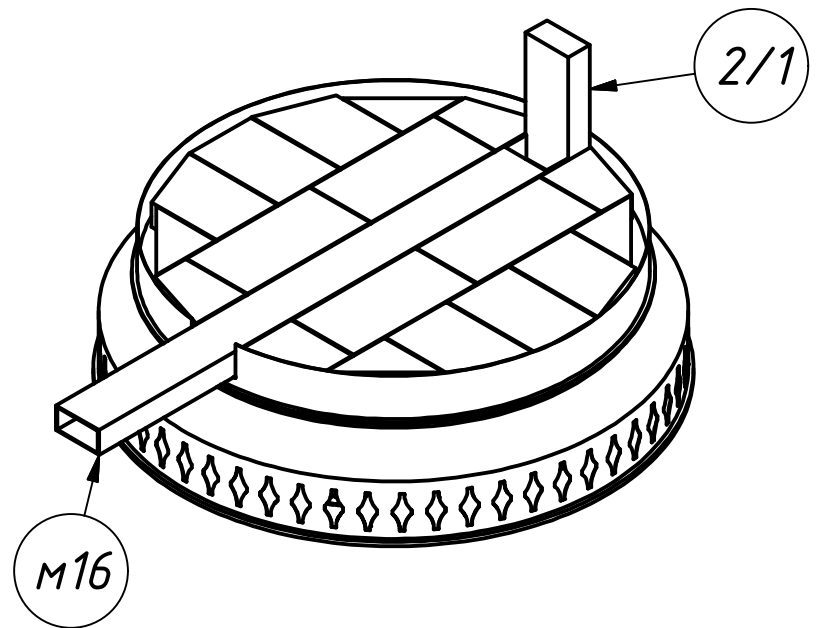
ПББ – Ки сборка

Печь банная "Русская баня" (круглая)
в облицовке Кирпич

Первый ряд шамота установить насухо, зазоры между кирпичами и кожухом заполнить смесью из комплекта с обрезками супервула.

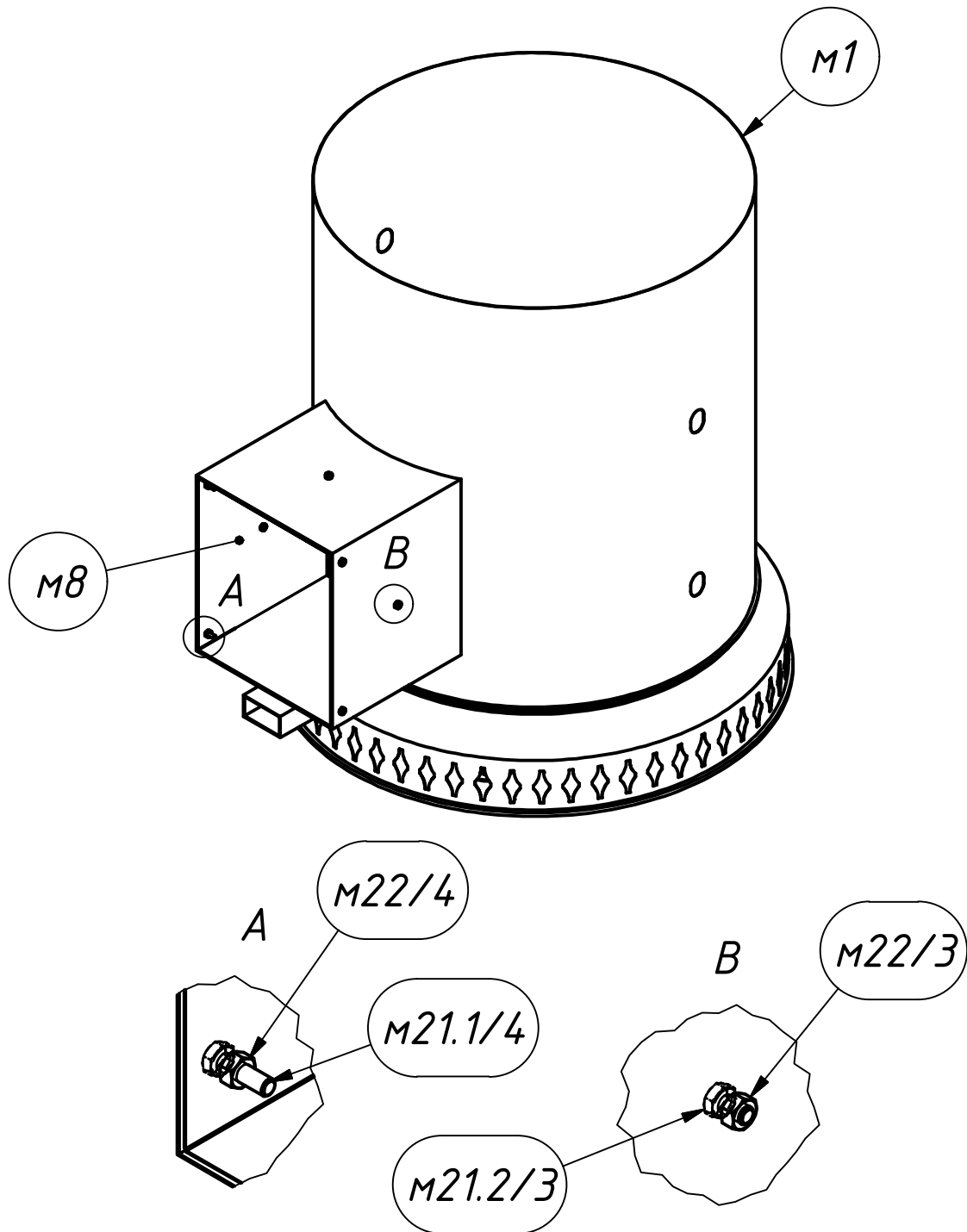
Далее кладку шамотных кирпичей вести на смесь из комплекта.
Толщина горизонтальных швов 3-4мм вертикальных - по месту.

Настоятельно рекомендуем предварительно выставлять каждый ряд насухо.



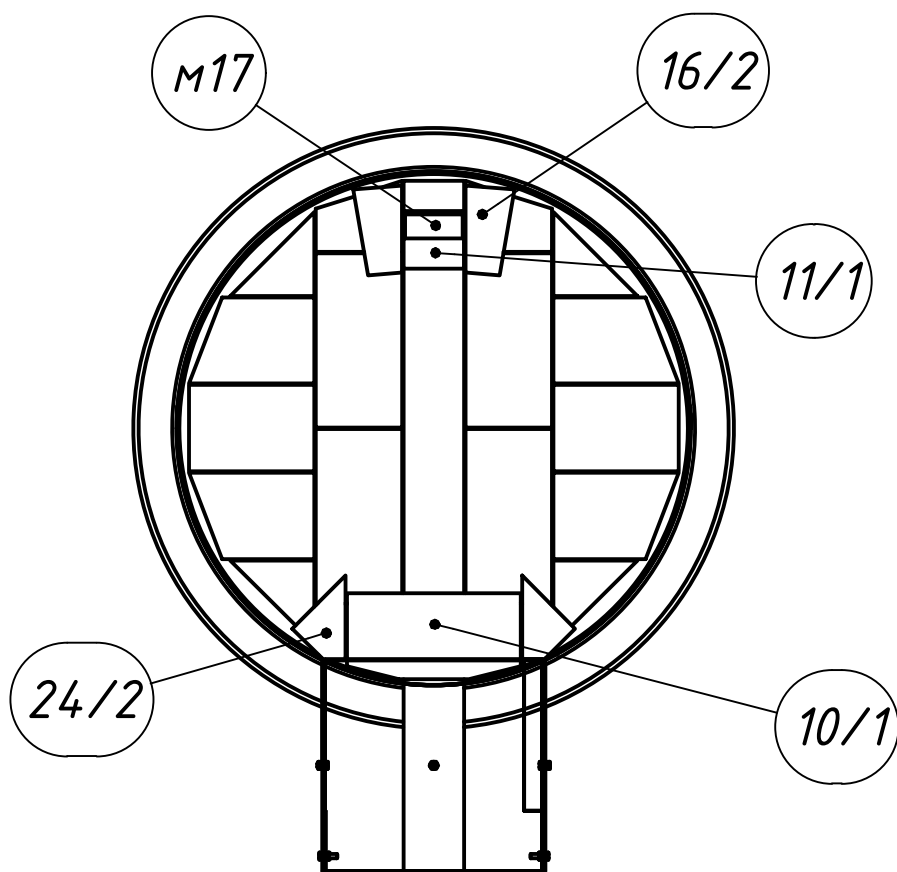
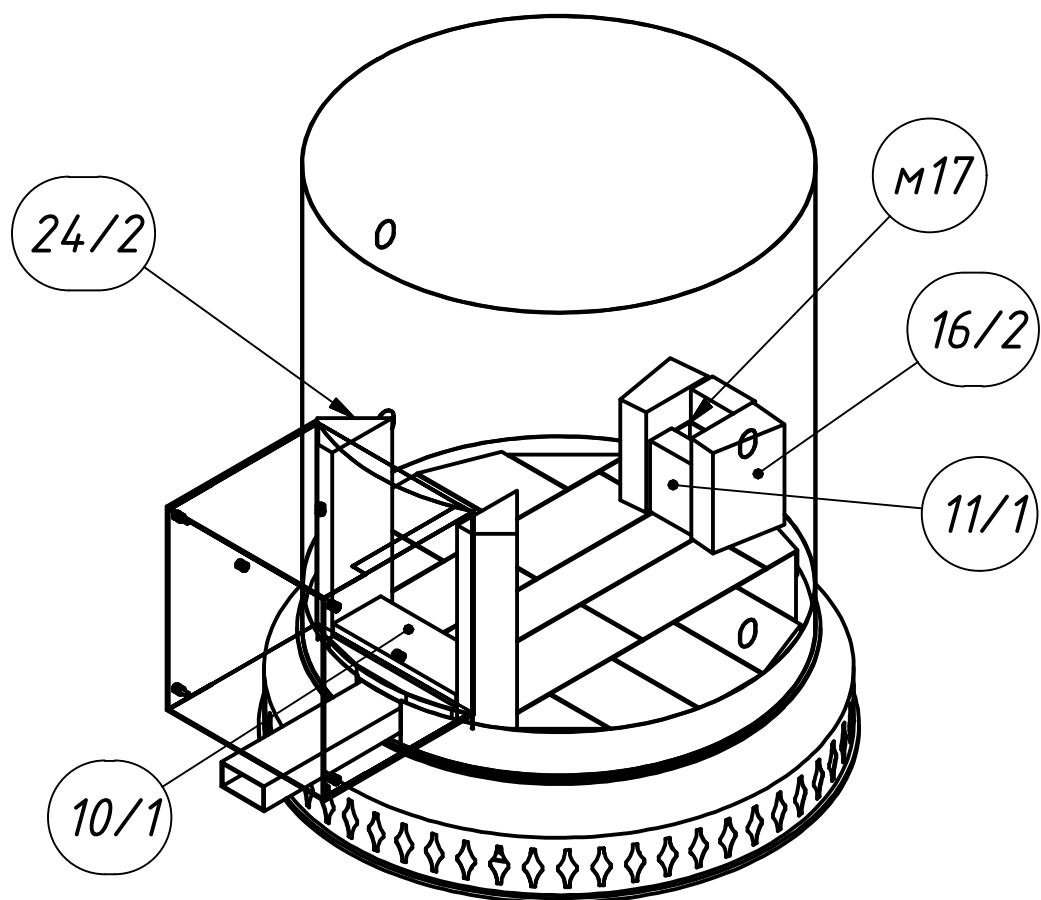
ПББ – Ки сборка

Печь банная "Русская баня" (круглая)
в облицовке Кирпич



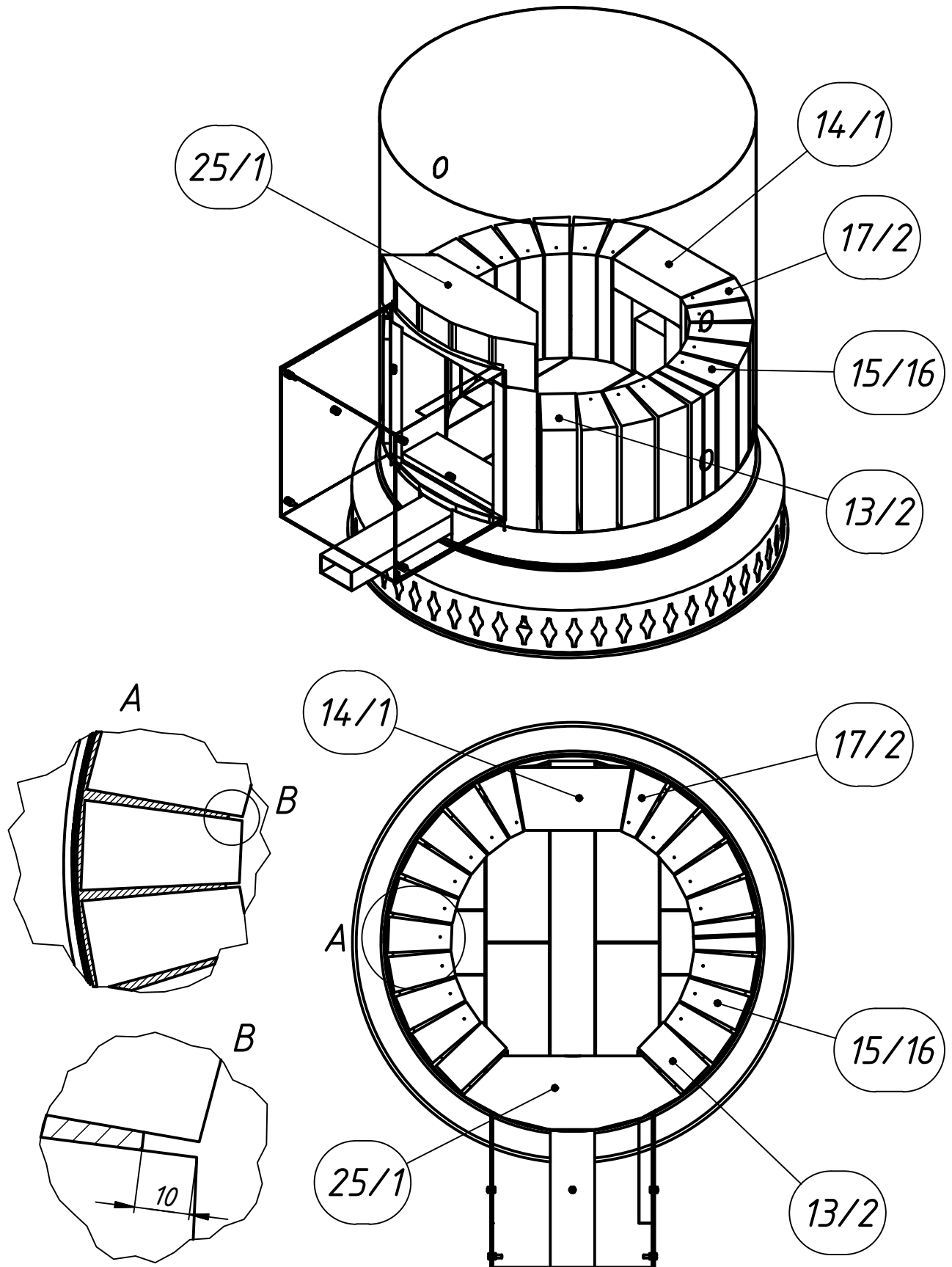
ПББ – Ки сборка

Печь банная "Русская баня" (круглая)
в облицовке Кирпич



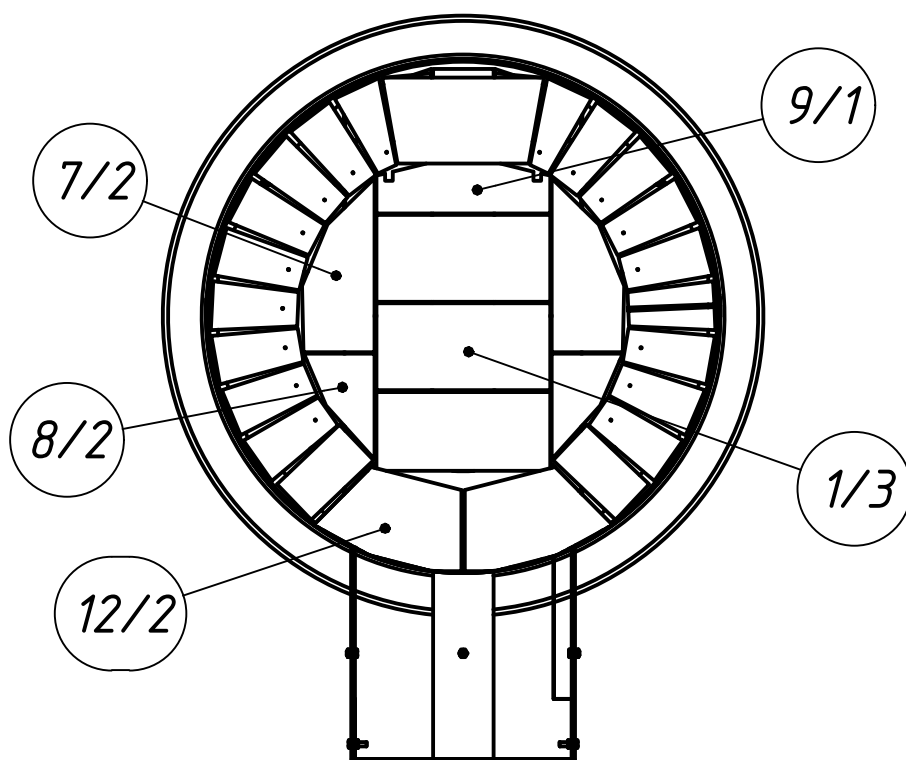
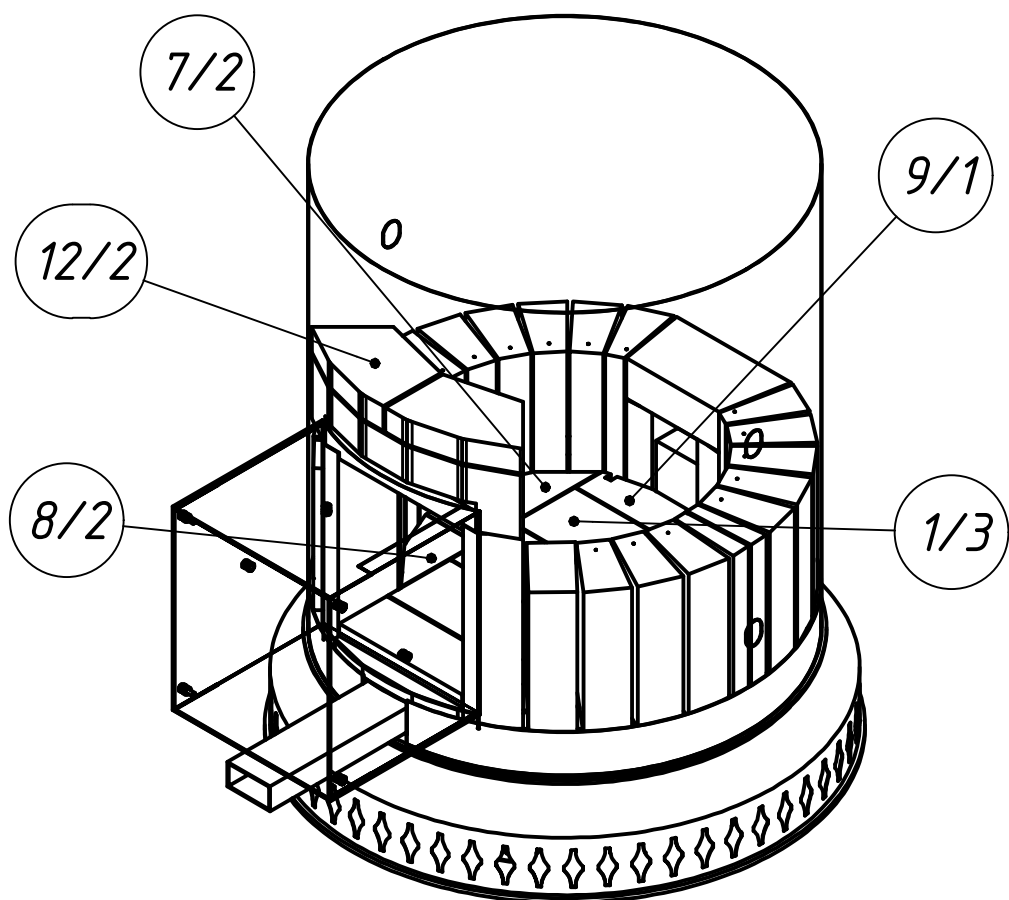
ПББ – Ки сборка

Печь банная "Русская баня" (круглая)
в облицовке Кирпич



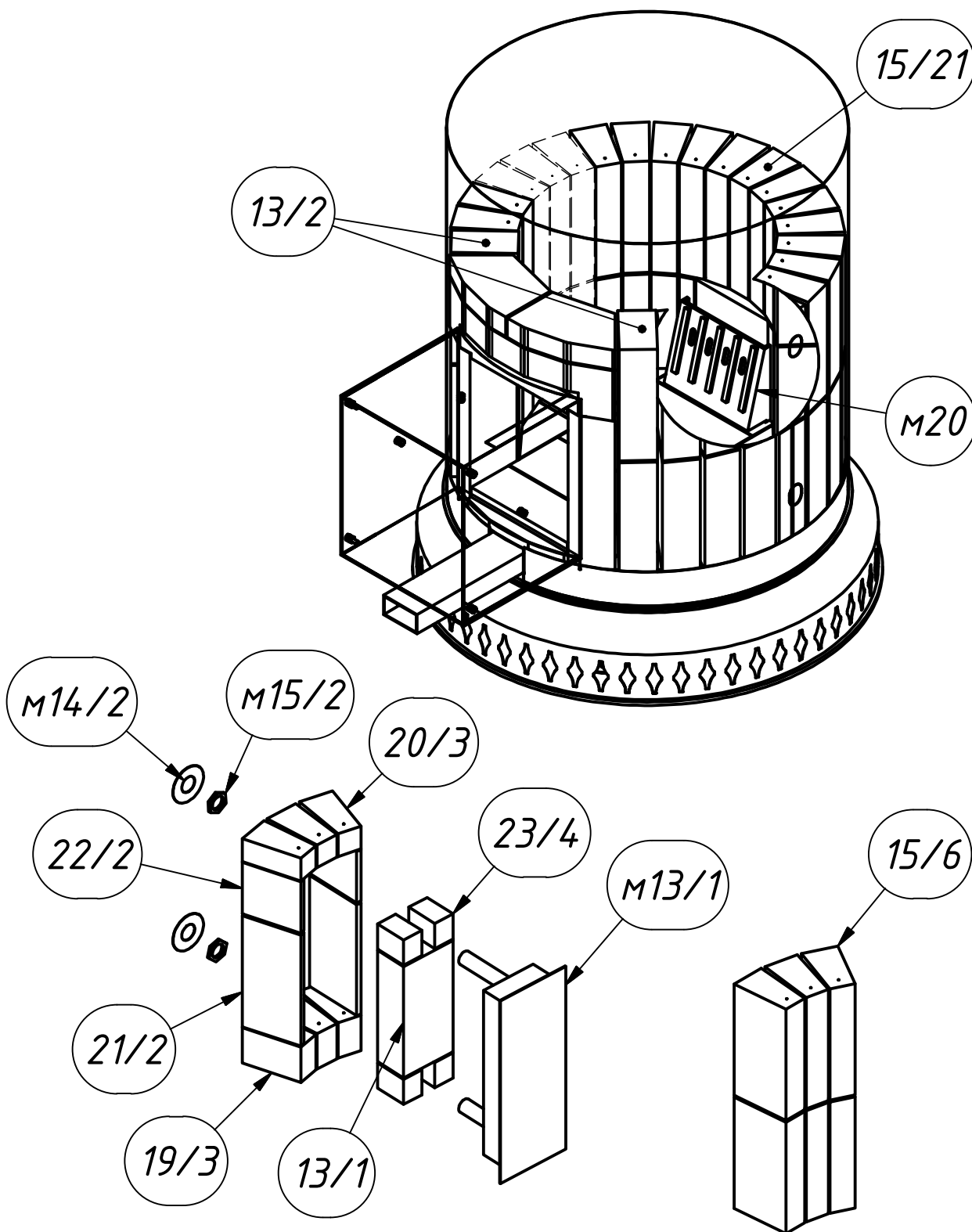
ПББ – Ки сборка

Печь банная "Русская баня" (круглая)
в облицовке Кирпич



ПББ – Ки сборка

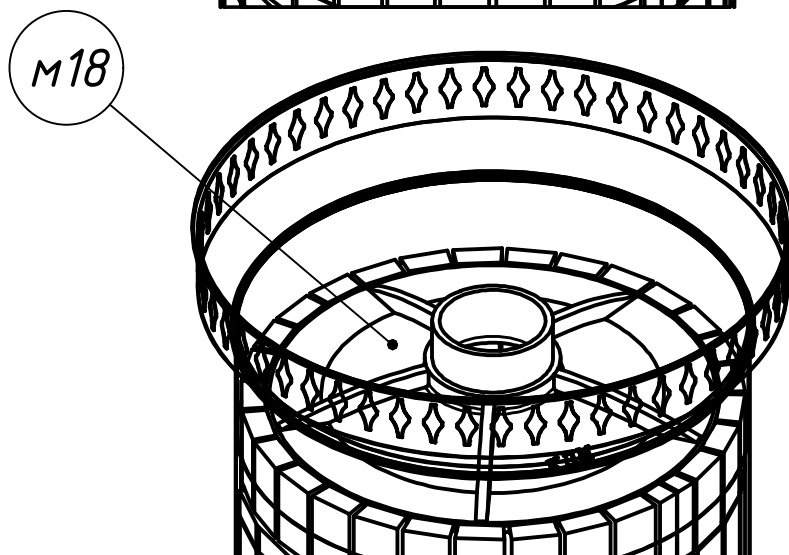
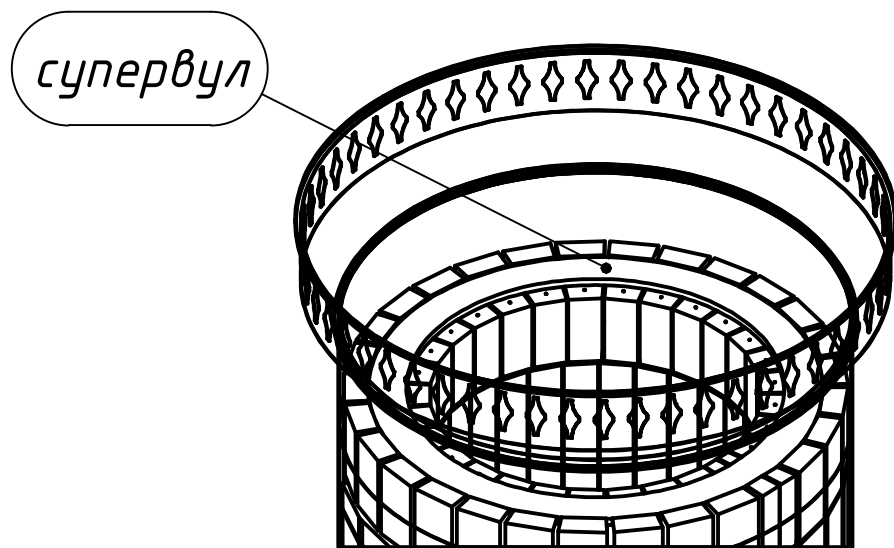
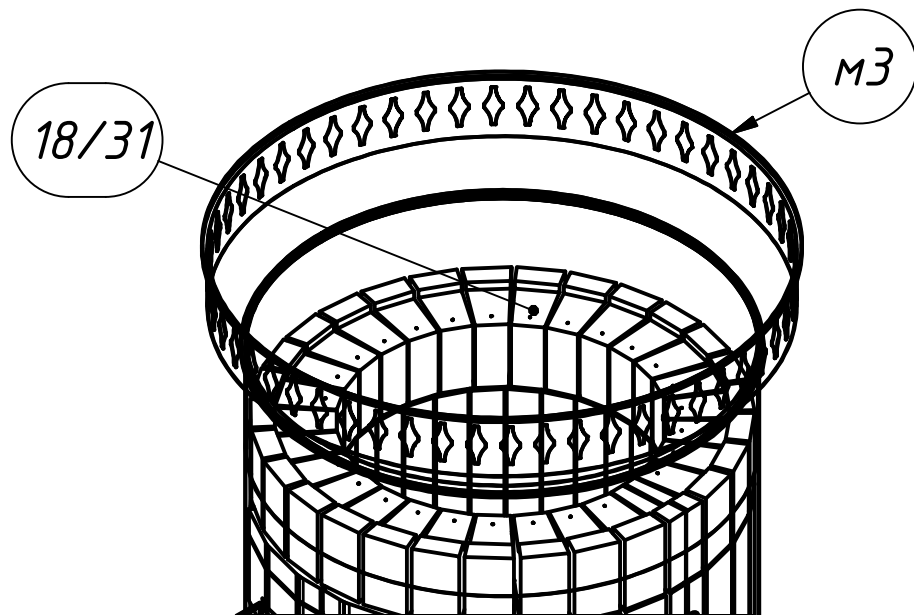
Печь банная "Русская баня" (круглая)
в облицовке Кирпич



В случае комплектации с теплообменником, вместо шести кирпичей №15 устанавливаем блок теплообменника.

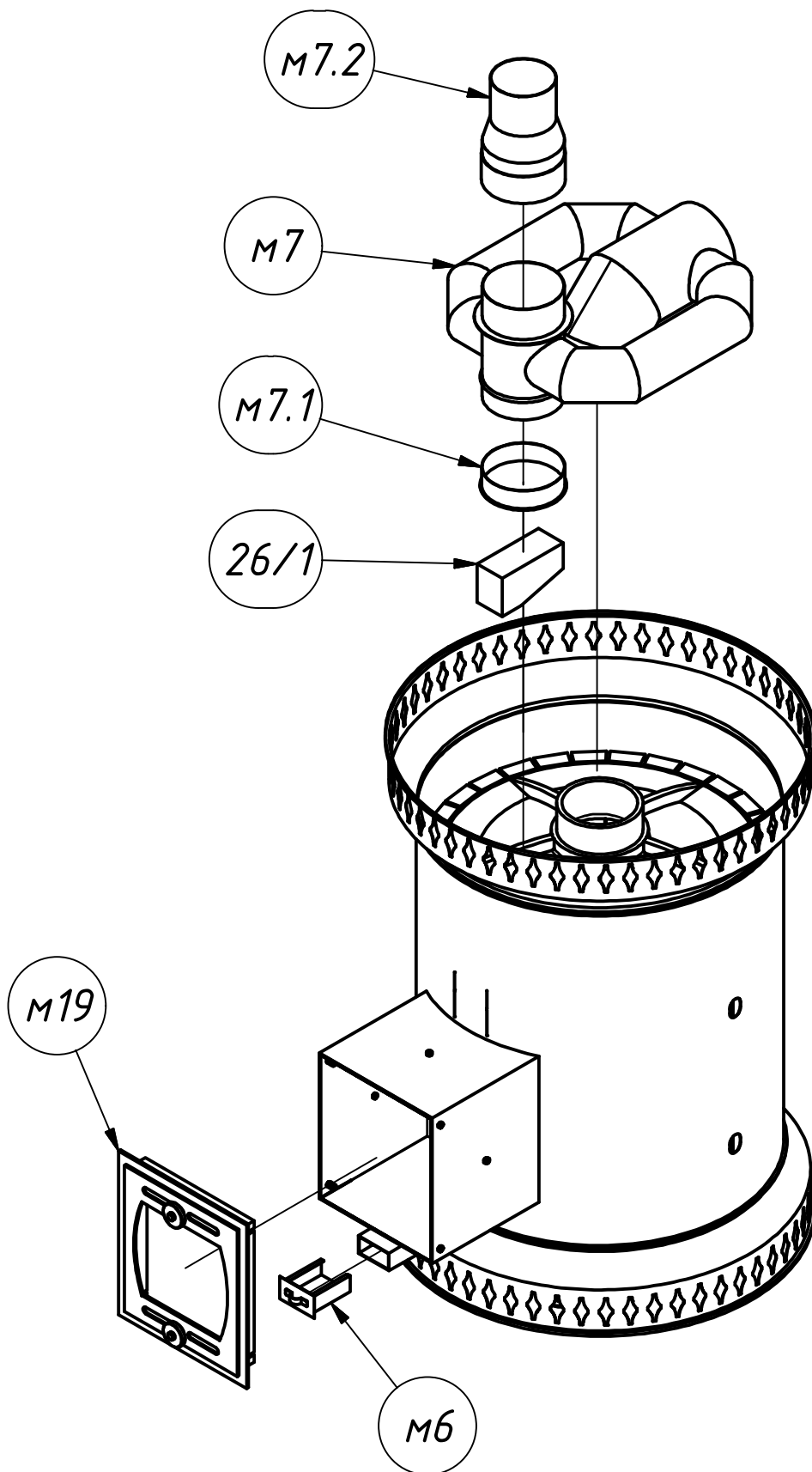
ПББ – Ки сборка

Печь банная "Русская баня" (круглая)
в облицовке Кирпич



ПББ – Ки сборка

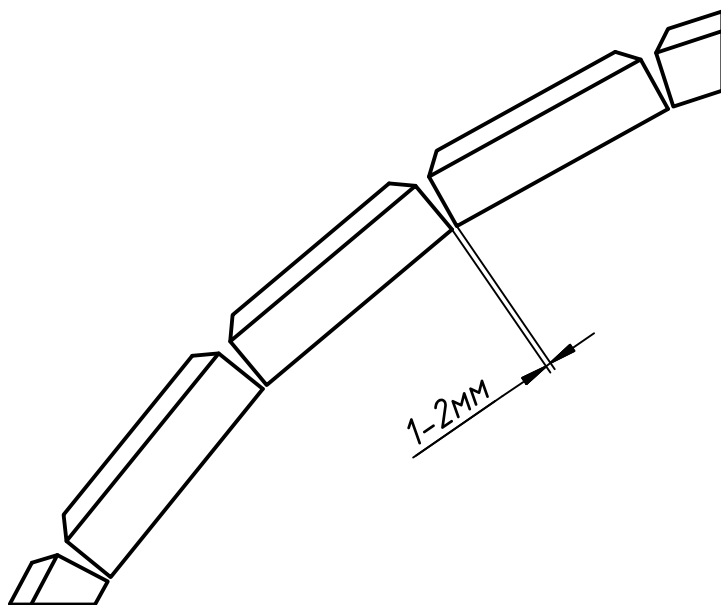
Печь банная "Русская баня" (круглая)
в облицовке Кирпич



ПББ – Ки сборка
Печь банная "Русская баня" (круглая)
в облицовке Кирпич

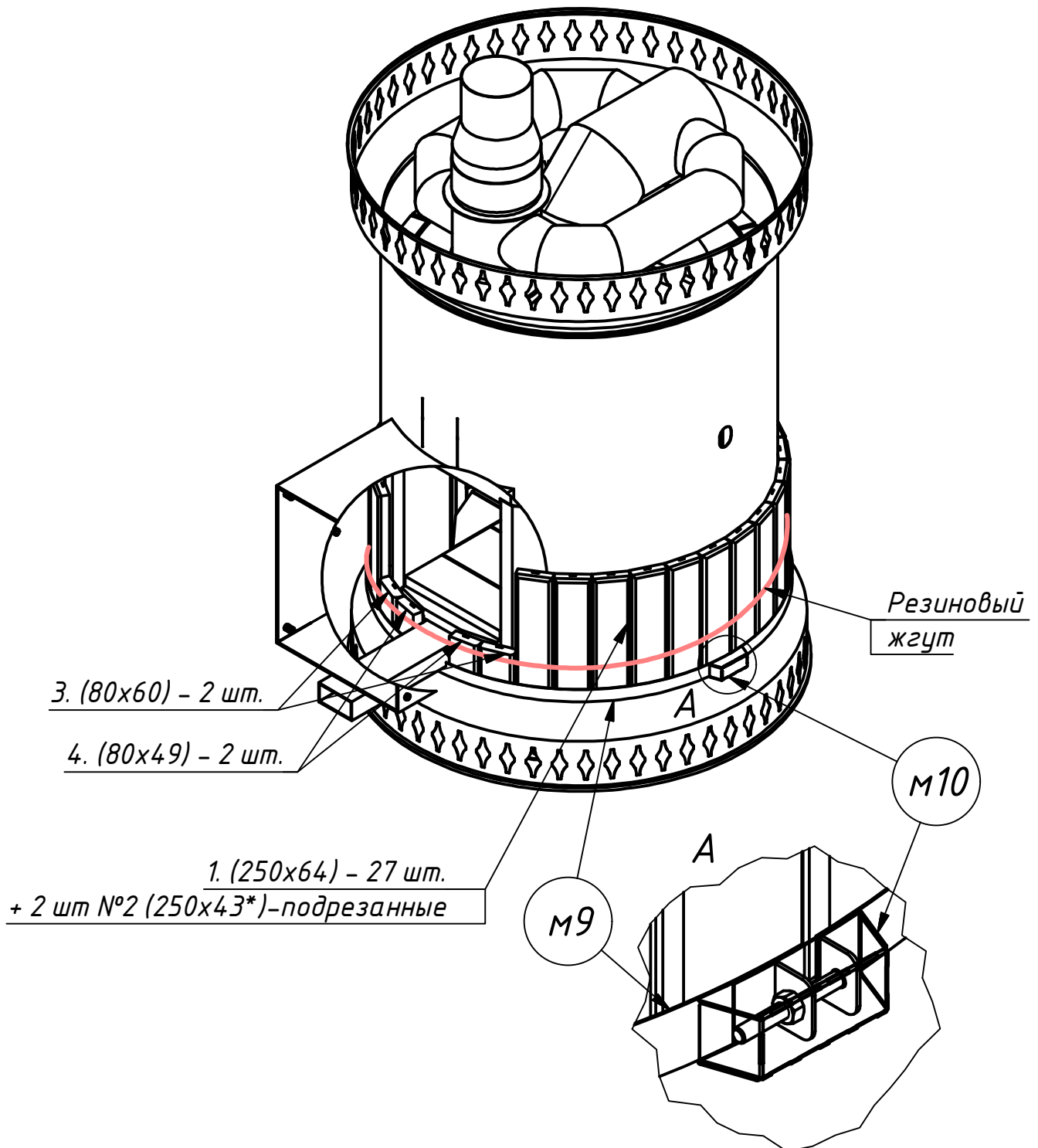
Внимание! При сборке облицовки следует обратить внимание, что между плитками в ряду есть зазор до 2-х мм. Поэтому каждый ряд плиток необходимо "разгонять".

Кроме того, после полной сборки облицовки, мы рекомендуем ослабить хомуты и еще раз выровнять вертикальные зазоры между плитками, после чего затянуть хомуты окончательно.

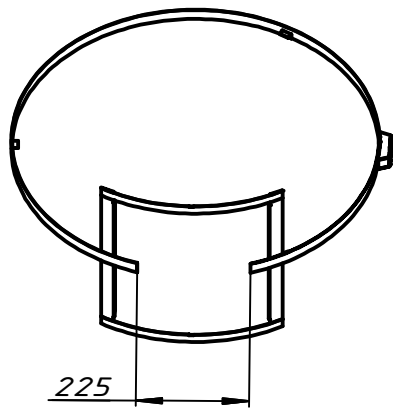


ПББ – Ки сборка
Печь банная "Русская баня" (круглая)
в облицовке Кирпич

При сборке облицовки для каждого ряда
использовать резиновый временный
жгут из комплекта.

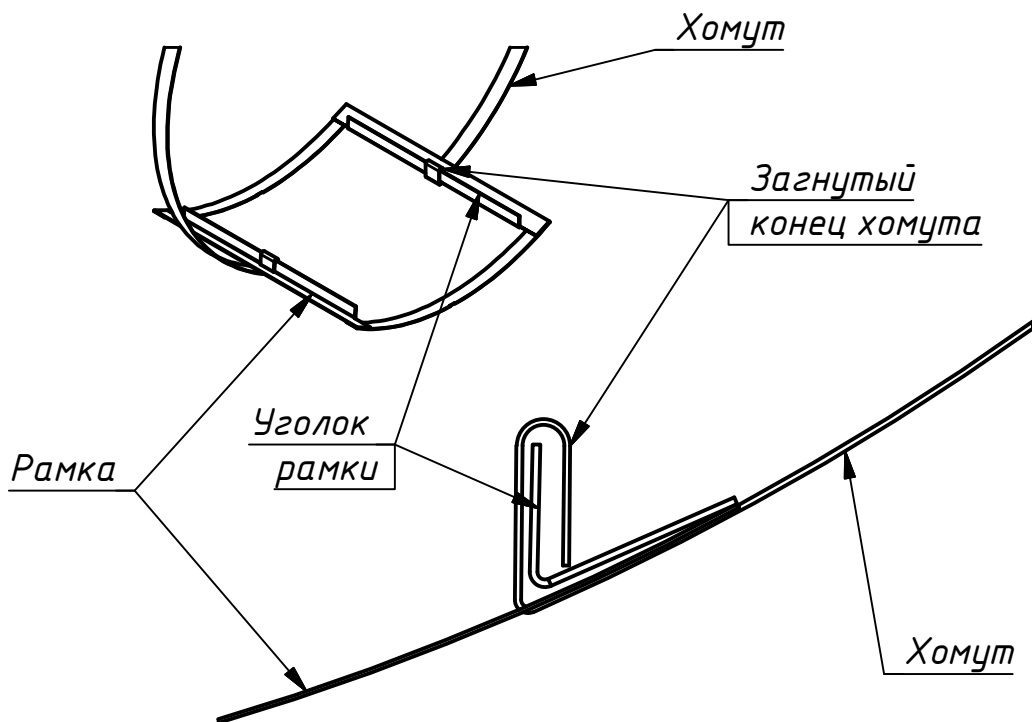


ПББ – Ки сборка
Печь банная "Русская баня" (круглая)
в облицовке Кирпич



Второй хомут необходимо подготовить. Для этого прикладываем его к рамке так, чтобы замок оказался на нужном месте (в "невидимой" зоне) и вырезаем в хомуте посередине рамки участок в 225 мм.

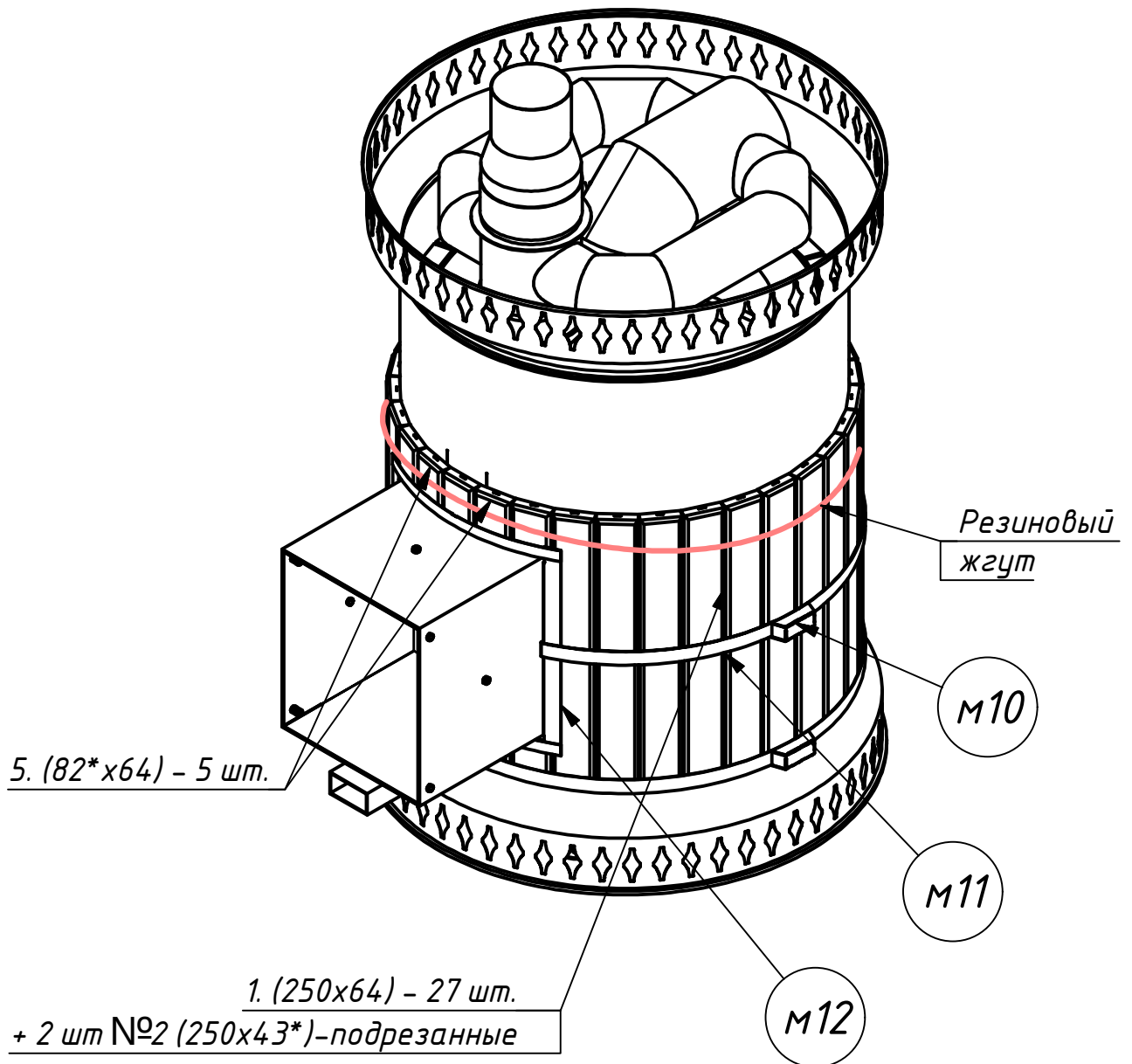
Загибаем концы хомута вокруг уголков рамки (см. рисунки).



Надеваем хомут с рамкой на тоннель дверки (дверку снять) и затягиваем его, оставляя зазор для следующего ряда.

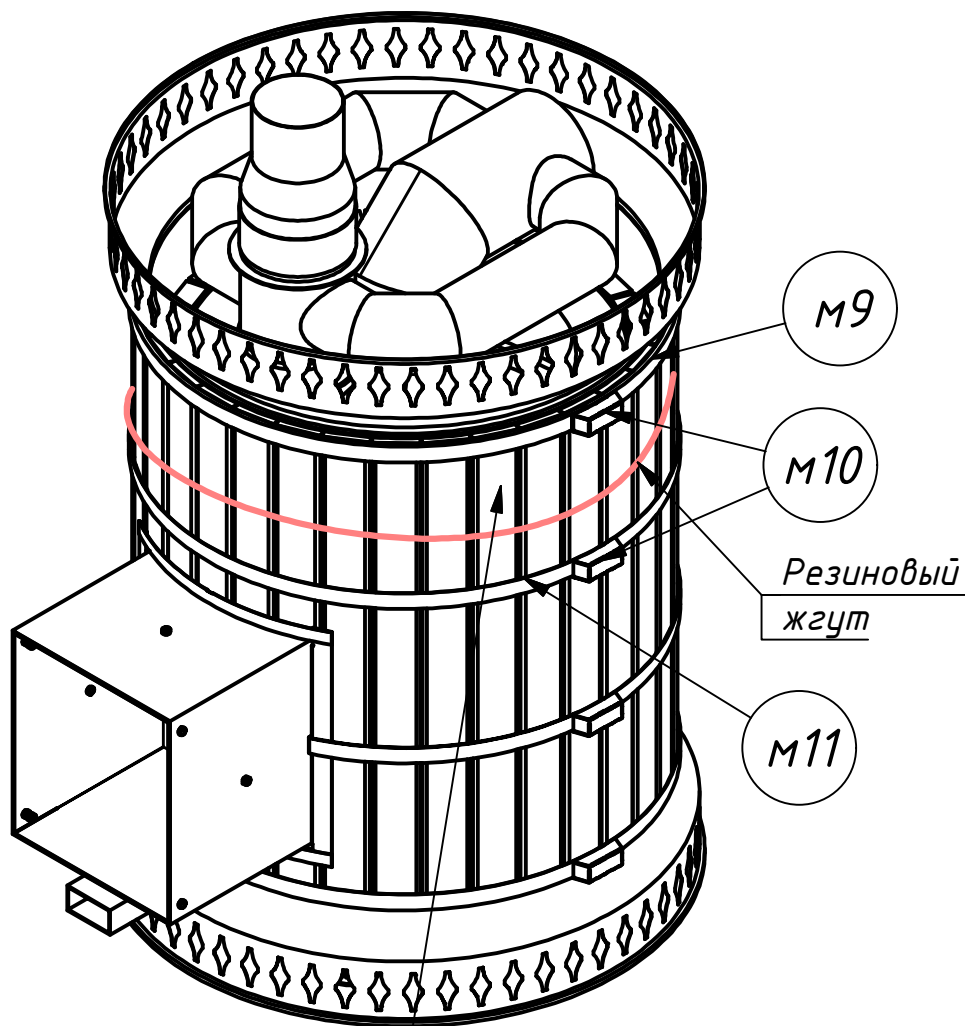
ПББ – Ки сборка

Печь банная "Русская баня" (круглая)
в облицовке Кирпич



ПББ – Ки сборка

Печь банная "Русская баня" (круглая)
в облицовке Кирпич



1. (250x64) - 32 шт.
+ 2 шт №2 (250x43*)-подрезанные

ПББ – Ки сборка

Печь банная "Русская баня" (круглая)
в облицовке Кирпич

